
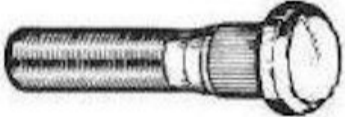


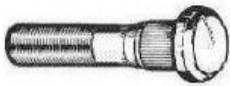


**Nuovi Particolari aggiunti: colonnette bulloni e dadi**  
*New items: wheel studs, bolts and nuts*

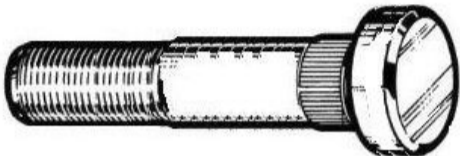


Rif. ERREVI ERREVI Ref.	DESCRIZIONE PARTICOLARI Description	TIPO Vehicle model	RIF. ORIG. Orig. Ref.	Data Date
<b>RUOTE POSTERIORI / REAR WHEELS</b>				
<b>729394</b>	Colonna fissaggio ruota <i>Wheel stud</i> Lung.Sottot.: 59 Filettatura: M16x1.5	<b>NISSAN</b> CABSTAR 110-120	402229X50B 43222F3600	16/05/2017
				
<b>AVANTRENO / FRONT AXLE</b>				
<b>729395</b>	Colonna fissaggio ruota <i>Wheel stud</i> Lung.Sottot.: 105 Filettatura: M22x1.5	<b>RENAULT</b> KERAX MAGNUM PREMIUM  <b>VOLVO</b> B10 B12 B7 FH FH12 FH16 FM FM12 FM9	7420515519 20515519	16/05/2017
				
<b>RUOTE ANTERIORI / FRONT WHEELS</b>				
<b>729396</b>	Colonna fissaggio ruota <i>Wheel stud</i> Lung.Sottot.: 72 Filettatura: 7/8" 11 BSF	<b>SCANIA</b> Serie P - G - R - T	1868665	29/07/2016
				
<b>RUOTE ANTERIORI / FRONT WHEELS</b>				
<b>729397</b>	Colonna fissaggio ruota <i>Wheel stud</i> Lung.Sottot.: 85 Filettatura: 7/8" 11 BSF	<b>SCANIA</b> 114 124 94 Serie P - G - R - T	2285279 1528712	29/07/2016
				

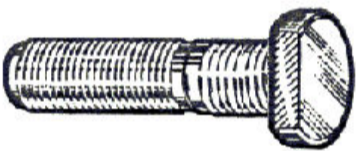
**RUOTE POSTERIORI / REAR WHEELS**

<b>729398</b>	Colonna fissaggio ruota <i>Wheel stud</i>	Lung.Sottot.: 85 Filettatura: M20x1.5	<b>DAF</b> LF45 LF55	1400065 PAK4938	29/07/2016
					

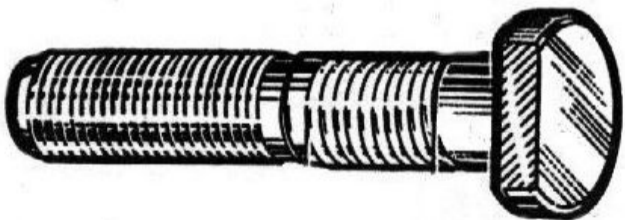
**PONTE POSTERIORE / REAR AXLE**

<b>729399</b>	Colonna fissaggio ruota <i>Wheel stud</i>	Lung.Sottot.: 78 Filettatura: M18x1,5	<b>DAF</b> LF45 LF55	1400267	25/10/2017
					

**AVANTRENO / FRONT AXLE**

<b>729830</b>	Colonna fissaggio ruota <i>Wheel stud</i>	Lung.Sottot.: 80 Filettatura: M22x1.5	<b>MAN</b> L2000 M2000 TGA TGM TGS TGX	81455010163 81455010164 81455010174 81455010114 81455010133	16/05/2017
					

**PONTE POSTERIORE / REAR AXLE**

<b>729832</b>	Colonna fissaggio ruota <i>Wheel stud</i>	Lung.Sottot.: 110 Filettatura: M22x1.5	<b>MAN</b> F2000 TGA TGM TGS TGX	81455010176 81455010131	16/05/2017
					

**PONTE POSTERIORE / REAR AXLE**

**729833**

Colonna fissaggio ruota *Wheel stud* Lung.Sottot.: 105  
Filettatura: 7/8"

**SCANIA**  
Serie 4 Serie G Serie P Serie R  
Serie T

1528655

16/05/2017

