

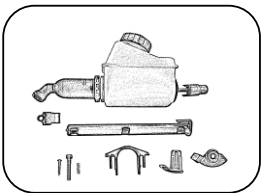
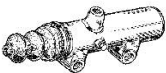
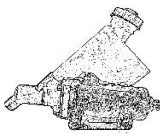
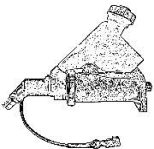
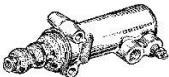
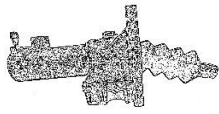
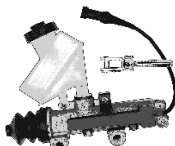


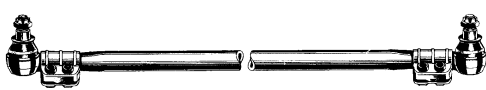
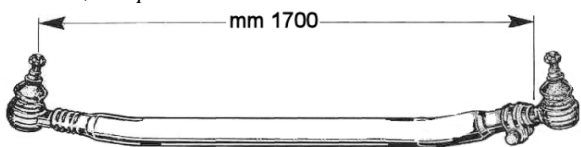

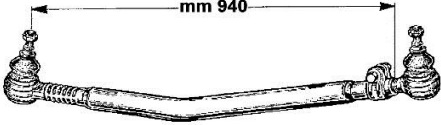
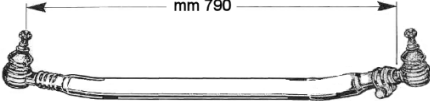
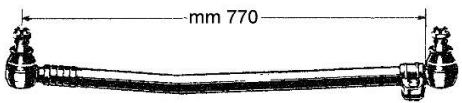
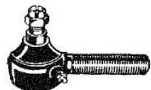
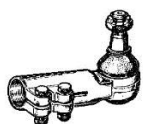


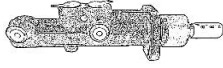


Rif. ERREVI <i>ERREVI Ref.</i>	DESCRIZIONE PARTICOLARI <i>Description</i>	TIPO <i>Vehicle Model</i>	RIF. ORIG. <i>Orig. Ref.</i>
MOTORE / ENGINE			
711486	Tubo acqua raffreddamento <i>Water pipe cooler</i> 	IVECO DAILY (96) 40.10 NEW DAILY 40.10	98434050 4852322
711485	Tubo acqua raffreddamento <i>Water pipe cooler</i> 	IVECO DAILY 29L12 - 35S12	504099279 504007644
FRIZIONE / CLUTCH			
718352	Cilindro maestro frizione <i>Master cylinder</i> 	DAF LF45 - LF55 - 75CF - XF95 IVECO RENAULT PREMIUM - PREMIUM 2 KERAX - KERAX 2 - MIDLUM VOLVO	1623053 503127784 5001857546 5001864263 20746915
718350	Cilindro maestro frizione <i>Master cylinder</i> 	IVECO TURBOSTAR 330.26H/.30H/.35H/.36H	42063311
718355	Cilindro maestro frizione <i>Master cylinder</i> 	IVECO EUROCARGO - EUROCARGO Tector	504060023 500398367 5801446199
718356	Servofrizione <i>Clutch servo</i> 	IVECO EUROCARGO Tector	5801317171 504084986
718359	Cilindro maestro frizione <i>Master cylinder</i> 	IVECO EUROCARGO Tector	500357840

Rif. ERREVI ERREVI Ref.	DESCRIZIONE PARTICOLARI Description	TIPO Vehicle Model	RIF. ORIG. Orig. Ref.
Segue FRIZIONE / <i>Cont.d</i> CLUTCH			
718360	Cilindro maestro frizione <i>Master cylinder</i> 	IVECO EUROCARGO - EUROCARGO Tector	504033670 504130746
718351	Cilindro maestro frizione <i>Master cylinder</i> 	IVECO TRAKKER	41211007 41285311
PONTE POSTERIORE / REAR AXLE			
729794	Ghiera fissaggio mozzo <i>Axle nut</i> 	SCANIA 94 - 114 - 124 - 144 - 164	1773308 1792944 2655323
730719	Kit paraolio interno mozzo <i>Oil seal repair kit</i> 	VOLVO F10 - F12 - F16 FH12 - FH16 - FL6 - FL7 - FL10 - FL12 NL10 - NL12 - NH12	1610078 3090331
STERZO / STEERING GEAR			
712822	Barra accoppiamento ruote completa di teste <i>Track rod, complete</i> 	Tubo/Tube mm 1540	MAN TGL-TGM 81467116803 81467116805 81467116893 81467116894 81467116896
712805	Barra accoppiamento ruote completa di teste <i>Track rod, complete</i> 	L: mm 1700	RENAULT MAGNUM - PREMIUM 5010439021 5010566063
712793	Barra accoppiamento ruote completa di teste <i>Track rod, complete</i> 	Tubo/Tube mm 1540	VOLVO FH12 - FH16 - FM7 - FM9 - FM10 FM12 - NH 1628637 3962343 3986450 3988711

Rif. ERREVI ERREVI Ref.	DESCRIZIONE PARTICOLARI Description	TIPO Vehicle Model	RIF. ORIG. Orig. Ref.
Segue STERZO / <i>Cont.d</i> STEERING GEAR			
712773	Tirante longitudinale completo <i>Drag Link</i> 	L: mm 940 DAF 95	0094613 0362413 1426101
712775	Tirante longitudinale completo <i>Drag Link</i> 	L: mm 790 DAF 65 - 65CF - 75 - 75CF - 85 - 85CF	1247957 1283212 1351715 1385492
712823	Tirante longitudinale completo <i>Drag Link</i> 	L: mm 770 MAN TGL	85466106162
713257	Testa completa S.(barra accoppiamento) <i>Tie-rod end LH (track rod)</i> 	M30x1,5 - M18x1,5 DAF LF-LF45	1401942 AFRA635
713283	Testa completa D. <i>Tie-rod end RH</i> 	M35x1,5 - M20x1,5 MERCEDES O 305-O 307-O 500 Serie SK series	0003302835 0003304035 0003307735 0003384929 0013302135 0013302635
713262	Testa per cilindro servosterzo con fascetta <i>Ball-joint c/w clamp</i> 	M26x1,5 VOLVO FH12-FH16-FH565-FL7-FL10-FL12 FM7-FM10-FM12-NH	8151876
FRENI / BRAKES			
718248	Cilindro freno maestro <i>Master cylinder</i> 	IVECO DAILY 45.10 - 49.10	4797280
718246	Cilindro freno maestro <i>Master cylinder</i> 	IVECO NEW DAILY (96) 35.8 TURBO DAILY(96) 35.10/.12	2991743 42530542

Rif. ERREVI ERREVI Ref.	DESCRIZIONE PARTICOLARI Description	TIPO Vehicle Model	RIF. ORIG. Orig. Ref.																					
SOSPENSIONE ANTERIORE / FRONT SUSPENSION																								
727417	Braccio oscillante superiore <i>Upper swing arm</i> 	IVECO NEW DAILY (96) 30.8/35.8 TURBODAILY (96) 35.10/35.12 DAILY CNG 35.11 DAILY 2006 - 2012 35C11/C12/C13 - 50C15/C18	93810157																					
727107	Distanziale <i>Spacer</i> 	IVECO DAILY 2006 - 2009 - 2012 - 2016 35C9/C10/C11/C12/C13/C15 35S9/S10/S11/S12/S13/S15	500339201																					
727418	Braccio oscillante superiore <i>Upper swing arm</i> 	IVECO DAILY 2014 35C15 - 35S13/S15	5801564293																					
727419	Braccio oscillante inferiore <i>Lower swing arm</i> 	IVECO DAILY 2014 35C15 - 35S13/S15	5801564316																					
735058	Kit boccola elastica braccio oscillante <i>Silentblock, repair kit</i> 	IVECO DAILY 2014 35C15 - 35S13/S15	5801564274 5801564276 5801564281																					
SOSPENSIONE PNEUMATICA / AIR SUSPENSION																								
712882	Barra di reazione angolare <i>Angle torque arm</i> 	IVECO Trakker Stralis	41296730 41296731																					
ASSALI / AXLES																								
790495	Tamburo freno <i>Brake drum</i>  <table border="1" data-bbox="279 1904 702 2027"> <thead> <tr> <th colspan="5">Dimensioni / Dimensions</th> <th colspan="2">Fori / holes</th> </tr> <tr> <th>A</th> <th>P</th> <th>H</th> <th>C</th> <th>E</th> <th>N°</th> <th>ø</th> </tr> </thead> <tbody> <tr> <td>360</td> <td>200</td> <td>260</td> <td>230</td> <td>275</td> <td>8</td> <td>23</td> </tr> </tbody> </table>	Dimensioni / Dimensions					Fori / holes		A	P	H	C	E	N°	ø	360	200	260	230	275	8	23	B.P.W. Assali tipo 9-10-12 TON Serie KH-KR-19"½ <i>9-10-12 TONS - 19"½ Axles KH-KR Series</i> Mozzo sistema ECO MAXX Mozzo sistema ECO PLUS - ECO PLUS 2 <i>ECO MAXX Hub system</i> <i>ECO PLUS - ECO PLUS 2 Hub system</i>	0310990030
Dimensioni / Dimensions					Fori / holes																			
A	P	H	C	E	N°	ø																		
360	200	260	230	275	8	23																		