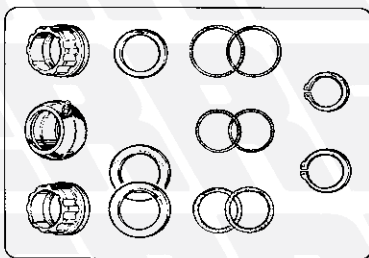
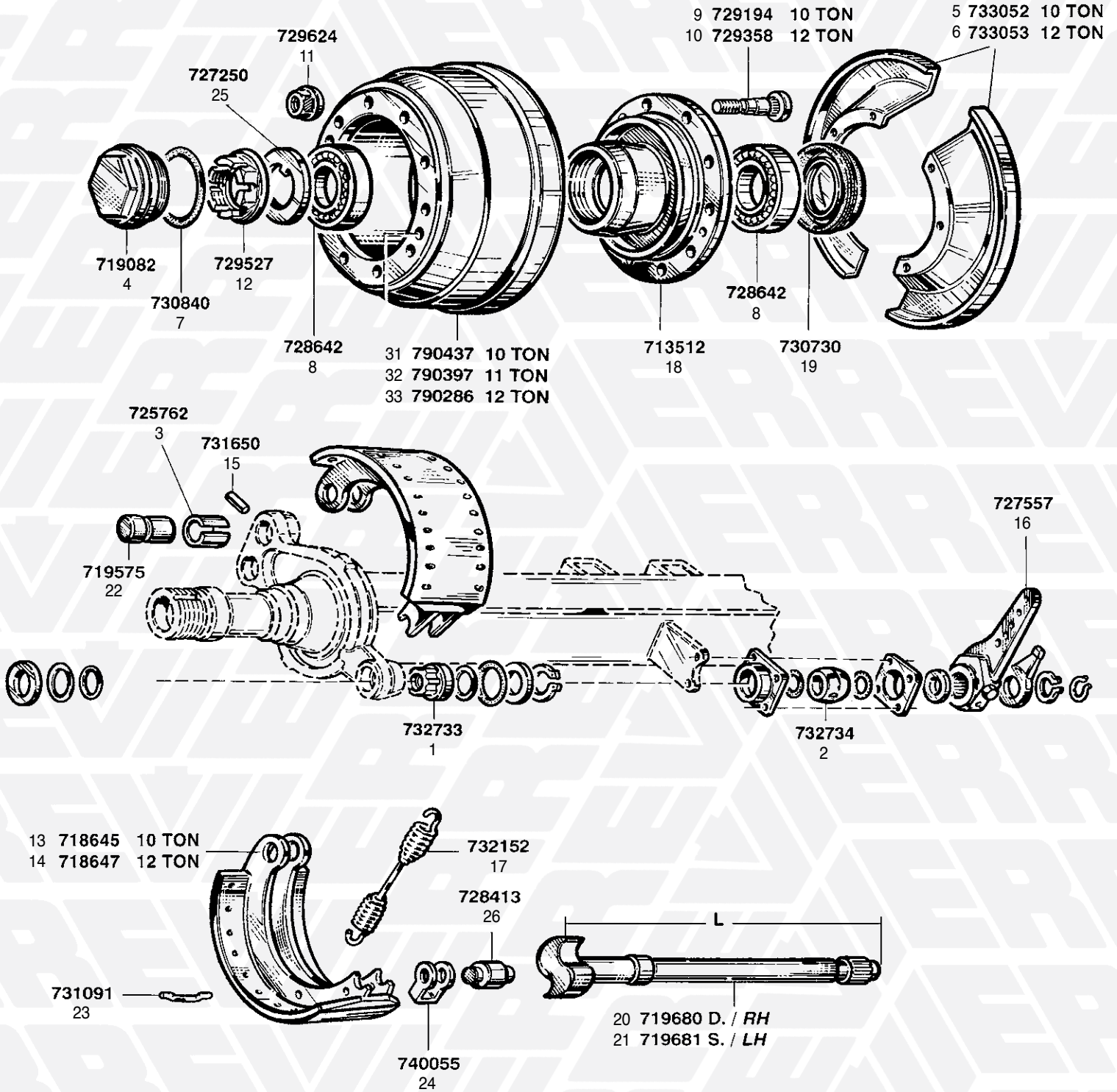


ASSALI FISSI, AUTOSTERZANTI E SOSPENSIONI AXLES, SELF-STEERING AXLES AND SUSPENSIONS

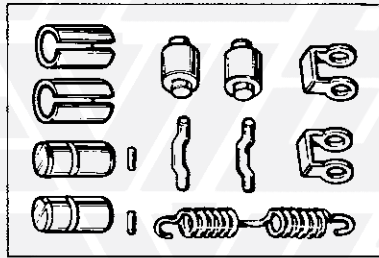
RICAMBI PER / SPARE PARTS FOR

ACERBI-FRUEHAUF	
Assali fissi / Axles	pag. 462 - 467
Sospensioni / Suspensions	pag. 468 - 471
ADIGE-VIBERTI	
Assali autosterzanti / Self-steering Axles	pag. 472 - 473
ARCOM - RIGO - CESCHI	
Assali autosterzanti / Self-steering Axles	pag. 472 - 473
AUSTERAS	
Assali autosterzanti / Self-steering Axles	pag. 474 - 475
BATTAGLINO	
Assali autosterzanti / Self-steering Axles	pag. 476 - 477
BATTAGLINO - (B.P.W. ITALIA)	
Assali autosterzanti / Self-steering Axles	pag. 476 - 477
B.P.W.	
Assali fissi / Axles	pag. 478 - 523
Assali autosterzanti / Self-steering Axles	pag. 524 - 525
Sospensioni / Suspensions	pag. 526 - 535
CALABRESE - CAR VENETA - GIRELLI - CAMPANA - CESCHI	
Assali autosterzanti / Self-steering Axles	pag. 536 - 537
MERCEDES - MERCEDES-JOST	
Assali fissi / Axles	pag. 538 - 541
Sospensioni / Suspensions	pag. 540 - 541
MERITOR - R.O.R.	
Assali fissi / Axles	pag. 542 - 571
Assali autosterzanti / Self-steering Axles	pag. 572 - 573
Sospensioni / Suspensions	pag. 574 - 579
O/CAVA-OMR	
Assali fissi / Axles	pag. 580 - 583
Sospensioni / Suspensions	pag. 582 - 583
S.A.F.	
Assali fissi / Axles	pag. 584 - 597
Assali autosterzanti / Self-steering Axles	pag. 598 - 599
Sospensioni / Suspensions	pag. 600 - 603
SCHMITZ	
Assali e sospensioni / Axles and suspensions	pag. 604 - 605
SIRMAC-VERAS - SIRMAC U.T.	
Assali autosterzanti / Self-steering Axles	pag. 604 - 605
STEFEN	
Assali autosterzanti / Self-steering Axles	pag. 604 - 609
TECMA	
Assali autosterzanti / Self-steering Axles	pag. 608 - 609

ASSALE 10 TON (FASCIA FREN. mm. 178) / 10 TONS. (BRAKE SHOE 178 mm)
ASSALE 12 TON (FASCIA FREN. mm. 203) / 12 TONS. (BRAKE SHOE 203 mm)



711900
34

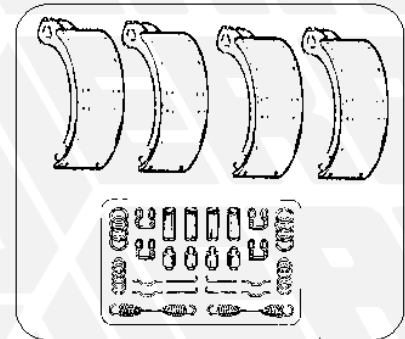
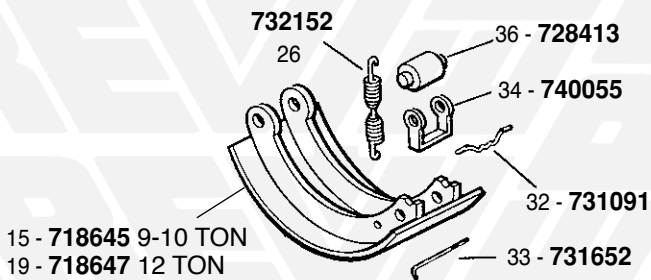
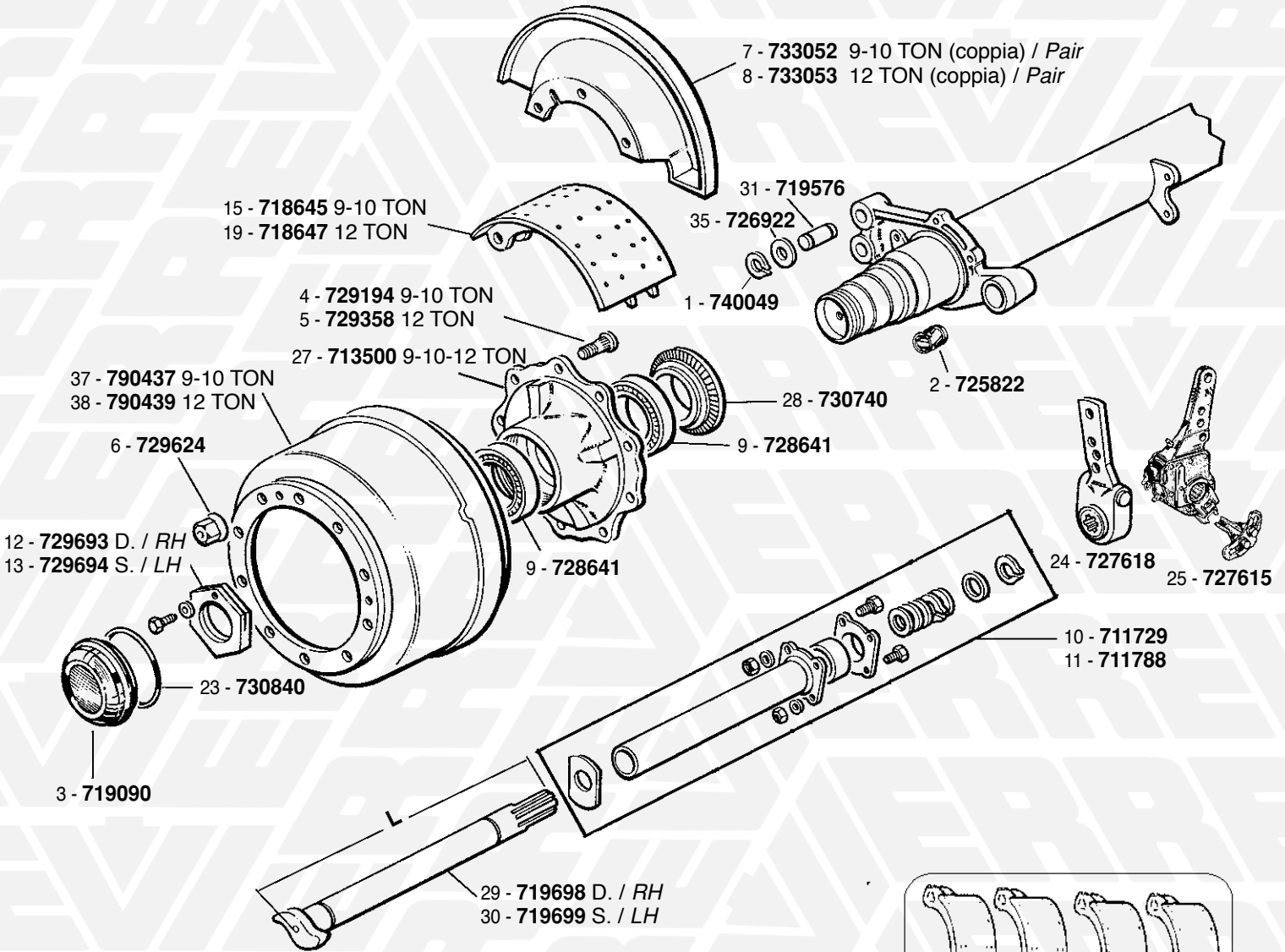


711901
35

RIF. ERREVI ERREVI REF.	TAMBURO Ø DRUM	Q.TÀ Q.TY	DIMENSIONI / DIMENSIONS			RIVETTI / RIVETS Dim.
			A	B	C	
K12130	419	4	178 x 189 x 18.5/16.9		5 x 16	
		4	178 x 192 x 17.8/13.3			
K12132			(+ 10/10)			
K13140	419	4	203 x 190 x 17.9/13.4		5 x 16	
		4	203 x 190 x 18.7/17.1			
K13142			(+ 10/10)			

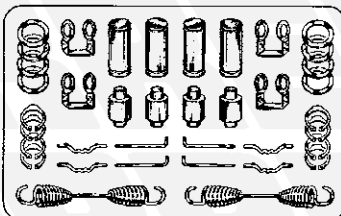
FIG. ITEM	RIF. ERREVI ERREVI REF.	DESCRIZIONE PARTICOLARI DESCRIPTION	TIPO VEHICLE MODEL	RIF. ORIG. ORIG. REF.	RIF. ORIG. ORIG. REF.
<h2 style="color: green;">ACERBI-FRUEHAUF</h2> <h3>Assale 10 Ton (fascia fren. mm. 178) / 10 Tons. (Brake shoe 178 mm)</h3> <h3>Assale 12 Ton (fascia fren. mm. 203) / 12 Tons. (Brake shoe 203 mm)</h3>					
1	732733	Boccola interna per supporto perno a chiave (bianca) <i>Nylon bush, inner</i>		AEJA0441-001	448033
2	732734	Boccola sferica per supporto perno a chiave lato interno <i>Bearing, nylon spherical</i>		AEJA0442-001	448035
3	725762	Boccola per perno ganasce / <i>Brake-shoe pin bushing</i>	∅ 32.4x35.2x37	AEJA0558-001	448037
4	719082	Calotta coprimozzo / <i>Hub cap</i>		AEJA0577-001	448073
5	733052	Coppia parapolvere (massa frenante mm. 178) <i>Dust-covers pair (shoe size 178 mm)</i>	10 TON / TONS	M009260	449592
6	733053	Coppia parapolvere (massa frenante mm. 203) <i>Dust-covers pair (shoe size 203 mm)</i>	12 TON / TONS	M010544	-
7	730840	Guarnizione per calotta / <i>Hub cap seal</i>		ESP10-02-004	448063
8	728642	Cuscinetto interno e esterno mozzo / <i>Wheel bearing</i>	∅ 89x152.3x42	AJA0813-001	448056
9	729194	Colonna fissaggio ruota / <i>Wheel stud</i>	M22x1.5 L=74	10 TON / TONS	AJA0491-002
10	729358	Colonna fissaggio ruota / <i>Wheel stud</i>	M22x1.5 L=89	12 TON / TONS	449624
11	729624	Dado per colonna ruota / <i>Wheel nut</i>	M22x1.5 H=31	AJA0495-001	448076
12	729527	Dado fissaggio mozzo / <i>Axle end nut</i>		AJA0620-001	448062
13	718645	Ganasce freno nuda fascia frenante mm. 178 <i>Brake shoe 178 mm, unlined</i>	10 TON / TONS	AJA0508-001	448044
14	718647	Ganasce freno nuda fascia frenante mm. 203 <i>Brake shoe 203 mm, unlined</i>	12 TON / TONS		448002
15	731650	Grano di fermo per boccola perno ganasce / <i>Dowel</i>	∅ 8.2 L=45	ESP0804-001	448038
16	727557	Leva registrabile comando freni / <i>Slack-adjuster</i>	37 CAVE/SPLINES	BJA0997-003	448077
17	732152	Molla richiamo ganasce / <i>Return spring</i>	L tot. 200	AJB0119-001	448042
18	713512	Mozzo ruota nudo / <i>Wheel hub, bare</i>		AJB0038-001	448057
19	730730	Paraolio mozzo / <i>Hub oil seal</i>	∅ 108x152.5x24	AJA0725-001	448055
20	719680	Perno a chiave D / <i>Camshaft RH</i>	L tot. 585	AJA0476-002	448065
21	719681	Perno a chiave S / <i>Camshaft LH</i>	L tot. 585	AJA0476-001	448066
22	719575	Perno sostegno ganasce / <i>Brake-shoe pin</i>	∅ 31.7 L=63	AJA0507-001	448036
23	731091	Pernetto aggancio molla ganasce / <i>Anchor pin</i>		AJA0505-001	448039
24	740055	Piastrina per rullo ganasce / <i>Roller retainer</i>		AJA0506-001	448040
25	727250	Rondella con dente per mozzo / <i>Axle lock-washer</i>	∅ 89x128x5	AJA0407-001	448061
26	728413	Rullo per ganasce / <i>Cam roller</i>	∅19/32 L=57	AJA0504-001	448041
27	K12130	Serie ceppi freno - STD - con rivetti <i>Brake linings set - STD - c/w rivets</i>		M91003503	19613 19614
28	K12132	(+ 10/10)			
29	K13140	Serie ceppi freno - STD - con rivetti <i>Brake linings set - STD - c/w rivets</i>		M91003501	19557 19606
30	K13142	(+ 10/10)			
31	790437	Tamburo freni / <i>Brake drum</i>	mm. 178 H 244	10 TON / TONS	M006166
32	790397	Tamburo freni / <i>Brake drum</i>	mm. 178 H 228,5	11 TON / TONS	AJB0026-001 AJB0335-001
33	790286	Tamburo freni / <i>Brake drum</i>	mm. 203 H 284	12 TON / TONS	AJB0121-001
34	711900	Kit revisione perno a chiave (1 perno) <i>Camshaft repair kit (1 camshaft)</i>			-
35	711901	Kit revisione ganasce (2 ganasce) <i>Brake-shoe repair kit (2 shoes)</i>			-

ASSALE TIPO "SMB" 9-10-12 TON / "SMB" TYPE 9-10-12 TONS



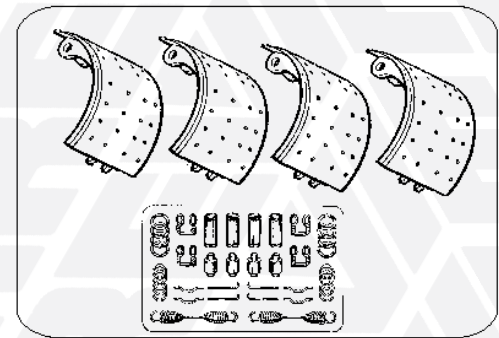
711856
14

NEW



22 - 711995

RIF. ERREVI ERREVI REF.	TAMBURO DRUM	Q.TÀ Q.TY	DIMENSIONI / DIMENSIONS	RIVETTI / RIVETS
	Ø		A B C	Dim.
K12130	419	4	178 x 189 x 18.5/16.9	5 x 16
K12132		4	178 x 192 x 17.8/13.3	
			(+ 10/10)	
K13140	419	4	203 x 190 x 17.9/13.4	5 x 16
K13142		4	203 x 190 x 18.7/17.1	
			(+ 10/10)	



711857
18

NEW

FIG. ITEM	RIF. ERREVI ERREVI REF.	DESCRIZIONE PARTICOLARI DESCRIPTION		TIPO VEHICLE MODEL	RIF. ORIG. ORIG. REF.	RIF. ORIG. ORIG. REF.
Assale Tipo "SMB" 9-10-12 TON / "SMB" Type 9-10-12 TONS						
1	740049	Anello seeger per perno ganaschia / Circlip			M002890	449594
2	725822	Boccola per supporto perno a chiave / Camshaft bush	∅ 38.5x42x45		M023387	449617
3	719090	Calotta coprimozzo / Hub cap			M012628	449566
4	729194	Colonna fissaggio ruota / Wheel stud	M22x1.5 L=74	9-10 TON / TONS	M003133	449556
5	729358	Colonna fissaggio ruota / Wheel stud	M22x1.5 L=89	12 TON / TONS	M078343	449624
6	729624	Dado per colonna / Wheel nut	M22x1.5 H=31		M003141	448076
7	733052	Coppia parapolvere (massa frenante mm. 178) Dust-covers pair (shoe size 178 mm)		9-10 TON / TONS	M009260	449592
8	733053	Coppia parapolvere (massa frenante mm. 203) Dust-covers pair (shoe size 203 mm)		12 TON / TONS	M010544	-
9	728641	Cuscinetto interno e esterno mozzo / Wheel bearing	∅ 90x147x42		M003168	449560
10	711729	Kit revisione perni a chiave / Camshaft repair kit		←10/1994	M010676	449602
11	711788	Kit revisione perni a chiave / Camshaft repair kit		11/1994 →	M050147	449889
12	729693	Dado fissaggio mozzo D. / Axle locking nut RH	M88x2 Dx H=25		M002564	449558
13	729694	Dado fissaggio mozzo S. / Axle locking nut LH	M88x2 Sx H=25		M007916	449559
14	711856	Serie ganasche con ceppi STD ed accessori Brake shoe set c/w STD linings and accessories Composto da / Complete with:	∅ 420x180	9-10 TON / TONS	M006204S	448044S MBSK2490-4
15	718645	(4) Ganaschia freno nuda Brake shoe unlined	mm. 178	9-10 TON / TONS	M006204	448044
16	K12130	(1) Serie ceppi freno - STD - con rivetti Brake linings set - STD - c/w rivets			M91003503	19613 19614
17	K12132	(+ 10/10)				
18	711857	Serie ganasche con ceppi STD ed accessori Brake shoe set c/w STD linings and accessories Composto da / Complete with:	∅ 420x200	12 TON / TONS	M006093S	448002S MBSK2500-4
19	718647	(4) Ganaschia freno nuda Brake shoe unlined	mm. 203	12 TON / TONS	M006093	448002
20	K13140	(1) Serie ceppi freno - STD - con rivetti Brake linings set - STD - c/w rivets			M91003501	19557 19606
21	K13142	(+ 10/10)				
22	711995	(1) Kit revisione ganasche (1 Assale) Brake shoe repair kit (1 Axle)			M009279	449591
23	730840	Guarnizione per calotta mozzo / Hub cap "O-Ring"			M002629	448063
24	727618	Leva registrabile comando freni / Slack-adjuster	10 CAVE/SPLINES		M010633	449601
25	727615	Leva autoregistrante comando freni / Self-adjuster lever	10 CAVE/SPLINES		M010625	449600
26	732152	Molla richiamo ganasche / Return spring	L tot. 200		M002874	448042
27	713500	Mozzo ruota nudo / Wheel hub, bare		9-10-12 TON / TONS	M006050 M007851	449557 449629
28	730740	Paraolio mozzo con "O-Ring" / Oil seal c/w Exciter Ring	∅ 111.2x153x19.5		M010498	449561
29	719698	Perno a chiave D. / Camshaft RH	L tot. 634		M003036	449603
30	719699	Perno a chiave S. / Camshaft LH	L tot. 634		M003028	449604
31	719576	Perno sostegno ganaschia / Brake shoe pin	∅ 31.7 L=71		M002866	449595
32	731091	Pernetto aggancio molla ganaschia / Anchor pin			M002998	448039 449596
33	731652	Pernetto di ritegno / Pin release spring			M003001	449506
34	740055	Piastrina per rullo ganaschia / Roller retaining clip			M002963	448040
35	726922	Rondella di spallamento per perno ganasche / Thrust washer	∅ 32.5x44x1.5		M003087	449593
36	728413	Rullo per ganaschia / Cam roller	∅ 19/32 L=57		M002971	448041
37	790437	Tamburo freni / Brake drum	mm. 178	9-10 TON / TONS	M006166	449555
38	790439	Tamburo freni / Brake drum	mm. 203	12 TON / TONS	M003176	449628

ASSALE CON FRENI A DISCO - 9 TON "SMB"

"SMB" TYPE BRAKE DISC AXLES - 9 TON

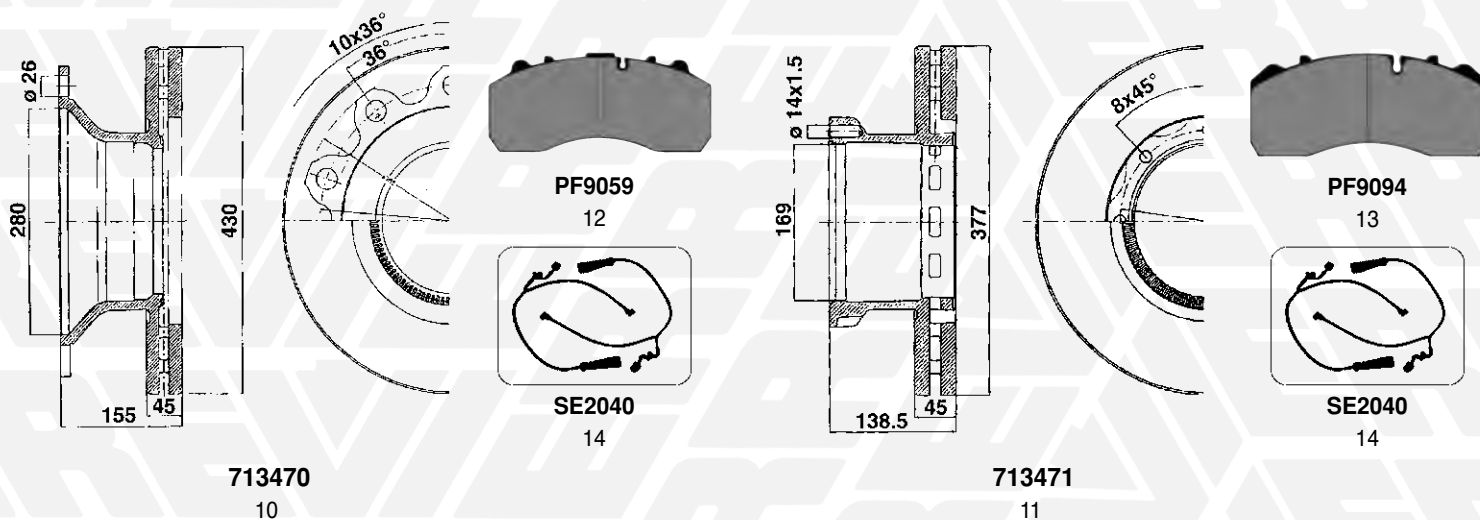
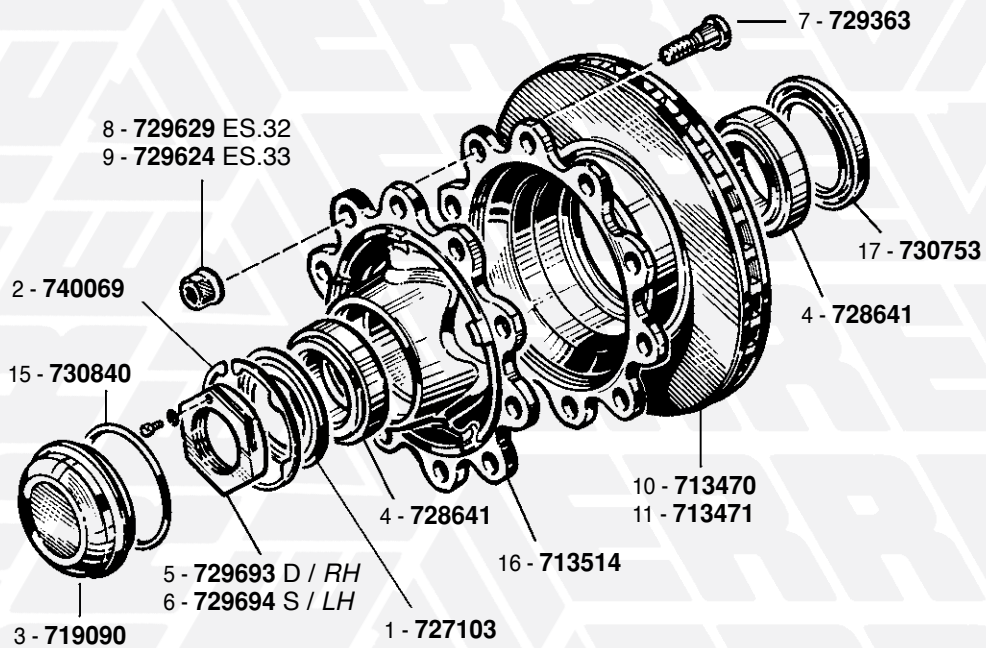


FIG. ITEM	RIF. ERREVI ERREVI REF.	DESCRIZIONE PARTICOLARI DESCRIPTION	TIPO VEHICLE MODEL	RIF. ORIG. ORIG. REF.	RIF. ORIG. ORIG. REF.
Assale con FRENI A DISCO - 9 TON "SMB" "SMB" Type BRAKE DISC AXLES - 9 TON					
1	727103	Anello di tenuta / Retainer washer		M076170	-
2	740069	Anello di sicurezza esterno / Seeger		M076189	-
3	719090	Calotta coprimozzo / Hub cap		M012628	449566
4	728641	Cuscinetto interno e esterno mozzo / Wheel bearing	ø 90x147x42	M003168	449560
5	729693	Dado fissaggio mozzo D. / Axle locking nut RH	M88x2 Dx H=25	M002564	449558
6	729694	Dado fissaggio mozzo S. / Axle locking nut LH	M88x2 Sx H=25	M007916	449559
7	729363	Colonna fissaggio mozzo / Wheel stud	M22x1.5 L=90	M069131 M069123	449442 449415 449450
8	729629	Dado per colonna chiave 32 / Wheel nut	M22x1.5 H=31	M012571	449419
9	729624	Dado per colonna chiave 33 / Wheel nut	M22x1.5 H=31	M003141	448076
10	713470	Disco freno per impianto Wabco / Brake disc (Wabco system)	ø 430	M200135-01 M069018	449445
11	713471	Disco freno per impianto Knorr / Brake disc (Knorr system)	ø 377	M078157	449418
12	PF9059	Serie pastiglie freno - imp. Wabco Brake pad set (Wabco system)	248x109.5x30	M100659	449437
13	PF9094	Serie pastiglie freno - imp. Knorr Brake pad set (Knorr system)	210.7x92.5x30	M910001-01	449412
14	SE2040	Kit indicatore di usura / Wear indicator kit Imp. frenante tipo KNORR-WABCO KNORR-WABCO Brake system	L=300		Z0008241
15	730840	Guarnizione per calotta mozzo / Hub cap "O-Ring"		M002629	448063
16	713514	Mozzo ruota nudo / Wheel hub, bare		9 TON. / TONS	M069034 449444
17	730753	Paraolio mozzo / Hub oil seal	ø 108x153x17.5	M100419	449443

1 **SOSPENSIONE ACERBI (Rimorchi e Semirimorchi)**
ACERBI SUSPENSION (Trailers and Semitrailers)

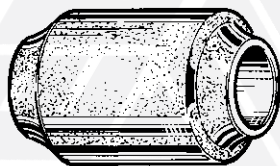


720675
1

- 3 729430 ø 30x130
- 4 729411 ø 30x150
- 5 729412 ø 30x160
- 6 729413 ø 30x170
- 7 729414 ø 30x190
- 8 729431 ø 30x250
- 9 729432 ø 30x265



729330
10



730178
2

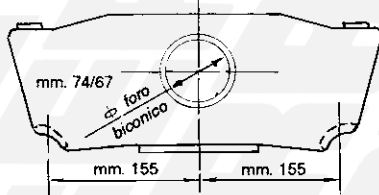


730100
11

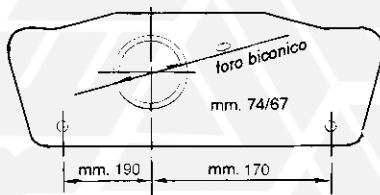


730099
12

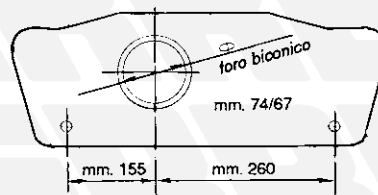
2 **SOSPENSIONE ACERBI-FRUEHAUF (Rimorchi e Semirimorchi)**
ACERBI-FRUEHAUF SUSPENSION (Trailers and Semitrailers)



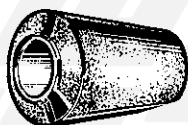
760043
13



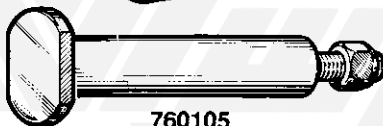
760121
14



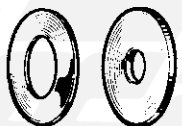
760044
15



760109
18



760105
16



760106
19



760107
20



729220
17



730199
25



720676
23



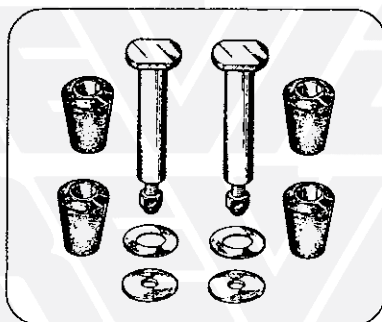
726216
26



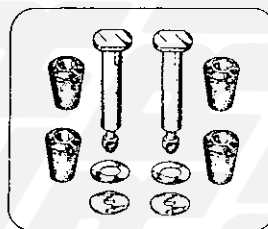
726315
27



729220
24



711911
21



711992
22



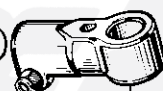
723901
32



713216
30



712902
29

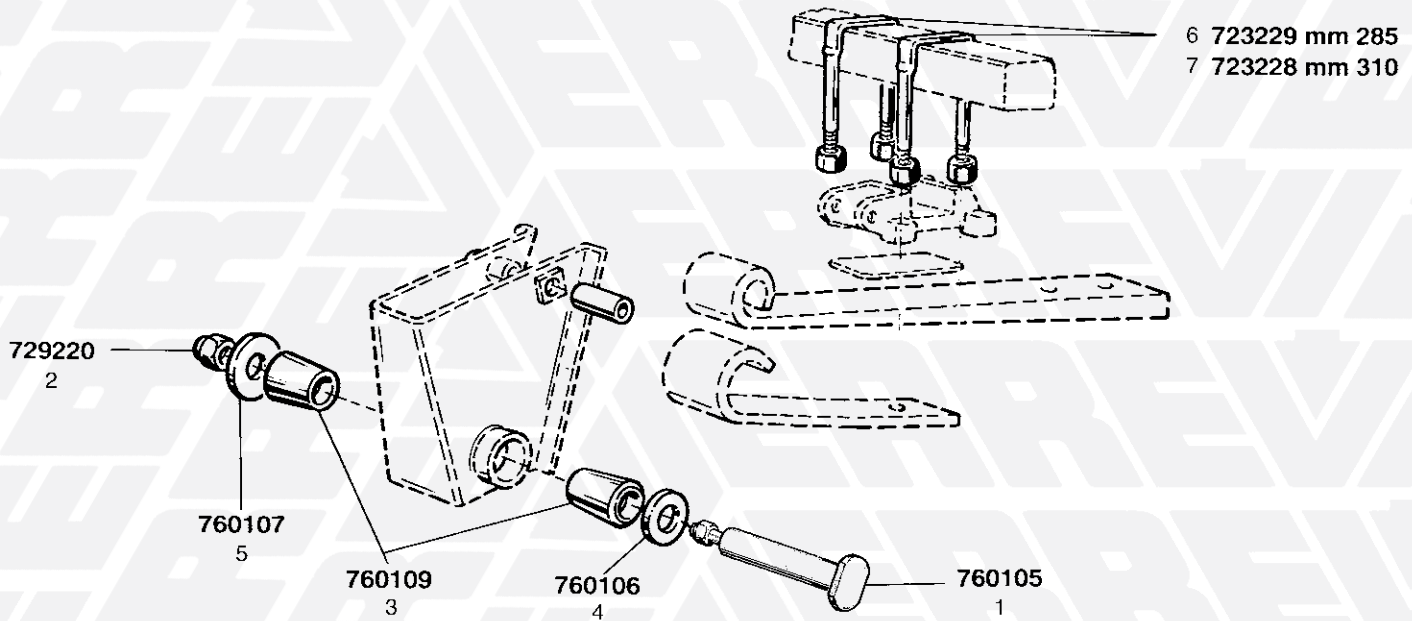


713217
31

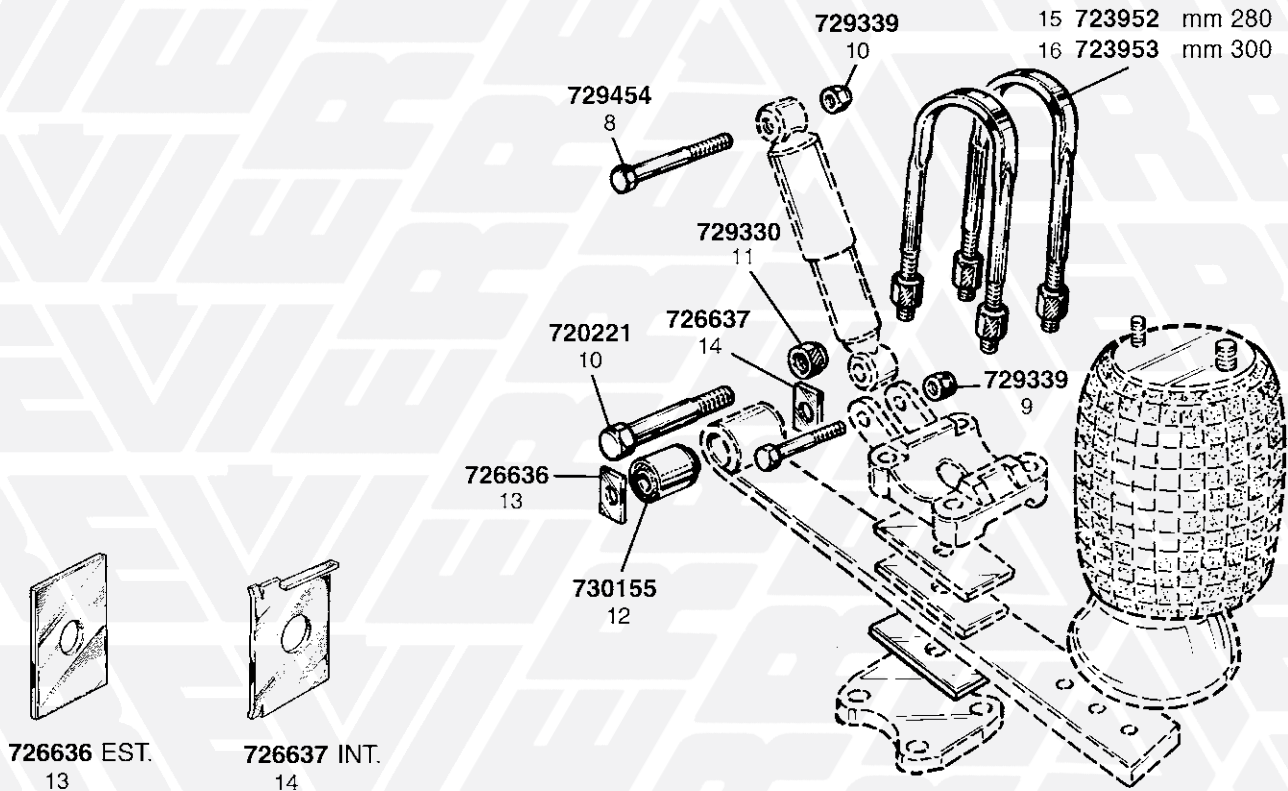
711941
28

FIG. ITEM	RIF. ERREVI ERREVI REF.	DESCRIZIONE PARTICOLARI DESCRIPTION	TIPO VEHICLE MODEL	RIF. ORIG. ORIG. REF.	RIF. ORIG. ORIG. REF.
<div style="display: flex; align-items: center;"> <div style="border: 1px solid black; border-radius: 50%; width: 40px; height: 40px; display: flex; align-items: center; justify-content: center; margin-right: 10px;">1</div> <div> <h2>ACERBI</h2> <h3>(Rimorchi e Semirimorchi) / (Trailers and Semitrailers)</h3> </div> </div>					
1	720675	Perno centrale bilanciante / <i>Equaliser shaft</i>	ø 50 L=186		431512
2	730178	Silentblock bilanciante / <i>Equaliser bush</i>	ø 50x100x130		431750
3	729430	Bullone fissaggio tiranti assali e balestra / <i>Torque arm bolt</i>	ø 30x130		-
4	729411	Bullone fissaggio tiranti assali e balestra / <i>Torque arm bolt</i>	ø 30x150		402193
5	729412	Bullone fissaggio tiranti assali e balestra / <i>Torque arm bolt</i>	ø 30x160		402191
6	729413	Bullone fissaggio tiranti assali e balestra / <i>Torque arm bolt</i>	ø 30x170		-
7	729414	Bullone fissaggio tiranti assali e balestra / <i>Torque arm bolt</i>	ø 30x190		-
8	729431	Bullone fissaggio tiranti assali e balestra / <i>Torque arm bolt</i>	ø 30x250		-
9	729432	Bullone fissaggio tiranti assali e balestra / <i>Torque arm bolt</i>	ø 30x265		-
10	729330	Dado per perno / <i>Torque arm nut</i>	M30x3.5 H=24		431255
11	730100	Silentblock per tirante / <i>Torque arm bush</i>	ø 30x60x68		431751
12	730099	Silentblock per tirante ns. modifica <i>Torque arm bush (Modified)</i>	ø 30x57x68		
<div style="display: flex; align-items: center;"> <div style="border: 1px solid black; border-radius: 50%; width: 40px; height: 40px; display: flex; align-items: center; justify-content: center; margin-right: 10px;">2</div> <div> <h2>ACERBI-FRUEHAUF</h2> <h3>(Rimorchi e Semirimorchi) / (Trailers and Semitrailers)</h3> </div> </div>					
13	760043	Bilanciante collegamento 1° - 2° Asse D/S <i>Equaliser 1st and 2nd Axle</i>	(in ghisa casting)	U-JA0029-001	431776
14	760121	Bilanciante collegamento 1° - 2° Asse D/S <i>Equaliser 1st and 2nd Axle</i>	(in acciaio steel)	U-JA0029-001	431776
15	760044	Bilanciante collegamento 3° Asse asimmetrico D/S <i>Equaliser 3rd Axle</i>			431775
16	760105	Perno centrale bilanciante c/dado / <i>Equaliser shaft</i>	ø 50,7x222	B-JA0323-001	431707
17	729220	Dado autobloccante per perno / <i>Self-locking nut</i>	M24x2 H=22	ESP-06-02-02	402609
18	760109	Boccola conica centrale bilanciante / <i>Cone bush</i>	ø 51.5x68,5/90x112.6	U-JA0030-001	431708
19	760106	Rondella di spallamento per boccola / <i>Thrust washer</i>	ø 52x100x1.5	U-JA0097-002	402465
20	760107	Rondella sottodado per perno / <i>Washer</i>	ø 25x100x6	U-JA0032-001	402466
21	711911	Kit revisione perni centrali bilancieri / <i>Equaliser shaft kit</i>			100114
22	711992	Kit revisione tirante assale / <i>Torque arm repair kit</i>			100113
23	720676	Perno per tirante assale / <i>Torque arm pin</i>	ø 31,4x115	U-JA0034-001	431706
24	729220	Dado per perno / <i>Torque arm nut</i>	M24x2 H=22	ESP-06-02-02	402609
25	730199	Boccola conica per tirante / <i>Cone bush</i>	ø 31.8x55.6x60	U-JA0033-001	431709
26	726216	Rondella di spallamento per boccola / <i>Thrust washer</i>	ø 36x66x1.5	U-JA0097-001	402468
27	726315	Rondella sottodado per perno / <i>Washer</i>	ø 25x62x5	U-JA0035-001	402464
28	711941	Tirante registrabile completo / <i>Adjustable torque arm repair kit</i>		U-JA0024-002	431705
29	712902	Tirante registrabile / <i>Adjustable torque arm</i>	M36x2 D/S L=258	U-JA0026-002	431704
30	713216	Testa per tirante D. / <i>Torque arm end RH</i>	M36x2 Dx.	U-JA0027-002	431703
31	713217	Testa per tirante S. / <i>Torque arm end LH</i>	M36x2 Sx.	U-JA0025-001	431702
32	723901	Staffa Tonda fiss. balestra (p/balestra parab.) / <i>U bolt c/w nuts</i>	ø 22x80x400		431784

1 SOSPENSIONE PNEUMATICA (Rimorchi e Semirimorchi) AIR SUSPENSION (Trailers and Semitrailers)



2 SOSPENSIONE PNEUMATICA TIPO "SA" (Rimorchi e Semirimorchi) "SA" TYPE AIR SUSPENSION (Trailers and Semitrailers)

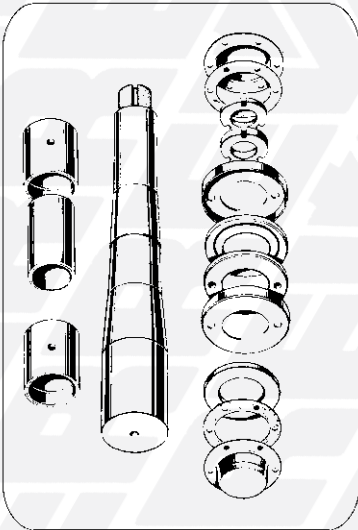


3 SOSPENSIONE PNEUMATICA TIPO "ZA" / "ZA" TYPE AIR SUSPENSION



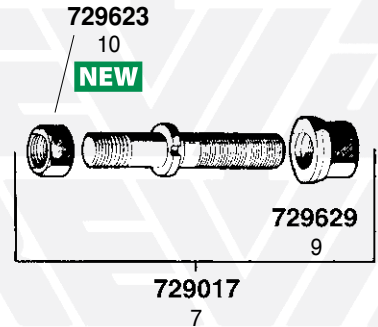
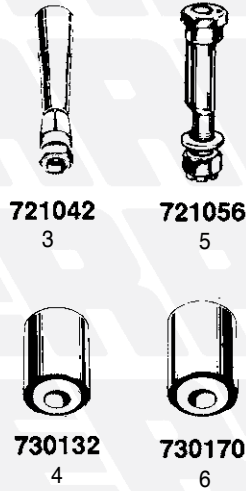
FIG. ITEM	RIF. ERREVI ERREVI REF.	DESCRIZIONE PARTICOLARI DESCRIPTION	TIPO VEHICLE MODEL	RIF. ORIG. ORIG. REF.	RIF. ORIG. ORIG. REF.
<div style="text-align: center;"> 1 Sospensione PNEUMATICA / AIR suspension </div>					
1	760105	Perno per balestra con dado / <i>Suspension pin c/w nut</i>	ø 50,7x222	B-JA0323-001	431707
2	729220	Dado autobloccante per perno / <i>Self-locking nut</i>	M24x2 H=22	ESP-06-02-02	402609
3	760109	Boccola conica per balestra / <i>Cone bush</i>	ø 51.5x68.5/90x112.6	U-JA0030-001	431708
4	760106	Rondella di spallamento per boccola / <i>Thrust washer</i>	ø 52x100x1.5	U-JA0097-002	402465
5	760107	Rondella sottodado per perno / <i>Washer</i>	ø 25x100x6	U-JA0032-001	402466
6	723229	Staffa fiss. balestra c/dadi QUADRA PIATTA / <i>U bolt c/w nuts</i>	ø 24x130x285		-
7	723228	Staffa fiss. balestra c/dadi QUADRA PIATTA / <i>U bolt c/w nuts</i>	ø 24x130x310	U-JA0935-002	431245
<div style="text-align: center;"> 2 Sospensione PNEUMATICA tipo "SA" / "SA" type AIR Suspension </div>					
8	729454	Bullone superiore fissaggio ammortizzatore <i>Shock absorber bolt, top</i>	ø 20x160	M008978	449571
9	729339	Dado autobloccante per bullone ammortizzatore <i>Self-locking nut</i>	M20x2.5 H=19		449582
10	720221	Perno fissaggio balestra / <i>Suspension pin</i>	ø 30x205	M008949	449570
11	729330	Dado per perno fissaggio balestra / <i>Pin nut</i>	M30x3.5 H=24	M001731	449567
12	730155	Silentbloc per occhio balestra / <i>Spring eye silentblock</i>	ø 30x68x104	M001502	449554
13	726636	Rasamento balestra esterno / <i>Thrust washer</i>		M001715	431495
14	726637	Rasamento balestra interno (c/scalino) <i>Stepped thrust washer</i>			-
15	723952	Staffa fiss. balestra c/dadi TONDA PIATTA / <i>U bolt c/w nuts</i>	ø 24x1 30x280		449563
16	723953	Staffa fiss. balestra c/dadi TONDA PIATTA / <i>U bolt c/w nuts</i>	ø 24x130x300		449562
<div style="text-align: center;"> 3 Sospensione PNEUMATICA tipo "ZA" / "ZA" type AIR Suspension </div>					
17	720225	Perno per balestra eccentrico / <i>Pivot bolt</i>	ø 32x192		431510
18	729247	Dado per perno / <i>Nut</i>	M27x2 H=30		402619
19	730279	Boccola elastica / <i>Spring bush</i>	ø 32x68x104		-
20	730945	Boccola elastica / <i>Spring bush</i>	ø 32x71,5x105		-
21	721085	Perno per balestra eccentrico (balestra mm.70) / <i>Pivot bolt</i>	ø 40x160		128370012
22	729275	Dado aut. per perno / <i>Nut</i>	M36x2 H=27		211020509
23	730356	Boccola elastica (balestra mm.70) / <i>Spring bush</i>	ø 40x81x73		220500003

1 ADIGE-VIBERTI

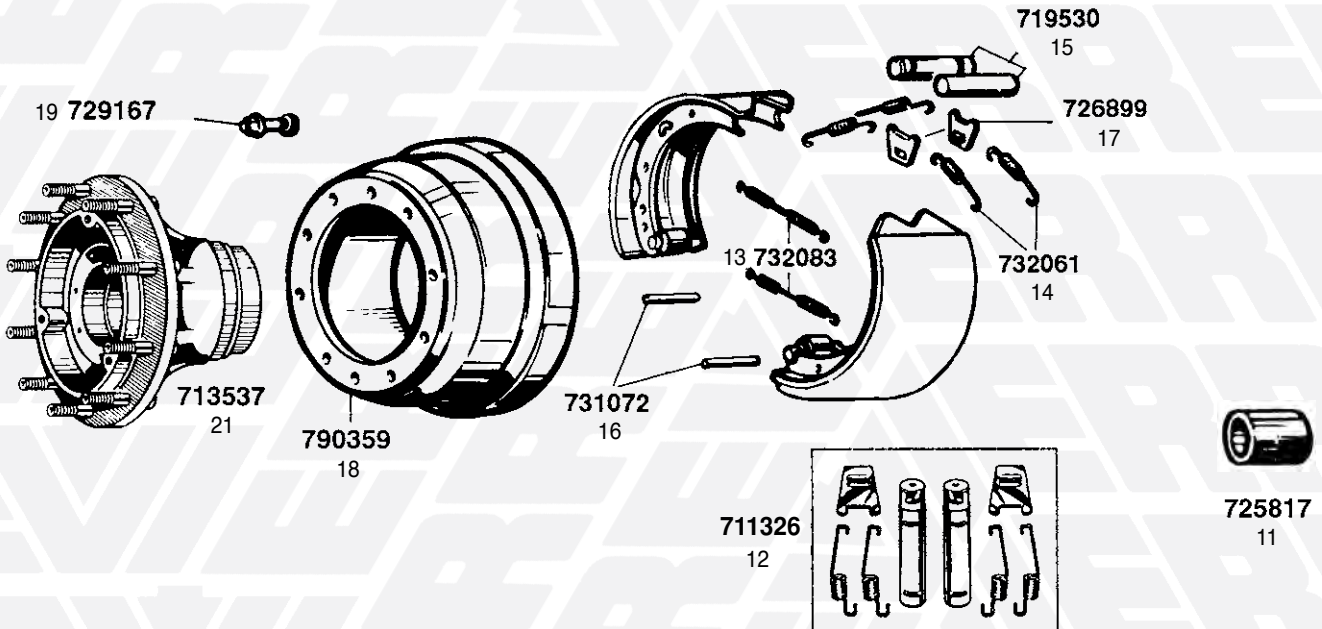


1 - 711764 (1 RUOTA)
(Services 1 wheel)

2 - 711177 (2 RUOTE)
(Services 2 wheels)



2 MOZZI E MASSA FRENANTE 3ª Serie (mm. 160 tipo B.P.W. 7 TON) WHEEL HUBS AND BRAKE (160 mm. BRAKE) 7 TONS B.P.W. TYPE



3 ARCOM - RIGO - CESCHI

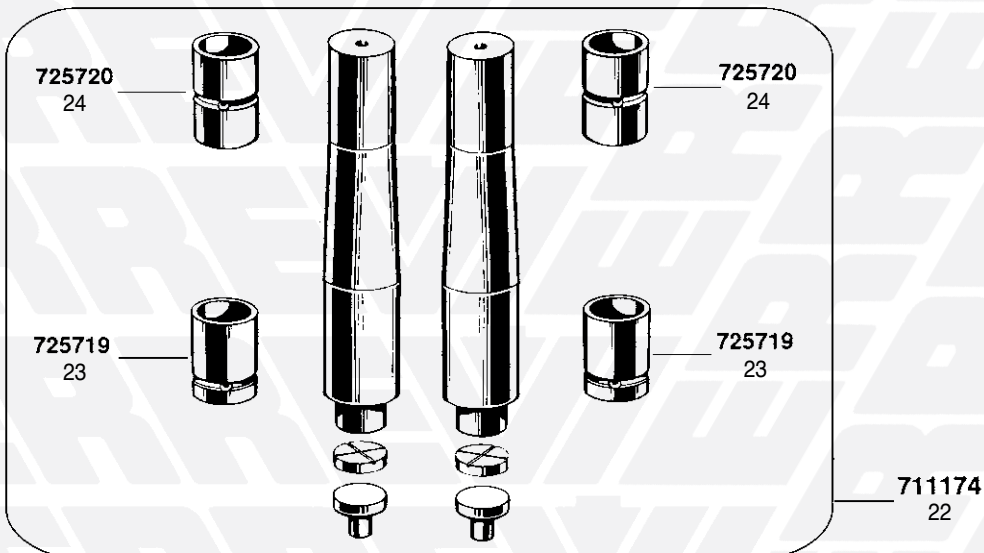
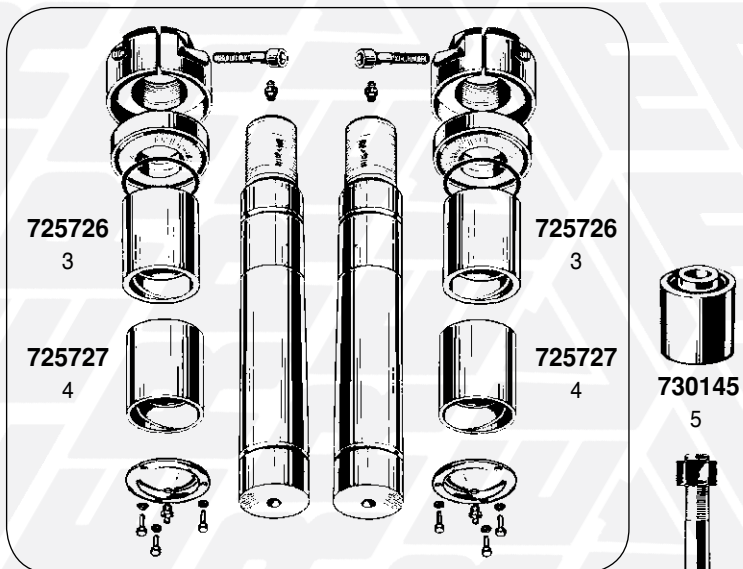


FIG. ITEM	RIF. ERREVI ERREVI REF.	DESCRIZIONE PARTICOLARI DESCRIPTION		TIPO VEHICLE MODEL	RIF. ORIG. ORIG. REF.
<div style="text-align: center;"> 1 ADIGE-VIBERTI </div>					
1	711764	Complessivo revisione perni fusi (1 RUOTA) <i>King pin repair kit (Services 1 WHEEL)</i>			-
2	711177	Complessivo revisione perni fusi (2 RUOTE) <i>King pin repair kit (Services 2 WHEELS)</i>			-
3	721042	Perno per tirante accoppiamento con dado / <i>Tierod pin c/w nut</i>	ø 22/35 L=139	1a Serie	128379609
4	730132	Silentblock per tirante accoppiamento / <i>Tierod bush</i>	ø 62.2 L=76	1a Serie	220515501
5	721056	Perno per tirante accoppiamento c/dado e rondella <i>Tierod pin c/w nut and washer</i>	ø 28x157	U.T.	128379403
6	730170	Silentblock per barra / <i>Tierod bush</i>	ø 28x60x75	U.T.	220505503
7	729017	Colonna con dadi (tipo MICHELIN) / <i>Wheel stud c/w nuts</i>	M22x1.5 / M22x2 L=83	(per RIMORCHI) (for trailers)	125747201
8	729624	Dado per colonna con rondella / <i>Wheel nut</i>	M22x1.5 ch. 33 H=31		-
9	729629	Dado per colonna con rondella / <i>Wheel nut</i>	M22x1.5 ch. 32 H=31		-
10	729623	Dado per colonna / <i>Wheel nut</i>	M22x2 ch. 32 H=18		-
<div style="text-align: center;"> 2 MOZZI E MASSA FRENANTE 3ª Serie (mm. 160 tipo B.P.W. 7 TON) WHEEL HUBS AND BRAKE (160 mm. BRAKE) 7 TONS B.P.W. TYPE </div>					
11	725817	Boccola per perno a chiave / <i>Camshaft bush</i>	ø 41x48.5x72.5		220025604
12	711326	Complessivo perni sostegno ganasce / <i>Brake-shoe pin kit</i>			125588104
13	732083	Molla inferiore richiamo ganasce / <i>Return spring, bottom</i>	L=265		220253605
14	732061	Molla superiore richiamo ganasce / <i>Return spring, top</i>	L=103		220253608
15	719530	Perno sostegno ganascia / <i>Brake-shoe pin</i>	ø 36x140		125589117
16	731072	Pernetto per molla ganascia / <i>Anchor pin</i>	ø 12x90		125559107
17	726899	Piastrina superiore per aggancio molla ganascia / <i>Retaining plate</i>			125559602
18	790359	Tamburo freni / <i>Brake drum</i>	10 fori / holes ø 23		125779305
19	729167	Colonna per mozzo c/dado (tipo MICHELIN) / <i>Wheel stud c/w nut</i>	M22x1.5 L=85		125747215
20	729629	Dado per colonna (tipo MICHELIN) / <i>Wheel nut</i>	M22x1.5 H=31		-
21	713537	Mozzo ruota nudo / <i>Wheel hub, bare</i>			125699112
<div style="text-align: center;"> 3 ARCOM - RIGO - CESCHI </div>					
22	711174	Complessivo perni fusi s/perni e silentblock p/accoppiamento <i>King pin set w/o pins and silentblock</i>			-
23	725719	Boccola inferiore per perno fuso / <i>King pin bush, lower</i>	ø 50x58x80		108 R
24	725720	Boccola superiore per perno fuso / <i>King pin bush, upper</i>	ø 45x53x70		107 R
25	721043	Perno per silentblock accoppiamento con dadi / <i>Pin c/w nuts</i>	L=159		119 R
26	730137	Silentblock per tirante accoppiamento / <i>Tie-rod bush</i>	ø 22/25x63x73		118 R

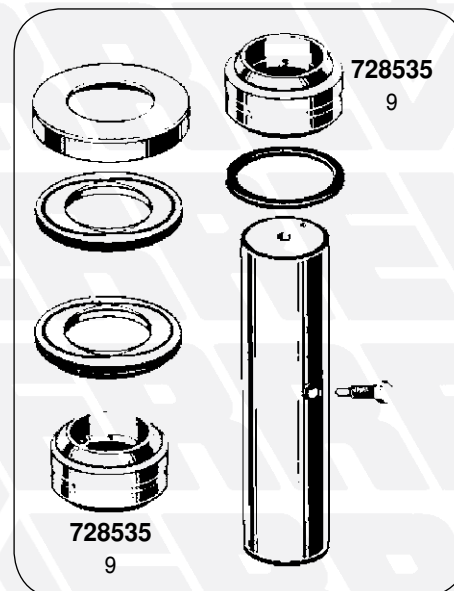
**1 AUTOSTERZANTE SERIE TRADIZIONALE
SELF-STEERING AXLE**



1 - 711963 (1 RUOTA) / (Services 1 wheel)
2 - 711090 (2 RUOTE) / (Services 2 wheels)

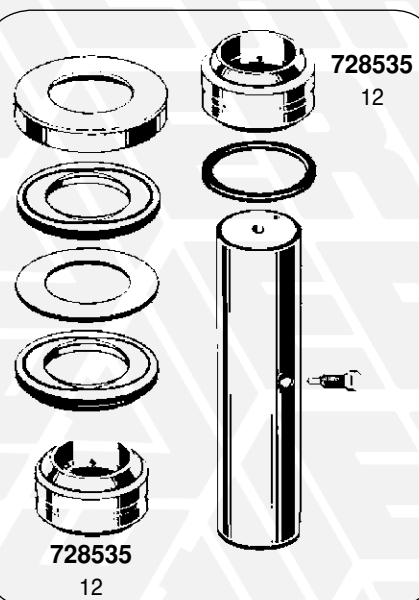
729088
6

**2 AUTOSTERZANTE SERIE LONG-LIFE
LONG-LIFE SELF-STEERING AXLE**



7 - 711964 (1 RUOTA)
(Services 1 wheel)

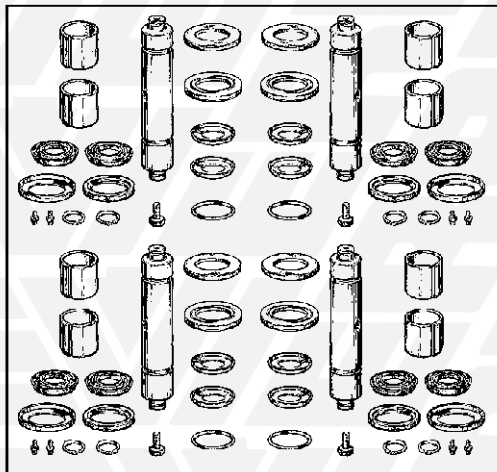
8 - 711331 (2 RUOTE)
(Services 2 wheels)



10 - 711965 (1 RUOTA)
(Services 1 wheel)

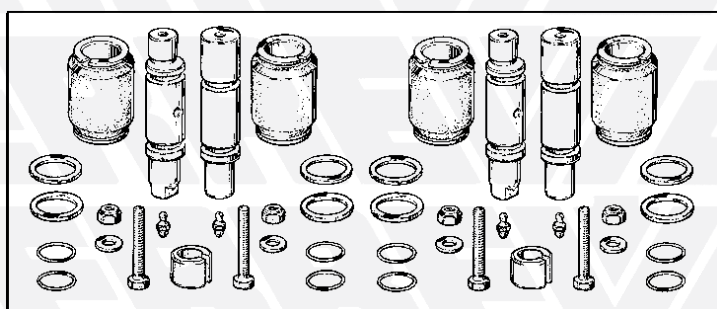
11 - 711091 (2 RUOTE)
(Services 2 wheels)

**3 AUTOSTERZANTE "TIPO BIS"
"BIS TYPE" SELF-STEERING AXLE**

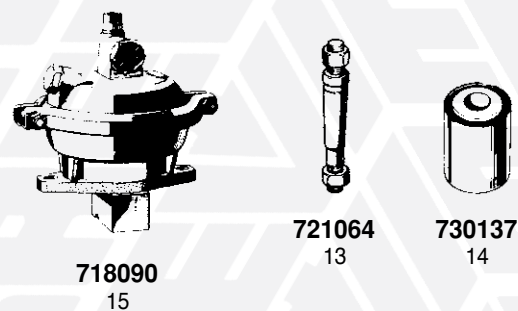


17 - 711888 (2 RUOTE) / (Services 2 wheels)

**4 BARRE ACCOPPIAMENTO
PER AUTOSTERZANTE "TIPO BIS"
SELF-STEERING AXLE TRACK ROD
"BIS TYPE"**



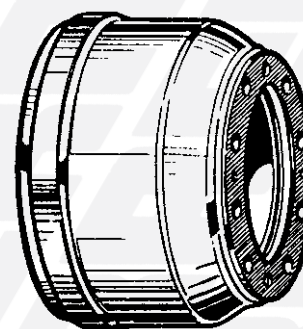
18 - 711887



718090
15

721064
13

730137
14

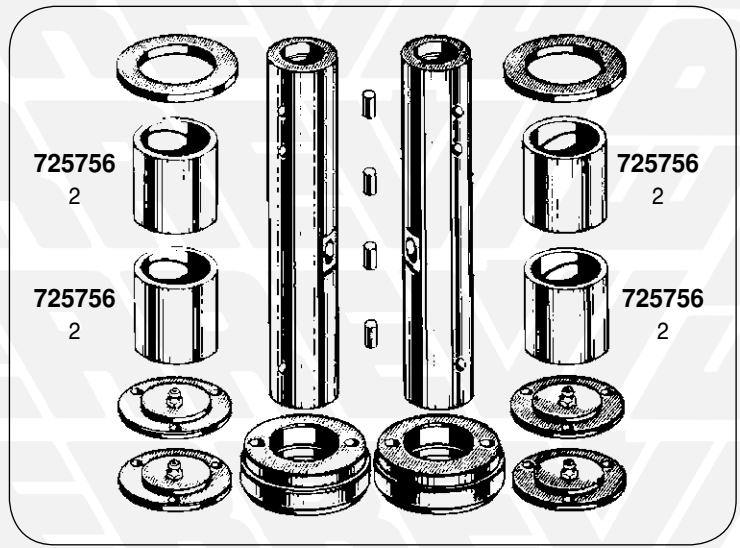


790381
16

FIG. ITEM	RIF. ERREVI ERREVI REF.	DESCRIZIONE PARTICOLARI DESCRIPTION	TIPO VEHICLE MODEL	RIF. ORIG. ORIG. REF.
AUSTERAS				
1 ASSALE AUTOSTERZANTE Serie Tradizionale per veicoli: 160F26 - 160R - 170F26/35 - 190F26/35 SELF-STEERING AXLE				
1	711963	Complesso revisione perni fusi (1 RUOTA) senza silentblock <i>King pin repair kit (Services 1 WHEEL)</i>		-
2	711090	Complesso revisione perni fusi (2 RUOTE) senza silentblock composto da: <i>King pin repair kit (Services 2 WHEELS) complete with:</i>		-
3	725726	Boccola superiore per fuso in bronzo / <i>King pin bush, upper</i>	ø 45x58x68	99481001
4	725727	Boccola inferiore per fuso in bronzo / <i>King pin bush, lower</i>	ø 50x58x66	99481002
5	730145	Silentblock per tirante accoppiamento / <i>Track rod bush</i>	ø 20x63x72.5	99871001
6	729088	Bullone c/dado per tirante accoppiamento / <i>Bolt and nut</i>	ø 20x130	99531007
2 ASSALE AUTOSTERZANTE Serie LONG-LIFE LONG-LIFE SELF-STEERING AXLE MOTRICI: DAF - SCANIA - VOLVO				
7	711964	Complesso revisione perni fusi (1 RUOTA) <i>King pin repair kit (Services 1 WHEEL)</i> U.T. Perno fuso corto / <i>Short king pin</i>		-
8	711331	Complesso revisione perni fusi (2 RUOTE) <i>King pin repair kit (Services 2 WHEELS)</i> U.T. Perno fuso corto / <i>Short king pin</i>		-
9	728535	Snodo sferico / <i>Spherical bearing</i>	ø 60x90x44	99851001
RIMORCHI / TRAILERS: ACERBI - CALABRESE - NUOVA OMT - PIACENZA - ZORZI				
10	711965	Complesso revisione perni fusi (1 RUOTA) <i>King pin repair kit (Services 1 WHEEL)</i>		-
11	711091	Complesso revisione perni fusi (2 RUOTE) <i>King pin repair kit (Services 2 WHEELS)</i>		-
12	728535	Snodo sferico / <i>Spherical bearing</i>	ø 60x90x44	99851001
13	721064	Perno con dadi e rondelle per barra accoppiamento <i>Tie-rod pin c/w nuts and washers</i>	L=156.5	99031024
14	730137	Silentblock per tirante accoppiamento / <i>Tierod bush</i>	ø 22/25x63x73	99871002
15	718090	Dispositivo bloccaggio sterzante / <i>Steering locking cylinder</i>		99361002
16	790381	Tamburo freni / <i>Brake drum</i>	mm. 140 H 233	U.T. 99271029
3 ASSALE AUTOSTERZANTE "TIPO BIS" "BIS TYPE" SELF-STEERING AXLE				
17	711888	Complesso revisione perni fusi (2 RUOTE) <i>King pin repair kit (Services 2 WHEELS)</i>		-
4 BARRE ACCOPPIAMENTO PER AUTOSTERZANTE "TIPO BIS" SELF-STEERING AXLE TRACK ROD "BIS TYPE"				
18	711887	Complesso revisione snodi estremità barre accoppiamento <i>Coupling bar repair kit</i>		-

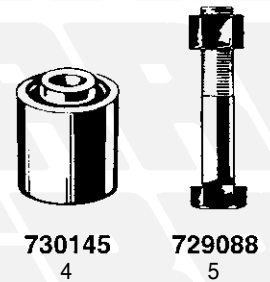
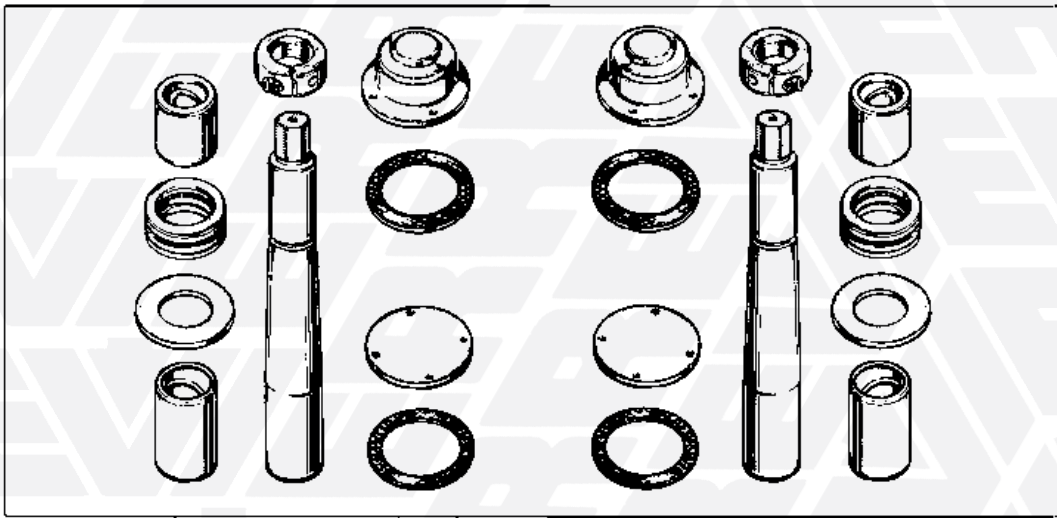
1 BATTAGLINO
 SERIE SB PER VEICOLI PESANTI
 HEAVY DUTY VEHICLES - SB SERIES

1 - 711333 (2 RUOTE)
 (Services 2 wheels)

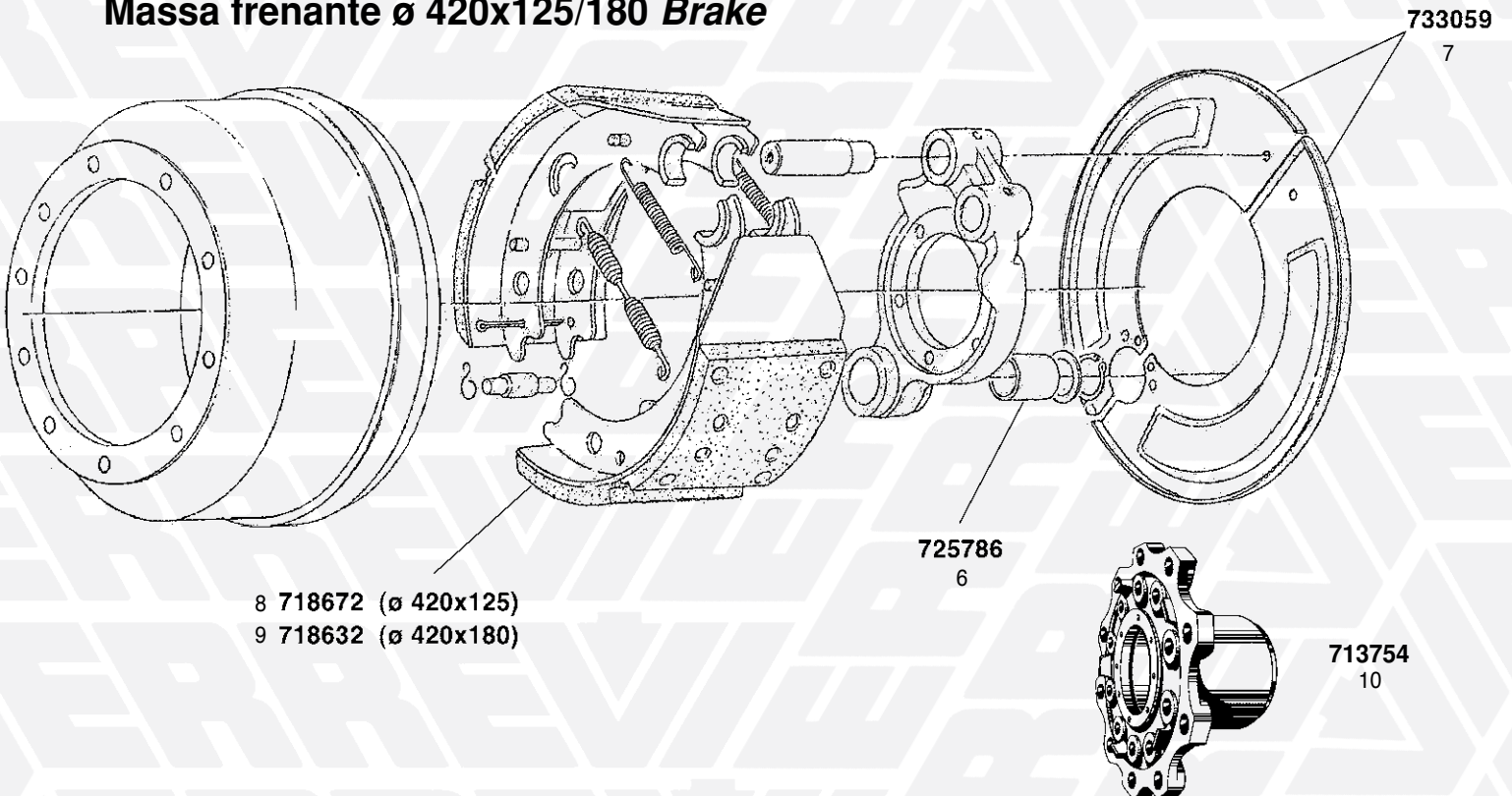


2 BATTAGLINO - (B.P.W. ITALIA)
 7,5 TON / 7,5 TONS

3 - 711332 (2 RUOTE)
 (Services 2 wheels)



Massa frenante \varnothing 420x125/180 Brake



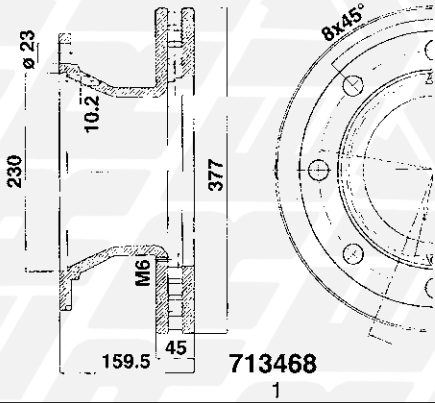
8 718672 (\varnothing 420x125)
 9 718632 (\varnothing 420x180)

FIG. ITEM	RIF. ERREVI ERREVI REF.	DESCRIZIONE PARTICOLARI DESCRIPTION	TIPO VEHICLE MODEL	RIF. ORIG. ORIG. REF.
<p>1 BATTAGLINO ASSALE AUTOSTERZANTE Serie SB per VEICOLI PESANTI - Perno cilindrico HEAVY DUTY VEHICLES - SB Series - Parallel pin - SELF-STEERING AXLE</p>				
1	711333	Complessivo revisione perni fusi (2 RUOTE) <i>King pin repair kit (Services 2 WHEELS)</i>		-
2	725756	Boccola superiore e inferiore per fuso / <i>King pin bush</i>	ø 58x70x73	2909700
<p>2 BATTAGLINO - (B.P.W. ITALIA) ASSALE AUTOSTERZANTE TIPO 7,5 TON / 7,5 TONS SELF-STEERING AXLE</p>				
3	711332	Complessivo revisione perni fusi (2 RUOTE) <i>King pin repair kit (Services 2 WHEELS)</i>		-
4	730145	Silentblock per tirante accoppiamento / <i>Tierod silentblock</i>	ø 20x63x72.5	3727702
5	729088	Bullone c/dado per tirante accoppiamento / <i>Bolt and nut</i>	ø 20x130	0624600
<p>Massa frenante ø 420x125/180 Brake</p>				
6	725786	Boccola per perno a chiave / <i>Bush</i>	ø 43x48x90	massa frenante ø 420x180 3838000
7	733059	Coppia parapolvere per massa frenante / <i>Dust cover pair</i>		massa frenante ø 420x125/140 3767100 3767110
8	718672	Ganascia freno completa di rullo (senza ceppi) <i>Brake shoe c/w roller, unlined</i>	ø 420x125	massa frenante ø 420x125 3843200
9	718632	Ganascia freno completa di rullo (senza ceppi) <i>Brake shoe c/w roller, unlined</i>	ø 420x180	massa frenante ø 420x180 3843600
10	713754	Mozzo ruota nudo / <i>Wheel hub, bare</i>		040020060

ASSALI FISSI, AUTOSTERZANTI E SOSPENSIONI
AXLES, SELF-STEERING AXLES AND SUSPENSIONS

RIMORCHI
TRAILER PARTS

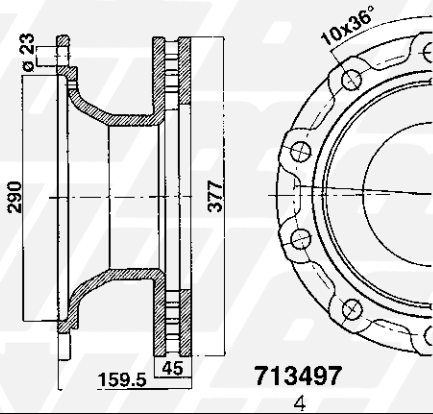
ASSALI B.P.W. (DISCHI, PASTIGLIE FRENO E INDICATORI)
B.P.W. AXLES (BRAKE DISCS, BRAKE PADS AND WEAR INDICATORS)



PF9094
2



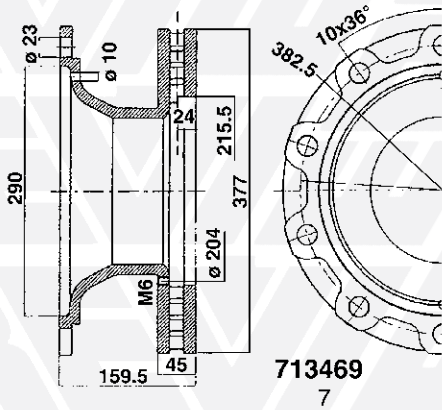
SE2040
3



PF9094
5



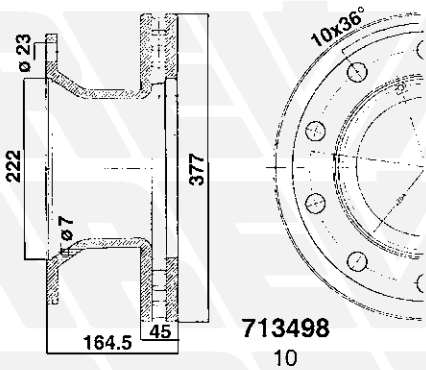
SE2040
6



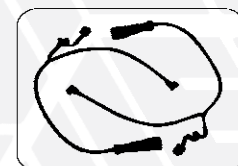
PF9094
8



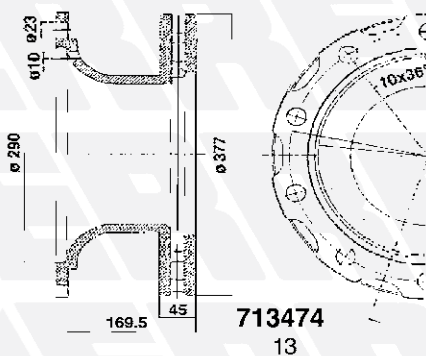
SE2040
9



PF9094
11



SE2040
12



PF9094
14

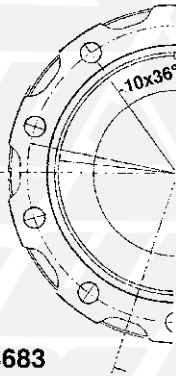
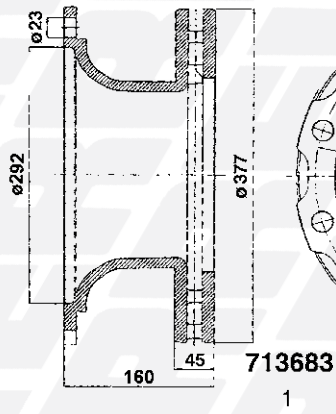


SE2040
15

FIG. ITEM	RIF. ERREVI ERREVI REF.	DESCRIZIONE PARTICOLARI DESCRIPTION	TIPO VEHICLE MODEL	RIF. ORIG. ORIG. REF.	
<p>B.P.W.</p> <p>ASSALI B.P.W. (DISCHI, PASTIGLIE FRENO E INDICATORI)</p> <p>B.P.W. AXLES (BRAKE DISCS, BRAKE PADS AND WEAR INDICATORS)</p>					
1	713468	Disco freno con ABS / <i>Brake disc c/w ABS</i>	ø 377x159.5 8 fori/holes ø23	Serie SKH - SKH..LL ECO MAXX ECO PLUS	0308834030 0308834037 0308834010 0308834017
2	PF9094	Serie pastiglie freno complete di kit / <i>Brake pad set c/w kit</i> Imp. frenante tipo KNORR / KNORR Brake system	210.7x92.5x30		0203121600 0203121500 0980102930 29095 29093
3	SE2040	Kit indicatore di usura / <i>Wear indicator kit</i> Imp. frenante tipo KNORR-WABCO KNORR-WABCO Brake system	L=300		0233170500 Z0008241
4	713497	Disco freno / <i>Brake disc</i>	ø 377x159.5 10 fori/holes ø23	Serie SKH - SKH..LL ECO MAXX ECO PLUS	0308834020 0308834060 0308834067
5	PF9094	Serie pastiglie freno complete di kit / <i>Brake pad set c/w kit</i> Imp. frenante tipo KNORR / KNORR Brake system	210.7x92.5x30		0203121600 0203121500 0980102930 29095 29093
6	SE2040	Kit indicatore di usura / <i>Wear indicator kit</i> Imp. frenante tipo KNORR-WABCO KNORR-WABCO Brake system	L=300		0233170500 Z0008241
7	713469	Disco freno con ABS / <i>Brake disc c/w ABS</i>	ø 377x159.5 10 fori/holes ø23	Serie SKH - SKH..LL ECO MAXX ECO PLUS	0308834040 0308834047
8	PF9094	Serie pastiglie freno complete di kit / <i>Brake pad set c/w kit</i> Imp. frenante tipo KNORR / KNORR Brake system	210.7x92.5x30		0203121600 0203121500 0980102930 29095 29093
9	SE2040	Kit indicatore di usura / <i>Wear indicator kit</i> Imp. frenante tipo KNORR-WABCO KNORR-WABCO Brake system	L=300		0233170500 Z0008241
10	713498	Disco freno / <i>Brake disc</i>	ø 377x164.5 10 fori/holes ø23	Serie SKH ECO MAXX ECO PLUS	0308834070
11	PF9094	Serie pastiglie freno complete di kit / <i>Brake pad set c/w kit</i> Imp. frenante tipo KNORR / KNORR Brake system	210.7x92.5x30		0203121600 0203121500 0980102930 29095 29093
12	SE2040	Kit indicatore di usura / <i>Wear indicator kit</i> Imp. frenante tipo KNORR-WABCO KNORR-WABCO Brake system	L=300		0233170500 Z0008241
13	713474	Disco freno / <i>Brake disc</i>	ø 377x169.5 10 fori/holes ø23	Serie SKH - SKH..LL ECO PLUS	0308834080 0308834087
14	PF9094	Serie pastiglie freno complete di kit / <i>Brake pad set c/w kit</i> Imp. frenante tipo KNORR / KNORR Brake system	210.7x92.5x30		0203121600 0203121500 0980102930 29095 29093
15	SE2040	Kit indicatore di usura / <i>Wear indicator kit</i> Imp. frenante tipo KNORR-WABCO KNORR-WABCO Brake system	L=300		0233170500 Z0008241

DISCHI, PASTIGLIE FRENO E INDICATORI

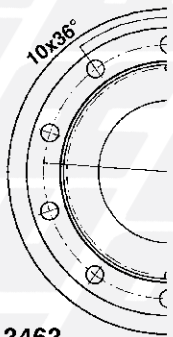
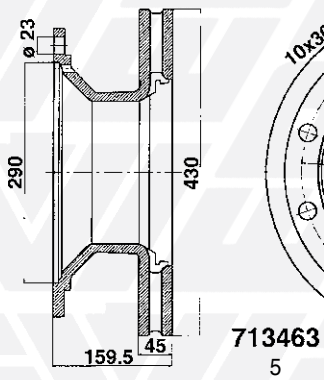
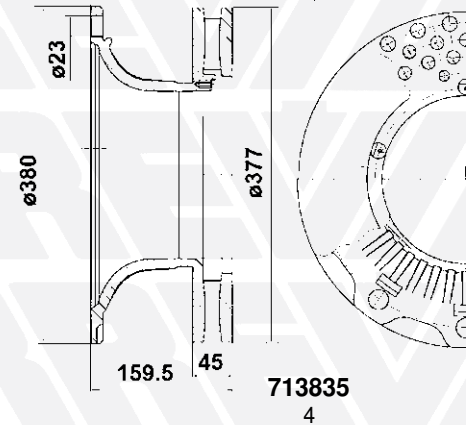
BRAKE DISCS, BRAKE PADS AND WEAR INDICATORS



2



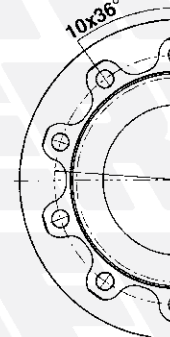
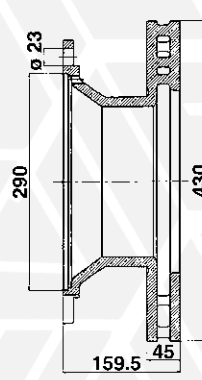
3



6



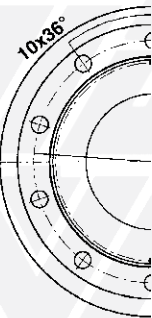
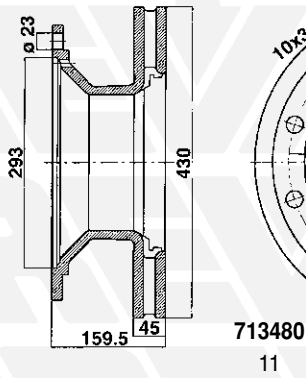
7



9



10



12



13

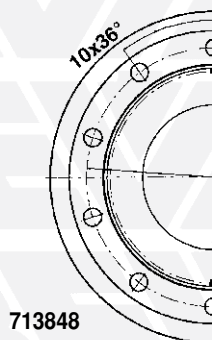
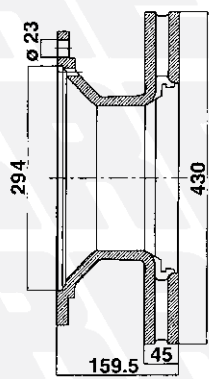


14

NEW



15



713848
16
NEW



17

NEW



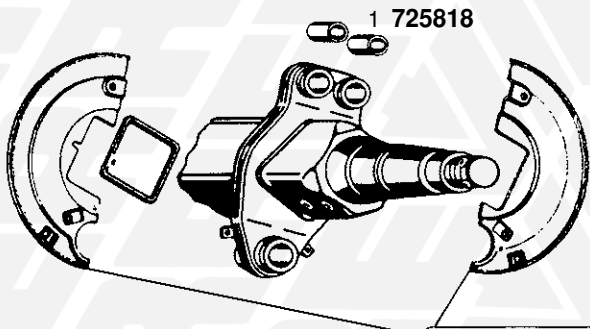
18

NEW

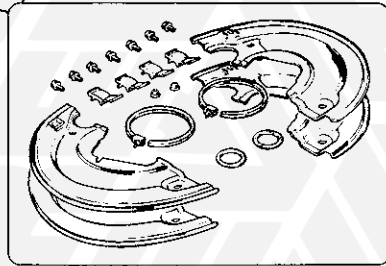
FIG. ITEM	RIF. ERREVI ERREVI REF.	DESCRIZIONE PARTICOLARI DESCRIPTION		TIPO VEHICLE MODEL	RIF. ORIG. ORIG. REF.
DISCHI, PASTIGLIE FRENO E INDICATORI BRAKE DISCS, BRAKE PADS AND WEAR INDICATORS					
1	713683	Disco freno per pinza ad imbullonatura tangenziale <i>Brake disc</i>	ø 377x160 10 fori / holes ø 23	Serie SKH Series ECO PLUS	0308834107 0308834100
2	PF9165	Serie pastiglie freno complete di kit / <i>Brake pad set c/w kit</i> Imp. frenante tipo KNORR / KNORR Brake system	210x92.5x30		0980106430 0980107240 29165
3	SE2040	Kit indicatore di usura / <i>Wear indicator kit</i> Imp. frenante tipo KNORR-WABCO / KNORR-WABCO Brake system	L=300		0233170500 Z0008241
4	713835	Disco freni / <i>Brake disc</i>	ø 377 10 fori / holes ø 22.5	Serie SKH Series	0308834130 0308834137
5	713463	Disco freno con ABS / <i>Brake disc c/w ABS</i>	ø 430x159.5 10 fori / holes ø 23	Serie SH Series ECO - ECO MAXX	0308835010 0308835017
6	PF9059	Serie pastiglie freno complete di kit / <i>Brake pad set c/w kit</i> Imp. frenante tipo KNORR / KNORR Brake system	248x109.5x30		0203121700 0203121400 29087-29105 29059-29253
7	SE2040	Kit indicatore di usura / <i>Wear indicator kit</i> Imp. frenante tipo KNORR-WABCO / KNORR-WABCO Brake system	L=300		0233170500 Z0008241
8	713466	Disco freno / <i>Brake disc</i>	ø 430x159.5 10 fori / holes ø 23	Serie SH Series ECO PLUS	0308835030
9	PF9059	Serie pastiglie freno complete di kit / <i>Brake pad set c/w kit</i> Imp. frenante tipo KNORR / KNORR Brake system	248x109.5x30		0203121700 0203121400 29087-29105 29059-29253
10	SE2040	Kit indicatore di usura / <i>Wear indicator kit</i> Imp. frenante tipo KNORR-WABCO / KNORR-WABCO Brake system	L=300		0233170500 Z0008241
11	713480	Disco freno / <i>Brake disc</i>	ø 430x159.5 10 fori / holes ø 23	Serie SH - SKH Series ECO PLUS 2	0308835057 0308835050
12	PF9171	Serie pastiglie freno complete di kit / <i>Brake pad set c/w kit</i> Imp. frenante tipo KNORR / KNORR Brake system	211x108.3x30		0980106440 0980106950 0980107260 29171
13	PF9167	Serie pastiglie freno complete di kit / <i>Brake pad set c/w kit</i> Imp. frenante tipo KNORR / KNORR Brake system	247.5x109.5x30		0980106450 0980106960 29167
14	PF9228	Serie pastiglie freno complete di kit / <i>Brake pad set c/w kit</i> Imp. frenante tipo TSB4309 / TSB4309 Brake system	210x115x30		0509290130 0900061792 0980107570 0980107581 0980107960 0980107971 29228
15	SE2040	Kit indicatore di usura / <i>Wear indicator kit</i> Imp. frenante tipo KNORR-WABCO / KNORR-WABCO Brake system	L=300		0233170500 Z0008241
16	713848	Disco freno / <i>Brake disc</i>	ø 430 10 fori / holes ø 23	Serie SH - SKH Series ECO PLUS 3	0308835120 0308835127 0308835128
17	PF9228	Serie pastiglie freno complete di kit / <i>Brake pad set c/w kit</i> Imp. frenante tipo TSB4309 / TSB4309 Brake system	210x115x30		0509290130 0900061792 0980107570 0980107581 0980107960 0980107971 29228
18	PF9227	Serie pastiglie freno complete di kit / <i>Brake pad set c/w kit</i> Imp. frenante tipo TSB3709 / TSB3709 Brake system	210x102x30		0980107940 0980107550 0980107561 0900061789 0900061790 29227

ASSALE TIPO B.P.W. 8-9 TON Serie H-R (massa frenante \varnothing 420x180)

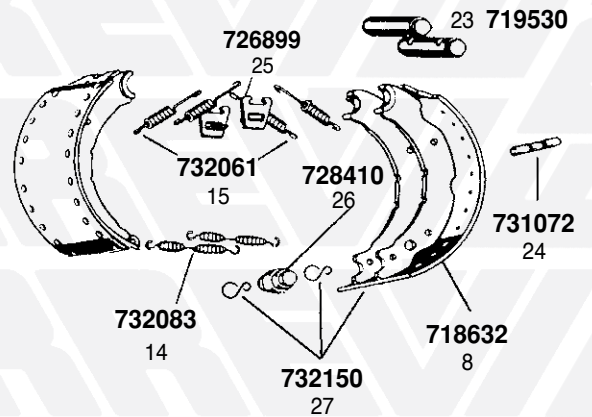
B.P.W. AXLE TYPES TYPE 8-9 TONS H-R Series (420x180 brake)



1 725818



5 711712



726899

23 719530

25

732061

728410

15

26

731072

24

732083

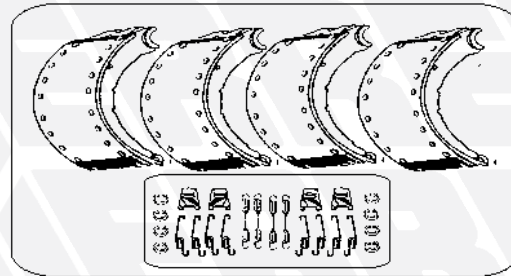
14

732150

27

718632

8

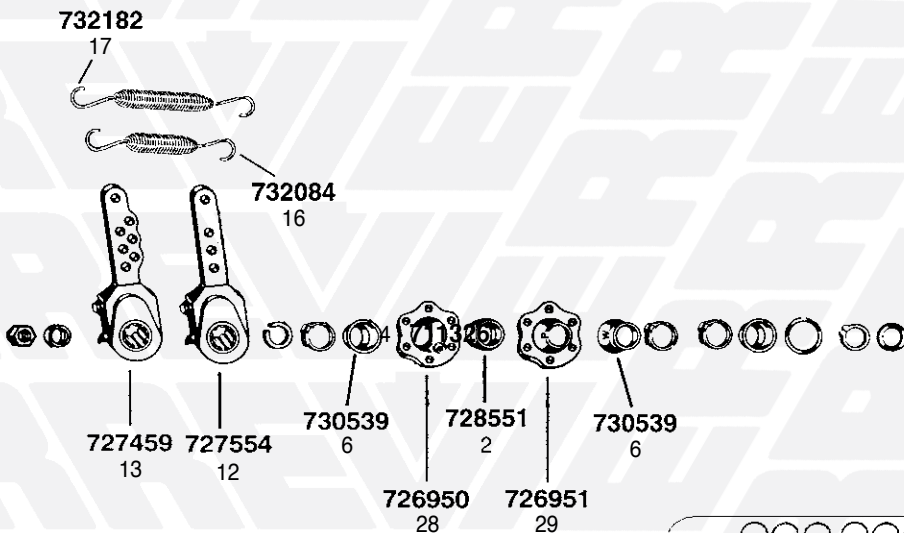
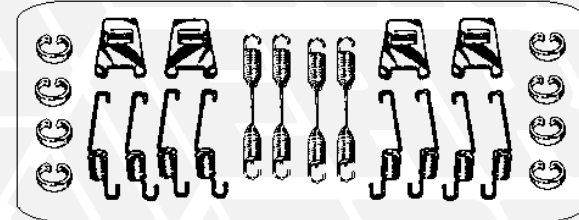


711862

7

NEW

RIF. ERREVI ERREVI REF.	TAMBURO DRUM	Q.TA Q.TY	DIMENSIONI / DIMENSIONS			RIVETTI / RIVETS
			A	B	C	
K11260	420	8	180 x 204 x 17.1/12.1			8 x 15
K11262			(+ 10/10)			



732182

17

732084

16

727459

13

727554

12

730539

6

726950

28

728551

2

726951

29

730539

6

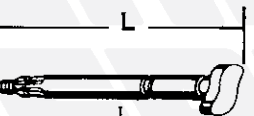
725679

3

750981

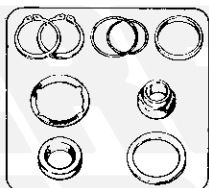
11

NEW

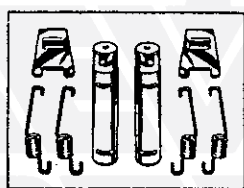


18 719669 L=641

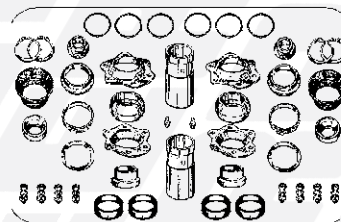
19 719670 L=641



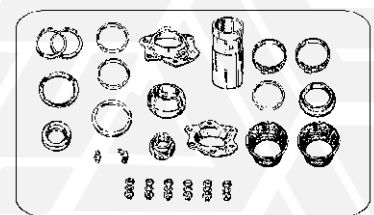
20 - 711357



4 - 711326



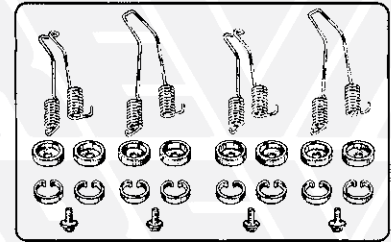
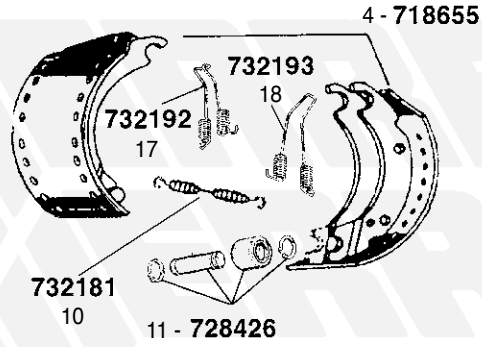
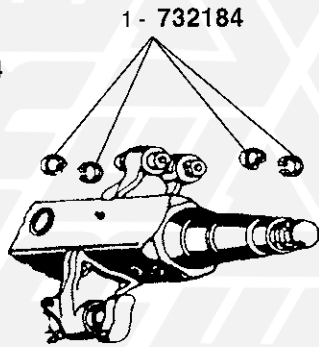
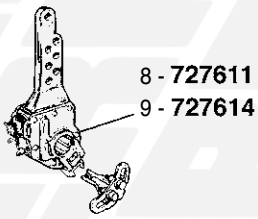
21 - 711700



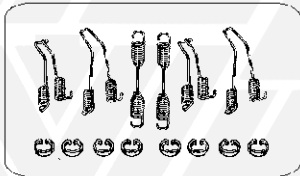
22 - 750977

FIG. ITEM	RIF. ERREVI ERREVI REF.	DESCRIZIONE PARTICOLARI DESCRIPTION	TIPO VEHICLE MODEL	RIF. ORIG. ORIG. REF.
ASSALE TIPO 8-9 TON Serie H-R (massa frenante ø 420x180) 8-9 TONS H-R Series (420x180 brake) AXLE TYPES				
1	725818	Boccola per supporto perno ganasce / <i>Brake-shoe bush</i>	ø 36x40x60	0311233080
2	728551	Boccola sferica int. per perno a chiave / <i>Spherical bush, inner</i>	ø 42x59.5x36.5	0311314010
3	725679	Boccola est. per perno a chiave / <i>Camshaft bush, outer</i>	ø 42x46x73	0311244340
4	711326	Compressivo perni sostegno ganasce / <i>Brake-shoe pin repair kit</i>		-
5	711712	Compressivo parapolvere per massa frenante / <i>Dust cover set</i>		9900000071
6	730539	Cuffia parapolvere in gomma per snodo sferico <i>Dust-cover boot</i>		0312043140
7	711862	Serie ganasce con ceppi STD ed accessori <i>Brake shoe set c/w STD linings and accessories</i>	ø 420x180	05091266425
		Composto da / <i>Complete with:</i>		
8	718632	(4) Ganasce freno completa di rullo e piastrine (senza ceppi) <i>Brake shoe c/w roller, unlined</i>	mm.180	0509126642
9	K11260	(1) Serie ceppi freno - STD - con rivetti <i>Brake linings set - STD - c/w rivets</i>	Assali tipo ECO Axles type Assali tipo ECO MAXX Axles type Assali tipo ECO PLUS Axles type	0309226480 0309226570 0309226700
10	K11262	(+ 10/10)		19032
11	750981	(1) Kit revisione ganasce (1 Assale) <i>Brake shoe repair kit (1 Axle)</i>		-
12	727554	Leva registrabile comando freni D/S (4 fori) <i>Slack-adjuster (4 holes)</i>	10 CAVE/ SPLINES	0517452610
13	727459	Leva registrabile comando freni D/S (7 fori) <i>Slack-adjuster (7 holes)</i>	10 CAVE/ SPLINES	U.T. 0517465130
14	732083	Molla inf. richiamo ganasce / <i>Return spring, bottom</i>	L tot. 262	0539746070
15	732061	Molla sup. richiamo ganasce / <i>Return spring, top</i>	L tot. 105	0339744060
16	732084	Molla richiamo leva freni / <i>Release spring</i>	L tot. 148	1a Serie 0539726030
17	732182	Molla richiamo leva freni / <i>Release spring</i>	L tot. 235	U.T. 0539726020
18	719669	Perno a chiave D. / <i>Camshaft RH</i>	L tot. 641	9 TON/TONS 0509705241/3
19	719670	Perno a chiave S. / <i>Camshaft LH</i>	L tot. 641	9 TON/TONS 0509705231/3
20	711357	Kit revisione perno a chiave / <i>Camshaft repair kit</i>		0980100140
21	711700	Kit completo revisione perni a chiave (2 perni) <i>Camshaft repair kit (2 pins)</i>		0980106090 0980106091
22	750977	Kit revisione perno a chiave / <i>Camshaft repair kit</i>		0980102130
23	719530	Perno sostegno ganasce / <i>Brake-shoe pin</i>	ø 36x135	0308446220
24	731072	Pernetto inf. per molla ganasce / <i>Release spring pin, bottom</i>	ø 12x90	0300108050
25	726899	Piastrina sup. aggancio molla ganasce / <i>Locating plate</i>		0316723020
26	728410	Rullo per ganasce / <i>Brake-shoe roller</i>	ø 42 L=78	0333134050
27	732150	Fermaglio per rullo ganasce / <i>Roller clip</i>		0335000130
28	726950	Scodellino per snodo sferico c/foro <i>Spherical bearing housing (with hole)</i>		0322902100
29	726951	Scodellino per snodo sferico s/foro <i>Spherical bearing housing (without hole)</i>		0322902090

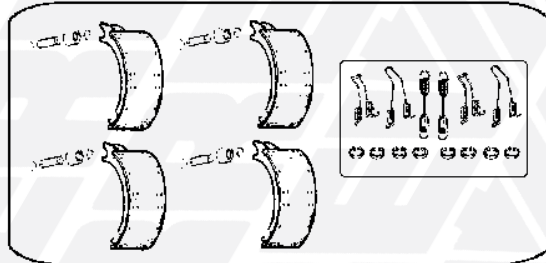
ASSALE TIPO B.P.W. 8-9 TON Serie H-R (massa frenante \varnothing 420x180) dal 1995
B.P.W. AXLE PARTS 8-9 TONS H-R Series (420x180 brake) 1995 ›



711948
14

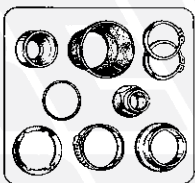


750982
7
NEW

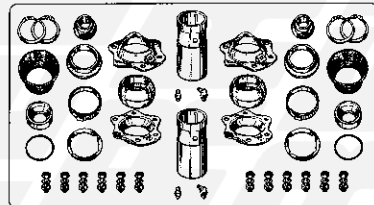


711894
3
NEW

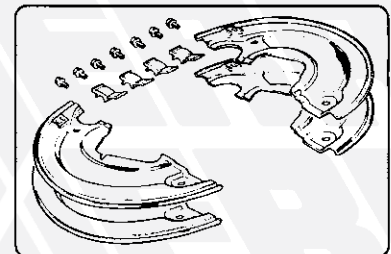
RIF. ERREVI ERREVI REF.	TAMBURO DRUM \varnothing	Q.TÀ Q.TY	DIMENSIONI / DIMENSIONS			RIVETTI / RIVETS
			A	B	C	Dim.
K11260	420	8	180	204	17.1/12.1	8 x 15
K11262			(+ 10/10)			



711910
15



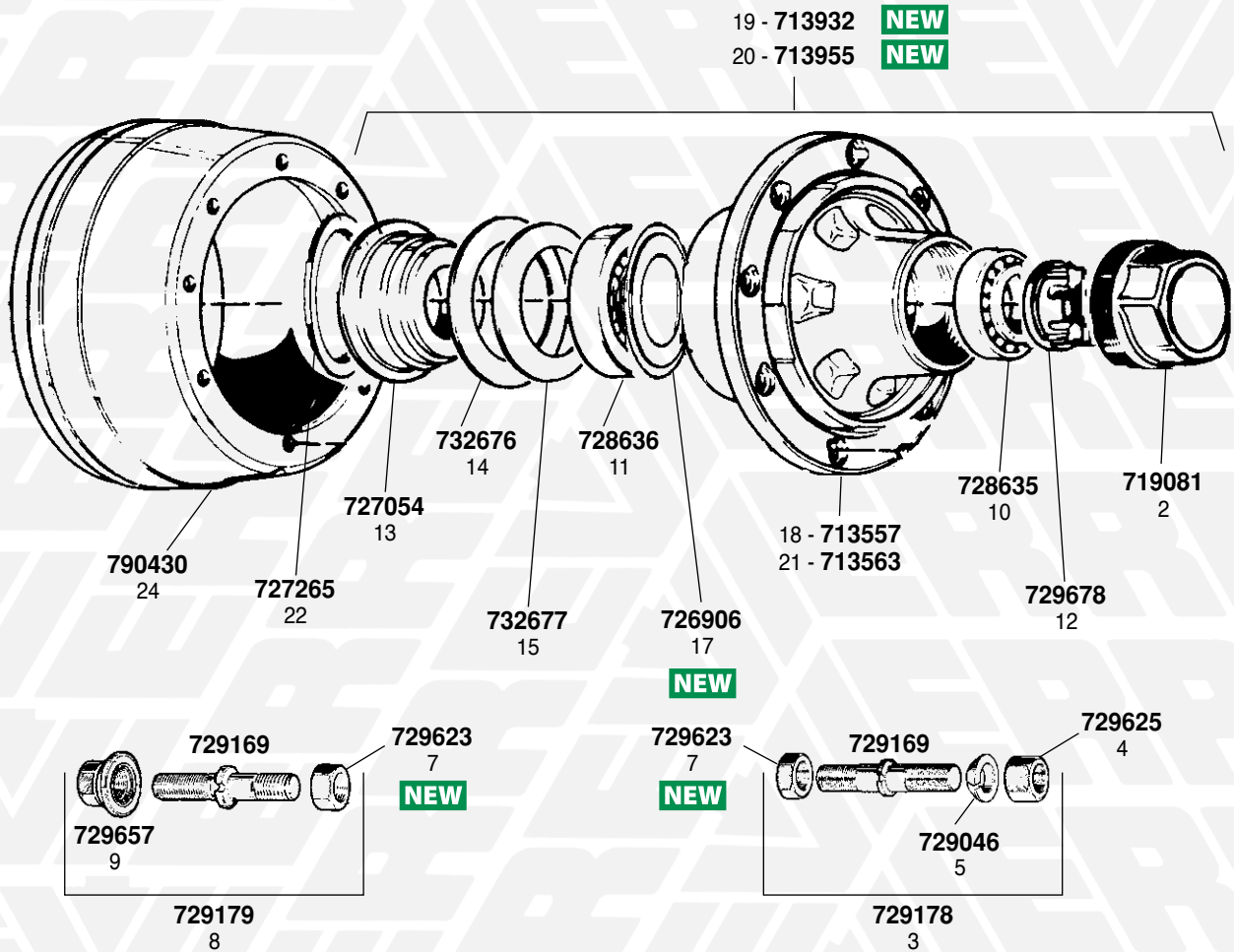
711700
16



711711
2

FIG. ITEM	RIF. ERREVI ERREVI REF.	DESCRIZIONE PARTICOLARI DESCRIPTION	TIPO VEHICLE MODEL	RIF. ORIG. ORIG. REF.
ASSALE TIPO 8-9 TON Serie H-R (massa frenante ø 420x180) dal 1995 8-9 TONS H-R Series (420x180 brake) AXLE PARTS 1995 ›				
1	732184	Anello elastico / Circlip		0318802020
2	711711	Complessivo parapolvere per massa frenante / Dust cover set		9900000093
3	711894	Serie ganasce con ceppi STD ed accessori <i>Brake shoe set c/w linings and accessories</i>	ø 420x180	05091461705 MBSK2000-4
4	718655	Composto da / Complete with: (4) Ganasce freno completa di rullo <i>Brake-shoe c/w roller, unlined</i>		0509146170
5	K11260	(1) Serie ceppi freno - STD - con rivetti <i>Brake linings set - STD - c/w rivets</i>	Assali tipo ECO Axles type Assali tipo ECO MAXX Axles type Assali tipo ECO PLUS Axles type	0309226480 0309226570 0309226700
6	K11262	(+ 10/10)	19032	
7	750982	(1) Kit revisione ganasce (1 Assale) <i>Brake shoe repair kit (1 Axle)</i>		0980106790
8	727611	Leva freni autoregistrante D/S / <i>Self-adjuster lever</i>	10 CAVE / SPLINES	0517482633
9	727614	Leva freni autoregistrante D/S / <i>Self-adjuster lever</i>	8 CAVE / SPLINES	-
10	732181	Molla richiamo ganasce / <i>Return spring</i>	L tot. 267	0539758030
11	728426	Kit rullo ganasce / <i>Cam roller kit</i>		-
12	731072	Pernetto per molla ganascia / <i>Release spring pin</i>	ø 12x90	0308458050
13	726902	Piastrina sup. aggancio molla ganascia / <i>Locating plate</i>		0316723090
14	711948	Kit molle ganasce / <i>Return spring kit</i>		0580152720
15	711910	Kit revisione perno a chiave / <i>Camshaft repair kit</i>		0980100142
16	711700	Kit completo revisione perni a chiave (2 perni) <i>Camshaft repair kit (2 pins)</i>		0980106090 0980106091
17	732192	Molla richiamo ganascia c/gancio / <i>Return spring c/w hook</i>		0339733060
18	732193	Molla richiamo ganascia s/gancio / <i>Return spring w/o hook</i>		0339733070

1 ASSALE TIPO B.P.W. 8-9 TON Serie H-R
B.P.W. AXLE TYPE 8-9 TONS H-R Series



2 MOZZO SISTEMA "ECO" 8-9 TON Serie HS-HZ
HS-HZ Series "ECO" HUB SYSTEM 8-9 TONS

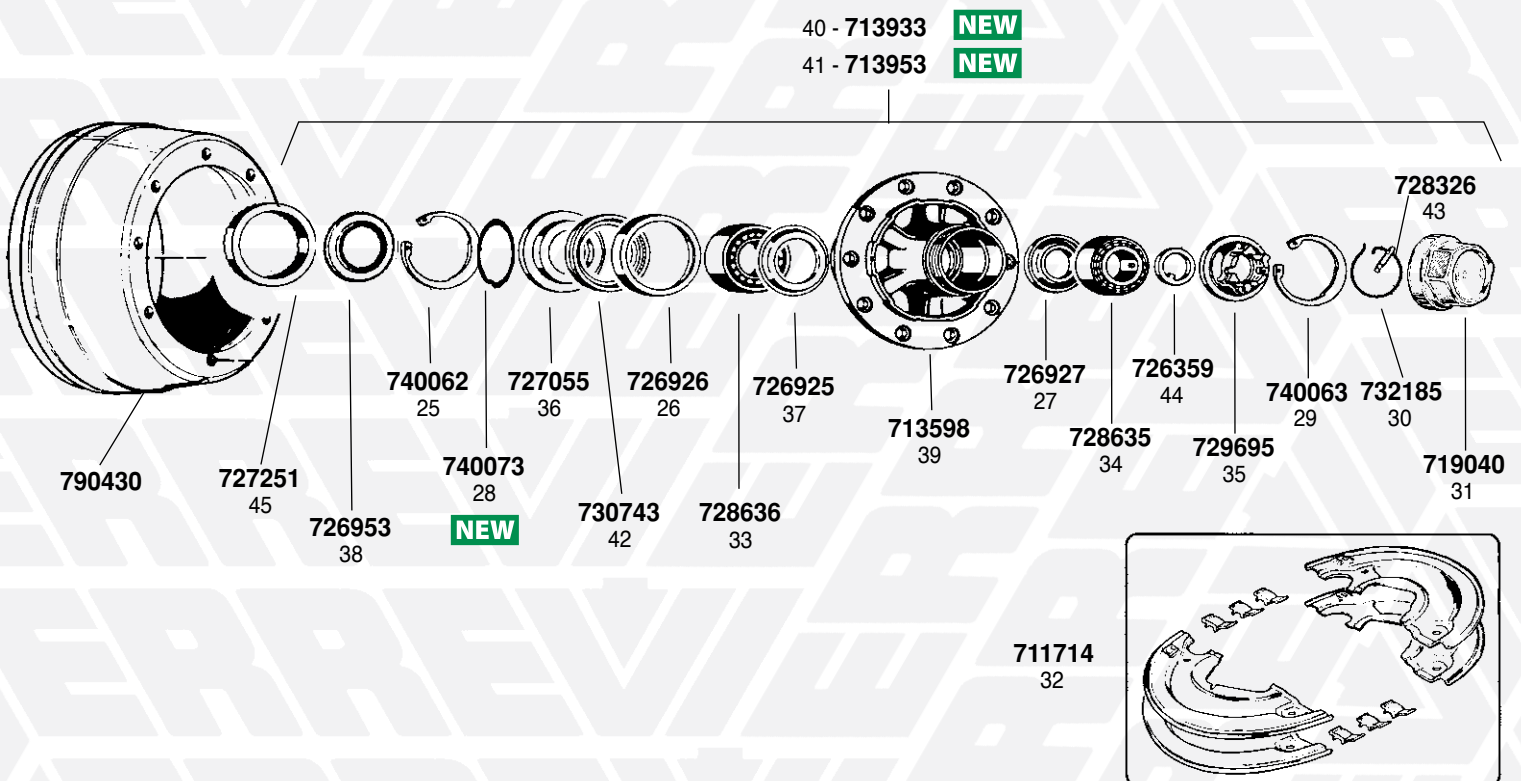


FIG. ITEM	RIF. ERREVI ERREVI REF.	DESCRIZIONE PARTICOLARI DESCRIPTION	TIPO VEHICLE MODEL	RIF. ORIG. ORIG. REF.
1 ASSALE TIPO 8-9 TON Serie H-R / 8-9 TONS H-R Series AXLE TYPES				
1	726063	Boccola centraggio disco sulla colonnetta (tipo MICHELIN) / Split bush	ø 21.5x24.5x6	0311200430
2	719081	Calotta per raggiera e per mozzo / Hub cap	M115x2	0321223090
3	729178	Colonnetta fiss. ruota con dadi e rondella (tipo DIN) / Wheel stud c/w nuts and washer	M22x15/M22x2 L=97 tot.	0980623270
4	729625	Dado per colonnetta esagono 32 (tipo DIN) / Wheel nut	M22x1.5 H=25	8 TON/TONS 0326004120
5	729046	Rondella spaccata per colonnetta (tipo DIN) / Spring washer	ø 23x34x8	0256152290
6	729029	Dado per colonnetta (tipo DIN) U.T. / Wheel nut	M22x1.5 H=22.5	9 TON/TONS 0252131710
7	729623	Dado per colonnetta / Wheel nut	M22x2 Ch/Key 32 H=18	0326004060
8	729179	Colonnetta fiss. ruota c/dadi (tipo MICHELIN) / Wheel stud c/w nuts	M22x15/M22x2 L=97 tot.	0980623180
9	729657	Dado per colonnetta es. 32 (tipo MICHELIN) / Wheel nut	M22x1.5 H=26	0526054090
10	728635	Cuscinetto esterno mozzo (32310) / Hub outer bearing	ø 50x110x42	0264102500 0264065000
11	728636	Cuscinetto interno mozzo (33116) / Hub inner bearing	ø 80x130x37	0264102400 0264088000
12	729678	Dado arresto cuscinetto mozzo / Axle nut	M42x2 H=40	0326216080
13	727054	Distanziale interno mozzo / Hub spacer, inner		0537006480
14	732676	Guarnizione paraolio int. in nylon / Nylon washer, inner	ø 110x141x2.5	0331097310
15	732677	Guarnizione paraolio est. in nylon / Nylon washer, outer	ø 104x136x2.5	0331097320
16	730838	Guarnizione per calotta mozzo / Hub cap gasket		0331086060
17	726906	Lamierino di protezione / Dust cover		0301004150
18	713557	Mozzo ruota nudo (h. centr. cerchi mm. 22) / Wheel hub, bare	M115x2	0327230410 0327230350
19	713932	Mozzo ruota completo / Wheel hub assembly		0327230410S 0327230350S 0327230340S
20	713955	Mozzo ruota completo (con cuscinetti SKF) / Wheel hub assembly (complete with SKF bearings)		0327230410S 0327230350S 0327230340S
21	713563	Mozzo ruota nudo (h. centr. cerchi mm. 15) / Wheel hub, bare	M115x2	0327230340
22	727265	Ruota fonica / Impulse wheel 80 denti / teeth	ø 152x170x15	0331008180
23	728351	Spina fissaggio colonnetta mozzo / Dowel	ø 6x19,5	0260103560
24	790430	Tamburo freni ventilato / Brake drum	mm.180 H 226	9 TON / TONS 0310967130
2 MOZZO SISTEMA "ECO" 8-9 TON Serie HS-HZ HS-HZ Series "ECO" HUB SYSTEM 8-9 TONS				
25	740062	Anello di sicurezza interno / Inner circlip		0256064090
26	726926	Anello distanziale per paraolio / Spacer ring		0256836200
27	726927	Anello tenuta assale / Thrust washer	ø 53/98	0337025160
28	740073	Anello tenuta / O.ring	ø 90x3	0256779040
29	740063	Anello di sicurezza esterno / Outer circlip		0256061290
30	732185	Anello elastico di fermo / Spring ring		0318803060
31	719040	Calotta coprimozzo filetto int. / Hub cap	M125x2	0321224250
32	711714	Complessivo parapolvere per massa frenante / Dust cover set		9900000088
33	728636	Cuscinetto interno mozzo (33116) / Hub inner bearing	ø 130x80x37	0264088000
34	728635	Cuscinetto esterno mozzo (32310) / Hub outer bearing	ø 50x110x42	0264065000
35	729695	Dado arresto cuscinetto mozzo / Axle nut	M42x2 H=42	0326646020
36	727055	Distanziale interno mozzo / Hub spacer, inner		0337007600
37	726925	Lamierino di protezione / Dust cover		0301093330
38	726953	Lamierino parapolvere / Dust shield	ø 103x147x15	0256819800
39	713598	Mozzo ruota nudo / Wheel hub, bare	M125x2	0327230870 0327230810
40	713933	Mozzo ruota completo / Wheel hub assembly		0980106030
41	713953	Mozzo ruota completo (con cuscinetti SKF) / Wheel hub assembly (complete with SKF bearings)		0980106030
42	730743	Paraolio interno mozzo / Oil seal	ø 136.7x115x8	0256645700
43	728326	Pernetto di fermo / Lock pin	ø 8 L=35	0308471170
44	726359	Rondella con dente / Lock washer	ø 43x61x6	0332073130
45	727251	Ruota fonica / Impulse wheel 100 denti / teeth	ø 152x170x15	0331008150

MOZZO SISTEMA "ECO MAXX" 8-9 TON Serie HSF-HZF HSF-HZF Series "ECO MAXX" HUB SYSTEM 8-9 TONS

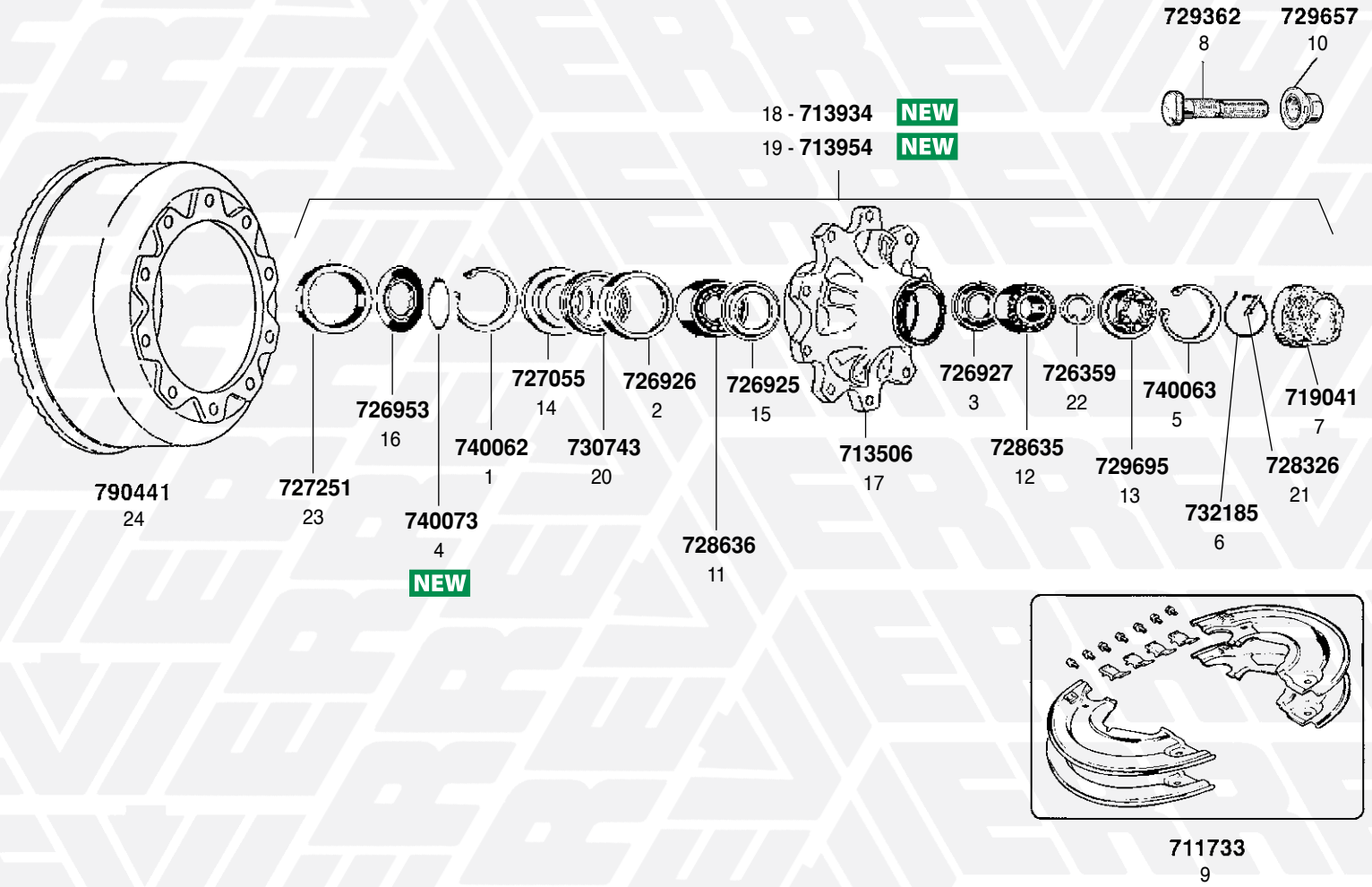


FIG. ITEM	RIF. ERREVI ERREVI REF.	DESCRIZIONE PARTICOLARI DESCRIPTION	TIPO VEHICLE MODEL	RIF. ORIG. ORIG. REF.
MOZZO SISTEMA "ECO MAXX" 8-9 TON Serie HSF-HZF HSF-HZF Series "ECO MAXX" HUB SYSTEM 8-9 TONS				
1	740062	Anello di sicurezza interno / <i>Inner circlip</i>		0256064090
2	726926	Anello distanziale per paraolio / <i>Spacer ring</i>		0256836200
3	726927	Anello tenuta assale / <i>Thrust washer</i>	ø 53/98	0337025160
4	740073	Anello tenuta / <i>O.ring</i>	ø 90x3	0256779040
5	740063	Anello di sicurezza esterno / <i>Outer circlip</i>		0256061290
6	732185	Anello elastico di fermo / <i>Spring ring</i>		0318803060
7	719040	Calotta coprimozzo filetto int. / <i>Hub cap</i>	M125x2	0321224250
8	729362	Colonna fissaggio ruota / <i>Wheel stud</i>	M22x1.5 L=80	0329633110 0329633111
9	711733	Complesso parapolvere per massa frenante / <i>Dust cover set</i>		9900000098
10	729657	Dado per colonna / <i>Wheel nut</i>	M22x1.5 H=26	0526054090
11	728636	Cuscinetto interno mozzo / <i>Hub inner bearing</i>	ø 130x80x37	0264088000 33116
12	728635	Cuscinetto esterno mozzo / <i>Hub outer bearing</i>	ø 50x110x42	0264065000 32310
13	729695	Dado arresto cuscinetto mozzo / <i>Axle nut</i>	M42x2 H=42	0326646020
14	727055	Distanziale interno mozzo / <i>Hub spacer, inner</i>		0337007600
15	726925	Lamierino di protezione / <i>Dust cover</i>		0301093330
16	726953	Lamierino parapolvere / <i>Dust shield</i>	ø 103x147x15	0256819800
17	713506	Mozzo ruota nudo / <i>Wheel hub, bare</i>		0327230970 0327230950
18	713934	Mozzo ruota completo / <i>Wheel hub assembly</i>		0980106050
19	713954	Mozzo ruota completo (con cuscinetti SKF) <i>Wheel hub assembly (complete with SKF bearings)</i>		0980106050
20	730743	Paraolio interno mozzo / <i>Oil seal</i>	ø 136.7x115x8	0256645700
21	728326	Pernetto di fermo / <i>Lock pin</i>	ø 8 L=35	0308471170
22	726359	Rondella con dente / <i>Lock washer</i>	ø 43x61x6	0332073130
23	727251	Ruota fonica / <i>Impulse wheel</i>	ø 152x170x15 100 denti / <i>teeth</i>	0331008150
24	790441	Tamburo freno / <i>Brake drum</i>		0310967190 0310967790

1 MOZZO SISTEMA "ECO PLUS" 8-9 TON Serie H-SH-SKH H-SH-SKH SERIES "ECO PLUS" HUB SYSTEM 8-9 TONS

16 - 713935

NEW

19 - 713936

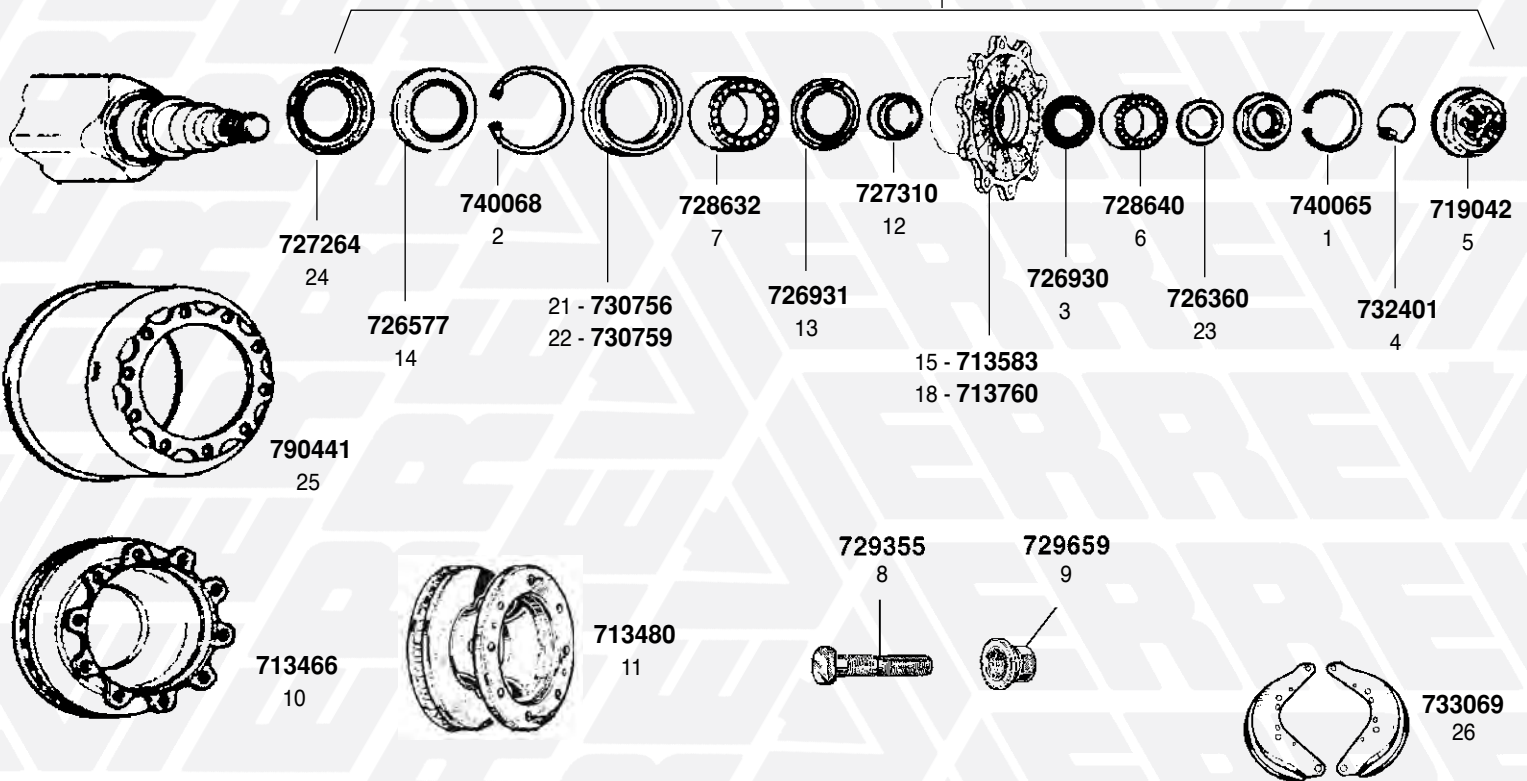
NEW

17 - 713956

NEW

20 - 713957

NEW



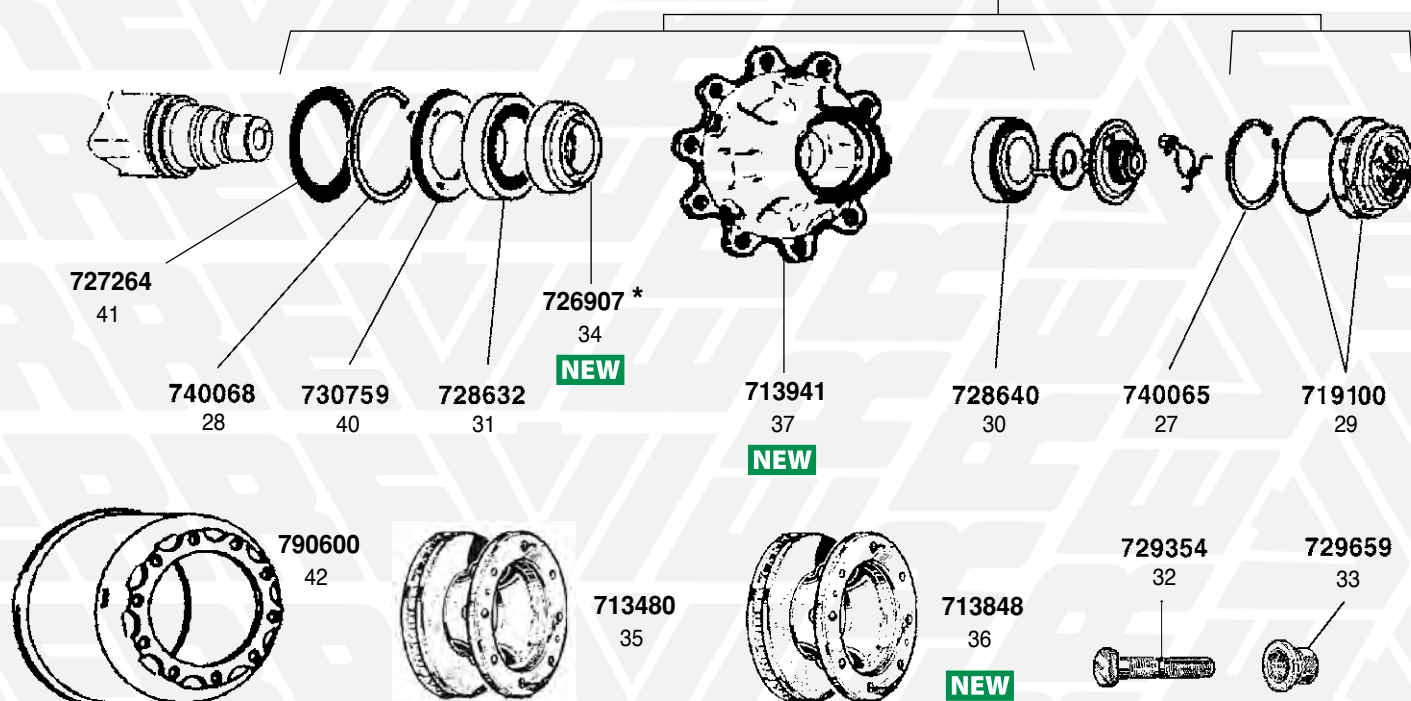
2 MOZZO SISTEMA "ECO PLUS 2" 9 TON Serie H-SH-SKH H-SH-SKH Series "ECO PLUS 2" HUB SYSTEM 9 TONS

38 - 713942

NEW

39 - 713959

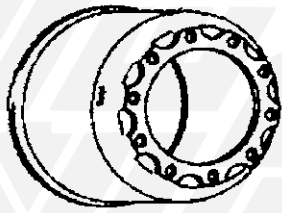
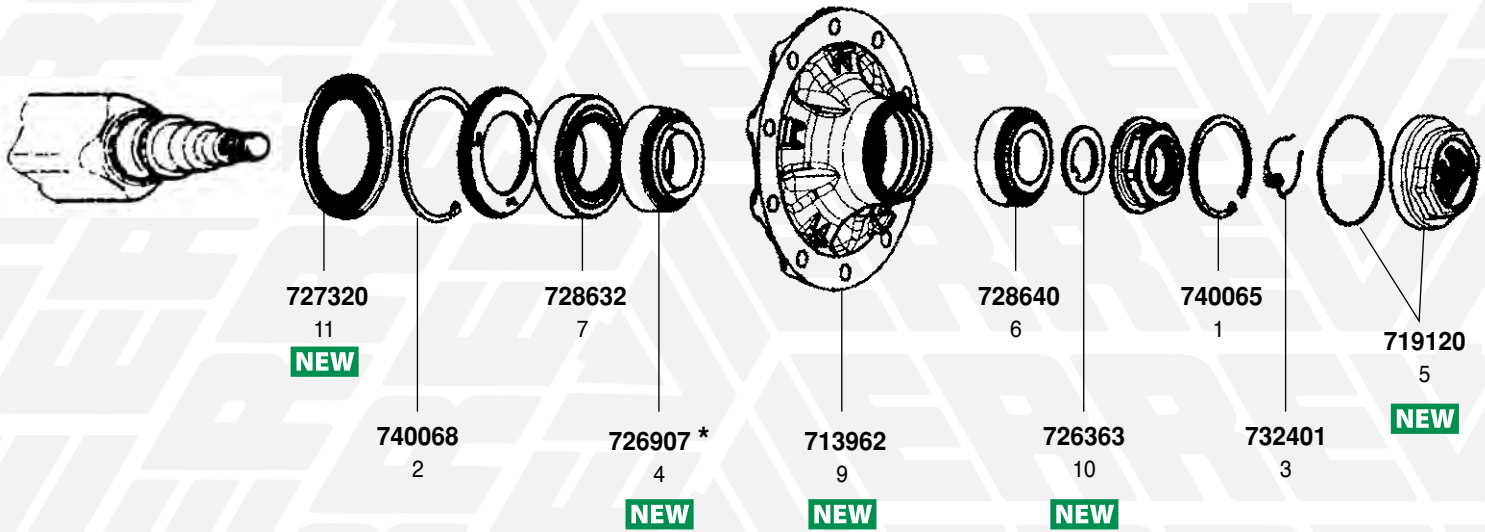
NEW



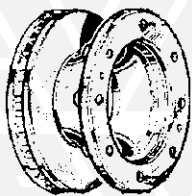
* Utilizzato per il montaggio del mozzo, non venduto sciolto / Only used for hub assembly, not sold separately

FIG. ITEM	RIF. ERREVI ERREVI REF.	DESCRIZIONE PARTICOLARI DESCRIPTION	TIPO VEHICLE MODEL	RIF. ORIG. ORIG. REF.
1 MOZZO SISTEMA "ECO PLUS" 8-9 TON Serie H-SH-SKH H-SH-SKH Series "ECO PLUS" HUB SYSTEM 8-9 TONS				
1	740065	Anello di sicurezza esterno / Outer circlip		0256062290
2	740068	Anello di sicurezza interno / Inner circlip		0256065890
3	726930	Anello tenuta assale / Thrust washer		0337026240
4	732401	Anello elastico di fermo / Spring ring		0318804100
5	719042	Calotta coprimozzo / Hub cap		0321225310
6	728640	Cuscinetto esterno mozzo (33213) / Hub outer bearing		0264076700
7	728632	Cuscinetto interno mozzo (33118) / Hub inner bearing		0264089200
8	729355	Colonna fissaggio ruota / Wheel stud		0329633141
9	729659	Dado per colonna (DACROMET) / Wheel nut		0004010672
10	713466	Disco freno / Brake disc		0308835030
11	713480	Disco freno / Brake disc		0308835057
12	727310	Cartuccia grasso / Grease cartridge		0312045150
13	726931	Lamierino di protezione / Dust cover		0301093340
14	726577	Anello parapolvere / Dust cover		0312048150
15	713583	Mozzo ruota nudo / Wheel hub, bare	Serie SKHS/HZ	0327243100
16	713935	Mozzo ruota completo (senza dado assale) / Wheel hub assembly (without axle nut)		0321243102
17	713956	Mozzo ruota completo senza dado assale (con cuscinetti SKF) / Wheel hub assembly without axle nut (c/w SKF bearings)		0980106070
18	713760	Mozzo ruota nudo / Wheel hub, bare	Serie SKHB	0327243140
19	713936	Mozzo ruota completo (senza dado assale) / Wheel hub assembly (w/o axle nut)		0327243142
20	713957	Mozzo ruota completo senza dado assale (con cuscinetti SKF) / Wheel hub assembly without axle nut (c/w SKF bearings)		0980106580
21	730756	Paraolio interno mozzo / Oil seal	Ø 120/157.5x20 (fino al / until to 09/2004)	0256646800
22	730759	Paraolio interno mozzo / Oil seal	Ø 117,5x158x17,5 (da / from 10/2004)	0256647400
23	726360	Rondella con dente / Lock washer	Ø 53x76x5.8	0332064010
24	727264	Ruota fonica / Impulse wheel	Ø 125x156x8,8 100 denti/teeth	0331008510
25	790441	Tamburo freno / Brake drum		0310967190
26	733069	Complessivo parapolvere per massa frenante / Dust cover set	9-10 TON / TONS Serie SKHB-SKHS-SKHZ Series (da / from 03/2001)	0310967790
27	740065	Anello di sicurezza esterno / Outer circlip		0256062290
28	740068	Anello di sicurezza interno / Inner circlip		0256065890
29	719100	Calotta coprimozzo completo di anello / Hub cap		0521225780
30	728640	Cuscinetto esterno mozzo (33213) / Hub outer bearing		0264076500
31	728632	Cuscinetto interno mozzo (33118) / Hub inner bearing		0264102200
32	729354	Colonna fissaggio ruota / Wheel stud		0264089000
33	729659	Dado per colonna (DACROMET) / Wheel nut		0264102300
34	726907	Cartuccia grasso / Grease cartridge		0329633121
35	713480	Disco freno / Brake disc		0329633120
36	713848	Disco freno / Brake disc		0526054100
37	713941	Mozzo ruota nudo / Wheel hub bare		0312047080
38	713942	Mozzo ruota completo (senza dado assale) / Wheel hub assembly (without axle nut)		0308835050
39	713959	Mozzo ruota completo senza dado assale (con cuscinetti SKF) / Wheel hub assembly without axle nut (c/with SKF bearings)		0308835057
40	730759	Paraolio interno mozzo / Oil seal	Ø 117,5x158x17,5	0308835120
41	727264	Ruota fonica / Impulse wheel	Ø 125x156x8,8 100 denti/teeth	0308835127
42	790600	Tamburo freno / Brake drum		0308835128
2 MOZZO SISTEMA "ECO PLUS 2" 9 TON Serie H-SH-SKH H-SH-SKH Series "ECO PLUS 2" HUB SYSTEM 9 TONS				
27	740065	Anello di sicurezza esterno / Outer circlip		0327243290
28	740068	Anello di sicurezza interno / Inner circlip		0980107350
29	719100	Calotta coprimozzo completo di anello / Hub cap		0980107350
30	728640	Cuscinetto esterno mozzo (33213) / Hub outer bearing		0256647400
31	728632	Cuscinetto interno mozzo (33118) / Hub inner bearing		0331008510
32	729354	Colonna fissaggio ruota / Wheel stud		0310967290
33	729659	Dado per colonna (DACROMET) / Wheel nut		0310967790
34	726907	Cartuccia grasso / Grease cartridge		0301091530
35	713480	Disco freno / Brake disc		
36	713848	Disco freno / Brake disc		
37	713941	Mozzo ruota nudo / Wheel hub bare		
38	713942	Mozzo ruota completo (senza dado assale) / Wheel hub assembly (without axle nut)		
39	713959	Mozzo ruota completo senza dado assale (con cuscinetti SKF) / Wheel hub assembly without axle nut (c/with SKF bearings)		
40	730759	Paraolio interno mozzo / Oil seal		
41	727264	Ruota fonica / Impulse wheel		
42	790600	Tamburo freno / Brake drum		

ASSALE TIPO BPW 9 TON / AXLE PARTS BPW TYPE 9 TONS
MOZZO SISTEMA "ECO PLUS 3" / "ECO PLUS 3" HUB SYSTEM



790441
12



713848
8
NEW

* Utilizzato per il montaggio del mozzo, non venduto sciolto / Only used for hub assembly, not sold separately

FIG. ITEM	RIF. ERREVI ERREVI REF.	DESCRIZIONE PARTICOLARI DESCRIPTION	TIPO VEHICLE MODEL	RIF. ORIG. ORIG. REF.
ASSALE TIPO 9 TON / 9 TONS TYPES AXLE PARTS MOZZO SISTEMA "ECO PLUS 3" / "ECO PLUS 3" HUB SYSTEM				
1	740065	Anello di sicurezza esterno / <i>Outer circlip</i>	∅ 122x4	0256062290
2	740068	Anello di sicurezza interno / <i>Inner circlip</i>	∅ 158x4	0256065890
3	732401	Anello elastico di fermo / <i>Spring ring</i>	∅ 62x1.8	0318804100
4	726907	Cartuccia grasso / <i>Grease cartridge</i>	∅ 101x130x50	0312047080
5	719120	Calotta coprimozzo completa di o.ring <i>Hub cap complete with o.ring</i>	M135x2 H=48	0521225980
6	728640	Cuscinetto esterno mozzo / <i>Hub outer bearing</i>	∅ 65x120x41	0264076700 33213
7	728632	Cuscinetto interno mozzo / <i>Hub inner bearing</i>	∅ 90x150x45	0264089200 33118
8	713848	Disco freno / <i>Brake disc</i>	∅ 430 10 fori / <i>holes</i> ∅ 23	0308835120 0308835127 0308835128
9	713962	Mozzo ruota nudo / <i>Wheel hub, bare</i>		0327243420
10	726363	Rondella con dente / <i>Lock washer</i>	∅ 53x83x5,8	0332065050
11	727320	Ruota fonica / <i>Impulse wheel</i>	∅ 121,5x170/178x14,5 90 denti/ <i>teeth</i>	0331008570
12	790441	Tamburo freno / <i>Brake drum</i>		0310967790

ASSALE TIPO B.P.W. 11 TON / AXLE PARTS - B.P.W. TYPE 11 TONS

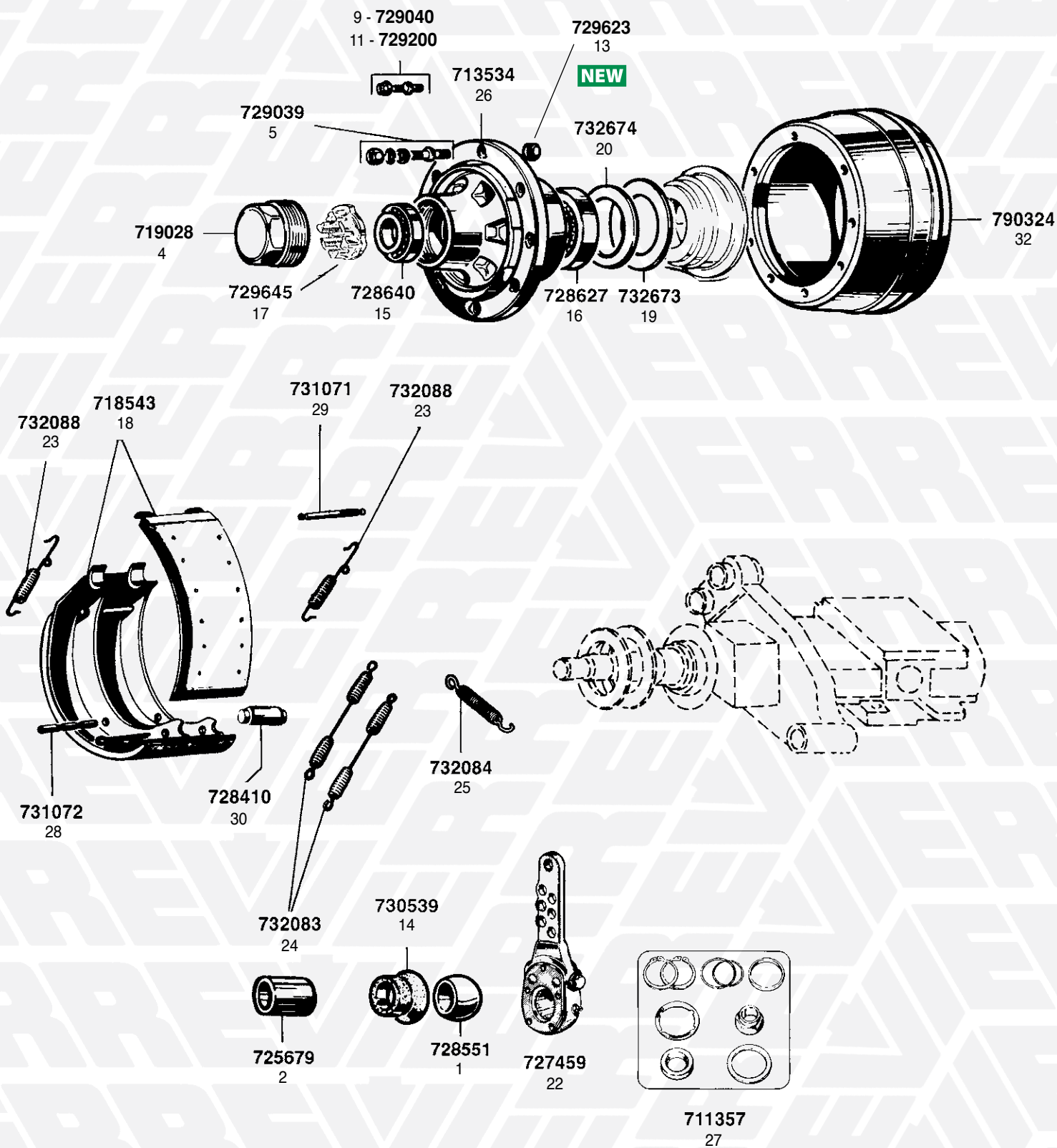
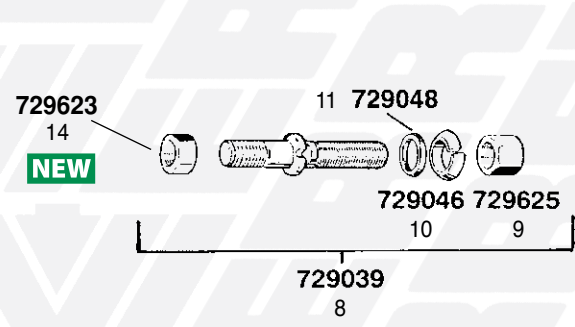
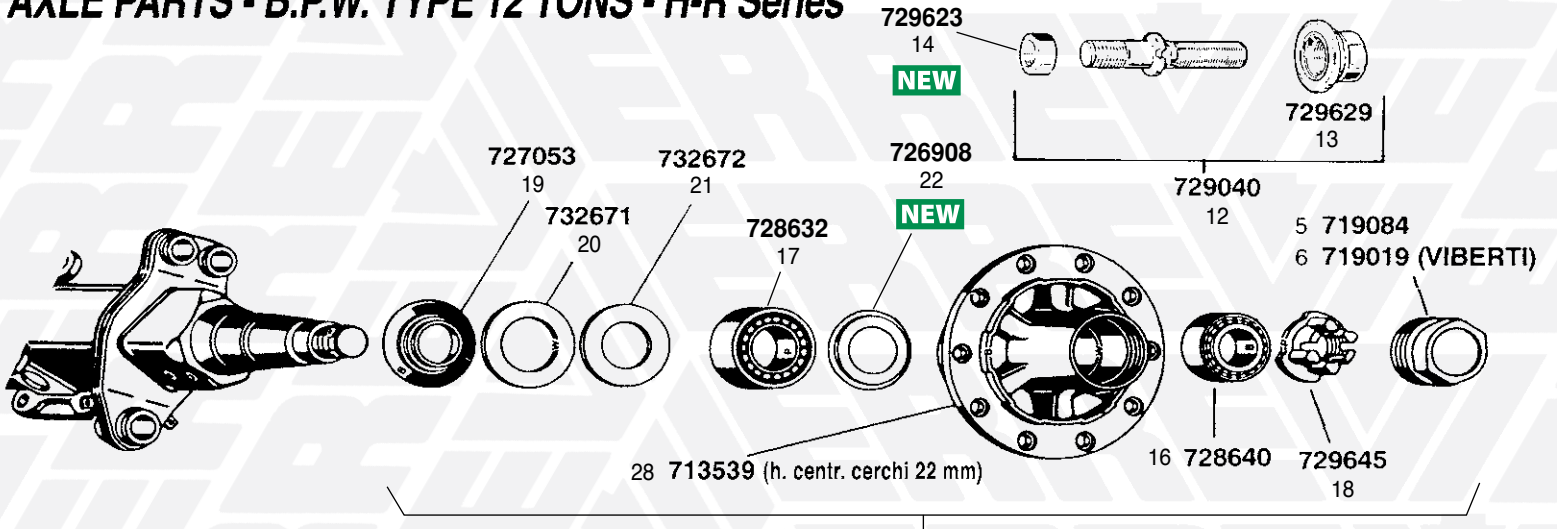


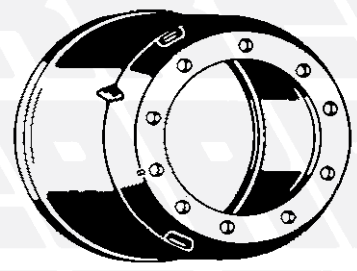
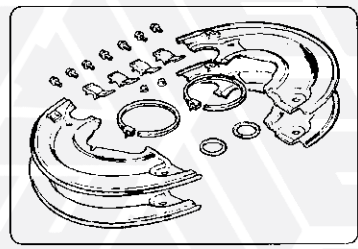
FIG. ITEM	RIF. ERREVI ERREVI REF.	DESCRIZIONE PARTICOLARI DESCRIPTION	TIPO VEHICLE MODEL	RIF. ORIG. ORIG. REF.
ASSALE TIPO 11 TON 11 TONS AXLE PARTS				
1	728551	Boccola sferica int. perno a chiave / <i>Spherical bush, inner</i>	ø 42x59.5x36.5	0311314010
2	725679	Boccola esterna per perno a chiave <i>Camshaft bush, outer</i>	ø 42x46x73	0311244340
3	726062	Boccola centraggio disco sulla colonnetta (tipo MICHELIN) <i>Split bush</i>	ø 21.7x24.7x18	0311200420
4	719028	Calotta per raggiera e per mozzo / <i>Hub cap</i>	M125x3	0321224020
5	729039	Colonnetta fissaggio ruota c/dadi e rondelle (tipo DIN) <i>Wheel stud c/w nuts and washers</i>	M22x1.5/2 L=111 tot.	0980623280
6	729625	Dado per colonnetta esagono 32 (tipo DIN) / <i>Wheel nut</i>	M22x1.5 H=25	0326004120
7	729046	Rondella spaccata per colonnetta (tipo DIN) / <i>Spring washer</i>	ø 23x34x8	0256152290
8	729048	Rondella conica con bisello per colonnetta (tipo DIN) <i>Cone washer</i>	ø 22x32x5	-
9	729040	Colonnetta fiss. ruota c/dadi (tipo MICHELIN) <i>Wheel stud c/w nuts</i>	M22x1.5/2 L=111 tot.	0980623220
10	729629	Dado p/colonnetta c/rondella incorporata es. 32 (tipo MICHELIN) / <i>Wheel nut</i>	M22x1.5 H=31	0252192310
11	729200	Colonnetta fissaggio ruota con dadi (per cerchi in lega leggera) <i>Wheel stud c/w nuts (Light Alloy rims)</i>	M22x1.5/2 L=129 tot.	-
12	729629	Dado per colonnetta (per cerchi lega leggera) <i>Wheel nut (Light Alloy rims)</i>	M22x1.5 H=31	0252192310
13	729623	Dado per colonnetta / <i>Wheel nut</i>	M22x2 Ch/Key 32 H=18	0326004060
14	730539	Cuffia parapolvere in gomma per snodo sferico <i>Dust cover boot</i>		0312043140
15	728640	Cuscinetto esterno mozzo / <i>Hub outer bearing</i>	ø 65x120x41	0264076500 33213
16	728627	Cuscinetto interno mozzo / <i>Hub inner bearing</i>	ø 85x150x49	0264078500 33217
17	729645	Dado arresto cuscinetti mozzo / <i>Axle nut</i>	M52x2 H=40	0326217120
18	718543	Ganascia freno completa di rullo e piastrine (senza ceppi) <i>Brake shoe c/w roller, unlined</i>	mm. 200	0509127542
19	732673	Guarnizione paraolio int. in nylon / <i>Nylon washer, inner</i>	ø 118.5x164.5x3.5	0331098140
20	732674	Guarnizione paraolio est. in nylon / <i>Nylon washer, outer</i>	ø 113.5x155x3.5	0331097150
21	730839	Guarnizione per calotta / <i>Hub cap gasket</i>		0331086070
22	727459	Leva registrabile comando freni D/S (7 fori) <i>Slack-adjuster (7 holes)</i>	10 CAVE 10 SPLINES	0517465130
23	732088	Molla sup. richiamo ganasce / <i>Return spring, top</i>	L tot. 178	0339734110
24	732083	Molla inf. richiamo ganasce / <i>Return spring, bottom</i>	L tot. 265	0539746070
25	732084	Molla richiamo leva freni / <i>Release spring</i>	L tot. 148	0539726030
26	713534	Mozzo ruota nudo / <i>Wheel hub, bare</i>		0327248330 0327248320
27	711357	Kit revisione perno a chiave / <i>Camshaft repair kit</i>		0980100140
28	731072	Pernetto inf. per molla ganascia <i>Release spring pin, bottom</i>	ø 12x90	0300108050
29	731071	Pernetto sup. per molla ganascia / <i>Release spring pin, top</i>	ø 12x120	0308442020
30	728410	Rullo per ganascia / <i>Brake shoe roller</i>	ø 42 L=78	0333134050
31	728351	Spina fissaggio colonnetta mozzo / <i>Dowel</i>	ø 6 L=19.5	0260103560
32	790324	Tamburo freni / <i>Brake drum</i>		0310677040 0310677190

ASSALE TIPO B.P.W. 12 TON Serie H-R

AXLE PARTS - B.P.W. TYPE 12 TONS - H-R Series



713939 29
NEW



711363 7

39 790395 per mozzo / for hub
40 790300 per mozzo / for hub

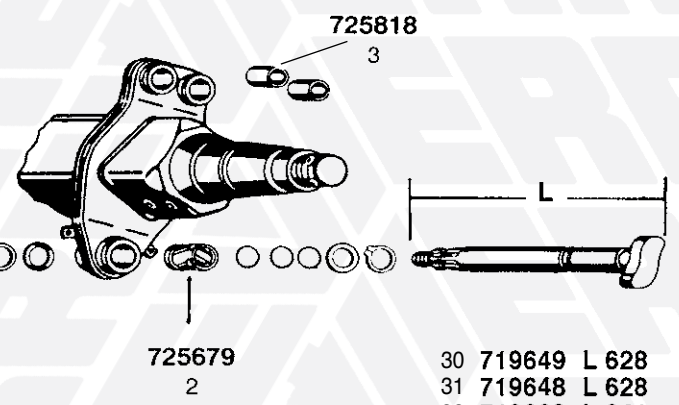
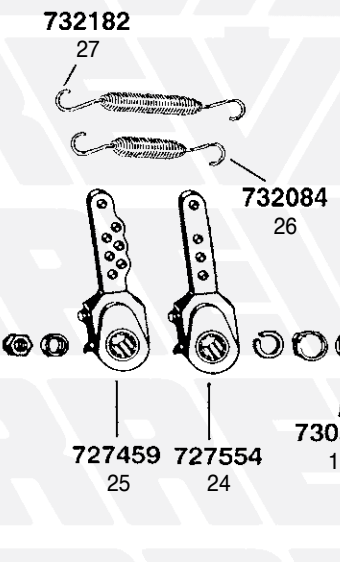


FIG. ITEM	RIF. ERREVI ERREVI REF.	DESCRIZIONE PARTICOLARI DESCRIPTION	TIPO VEHICLE MODEL	RIF. ORIG. ORIG. REF.
ASSALE TIPO 12 TON Serie H-R / 12 TONS H-R Series AXLE PARTS				
1	728551	Boccola sferica int. perno a chiave / <i>Spherical bush, inner</i>	ø 42x59.5x36.5	0311314010
2	725679	Boccola esterna per perno a chiave / <i>Camshaft bush, outer</i>	ø 42x46x73	0311244340
3	725818	Boccola per supporto perno ganaschia / <i>Brake shoe bush</i>	ø 36x40x60	0311233080
4	726062	Boccola centraggio disco sulla colonnetta (tipo MICHELIN) / <i>Split bush</i>	ø 21.7x24.7x18	0311200420
5	719084	Calotta per mozzo / <i>Hub cap</i>	M125x2	0321224070
6	719019	Calotta per mozzo (con scritta VIBERTI) / <i>Hub cap</i>	M125x2	-
7	711363	Complessivo parapolvere per massa frenante / <i>Dust cover set</i>		9900000073
8	729039	Colonnetta fiss. ruota c/dadi e rondelle (tipo DIN) / <i>Wheel stud c/w nuts and washers</i>	M22x1.5/2 L=111 tot.	0980623280
9	729625	Dado per colonnetta esagono 32 (tipo DIN) / <i>Wheel nut</i>	M22x1.5 H=25	0326004120
10	729046	Rondella spaccata per colonnetta (tipo DIN) / <i>Spring washer</i>	ø 23x34x8	0256152290
11	729048	Rondella conica c/bisello per colonnetta (tipo DIN) / <i>Cone washer</i>	ø 22x32x5	-
12	729040	Colonnetta fissaggio ruota c/dadi (tipo MICHELIN) / <i>Wheel stud c/w nuts</i>	M22x1.5/2 L=111 tot.	0980623220
13	729629	Dado per colonnetta esagono 32 (tipo MICHELIN) / <i>Wheel nut</i>	M22x1.5 H=31	0526054090
14	729623	Dado per colonnetta / <i>Wheel nut</i>	M22x2 Ch/Key 32 H=18	0326004060
15	730539	Cuffia parapolvere in gomma per snodo sferico / <i>Dust-cover boot</i>		0312043140
16	728640	Cuscinetto esterno mozzo (33213) / <i>Hub outer bearing</i>	ø 65x120x41	0264076500
17	728632	Cuscinetto interno mozzo (33118) / <i>Hub inner bearing</i>	ø 90x150x45	0264089000
18	729645	Dado arresto cuscinetto mozzo / <i>Axle nut</i>	M52x2 H=40	0326217120
19	727053	Distanziale interno mozzo / <i>Hub spacer, inner</i>		0537007430
20	732671	Guarnizione paraolio int. in nylon / <i>Nylon washer, inner</i>	ø 128x165x2.5	0331098210
21	732672	Guarnizione paraolio est. in nylon / <i>Nylon washer, outer</i>	ø 120x157x2.5	0331097300
22	726908	Lamierino di protezione per grasso / <i>Dust cover</i>		0301005220
23	730839	Guarnizione per calotta / <i>Hub cap gasket</i>		0331086070
24	727554	Leva registrabile comando freni D/S 4 fori / <i>Slack-adjuster (4 holes)</i>	10 CAVE / SPLINES	0517452610
25	727459	Leva registrabile comando freni D/S 7 fori / <i>Slack-adjuster (7 holes)</i>	10 CAVE / SPLINES	0517465130
26	732084	Molla richiamo leva freni U.T. / <i>Release spring</i>	L tot. 148	0539726030
27	732182	Molla richiamo leva freni / <i>Release spring</i>	L tot. 233	0539726020
28	713539	Mozzo ruota nudo (h. centraggio cerchi mm. 22) / <i>Wheel hub, bare</i>		0327248460
29	713939	Mozzo ruota completo / <i>Wheel hub assembly</i>		03272484605
30	719649	Perno a chiave D / <i>Camshaft RH</i>	L tot. 628	0509705221
31	719648	Perno a chiave S / <i>Camshaft LH</i>	L tot. 628	0509705211
32	719669	Perno a chiave D / <i>Camshaft RH</i>	L tot. 641	0509705241
33	719670	Perno a chiave S / <i>Camshaft LH</i>	L tot. 641	0509705231
34	719692	Perno a chiave D / <i>Camshaft RH</i>	L tot. 734	0509705301
35	719693	Perno a chiave S / <i>Camshaft LH</i>	L tot. 734	0509705291
36	726950	Scodellino per snodo sferico c/foro / <i>Spherical bearing housing (with hole)</i>		0322902100
37	726951	Scodellino per snodo sferico s/foro / <i>Spherical bearing housing (without hole)</i>		0322902090
38	728351	Spina fissaggio colonnetta sul mozzo / <i>Dowel</i>	ø 6x19.5	0260103560
39	790395	Tamburo freni / <i>Brake drum</i>		U.T. 0310977160 0310677570 0310977770
40	790300	Tamburo freni VENTILATO / <i>Brake drum</i>		0310977720 0310677520 0310677530

I marchi ed i nominativi dei costruttori come pure i riferimenti originali sono esposti a solo titolo indicativo in quanto i nostri particolari non sono originali
 Manufacturer's names and part numbers in this catalogue are used for cross reference purposes only and do not imply anything about the origin or manufacturer of product.

1 ASSALE TIPO 12 TON SERIE H-R / 12 TONS H-R SERIES AXLE PARTS

7 - 750981 **NEW**

2 - 711863 **NEW**

RIF. ERREVI ERREVI REF.	Ø TAMBURO Ø DRUM	Q.TÀ Q.TY	DIMENSIONI / DIMENSIONS			RIVETTI / RIVETS
			A	B	C	Dim.
K11270	420	8	200	205	17.1/12.1	8 x 15
K11272				(+ 10/10)		
K11274				(+ 20/10)		

1 - 711326

10 - 711357

11 - 711700

12 - 750977

2 ASSALE TIPO 10-12 TON Serie H-R (Massa frenante ø420x200) dal 1995 10-12 TONS H-R Series (420x200 Brake) AXLE PARTS 1995 >

19 - 711864 **NEW**

29 - 711948

31 - 711700

RIF. ERREVI ERREVI REF.	Ø TAMBURO Ø DRUM	Q.TÀ Q.TY	DIMENSIONI / DIMENSIONS			RIVETTI / RIVETS
			A	B	C	Dim.
K11270	420	8	200	205	17.1/12.1	8 x 15
K11272				(+ 10/10)		
K11274				(+ 20/10)		

24 - 750982 **NEW**

FIG. ITEM	RIF. ERREVI ERREVI REF.	DESCRIZIONE PARTICOLARI DESCRIPTION	TIPO VEHICLE MODEL	RIF. ORIG. ORIG. REF.
<div style="text-align: center;"> 1 ASSALE TIPO 12 TON Serie H-R / 12 TONS H-R Series AXLE PARTS </div>				
1	711326	Compressivo perni sostegno ganasce <i>Brake shoe pin repair kit</i>		-
2	711863	Serie ganasce con ceppi STD ed accessori <i>Brake shoe set c/w STD linings and accessories</i> Composto da / <i>Complete with:</i>	ø 420x200	05091275425
3	718543	(4) Ganaschia freno completa di rullo e piastrina (senza ceppi) <i>Brake shoe c/w roller, unlined</i>		0509127542
4	K11270	(1) Serie ceppi freno - STD - con rivetti <i>Brake linings set - STD - c/w rivets</i>	Assali tipo ECO Axles type Assali tipo ECO MAXX Axles type	0309227010 0309227020 0309227060
5	K11272	(+ 10/10)	Assali tipo ECO PLUS Axles type	0309227150 0309227220
6	K11274	(+ 20/10)		19094
7	750981	(1) Kit revisione ganasce (1 Assale) <i>Brake shoe repair kit (1 Axle)</i>		-
8	732083	Molla inferiore richiamo ganasce / <i>Return spring, bottom</i>	L tot. 265	0539746070
9	732061	Molla superiore richiamo ganasce / <i>Return spring, top</i>	L tot. 103	0339744060
10	711357	Kit revisione perno a chiave / <i>Camshaft repair kit</i>		0980100140
11	711700	Kit completo revisione perni a chiave (2 perni) <i>Camshaft repair kit (2 pins)</i>		0980106090 0980106091
12	750977	Kit revisione perno a chiave / <i>Camshaft repair kit</i>		0980102130
13	719530	Perno sostegno ganasce / <i>Brake shoe pin</i>	ø 36x135	0308446220
14	731072	Pernetto inf. per molla ganaschia <i>Release spring pin, bottom</i>	ø 12x90	0300108050
15	732150	Molletta per rullo ganaschia / <i>Roller clip</i>		0335000130
16	726899	Piastrina sup. per aggancio molla ganaschia / <i>Locating plate</i>		0316723020
17	728410	Rullo per ganaschia / <i>Brake shoe roller</i>	ø 42 L=78	0333134050
<div style="text-align: center;"> 2 ASSALE TIPO 10-12 TON Serie H-R (Massa frenante ø420x200) dal 1995 10-12 TONS H-R Series (420x200 Brake) AXLE PARTS 1995 > </div>				
18	732184	Anello elastico / <i>Circlip</i>		0318802020
19	711864	Serie ganasce con ceppi STD ed accessori <i>Brake shoe set c/w STD linings and accessories</i> Composto da / <i>Complete with:</i>	ø 420x200	05091278305 MBSK2010-4
20	718656	(4) Ganaschia freno completa di rullo <i>Brake-shoe c/w roller, unlined</i>		0509127830
21	K11270	(1) Serie ceppi freno - STD - con rivetti <i>Brake linings set - STD - c/w rivets</i>	Assali tipo ECO Axles type Assali tipo ECO MAXX Axles type	0309227010 0309227020 0309227060
22	K11272	(+ 10/10)	Assali tipo ECO PLUS Axles type	0309227150 0309227220
23	K11274	(+ 20/10)		19094
24	750982	(1) Kit revisione ganasce (1 Assale) <i>Brake shoe repair kit (1 Axle)</i>		0980106790
25	732181	Molla richiamo ganasce / <i>Return spring</i>	L tot. 267	0539758030
26	728426	Kit rullo ganasce / <i>Cam roller repair kit</i>		0980102910
27	726902	Piastrina sup. aggancio molla ganaschia / <i>Locating plate</i>		0316723090
28	731072	Pernetto per molla ganaschia / <i>Release spring, pin</i>	ø 12x90	0308458050
29	711948	Kit molle ganasce / <i>Return spring kit</i>	U.T.	0580152720
30	711910	Kit revisione perno a chiave / <i>Camshaft repair kit</i>	U.T.	0980100142
31	711700	Kit completo revisione perni a chiave (2 perni) <i>Camshaft repair kit (2 pins)</i>	U.T.	0980106090 0980106091
32	732192	Molla richiamo ganaschia c/gancio / <i>Return spring c/w hook</i>	U.T.	0339733060
33	732193	Molla richiamo ganaschia s/gancio / <i>Return spring w/o hook</i>	U.T.	0339733070

MOZZO SISTEMA "ECO" 10-12 TON SERIE HS - HZ

HS - HZ SERIES "ECO" HUB SYSTEM 10-12 TONS

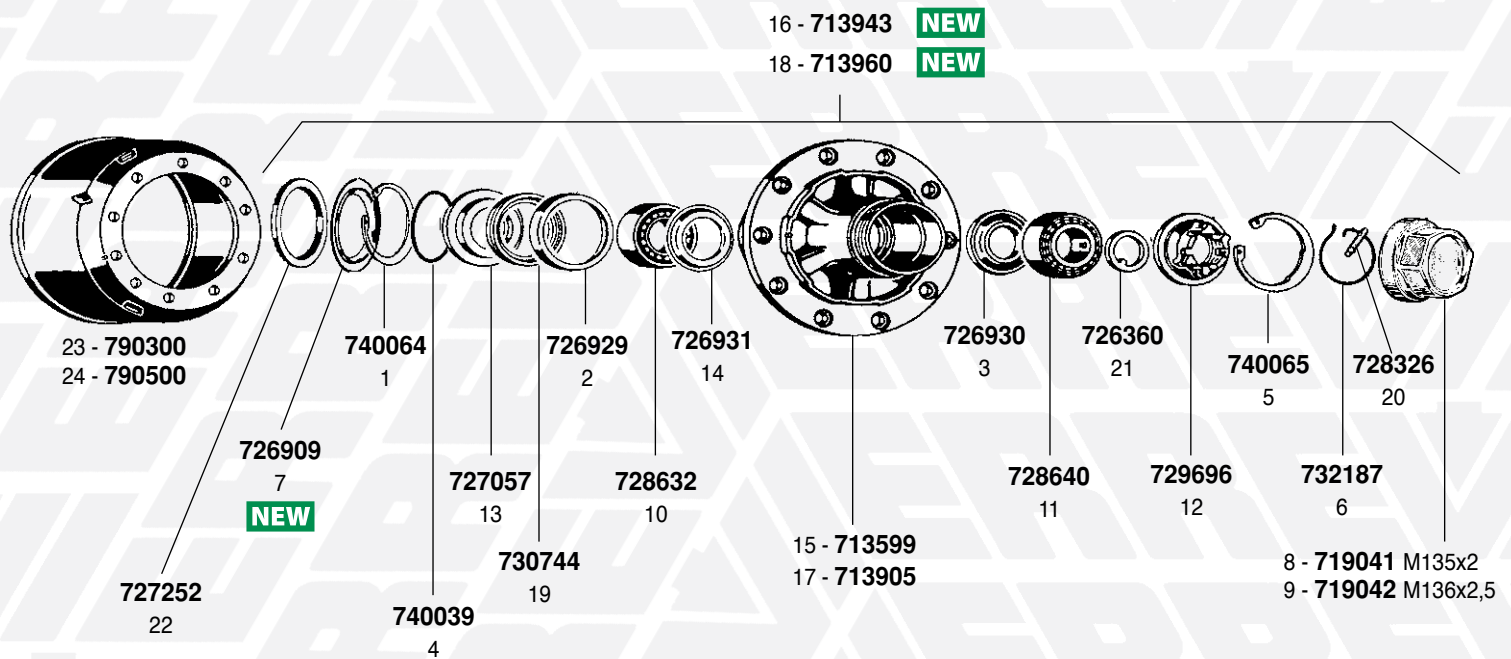
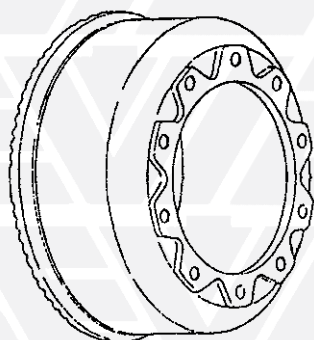
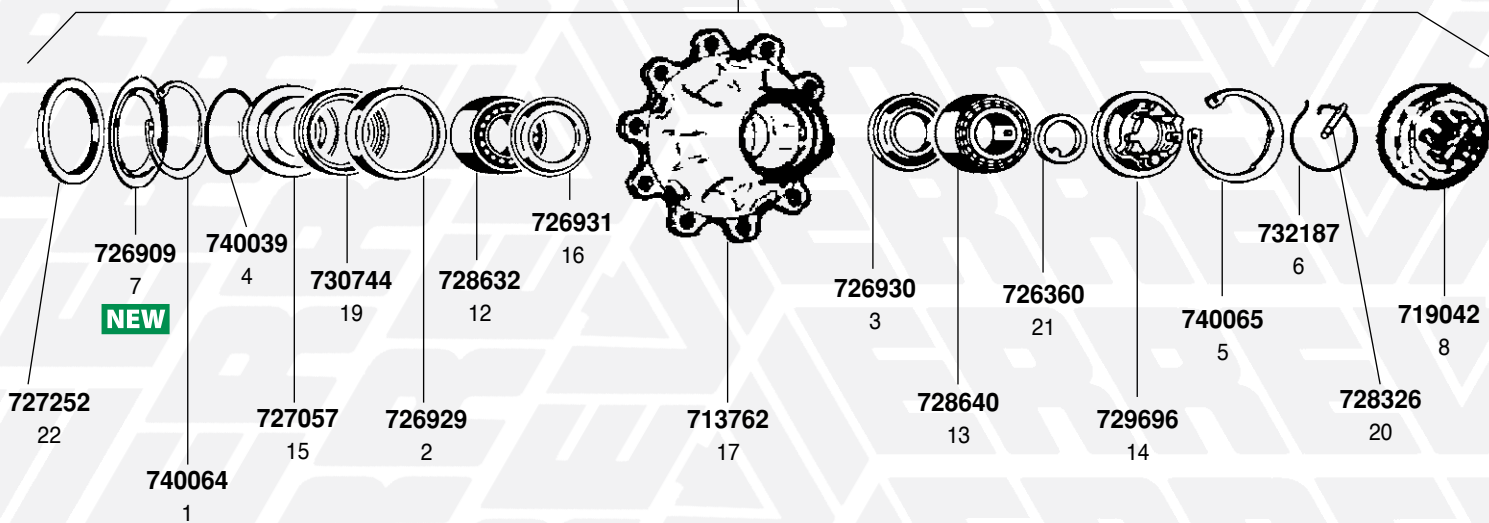


FIG. ITEM	RIF. ERREVI ERREVI REF.	DESCRIZIONE PARTICOLARI DESCRIPTION	TIPO VEHICLE MODEL	RIF. ORIG. ORIG. REF.
MOZZO SISTEMA "ECO" 10-12 TON Serie HS - HZ HS - HZ Series "ECO" HUB SYSTEM 10-12 TONS				
1	740064	Anello di sicurezza interno / <i>Inner circlip</i>		0256066090
2	726929	Anello distanziale per paraolio / <i>Spacer ring</i>		0256836300
3	726930	Anello tenuta assale / <i>Thrust washer</i>	ø 68/108	0337026240 0337026220
4	740039	Anello di tenuta / <i>O.ring</i>	ø 100x3	0256780000
5	740065	Anello di sicurezza esterno / <i>Outer circlip</i>		0256062290
6	732187	Anello elastico di fermo / <i>Spring ring</i>		0318804080
7	726909	Anello parapolvere / <i>Dust cover</i>	ø 133x168x15	0312048130
8	719041	Calotta coprimozzo / <i>Hub cap</i>	M135x2	0321225080
9	719042	Calotta coprimozzo / <i>Hub cap</i>	M136x2.5	0321225310
10	728632	Cuscinetto interno mozzo / <i>Hub inner bearing</i>	ø 90x150x45	0264089000 33118
11	728640	Cuscinetto esterno mozzo / <i>Hub outer bearing</i>	ø 65x120x41	0264076500 33213
12	729696	Dado arresto cuscinetto mozzo / <i>Axle nut</i>	M52x2 H=42	0326647030
13	727057	Distanziale interno mozzo / <i>Hub spacer, inner</i>		0337007620
14	726931	Lamierino di protezione / <i>Dust cover</i>		0301093340
15	713599	Mozzo ruota nudo / <i>Wheel hub, bare</i>	M135x2	0327248780
16	713943	Mozzo ruota completo / <i>Wheel hub assembly</i>		0980106040
17	713905	Mozzo ruota nudo / <i>Wheel hub, bare</i>	M136x2,5	0327243200
18	713960	Mozzo ruota completo / <i>Wheel hub assembly</i>		0980106720
19	730744	Paraolio interno mozzo / <i>Oil seal</i>	ø 135x156.7x8	0256645800
20	728326	Pernetto di fermo per dado / <i>Lock pin</i>	ø 8x35	0308471170
21	726360	Rondella con dente / <i>Lock washer</i>	ø 53x76x6	0332064010
22	727252	Ruota fonica / <i>Impulse wheel</i>	ø 176x194x15 100 denti/teeth	0331008140
23	790300	Tamburo freni per mozzo VENTILATO / <i>Brake drum</i>		0310977720 0310677520 0310677530
24	790500	Tamburo freni per mozzo / <i>Brake drum</i>		0310977300

MOZZO SISTEMA "ECO MAXX" 10-12 TON SERIE HSF - HZF
HSF - HZF SERIES "ECO MAXX" HUB SYSTEM 10-12 TONS

18 - 713961 **NEW**



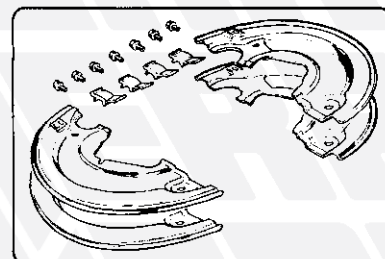
23 - 790440



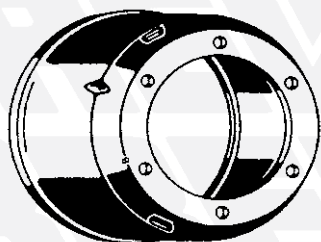
9 - 729355



11 - 729659



10 - 711733

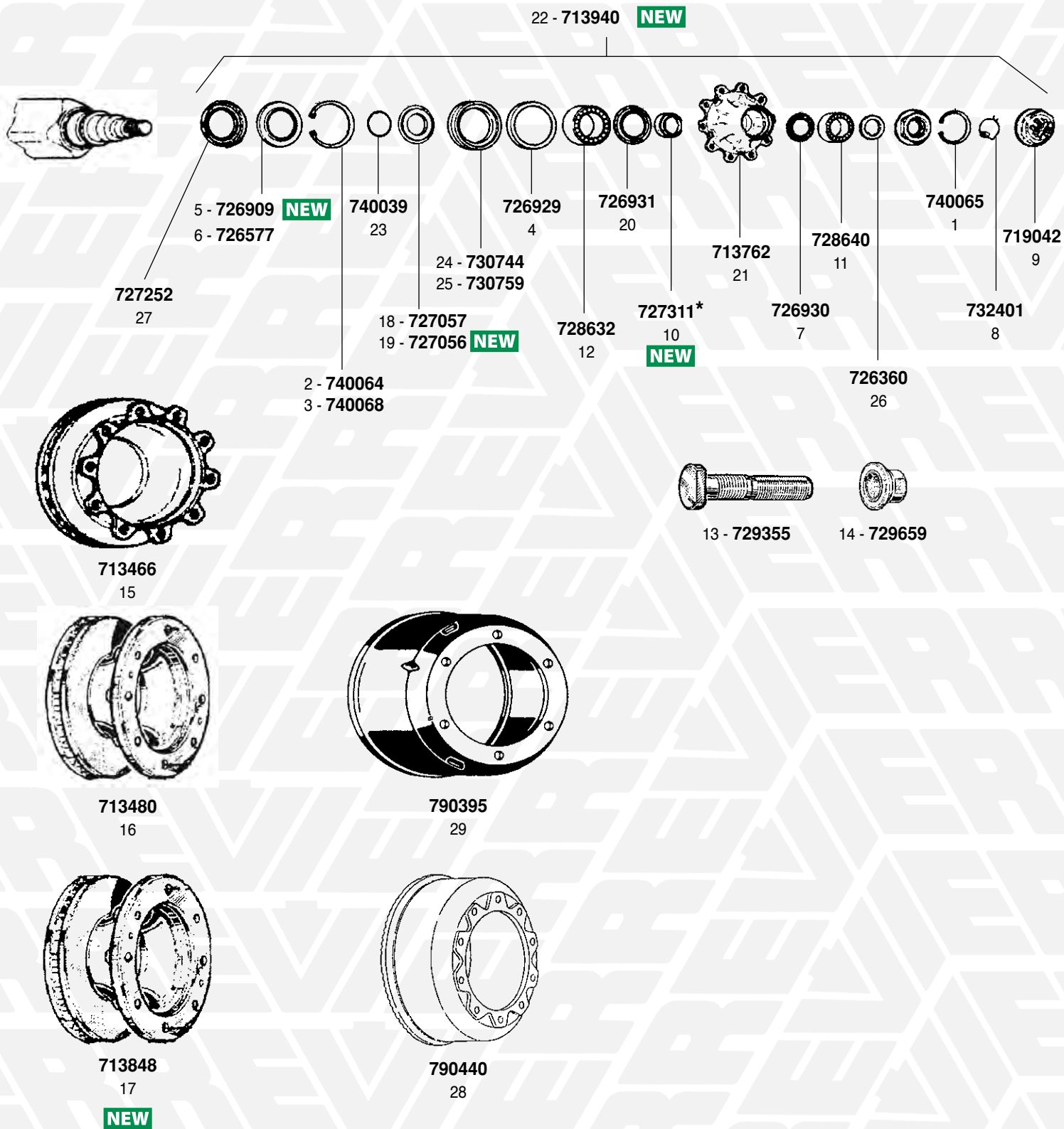


24 - 790395

25 - 790399 **NEW**

FIG. ITEM	RIF. ERREVI ERREVI REF.	DESCRIZIONE PARTICOLARI DESCRIPTION	TIPO VEHICLE MODEL	RIF. ORIG. ORIG. REF.
MOZZO SISTEMA "ECO MAXX" 10-12 TON Serie HSF - HZF HSF - HZF Series "ECO MAXX" HUB SYSTEM 10-12 TONS				
1	740064	Anello di sicurezza interno / <i>Inner circlip</i>		0256066090
2	726929	Anello distanziale per paraolio / <i>Spacer ring</i>		0256836300
3	726930	Anello tenuta assale / <i>Thrust washer</i>	ø 68/108	0337026240 0337026220
4	740039	Anello di tenuta / <i>O.ring</i>	ø 100x3	0256780000
5	740065	Anello di sicurezza esterno / <i>Outer circlip</i>		0256062290
6	732187	Anello elastico di fermo / <i>Spring ring</i>		0318804080
7	726909	Anello parapolvere / <i>Dust cover</i>	ø 133x168x15	0312048130
8	719042	Calotta coprimozzo / <i>Hub cap</i>	M136x2.5	0321225310
9	729355	Colonnella fissaggio ruota (DACROMET) / <i>Wheel stud</i>	M22x1.5 L=89	0329633141
10	711733	Complessivo parapolvere per massa frenante / <i>Dust cover set</i>		9900000098
11	729659	Dado per colonneta (DACROMET) / <i>Wheel nut</i>	M22x1.5 H=26	0004010672
12	728632	Cuscinetto interno mozzo / <i>Hub inner bearing</i>	ø 90x150x45	0264089000 33118
13	728640	Cuscinetto esterno mozzo / <i>Hub outer bearing</i>	ø 65x120x41	0264076500 33213
14	729696	Dado arresto cuscinetto mozzo / <i>Axle nut</i>	M52x2 H=42	0326647030
15	727057	Distanziale interno mozzo / <i>Hub spacer, inner</i>		0337007620
16	726931	Lamierino di protezione / <i>Dust cover</i>		0301093340
17	713762	Mozzo ruota nudo / <i>Wheel hub bare</i>		0327243120 0327243110 0327248970
18	713961	Mozzo ruota completo / <i>Wheel hub assembly</i>		0980106060
19	730744	Paraolio interno mozzo / <i>Oil seal</i>	ø 135x156.7x8	0256645800
20	728326	Pernetto di fermo / <i>Lock pin</i>	ø 8 L=35	0308471170
21	726360	Rondella con dente / <i>Lock washer</i>	ø 53x76x6	0332064010
22	727252	Ruota fonica / <i>Impulse wheel</i>	ø 176x194x15 100 denti/ <i>teeth</i>	0331008140
23	790440	Tamburo freno / <i>Brake drum</i>		0310977180 0310977430
24	790395	Tamburo freni / <i>Brake drum</i>	U.T.	0310977160 0310677570 0310977770
25	790399	Tamburo freni / <i>Brake drum</i>		0310977420 0310977170

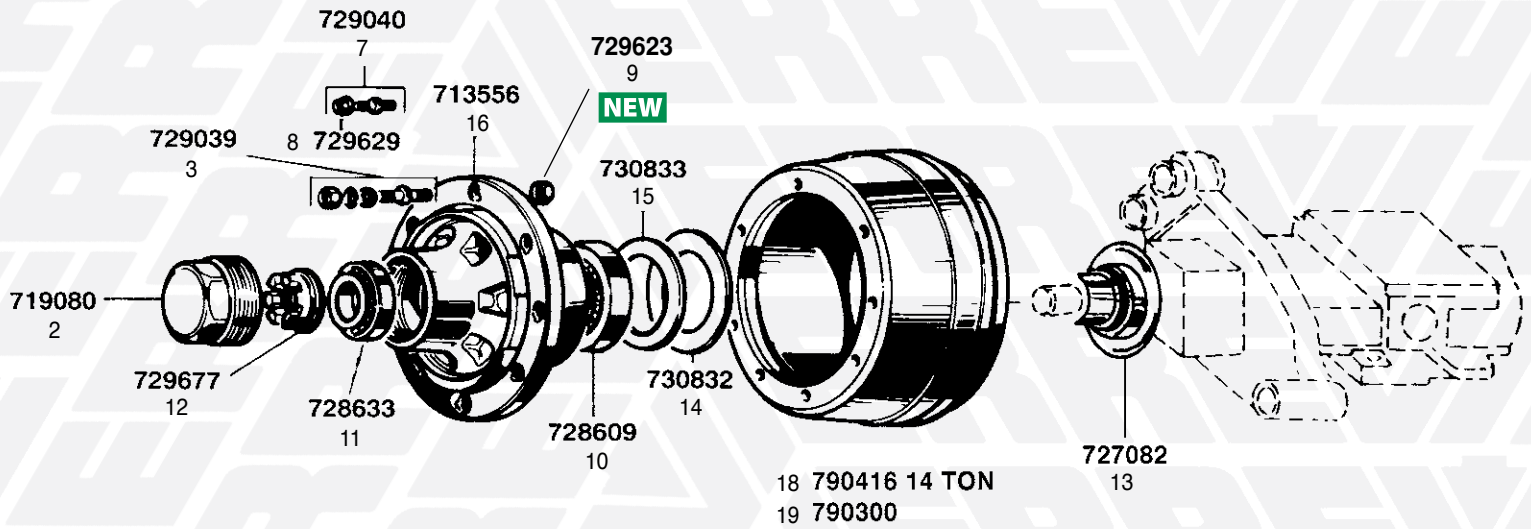
MOZZO SISTEMA "ECO PLUS" 10-12 TON "ECO PLUS" HUB SYSTEM 10-12 TONS



* Utilizzato per il montaggio del mozzo, non venduto sciolto / Only used for hub assembly, not sold separately

FIG. ITEM	RIF. ERREVI ERREVI REF.	DESCRIZIONE PARTICOLARI DESCRIPTION	TIPO VEHICLE MODEL	RIF. ORIG. ORIG. REF.
ASSALE TIPO 10-12 TON Serie H-SH (Massa frenante ø420x200) 10-12 TONS H-SH Series (420x200 Brake) AXLE PARTS MOZZO SISTEMA "ECO PLUS" / "ECO PLUS" HUB SYSTEM				
1	740065	Anello di sicurezza esterno / <i>Outer circlip</i>	ø 122x4	0256062290
2	740064	Anello di sicurezza interno / <i>Inner circlip</i>	ø 160x4	(fino a 01/2005) (until to 01/2005) 0256066090
3	740068	Anello di sicurezza interno / <i>Inner circlip</i>	ø 158x4	(da 01/2005) (from 01/2005) 0256065890
4	726929	Anello distanziale per paraolio / <i>Spacer ring</i>	ø 151/160x12,5	0256836300
5	726909	Anello parapolvere / <i>Dust cover</i>	ø 133x168x15	(fino a 01/2005) (until to 01/2005) 0312048130
6	726577	Anello parapolvere / <i>Dust cover</i>	ø 122x160x8,7	(da 01/2005) (from 01/2005) 0312048150
7	726930	Anello tenuta assale / <i>Thrust washer</i>	ø 71/108x8	0337026240
8	732401	Anello elastico di fermo / <i>Spring ring</i>	ø 62x1.8	0318804100
9	719042	Calotta coprimozzo / <i>Hub cap</i>	M136x2.5	0321225310
10	727311	Cartuccia grasso / <i>Grease cartridge</i>	ø 67x93x90.5	0312045160
11	728640	Cuscinetto esterno mozzo / <i>Hub outer bearing</i>	ø 65x120x41	0264076700 0264102200 33213
12	728632	Cuscinetto interno mozzo / <i>Hub inner bearing</i>	ø 90x150x45	0264089200 0264102300 33118
13	729355	Colonna fissaggio ruota (DACROMET) / <i>Wheel stud</i>	M22x1.5 L=89	0329633141
14	729659	Dado per colonna (DACROMET) / <i>Wheel nut</i>	M22x1.5 H=26	0004010672
15	713466	Disco freno / <i>Brake disc</i>	ø 430 10 fori / <i>holes</i> ø 23	0308835030
16	713480	Disco freno / <i>Brake disc</i>	ø 430 10 fori / <i>holes</i> ø 23	0308835057 0308835050
17	713848	Disco freno / <i>Brake disc</i>	ø 430 10 fori / <i>holes</i> ø 23	0308835120 0308835127 0308835128
18	727057	Distanziale interno mozzo / <i>Hub spacer, inner</i>	ø 97x135/159x22	(fino a 01/2005) (until to 01/2005) 0337007620 0537007650
19	727056	Distanziale interno mozzo / <i>Hub spacer, inner</i>	ø 96x117,5/132x22	(da 01/2005) (from 01/2005) 0337007720
20	726931	Lamierino di protezione / <i>Dust cover</i>	ø 94/149x8,5	0301093340
21	713762	Mozzo ruota nudo / <i>Wheel hub, bare</i>		0327243120 0327243110
22	713940	Mozzo ruota completo (senza dado assale) <i>Wheel hub assembly (without axle nut)</i>		0980106082
23	740039	Anello di tenuta / <i>O.ring</i>	ø 100x3	0256780000
24	730744	Paraolio interno mozzo / <i>Oil seal</i>	ø 135/156.7x12	(fino a 01/2005) (until to 01/2005) 0256645800
25	730759	Paraolio interno mozzo / <i>Oil seal</i>	ø 117,5x158x17,5	(da 01/2005) (from 01/2005) 0256647400
26	726360	Rondella con dente / <i>Lock washer</i>	ø 53x76x5.8	0332064010
27	727252	Ruota fonica / <i>Impulse wheel</i>	ø 176x194x15 100 denti / <i>teeth</i>	0331008140
28	790440	Tamburo freno / <i>Brake drum</i>		0310977180 0310977430
29	790395	Tamburo freno / <i>Brake drum</i>		U.T. 0310977160 0310677570 0310977770

**1 ASSALE TIPO 13-14 TON Serie H-R (MASSA FRENANTE ø 420x200)
13-14 TONS H-R Series (420x200 BRAKE) AXLE PARTS**



**2 ASSALE TIPO 16 TON Serie H (MASSA FRENANTE ø 420x200)
16 TONS H Series (420x200 BRAKE) AXLE PARTS**

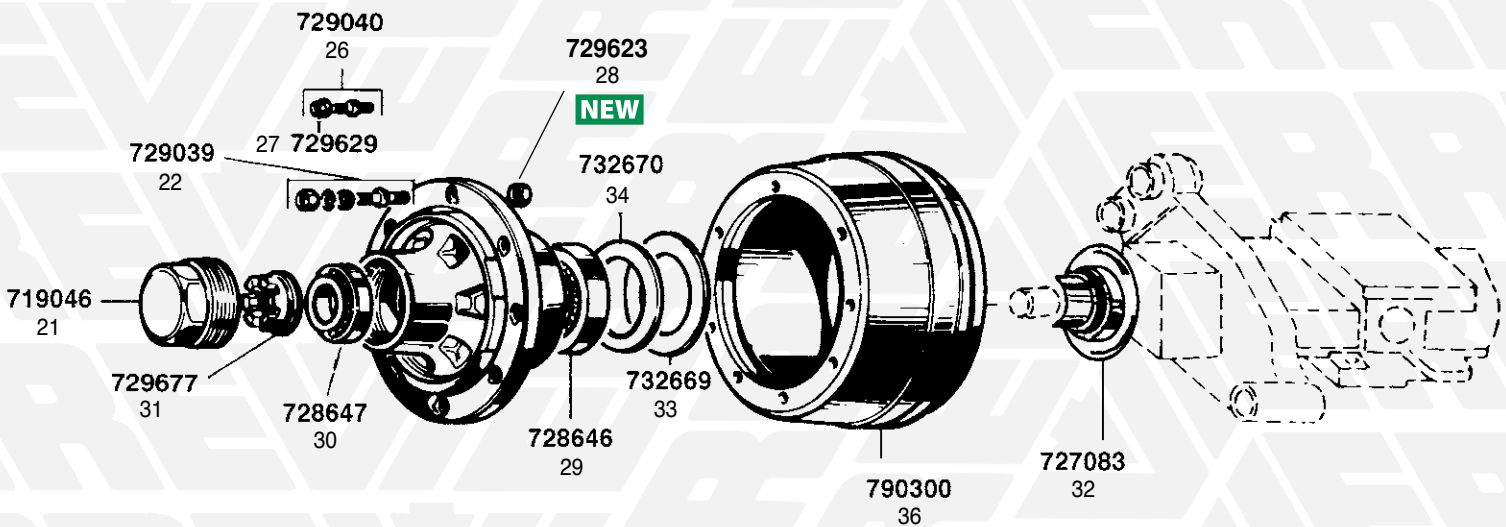
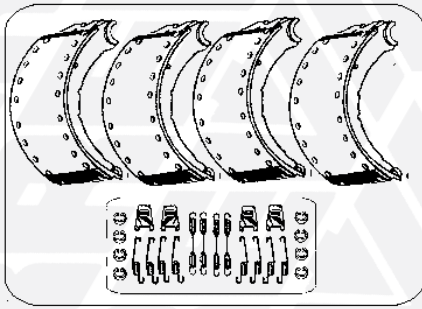


FIG. ITEM	RIF. ERREVI ERREVI REF.	DESCRIZIONE PARTICOLARI DESCRIPTION	TIPO VEHICLE MODEL	RIF. ORIG. ORIG. REF.
1 ASSALE TIPO 13-14 TON Serie H-R (Massa frenante ø 420x200) 13-14 TONS H-R Series (420x200 Brake) AXLE PARTS MOZZO SISTEMA CONVENZIONALE / CONVENTIONAL HUB SYSTEM				
1	726062	Boccola centraggio disco sulla colonnetta / <i>Split bush</i>	ø 21.7x24.7x18	0311200420
2	719080	Calotta per mozzo e raggiera / <i>Hub cap</i>	M135x3	0321235010
3	729039	Colonnetta fiss. ruota c/dadi e rondelle (tipo DIN) <i>Wheel stud c/w nuts and washers</i>	M22x1.5/2 L=111	0980623280
4	729625	Dado per colonnetta esagono 32 (tipo DIN) / <i>Wheel nut</i>	M22x1.5 H=25	0526004120
5	729046	Rondella spaccata per colonnetta (tipo DIN) / <i>Spring washer</i>	ø 23x34x8	0256152290
6	729048	Rondella conica con bisello per colonnetta / <i>Cone washer</i>	ø 22x32x5	-
7	729040	Colonnetta fiss. ruota c/dadi / <i>Wheel stud c/w nuts</i>	M22x1.5/2 L=111	0980623220
8	729629	Dado p/colonnetta esag. 32 (tipo MICHELIN) / <i>Wheel nut</i>	M22x1.5 H=31	0252192310
9	729623	Dado per colonnetta / <i>Wheel nut</i>	M22x2 ch. 32 H=18	0326004060
10	728609	Cuscinetto interno mozzo / <i>Hub inner bearing</i>	ø 95x170x50	0264059500 32219
11	728633	Cuscinetto esterno mozzo / <i>Hub outer bearing</i>	ø 75x130x42	0264077500 33215
12	729677	Dado arresto cuscinetto mozzo / <i>Axle nut</i>	M60x2 H=55	0326217110
13	727082	Distanziale interno mozzo / <i>Hub spacer, inner</i>		0537007200
14	730832	Guarnizione paraolio interna in nylon / <i>Nylon washer, inner</i>	ø 130x186x4	0331038210
15	730833	Guarnizione paraolio esterna in nylon / <i>Nylon washer, outer</i>	ø 124x181x4	0331038200
16	713556	Mozzo ruota nudo / <i>Wheel hub, bare</i>		0327262270 0327262190
17	728351	Spina fissaggio colonnetta sul mozzo / <i>Dowel</i>	ø 6x19,5	0260103560
18	790416	Tamburo freni / <i>Brake drum</i>	10 fori / <i>holes</i> ø23	14 TON/TONS 0310677590
19	790300	Tamburo freni VENTILATO / <i>Brake drum</i>	10 fori / <i>holes</i> ø23	0310977720 0310677520 0310677530
2 ASSALE TIPO 16 TON Serie H (Massa frenante ø 420x200) 16 TONS H Series (420x200 Brake) AXLE PARTS MOZZO SISTEMA CONVENZIONALE / CONVENTIONAL HUB SYSTEM				
20	726062	Boccola centraggio disco sulla colonnetta / <i>Split bush</i>	ø 21.7x24.7x18	0311200420
21	719046	Calotta per mozzo e raggiera / <i>Hub cap</i>	M155x3	0321226010
22	729039	Colonnetta fiss. ruota c/dadi e rondelle (tipo DIN) <i>Wheel stud c/w nuts and washers</i>	M22x1.5/2 L=111	0980623280
23	729625	Dado per colonnetta esagono 32 (tipo DIN) / <i>Wheel nut</i>	M22x1.5 H=25	0526004120
24	729046	Rondella spaccata per colonnetta (tipo DIN) / <i>Spring washer</i>	ø 23x34x8	0256152290
25	729048	Rondella conica con bisello per colonnetta (tipo DIN) / <i>Cone washer</i>	ø 22x32x5	-
26	729040	Colonnetta fiss. ruota c/dadi (tipo MICHELIN) <i>Wheel stud c/w nuts</i>	M22x1.5/ M22x2 L=111	0980623220
27	729629	Dado p/colonnetta esag. 32 (tipo MICHELIN) / <i>Wheel nut</i>	M22x1.5 H=31	0252192310
28	729623	Dado per colonnetta / <i>Wheel nut</i>	M22x2 ch. 32 H=18	0326004060
29	728646	Cuscinetto interno mozzo / <i>Hub inner bearing</i>		0264051100 0264102600 32222
30	728647	Cuscinetto esterno mozzo / <i>Hub outer bearing</i>		0264067000 0264102700 32314
31	729677	Dado arresto cuscinetto mozzo / <i>Axle nut</i>	M60x2 H=55	0326217110
32	727083	Distanziale interno mozzo / <i>Hub spacer, inner</i>		0537007040
33	732669	Guarnizione paraolio interna in nylon / <i>Nylon washer, inner</i>	ø 149x212x3,5	0331099010
34	732670	Guarnizione paraolio esterna in nylon / <i>Nylon washer, outer</i>	ø 144x205x3,5	0331099020
35	728351	Spina fissaggio colonnetta sul mozzo / <i>Dowel</i>	ø 6x19,5	0260103560
36	790300	Tamburo freni VENTILATO / <i>Brake drum</i>	mm. 200 10 fori / <i>holes</i> ø23	0310977720 0310677520 0310677530

ASSALE TIPO 13-14-16 TON Serie H-R (MASSA FRENANTE Ø 420X200)

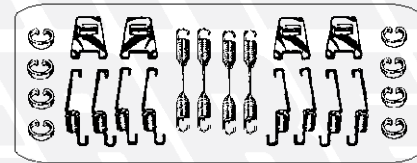
13-14-16 TONS H-R Series AXLE PARTS (420X200 BRAKE)



6 - 711863

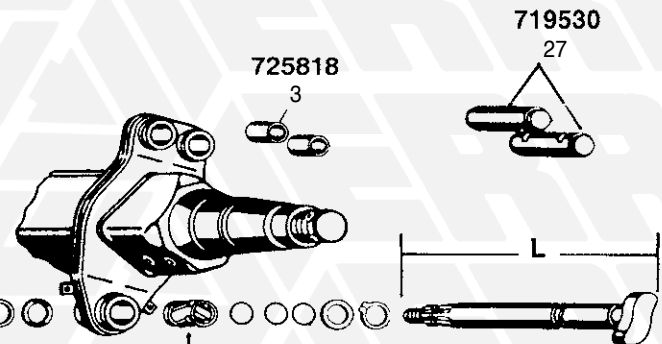
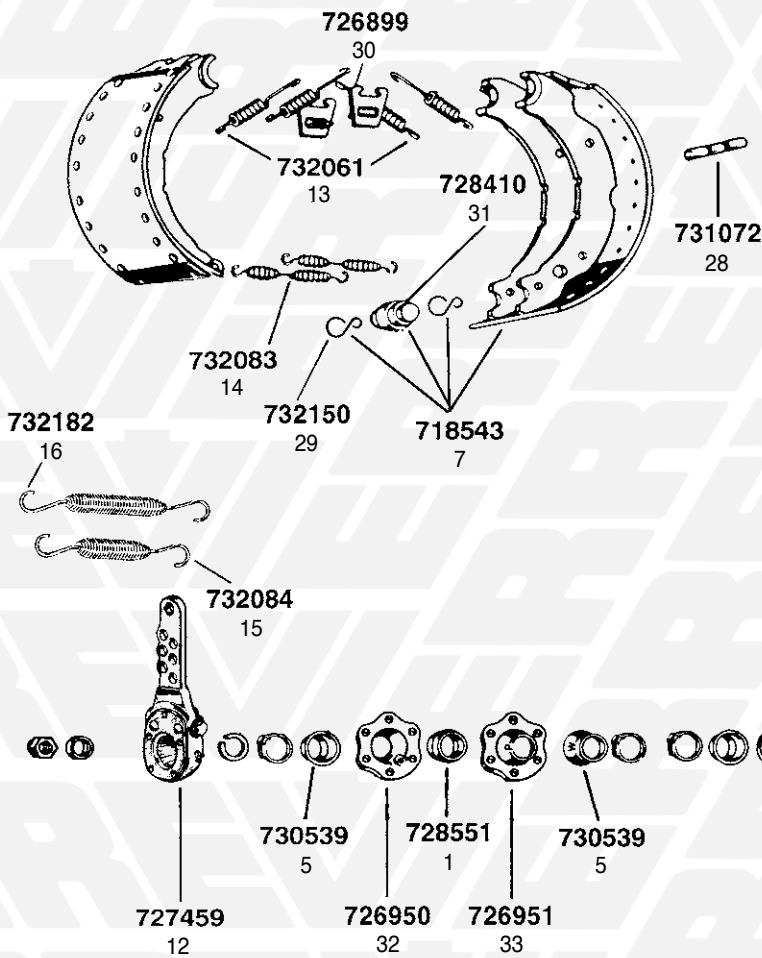
NEW

RIF. ERREVI ERREVI/REF.	Ø TAMBURO Ø DRUM	Q.TA Q.TY	DIMENSIONI / DIMENSIONS	RIVETTI / RIVETS
K11270	420	8	200 x 205 x 17.1/12.1	8 x 15
K11272			(+ 10/10)	
K11274			(+ 20/10)	

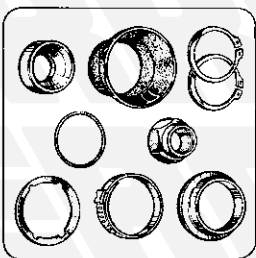


11 - 750981

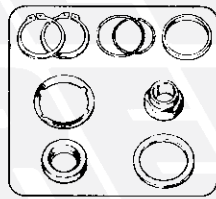
NEW



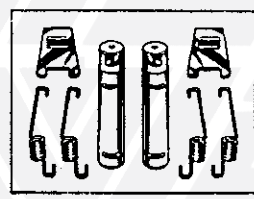
- 17 719669 L 641
- 18 719670 L 641
- 19 719692 L 734
- 20 719693 L 734
- 21 719649 L 628
- 22 719648 L 628



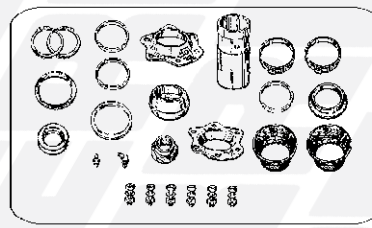
711910
24



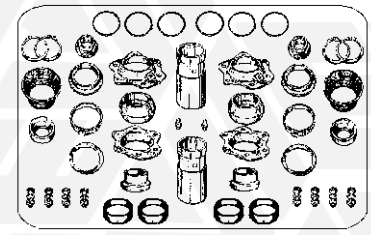
711357
23



711326
4



750977
26

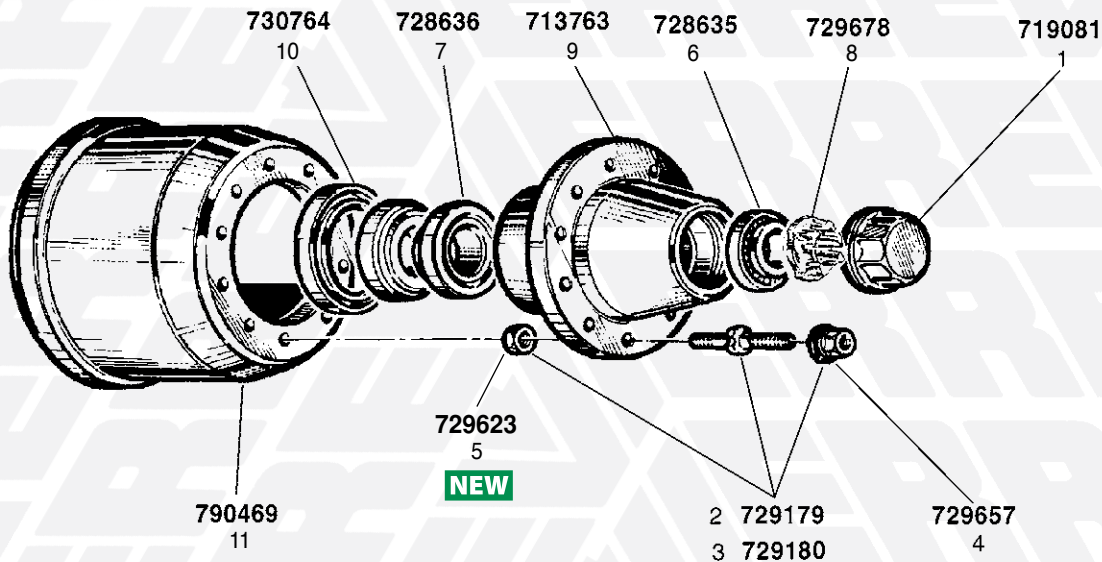


711700
25

FIG. ITEM	RIF. ERREVI ERREVI REF.	DESCRIZIONE PARTICOLARI DESCRIPTION	TIPO VEHICLE MODEL	RIF. ORIG. ORIG. REF.
ASSALE TIPO 13-14-16 TON Serie H-R 13-14-16 TONS H-R Series AXLE PARTS (Massa frenante ø 420x200 / 420x200 Brake)				
1	728551	Boccola sferica int. perno a chiave / <i>Spherical bush, inner</i>	ø 42x59.5x36.5	0311314010
2	725679	Boccola esterna per perno a chiave / <i>Camshaft bush, outer</i>	ø 42x46x73	0311244340
3	725818	Boccola per supporto perno ganasce / <i>Brake shoe bush</i>	ø 36x40x60	0311233080
4	711326	Completivo perni sostegno ganasce <i>Brake shoe pin repair kit</i>		-
5	730539	Cuffia parapolvere per snodo perno a chiave / <i>Dust cover boot</i>		0312043140
6	711863	Serie ganasce con ceppi STD ed accessori <i>Brake shoe set c/w STD linings and accessories</i>		0509127542S
		Composto da / <i>Complete with:</i>		
7	718543	(4) Ganasce freno c/rullo e piastrine (s/ceppi) <i>Brake shoe c/w roller, unlined</i>		0509127542
8	K11270	(1) Serie ceppi freno - STD - con rivetti <i>Brake linings set - STD - c/w rivets</i>	Assali tipo ECO Axles type	0309227010
9	K11272	(+ 10/10)	Assali tipo ECO MAXX Axles type	0309227020
10	K11274	(+ 20/10)	Assali tipo ECO PLUS Axles type	0309227150
11	750981	(1) Kit revisione ganasce (1 Assale) <i>Brake shoe repair kit (1 Axle)</i>		0309227220
				19094
12	727459	Leva registrabile comando freni D/S (7 fori) <i>Slack-adjuster (7 holes)</i>	10 CAVE / <i>SPLINES</i>	0517465130
13	732061	Molla sup. richiamo ganasce / <i>Return spring, top</i>	L tot. 103	0339744060
14	732083	Molla inf. richiamo ganasce / <i>Return spring, bottom</i>	L tot. 265	0539746070
15	732084	Molla richiamo leva freni / <i>Release spring</i>	L tot. 148	0539726030
16	732182	Molla richiamo leva freni / <i>Release spring</i>	L tot. 233	0539726020
17	719669	Perno a chiave D. / <i>Camshaft RH</i>	L tot. 641	13-14 TON 0509705241
18	719670	Perno a chiave S. / <i>Camshaft LH</i>	L tot. 641	13-14 TON 0509705231
19	719692	Perno a chiave D. / <i>Camshaft RH</i>	L tot. 734	13-14 TON 0509705301
20	719693	Perno a chiave S. / <i>Camshaft LH</i>	L tot. 734	13-14 TON 0509705291
21	719649	Perno a chiave D. / <i>Camshaft RH</i>	L tot. 628	16 TON 0509705221
22	719648	Perno a chiave S. / <i>Camshaft LH</i>	L tot. 628	16 TON 0509705211
23	711357	Kit revisione perno a chiave / <i>Camshaft repair kit</i>		0980100140
24	711910	Kit revisione perno a chiave / <i>Camshaft repair kit</i>		U.T. 0980100142
25	711700	Kit completo revisione perni a chiave (2 perni) <i>Camshaft repair kit (2 pins)</i>		U.T. 0980106090 0980106091
26	750977	Kit revisione perno a chiave / <i>Camshaft repair kit</i>		0980102130
27	719530	Perno sostegno ganasce / <i>Brake shoe pin</i>	ø 36x135	0308446220
28	731072	Pernetto inf. per molla ganasce / <i>Release spring pin, bottom</i>	ø 12x90	0300108050
29	732150	Molletta per rullo ganasce / <i>Roller clip</i>		0335000130
30	726899	Piastrina sup. per aggancio molla ganasce / <i>Locating plate</i>		0316723020
31	728410	Rullo ganasce / <i>Brake shoe, roller</i>	ø 42 L=78	0333134050
32	726950	Scodellino per snodo sferico c/foro <i>Spherical bearing housing (with hole)</i>		0322902100
33	726951	Scodellino per snodo sferico s/foro <i>Spherical bearing housing (without hole)</i>		0322902090
MASSA FRENANTE ø 420x200 U.T. DOPO 1995 (VEDERE 12 TON) / (420x200 BRAKE) 1995 › (SEE 12 TONS MODEL)				

ASSALE TIPO B.P.W. 15" - Serie NH-NR - (massa frenante \varnothing 300x150/200)
AXLE PARTS B.P.W. TYPE 15" - NH-NR Series - (300x150/200 BRAKES)

1 **MOZZO SISTEMA CONVENZIONALE 8-9 TON**
CONVENTIONAL HUB SYSTEM 8-9 TONS



2 **MOZZO SISTEMA CONVENZIONALE 10-12 TON**
CONVENTIONAL HUB SYSTEM 10-12 TONS

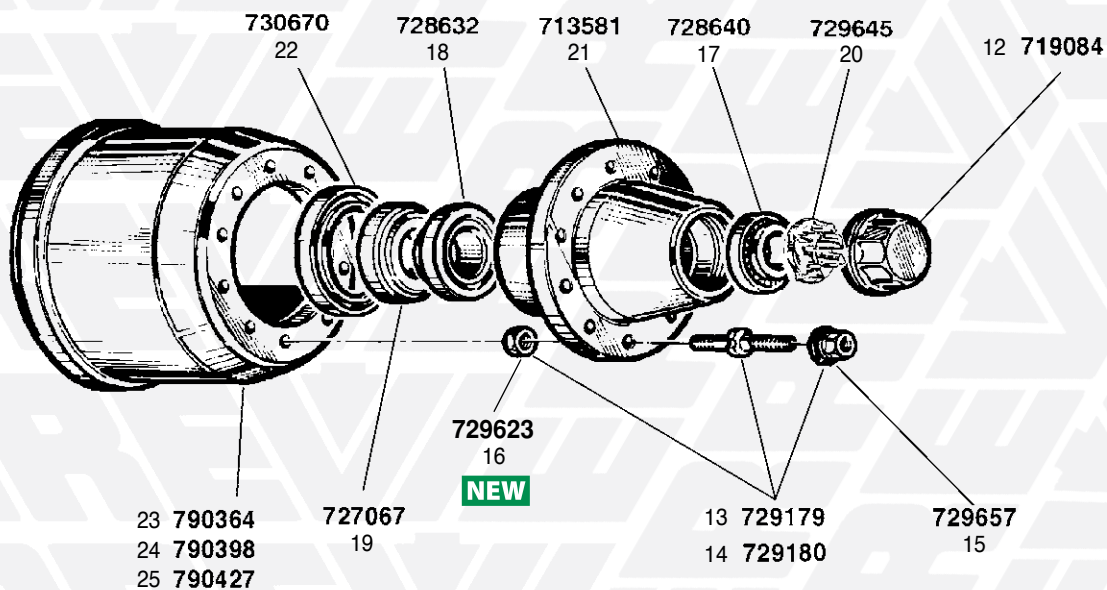
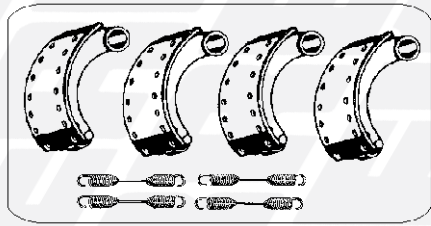
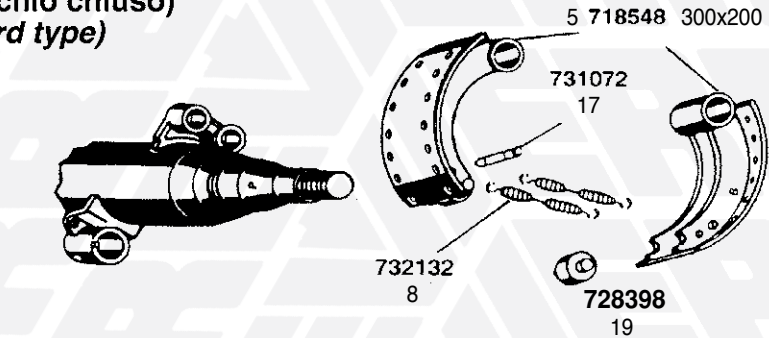


FIG. ITEM	RIF. ERREVI ERREVI REF.	DESCRIZIONE PARTICOLARI DESCRIPTION	TIPO VEHICLE MODEL	RIF. ORIG. ORIG. REF.
ASSALE Serie NH-NR-NRS-NRZ - 15" (Massa frenante \varnothing 300x150/200) NH-NR-NRS-NRZ Series (300x150/200 BRAKE) AXLE PARTS - 15"				
① MOZZO SISTEMA CONVENZIONALE 8-9 TON CONVENTIONAL HUB SYSTEM 8-9 TONS				
1	719081	Calotta per raggiera e per mozzo / <i>Hub cap</i>	M115x2	0321223090
2	729179	Colonna fiss. ruota c/dadi (tipo MICHELIN) <i>Wheel stud c/w nuts</i>	M22x1.5/2 L=97 tot	0980623180
3	729180	Colonna per mozzo completa di dadi <i>Wheel stud c/w nuts</i>	M22x1.5/2 L=111 tot.	0980623220
4	729657	Dado per colonna esagono 32 / <i>Wheel nut</i>	M22x1.5 H=26	0526054090
5	729623	Dado per colonna / <i>Wheel nut</i>	M22x2 ch. 32 H=18	0326004060
6	728635	Cuscinetto esterno mozzo (32310) / <i>Hub outer bearing</i>	\varnothing 50x110x42	0264102500 0264065000
7	728636	Cuscinetto interno mozzo (33116) / <i>Hub inner bearing</i>	\varnothing 80x130x37	0264102400 0264088000
8	729678	Dado arresto cuscinetto mozzo / <i>Axle nut</i>	M42x2 H=40	0326216080
9	713763	Mozzo ruota nudo / <i>Wheel hub, bare</i>	M115x2	0327227200
10	730764	Paraolio interno mozzo / <i>Oil seal</i>	\varnothing 125x143x13	0256642657
11	790469	Tamburo freni / <i>Brake drum</i>	mm. 180 10 fori / <i>holes</i> \varnothing 23	U.T. 0310536120 0310536110
② MOZZO SISTEMA CONVENZIONALE 10-12 TON CONVENTIONAL HUB SYSTEM 10-12 TONS				
12	719084	Calotta coprimozzo / <i>Hub cap</i>	M125x2	0321224070
13	729179	Colonna fiss. ruota c/dadi (tipo MICHELIN) <i>Wheel stud c/w nuts</i>	M22x1.5/2 L=97 tot	0980623180
14	729180	Colonna per mozzo completa di dadi <i>Wheel stud c/w nuts</i>	M22x1.5/2 L=111 tot.	0980623220
15	729657	Dado per colonna esagono 32 / <i>Wheel nut</i>	M22x1.5 H=26	0526054090
16	729623	Dado per colonna / <i>Wheel nut</i>	M22x2 ch. 32 H=18	0326004060
17	728640	Cuscinetto esterno mozzo (33213) / <i>Hub outer bearing</i>	\varnothing 65x120x41	0264076500
18	728632	Cuscinetto interno mozzo (33118) / <i>Hub inner bearing</i>	\varnothing 90x150x45	0264089000
19	727067	Distanziale interno mozzo / <i>Hub spacer, inner</i>	\varnothing 95x145x22	0337007440
20	729645	Dado arresto cuscinetto mozzo / <i>Axle nut</i>	M52x2 H=40	0326217120
21	713581	Mozzo ruota nudo / <i>Wheel hub, bare</i>	M125x2	0327244210 0327244300
22	730670	Paraolio mozzo / <i>Oil seal</i>	\varnothing 167x145x13	0256644657
23	790364	Tamburo freni / <i>Brake drum</i>	mm. 215 10 fori / <i>holes</i> \varnothing 23	0310546200
24	790398	Tamburo freni / <i>Brake drum</i>	mm. 206 10 fori / <i>holes</i> \varnothing 23	0310546290
25	790427	Tamburo freni / <i>Brake drum</i>	mm. 203 10 fori / <i>holes</i> \varnothing 23	U.T. 0310946060

ASSALE TIPO B.P.W. 15" - 10-12 TON - Serie NH-NR - (massa frenante \varnothing 300x150/200) AXLE PARTS B.P.W. TYPE 15" - 10-12 TONS - NH-NR Series - (300x150/200 brake)

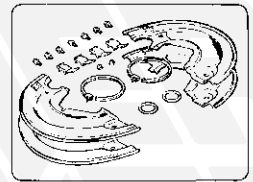
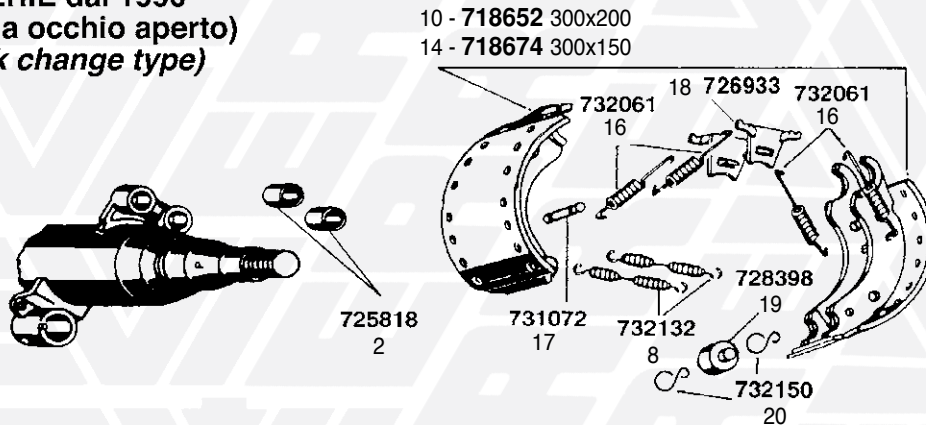
1ª SERIE fino al 1989
 (gancia occhio chiuso)
 (Standard type)



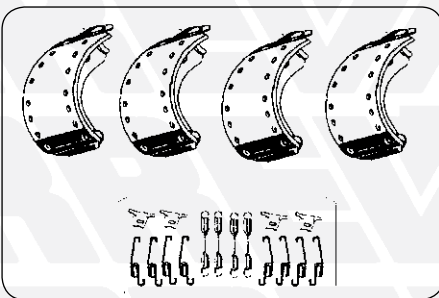
NEW 4 - 711867

RIF. ERREVI ERREVI REF.	Ø TAMBURO Ø DRUM	Q.TÀ Q.TY	DIMENSIONI / DIMENSIONS A B C	RIVETTI / RIVETS Dim.
K11420	300	8	200 x 147 x 17/13.4	8 x 15
K11422			(+ 10/10)	

2ª SERIE dal 1990
 (gancia occhio aperto)
 (Quick change type)



733063
3



NEW 9 - 711868

RIF. ERREVI ERREVI REF.	Ø TAMBURO Ø DRUM	Q.TÀ Q.TY	DIMENSIONI / DIMENSIONS A B C	RIVETTI / RIVETS Dim.
K11420	300	8	200 x 147 x 17/13.4	8 x 15
K11422			(+ 10/10)	



750983
13

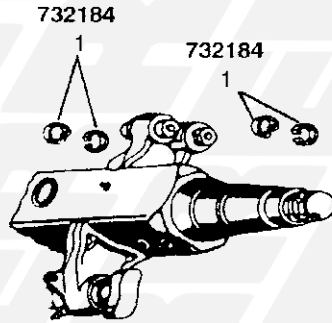
NEW

RIF. ERREVI ERREVI REF.	Ø TAMBURO Ø DRUM	Q.TÀ Q.TY	DIMENSIONI / DIMENSIONS A B C	RIVETTI / RIVETS Dim.
K11450	300	8	150 x 146 x 18	8 x 15

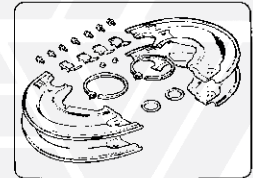
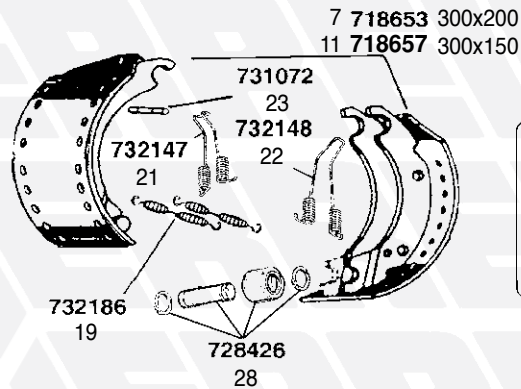
FIG. ITEM	RIF. ERREVI ERREVI REF.	DESCRIZIONE PARTICOLARI DESCRIPTION	TIPO VEHICLE MODEL	RIF. ORIG. ORIG. REF.
ASSALE Serie NH-NR-NRS-NRZ - 15" (Massa frenante ø 300x150/200) NH-NR-NRS-NRZ Series (300x150/200 brake) AXLE PARTS - 15" MASSA FRENANTE ø 300x150/200 mm. 300x150/200 mm. BRAKE				
1	725692	Boccola per ganaschia / <i>Brake shoe bush</i>	ø 32x36x54	1ª Serie 0311222240
2	725818	Boccola per supporto perno ganaschia / <i>Brake shoe bush</i>	ø 36x40x60	2ª Serie 0311233080
3	733063	Compressivo parapolvere per massa frenante / <i>Dust cover set</i>		2ª Serie 9900000084
4	711867	Serie ganasce con ceppi STD ed accessori <i>Brake shoe set c/w STD linings and accessories</i>	ø 300x200	1ª Serie 05091141905
		Composto da / <i>Complete with:</i>		
5	718548	(4) Ganaschia freno completa di rullo (occhio chiuso) <i>Brake shoe c/w roller, unlined</i>	ø 300x200	1ª Serie 0509114190
6	K11420	(1) Serie ceppi freno - STD - con rivetti <i>Brake linings set - STD - c/w rivets</i>		0309214450 19574
7	K11422	(+ 10/10)		
8	732132	(4) Molla richiamo ganasce / <i>Return spring</i>	L tot. 160	1ª Serie 0539735030
9	711868	Serie ganasce con ceppi STD ed accessori <i>Brake shoe set c/w STD linings and accessories</i>	ø 300x200	2ª Serie 05091144605
		Composto da / <i>Complete with:</i>		
10	718652	(4) Ganaschia freno completa di rullo (occhio aperto) <i>Brake shoe c/w roller, unlined</i>	ø 300x200	2ª Serie 0509114460
11	K11420	(1) Serie ceppi freno - STD - con rivetti <i>Brake linings set - STD - c/w rivets</i>		0309214450 19574
12	K11422	(+ 10/10)		
13	750983	(1) Kit revisione ganasce (1 Assale) <i>Brake shoe repair kit (1 Axle)</i>		2ª Serie 0980102470
14	718674	Ganaschia freno completa di rullo (occhio aperto) <i>Brake shoe c/w roller, unlined</i>	ø 300x150	2ª Serie 0509113530
15	K11450	Serie ceppi freno - STD - con rivetti <i>Brake linings set - STD - c/w rivets</i>		0309213440 19573
16	732061	Molla superiore richiamo ganasce / <i>Return spring, top</i>	L tot. 103	2ª Serie 0339744060
17	731072	Pernetto per molla ganaschia / <i>Release spring pin</i>	ø 12x90	1ª - 2ª Serie 0300108050
18	726933	Piastrina sup. aggancio molla ganaschia / <i>Locating plate</i>		2ª Serie 0316724010
19	728398	Rullo per ganaschia / <i>Brake shoe roller</i>	ø 42 L=59	1ª - 2ª Serie 0333134010
20	732150	Fermaglio per rullo ganaschia / <i>Roller clip</i>		2ª Serie 0335000140

MASSA FRENANTE \varnothing 300x150/200 mm. 300x150/200 mm. BRAKE

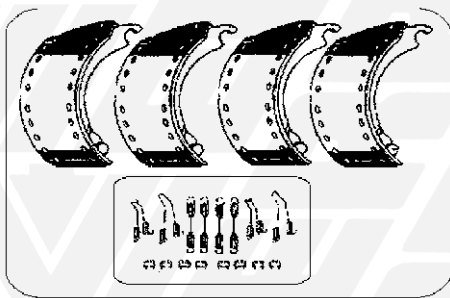
3ª SERIE dal 1995



727280
30

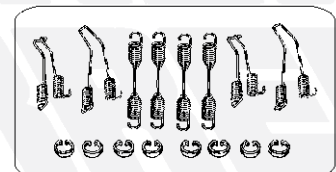


733064
4

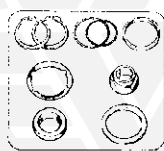
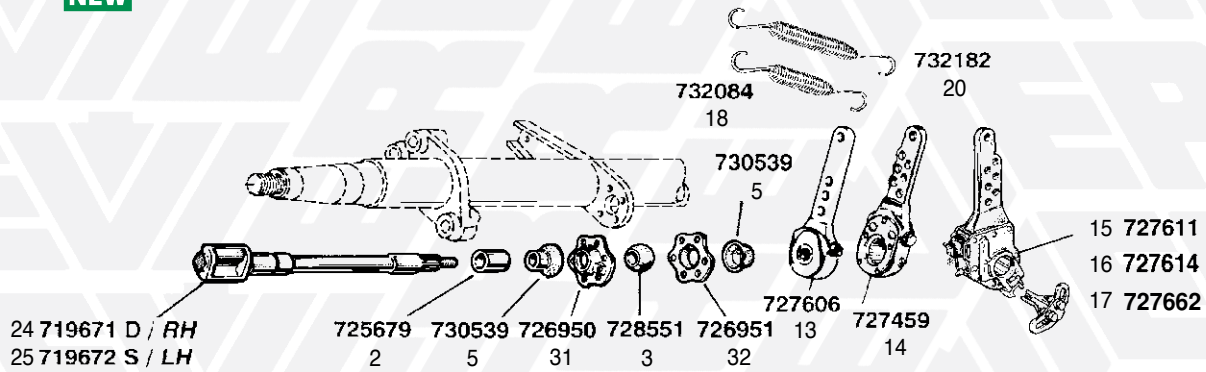


711869
6
NEW

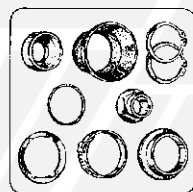
RIF. ERREVI ERREVI REF.	TAMBURO ERREVI REF. \varnothing DRUM	Q.TÀ Q.TY	DIMENSIONI / DIMENSIONS			RIVETTI / RIVETS Dim.
			A	B	C	
K11420	300	8	200 x 147 x 17/13.4			8 x 15
K11422			(+ 10/10)			



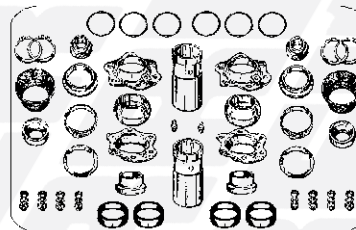
750984
10
NEW



711357
26



711910
27



711700
29

RIF. ERREVI ERREVI REF.	TAMBURO ERREVI REF. \varnothing DRUM	Q.TÀ Q.TY	DIMENSIONI / DIMENSIONS			RIVETTI / RIVETS Dim.
			A	B	C	
K11450	300	8	150 x 146 x 18			8 x 15

FIG. ITEM	RIF. ERREVI ERREVI REF.	DESCRIZIONE PARTICOLARI DESCRIPTION	TIPO VEHICLE MODEL	RIF. ORIG. ORIG. REF.
Segue / Cont'd:				
MASSA FRENANTE ø 300x150/200 mm. 300x150/200 mm. BRAKE				
1	732184	Anello elastico / Circlip	3ª Serie dal 1995	0318802020
2	725679	Boccola esterna per perno a chiave / Camshaft bush, outer	ø 42x46x73	0311244340
3	728551	Boccola sferica int. per perno a chiave / Spherical bush, inner	ø 42x59.5x36.5	0311314010
4	733064	Compressivo parapolvere per massa frenante / Dust cover set	3ª Serie dal 1995	9900000109
5	730539	Cuffia parapolvere in gomma per snodo sferico Dust cover boot		0312043140
6	711869	Serie ganasce con ceppi STD ed accessori Brake shoe set c/w STD linings and accessories	ø 300x200	3ª Serie dal 1995 0980102420 MBSK2430-4
Composto da / Complete with:				
7	718653	(4) Ganaschia freno completa di rullo / Brake shoe c/w roller, unlined	ø 300x200	3ª Serie dal 1995 0509114800
8	K11420	(1) Serie ceppi freno - STD - con rivetti Brake linings set - STD - c/w rivets		0309214450 19574
9	K11422	(+ 10/10)		
10	750984	(1) Kit revisione ganasce (1 Assale) Brake shoe repair kit (1 Axle)		3ª Serie dal 1995 0980106800
11	718657	Ganaschia freni completa di rullo / Brake shoe c/w roller, unlined	ø 300x150	3ª Serie dal 1995 3ª Serie dal 1995 3rd Series 1995> 0327243200
12	K11450	Serie ceppi freno - STD - con rivetti Brake linings set - STD - c/w rivets		0309213440 19573
13	727606	Leva registrabile comando freni D/S - 4 fori Slack-adjuster (4 holes)	10 CAVE / SPLINES	0517452430
14	727459	Leva registrabile comando freni D/S - 7 fori Slack-adjuster (7 holes)	10 CAVE / SPLINES	0517465130
15	727611	Leva freni autoregistrante D/S / Self-adjuster lever	10 CAVE / SPLINES	0517482633
16	727614	Leva freni autoregistrante D/S / Self-adjuster lever	8 CAVE / SPLINES	-
17	727662	Leva freno autoregistrante / Automatic slack adjuster	10 CAVE / SPLINES	0517482240 0517482242 0517482243 80019
18	732084	Molla richiamo leva freni / Release spring	L tot. 148	0539726030
19	732186	Molla richiamo ganasce / Return spring	L tot. 180	3ª Serie dal 1995 0539734170
20	732182	Molla richiamo leva freni / Release spring	L tot. 233	0539726020
21	732147	Molla inferiore richiamo ganasce con gancio Return spring c/w hook		3ª Serie dal 1995 0339733080
22	732148	Molla superiore richiamo ganasce senza gancio Return spring w/o hook		3ª Serie dal 1995 0339733090
23	731072	Pernetto per molla ganaschia / Release spring pin	ø 12x90	3ª Serie dal 1995 0300108050
24	719671	Perno a chiave D. / Camshaft RH	L tot. 630	0509760091
25	719672	Perno a chiave S. / Camshaft LH	L tot. 630	0509760101
26	711357	Kit revisione perno a chiave / Camshaft repair kit		0980100140
27	711910	Kit revisione perno a chiave / Camshaft repair kit		U.T. 0980100142
28	728426	Kit rullo ganaschia / Cam roller kit		3ª Serie dal 1995 0980102910
29	711700	Kit completo revisione perni a chiave (2 perni) Camshaft repair kit (2 pins)		U.T. 0980106090 0980106091
30	727280	Ruota fonica / Impulse wheel	ø150x180x20 80 denti / teeth	0531008441 0531008440
31	726950	Scodellino per snodo sferico c/foro Spherical bearing housing (with hole)		0322902100
32	726951	Scodellino per snodo sferico s/foro / Spherical bearing housing (without hole)		0322902090

ASSALE TIPO 8-9 TON. Serie KH-KR - 19" 1/2 (Massa frenante ø 360x160/200)

8-9 TONS KH-KR Series (360x160/200 Brakes) AXLE PARTS - 19" 1/2

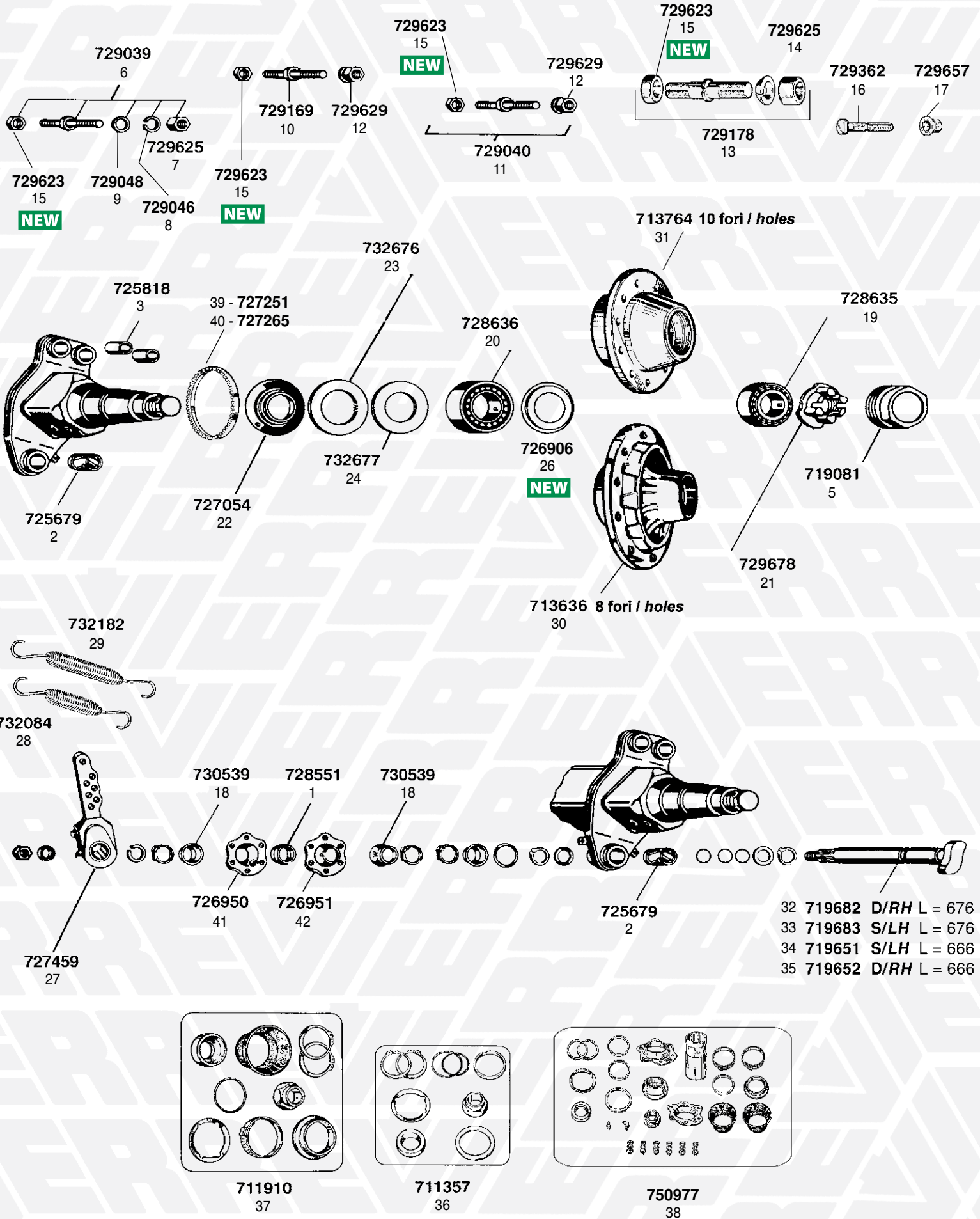


FIG. ITEM	RIF. ERREVI ERREVI REF.	DESCRIZIONE PARTICOLARI DESCRIPTION	TIPO VEHICLE MODEL	RIF. ORIG. ORIG. REF.
ASSALE TIPO 8-9 TON. Serie KH-KR - 19" 1/2 (Massa frenante ø 360x160/200) 8-9 TONS KH-KR Series (360x160/200 Brakes) AXLE PARTS - 19"1/2				
1	728551	Boccola sferica int. perno a chiave / <i>Spherical bush, inner</i>	ø 42x59.5x36.5	0311314010
2	725679	Boccola esterna per perno a chiave / <i>Camshaft bush, outer</i>	ø 42x46x73	0311244340
3	725818	Boccola per supporto perno ganaschia / <i>Brake shoe bush</i>	ø 36x40x60	0311233080
4	726062	Boccola centraggio disco sulla colonnetta (tipo MICHELIN) / <i>Split bush</i>	ø 21.7x24.7x18	0311200420
5	719081	Calotta per mozzo / <i>Hub cap</i>	M115x2	0321223090
6	729039	Colonnetta fiss. ruota con dadi e rondelle (tipo DIN) / <i>Wheel stud c/w nuts and washers</i>	M22x1.5/2 L=111	0980623280
7	729625	Dado per colonnetta esagono 32 (tipo DIN) / <i>Wheel nut</i>	M22x1.5 H=25	0326004120
8	729046	Rondella spaccata per colonnetta (tipo DIN) / <i>Spring washer</i>	ø 23x34x8	0256152290
9	729048	Rondella conica c/bisello per colonnetta (tipo DIN) / <i>Cone washer</i>	ø 22x32x5	-
10	729169	Colonnetta fiss. ruota (tipo MICHELIN) / <i>Wheel stud</i>	M22x1.5/ M22x2 L=97	0980623180
11	729040	Colonnetta fiss. ruota con dadi (tipo MICHELIN) / <i>Wheel stud c/w nuts</i>	M22x1.5/ M22x2 L=111	0980623220
12	729629	Dado per colonnetta c/rondella incorp. es. 32 (tipo MICHELIN) / <i>Wheel nut</i>	M22x1.5 H=31	0252192310
13	729178	Colonnetta fiss. ruota con dadi e rondella (tipo DIN) / <i>Wheel stud c/w nuts and washer</i>	M22x15/M22x2 L=97 tot.	0980623270
14	729625	Dado per colonnetta esagono 32 (tipo DIN) / <i>Wheel nut</i>	M22x1.5 H=25	0326004120
15	729623	Dado per colonnetta / <i>Wheel nut</i>	M22x2 ch. 32 H=18	0326004060
16	729362	Colonnetta fissaggio ruota / <i>Wheel stud</i>	M22x1.5 L=80	0329633110 0329633111
17	729657	Dado per colonnetta / <i>Wheel nut</i>	M22x1.5 H=26	0526054090
18	730539	Cuffia parapolvere per snodo sferico perno a chiave / <i>Dust cover boot</i>		0312043140
19	728635	Cuscinetto esterno mozzo (32310) / <i>Hub outer bearing</i>	ø 50x110x42	0264065000
20	728636	Cuscinetto interno mozzo (33116) / <i>Hub inner bearing</i>	ø 80x130x37	0264088000
21	729678	Dado arresto cuscinetto mozzo / <i>Axle nut</i>	M42x2 H=40	0326216080
22	727054	Distanziale interno mozzo / <i>Hub spacer, inner</i>		0537006480
23	732676	Guarnizione paraolio int. in nylon / <i>Nylon washer, inner</i>	ø 110x141x2.5	0331097310
24	732677	Guarnizione paraolio est. in nylon / <i>Nylon washer, outer</i>	ø 104x136x2.5	0331097320
25	730839	Guarnizione per calotta / <i>Hub cap gasket</i>		0331086070
26	726906	Lamierino di protezione / <i>Dust cover</i>		0301004150
27	727459	Leva registrabile comando freni D/S (7 fori) / <i>Slack-adjuster (7 holes)</i>	10 CAVE 10 SPLINES	0517465130
28	732084	Molla richiamo leva freno / <i>Release spring</i>	L tot. 148	0539726030
29	732182	Molla richiamo leva freno / <i>Release spring</i>	L tot. 233	U.T. 0539726020
30	713636	Mozzo ruota nudo / <i>Wheel hub, bare</i>	8 fori / holes	0327246110
31	713764	Mozzo ruota nudo / <i>Wheel hub, bare</i>	10 fori / holes	0327244240
32	719682	Perno a chiave D. / <i>Camshaft RH</i>	L tot. 676	0509705401
33	719683	Perno a chiave S. / <i>Camshaft LH</i>	L tot. 676	0509705391
34	719651	Perno a chiave S. / <i>Camshaft LH</i>	L tot. 666	0509705251
35	719652	Perno a chiave D. / <i>Camshaft RH</i>	L tot. 666	0509705261
36	711357	Kit revisione perno a chiave / <i>Camshaft repair kit</i>		0980100140
37	711910	Kit revisione perno a chiave / <i>Camshaft repair kit</i>		U.T. 0980100142
38	750977	Kit revisione perno a chiave / <i>Camshaft repair kit</i>		0980102130
39	727251	Ruota fonica / <i>Impulse wheel</i>	ø 152x170x15 100 denti / teeth	0331008150
40	727265	Ruota fonica / <i>Impulse wheel</i>	ø 152x170x15 80 denti / teeth	0331008180
41	726950	Scodellino per snodo sferico c/foro / <i>Spherical bearing housing (with hole)</i>		0322902100
42	726951	Scodellino per snodo sferico s/foro / <i>Spherical bearing housing (without hole)</i>		0322902090
43	728351	Spina fissaggio colonnetta mozzo / <i>Dowel</i>	ø 6x19.5	0260103560

ASSALE TIPO 10-12 TON. Serie KH-KR - 19" ½ (Massa frenante ø 360x160/200)

10-12 TONS KH-KR Series (360x160/200 Brakes) AXLE PARTS - 19"½

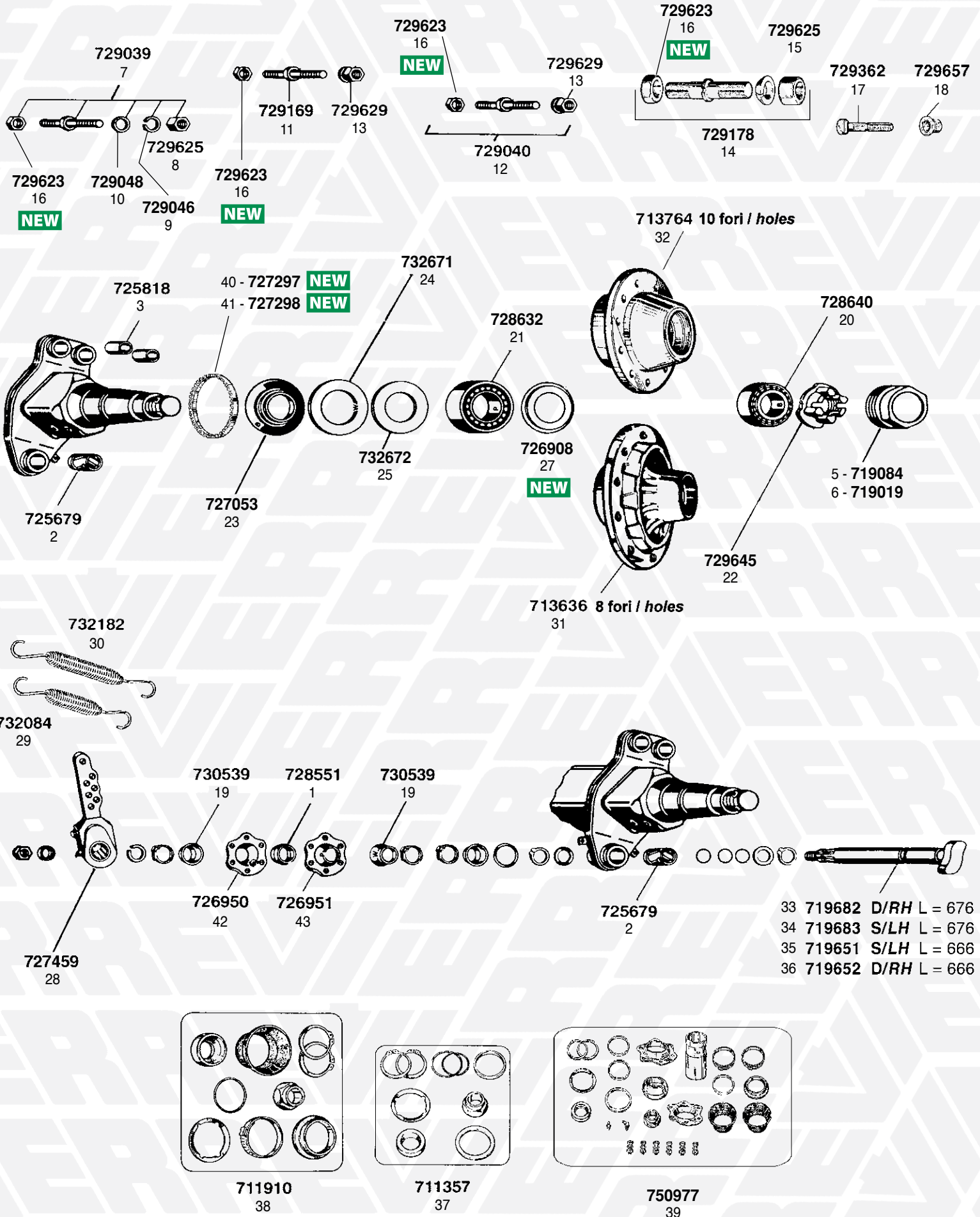
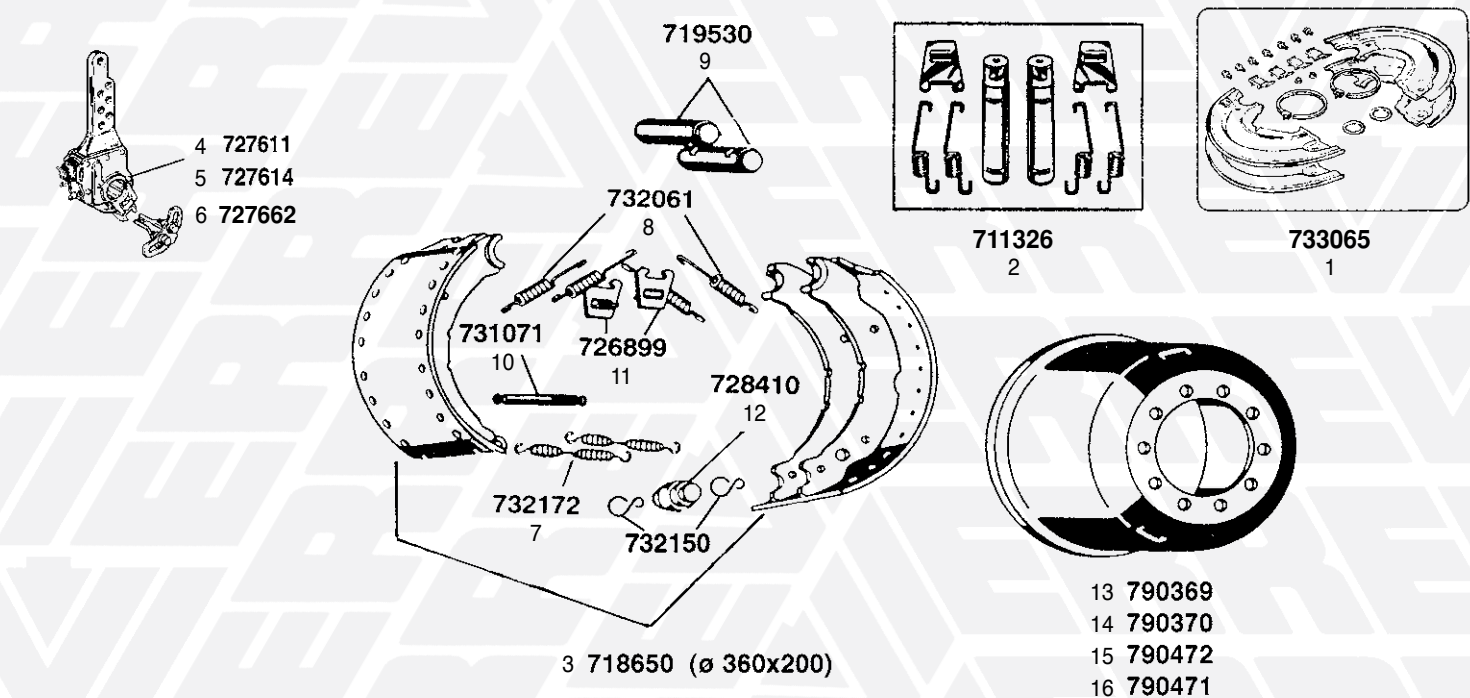


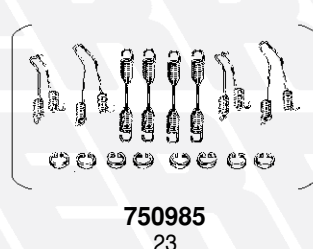
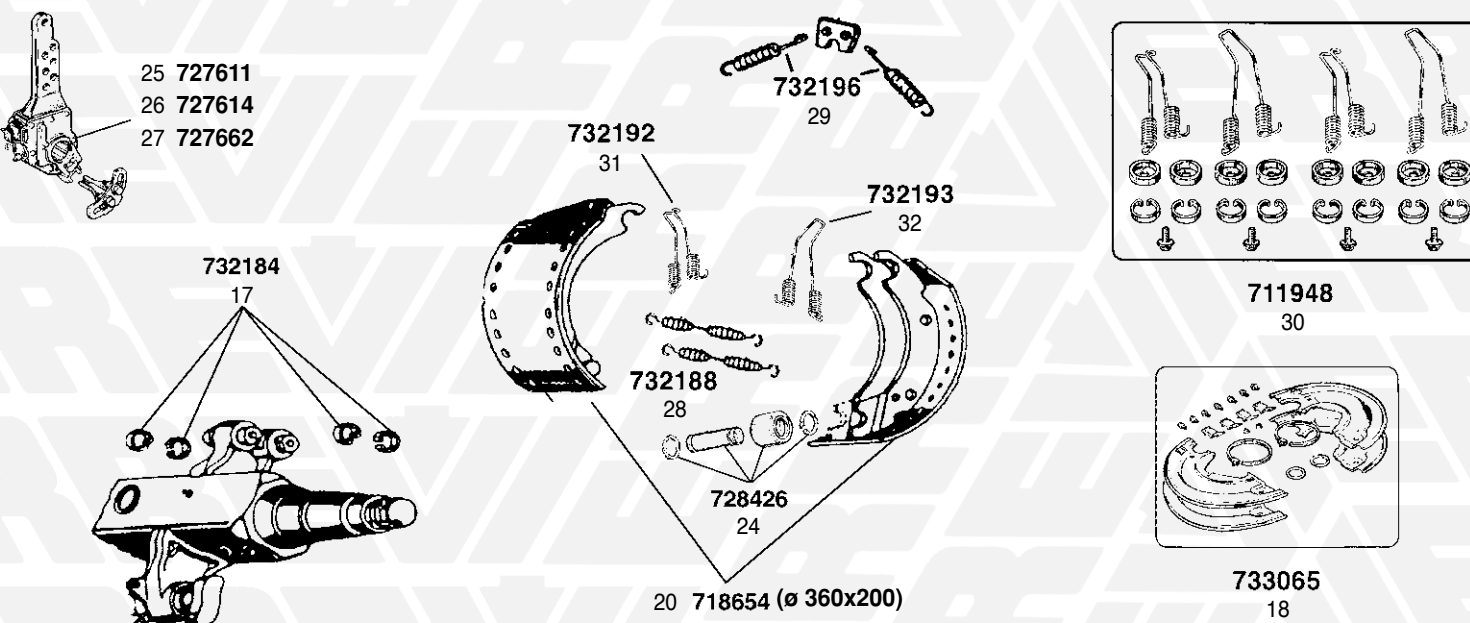
FIG. ITEM	RIF. ERREVI ERREVI REF.	DESCRIZIONE PARTICOLARI DESCRIPTION	TIPO VEHICLE MODEL	RIF. ORIG. ORIG. REF.
ASSALE TIPO 10-12 TON. Serie KH-KR - 19" 1/2 (Massa frenante ø 360x160/200) 10-12 TONS KH-KR Series (360x160/200 Brakes) AXLE PARTS - 19" 1/2				
1	728551	Boccola sferica int. perno a chiave / <i>Spherical bush, inner</i>	ø 42x59.5x36.5	0311314010
2	725679	Boccola esterna per perno a chiave / <i>Camshaft bush, outer</i>	ø 42x46x73	0311244340
3	725818	Boccola per supporto perno ganaschia / <i>Brake shoe bush</i>	ø 36x40x60	0311233080
4	726062	Boccola centraggio disco sulla colonnetta (tipo MICHELIN) / <i>Split bush</i>	ø 21.7x24.7x18	0311200420
5	719084	Calotta per mozzo / <i>Hub cap</i>	M125x2	0321224070
6	719019	Calotta per mozzo (con scritta VIBERTI) / <i>Hub cap</i>	M125x2	-
7	729039	Colonnetta fiss. ruota con dadi e rondelle (tipo DIN) <i>Wheel stud c/w nuts and washers</i>	M22x1.5/2 L=111	0980623280
8	729625	Dado per colonnetta esagono 32 (tipo DIN) / <i>Wheel nut</i>	M22x1.5 H=25	0326004120
9	729046	Rondella spaccata per colonnetta (tipo DIN) / <i>Spring washer</i>	ø 23x34x8	0256152290
10	729048	Rondella conica c/bisello per colonnetta (tipo DIN) / <i>Cone washer</i>	ø 22x32x5	-
11	729169	Colonnetta fiss. ruota (tipo MICHELIN) / <i>Wheel stud</i>	M22x1.5/M22x2 L=97	0980623180
12	729040	Colonnetta fiss. ruota con dadi (tipo MICHELIN) <i>Wheel stud c/w nuts</i>	M22x1.5/M22x2 L=111	0980623220
13	729629	Dado per colonnetta c/rondella incorp. es. 32 (tipo MICHELIN) <i>Wheel nut</i>	M22x1.5 H=31	0252192310
14	729178	Colonnetta fiss. ruota con dadi e rondella (tipo DIN) <i>Wheel stud c/w nuts and washer</i>	M22x15/M22x2 L=97 tot.	0980623270
15	729625	Dado per colonnetta esagono 32 (tipo DIN) / <i>Wheel nut</i>	M22x1.5 H=25	0326004120
16	729623	Dado per colonnetta / <i>Wheel nut</i>	M22x2 ch. 32 H=18	0326004060
17	729362	Colonnetta fissaggio ruota / <i>Wheel stud</i>	M22x1.5 L=80	0329633110 0329633111
18	729657	Dado per colonnetta / <i>Wheel nut</i>	M22x1.5 H=26	0526054090
19	730539	Cuffia parapolvere per snodo sferico perno a chiave / <i>Dust cover boot</i>		0312043140
20	728640	Cuscinetto esterno mozzo (33213) / <i>Hub outer bearing</i>	ø 65x120x41	0264076500
21	728632	Cuscinetto interno mozzo (33118) / <i>Hub inner bearing</i>	ø 90x150x45	0264089000
22	729645	Dado arresto cuscinetto mozzo / <i>Axle nut</i>	M52x2 H=40	0326217120
23	727053	Distanziale interno mozzo / <i>Hub spacer, inner</i>		0537007430
24	732671	Guarnizione paraolio int. in nylon / <i>Nylon washer, inner</i>	ø 128x165x2.5	0331098210
25	732672	Guarnizione paraolio est. in nylon / <i>Nylon washer, outer</i>	ø 120x157x2.5	0331097300
26	730839	Guarnizione per calotta / <i>Hub cap gasket</i>		0331086070
27	726908	Lamierino di protezione / <i>Dust cover</i>		0301005220
28	727459	Leva registrabile comando freni D/S (7 fori) / <i>Slack-adjuster (7 holes)</i>	10 CAVE / SPLINES	0517465130
29	732084	Molla richiamo leva freno / <i>Release spring</i>	L tot. 148	0539726030
30	732182	Molla richiamo leva freno / <i>Release spring</i>	L tot. 233	U.T. 0539726020
31	713636	Mozzo ruota nudo / <i>Wheel hub, bare</i>	8 fori / holes	0327246110
32	713764	Mozzo ruota nudo / <i>Wheel hub, bare</i>	10 fori / holes	0327244240
33	719682	Perno a chiave D. / <i>Camshaft RH</i>	L tot. 676	0509705401
34	719683	Perno a chiave S. / <i>Camshaft LH</i>	L tot. 676	0509705391
35	719651	Perno a chiave S. / <i>Camshaft LH</i>	L tot. 666	0509705251
36	719652	Perno a chiave D. / <i>Camshaft RH</i>	L tot. 666	0509705261
37	711357	Kit revisione perno a chiave / <i>Camshaft repair kit</i>		0980100140
38	711910	Kit revisione perno a chiave / <i>Camshaft repair kit</i>		U.T. 0980100142
39	750977	Kit revisione perno a chiave / <i>Camshaft repair kit</i>		0980102130
40	727297	Ruota fonica / <i>Impulse wheel</i>	ø 170/176/194x17,5 3xM6 80 denti / teeth	0331008240 0331008241
41	727298	Ruota fonica / <i>Impulse wheel</i>	ø 170/176/194x17,5 80 denti / teeth	0331008260 0331008261
42	726950	Scodellino per snodo sferico c/foro / <i>Spherical bearing housing (with hole)</i>		0322902100
43	726951	Scodellino per snodo sferico s/foro / <i>Spherical bearing housing (without hole)</i>		0322902090
44	728351	Spina fissaggio colonnetta mozzo / <i>Dowel</i>	ø 6x19.5	0260103560

ASSALE TIPO B.P.W. 19" 1/2 - 9-10-12 TON - Serie KH-KR - (massa frenante ø 360x160/200)
AXLE PARTS B.P.W. TYPE 19" 1/2 - 9-10-12 TONS - KH-KR Series - (360x160/200 BRAKES)

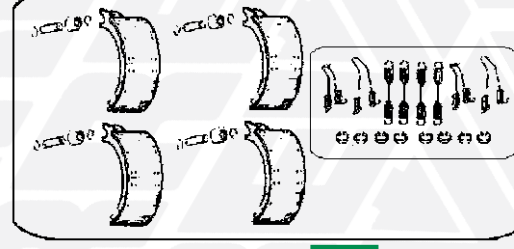
1 MASSA FRENANTE ø 360x160/200 mm. - fino al 1995
ø 360x160/200 mm. BRAKE SYSTEM - until to 1995



2 MASSA FRENANTE ø 360x160/200 mm. - dal 1995
ø 360x160/200 mm. BRAKE SYSTEM - from 1995



RIF. ERREVI ERREVI/REF.	ø TAMBURO ø DRUM	Q.TA Q.TY	DIMENSIONI / DIMENSIONS A B C	RIVETTI / RIVETS Dim.
K02030	360	4	200 x 159 x 17.6/12.9	8 x 15
K02032		4	200 x 189.5 x 17.6/12.9	
			(+ 10/10)	

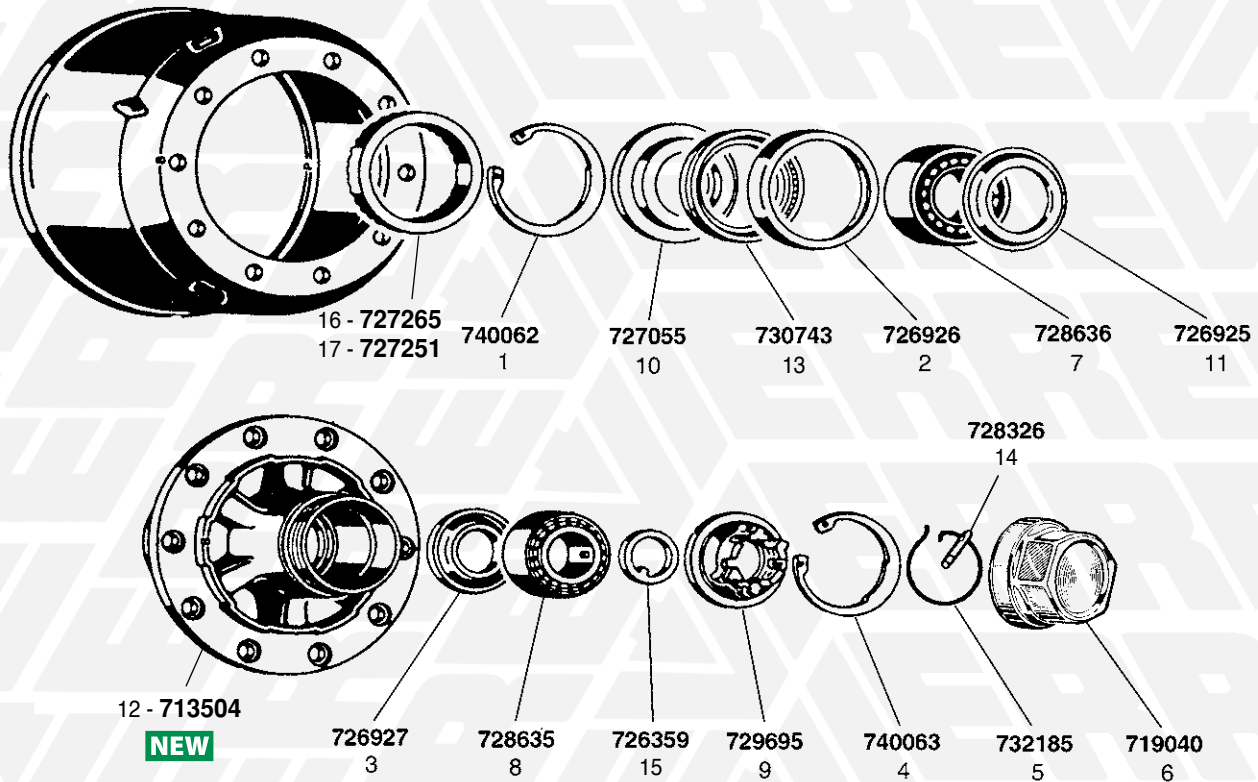


NEW

FIG. ITEM	RIF. ERREVI ERREVI REF.	DESCRIZIONE PARTICOLARI DESCRIPTION	TIPO VEHICLE MODEL	RIF. ORIG. ORIG. REF.
ASSALE TIPO 10-12 TON. Serie KH-KR - 19" 1/2 (Massa frenante ø 360x160/200) 10-12 TONS KH-KR Series (360x160/200 brakes) AXLE PARTS - 19" 1/2				
<div style="display: flex; align-items: center;"> <div style="border: 1px solid black; border-radius: 50%; width: 30px; height: 30px; display: flex; align-items: center; justify-content: center; margin-right: 10px;"> 1 </div> <div> <p>MASSA FRENANTE ø 360x160/200 mm. (fino al 1995) 360x160/200 mm. BRAKE SYSTEM (until to 1995)</p> </div> </div>				
1	733065	Complessivo parapolvere per massa frenante / <i>Dust cover set</i>		9900000081
2	711326	Complessivo perni sostegno ganasce / <i>Brake-shoe pin repair kit</i>		-
3	718650	Ganascia freno nuda completa di rullo / <i>Brake-shoe, unlined</i>	ø 360x200	0509119070
4	727611	Leva freni autoregistrante D/S / <i>Self-adjuster lever</i>	10 CAVE / <i>SPLINES</i>	0517482633
5	727614	Leva freni autoregistrante D/S / <i>Self-adjuster lever</i>	8 CAVE / <i>SPLINES</i>	-
6	727662	Leva freno autoregistrante / <i>Automatic slack adjuster</i>	10 CAVE / <i>SPLINES</i>	0517482240 0517482242 0517482243 80019
7	732172	Molla inf. richiamo ganasce / <i>Return spring, bottom</i>	L tot. 215	0539745140
8	732061	Molla sup. richiamo ganasce / <i>Return spring, top</i>	L tot. 103	0339744060
9	719530	Perno sostegno ganascia / <i>Brake-shoe pin</i>	ø 36x135	0308446220
10	731071	Pernetto inf. per molla ganascia / <i>Release spring pin, bottom</i>	ø 12x120	0308442020
11	726899	Piastrina sup. aggancio molla ganascia / <i>Locating plate</i>		0316723020
12	728410	Rullo per ganascia / <i>Brake-shoe roller</i>	ø 42 L=78	0333134050
13	790369	Tamburo freno / <i>Brake drum</i>	mm. 200 8 fori/holes ø 23	0310990220 0310590020
14	790370	Tamburo freno / <i>Brake drum</i>	mm. 200 10 fori/holes ø 23	0310990240 0310590040
15	790472	Tamburo freno / <i>Brake drum</i>	mm. 200 10 fori/holes ø 23	0310990040
16	790471	Tamburo freno / <i>Brake drum</i>	mm. 160 8 fori/holes ø 23	0310590050
<div style="display: flex; align-items: center;"> <div style="border: 1px solid black; border-radius: 50%; width: 30px; height: 30px; display: flex; align-items: center; justify-content: center; margin-right: 10px;"> 2 </div> <div> <p>MASSA FRENANTE ø 360x160/200 mm. (dal 1995) 360x160/200 mm. BRAKE SYSTEM 1995 (from 1995)</p> </div> </div>				
17	732184	Anello elastico / <i>Circlip</i>		0318802020
18	733065	Complessivo parapolvere per massa frenante <i>Dust cover set</i>		9900000081
19	711878	Serie ganasce con ceppi STD ed accessori <i>Brake shoe set c/w STD linings and accessories</i>	ø 360x200	05091193405 MBSK2440-4
20	718654	Composto da / <i>Complete with:</i> (4) Ganascia freno completa di rullo / <i>Brake-shoe, unlined</i>	ø 360x200	0509119340
21	K02030	(1) Serie ceppi freno - STD - con rivetti <i>Brake linings set - STD - c/w rivets</i>		0309219540 0309219550 19902 19903
22	K02032	(+ 10/10)		
23	750985	(1) Kit revisione ganasce (1 Assale) / <i>Brake shoe repair kit (1 Axle)</i>		0980106810
24	728426	Kit rullo ganascia / <i>Cam roller kit</i>		-
25	727611	Leva freni autoregistrante D/S / <i>Self-adjuster lever</i>	10 CAVE / <i>SPLINES</i>	0517482633
26	727614	Leva freni autoregistrante D/S / <i>Self-adjuster lever</i>	8 CAVE / <i>SPLINES</i>	-
27	727662	Leva freno autoregistrante / <i>Automatic slack adjuster</i>	10 CAVE / <i>SPLINES</i>	0517482240 0517482242 0517482243 80019
28	732188	Molla richiamo ganasce / <i>Return spring</i>	L tot. 235	0539746130
29	732196	Molla richiamo ganasce (aggancio piastrina) / <i>Return spring</i>	L= 108	0339745100
30	711948	Kit molle ganasce / <i>Return spring kit</i>		U.T. 0580152720
31	732192	Molla richiamo ganascia c/gancio / <i>Return spring c/w hook</i>		U.T. 0339733060
32	732193	Molla richiamo ganascia s/gancio / <i>Return spring w/o hook</i>		U.T. 0339733070

ASSALE TIPO B.P.W. 19" 1/2 - 9-10-12 TON - Serie KH-KR - (massa frenante ø 360x160/200)
AXLE PARTS B.P.W. TYPE 19" 1/2 - 9-10-12 TONS - KH-KR Series - (360x160/200 BRAKES)

1 **MOZZO SISTEMA ECO 9 TON**
ECO HUB SYSTEM 9 TONS



2 **MOZZO SISTEMA ECO 10-12 TON**
ECO HUB SYSTEM 10-12 TONS

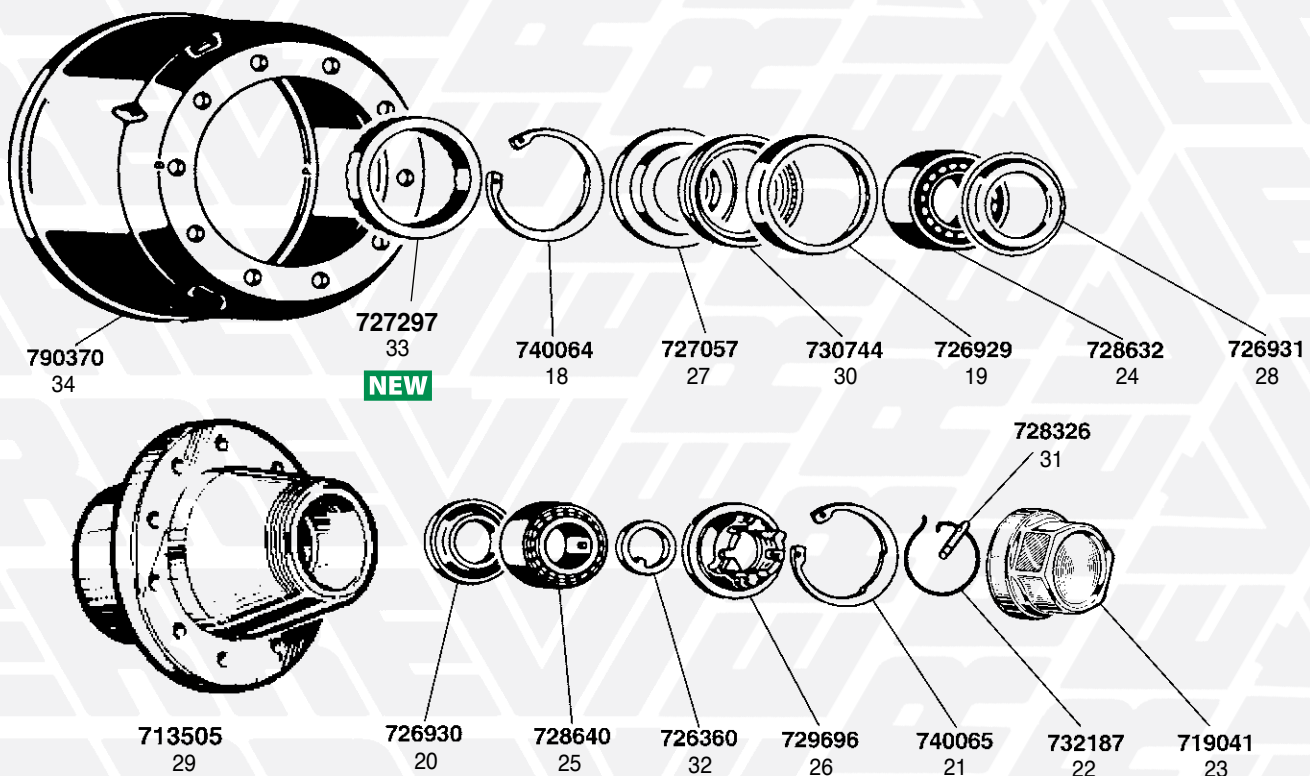
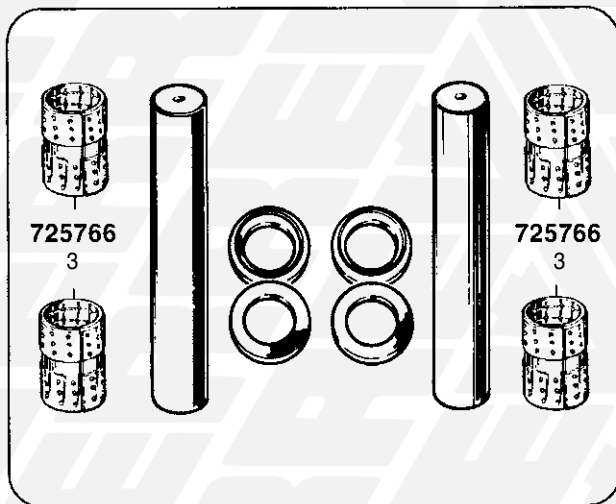
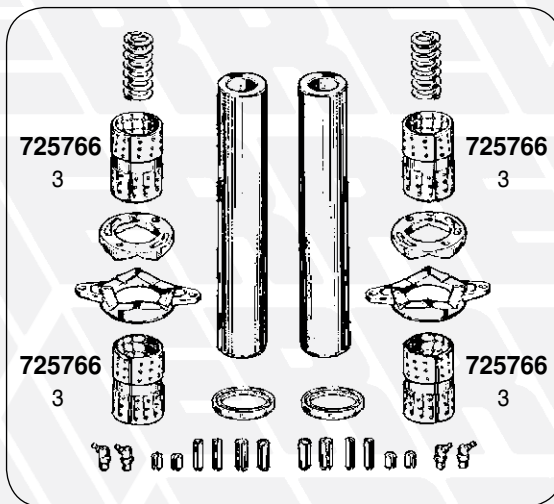


FIG. ITEM	RIF. ERREVI ERREVI REF.	DESCRIZIONE PARTICOLARI DESCRIPTION	TIPO VEHICLE MODEL	RIF. ORIG. ORIG. REF.
ASSALE TIPO 9-10-12 TON. Serie KH-KR - 19" 1/2 (Massa frenante ø 360x160/200) 9-10-12 TONS KH-KR Series (360x160/200 brakes) AXLE PARTS - 19" 1/2				
① MOZZO SISTEMA "ECO" 9 TON "ECO" HUB SYSTEM 9 TONS				
1	740062	Anello di sicurezza interno / <i>Inner circlip</i>		0256064090
2	726926	Anello distanziale per paraolio / <i>Spacer ring</i>		0256836200
3	726927	Anello tenuta assale / <i>Thrust washer</i>	ø 53/98	0337025160
4	740063	Anello di sicurezza esterno / <i>Outer circlip</i>		0256061290
5	732185	Anello elastico di fermo / <i>Spring ring</i>		0318803060
6	719040	Calotta coprimozzo (filetto interno) / <i>Hub cap</i>	M125x2	0321224250
7	728636	Cuscinetto interno mozzo (33116) / <i>Hub inner bearing</i>	ø 80x130x37	0264088000
8	728635	Cuscinetto esterno mozzo (32310) / <i>Hub outer bearing</i>	ø 50x110x42	0264065000
9	729695	Dado arresto cuscinetto mozzo / <i>Axle nut</i>	M42x2 H=42	0326646020
10	727055	Distanziale interno mozzo / <i>Hub spacer, inner</i>		0337007600
11	726925	Lamierino di protezione / <i>Dust cover</i>		0301093330
12	713504	Mozzo ruota nudo / <i>Wheel hub, bare</i>		0327227410
13	730743	Paraolio interno mozzo / <i>Oil seal</i>	ø 136.7x115x8	0256645700
14	728326	Pernetto di fermo / <i>Lock pin</i>	ø 8x35	0308471170
15	726359	Rondella con dente / <i>Lock washer</i>	ø 43x61x6	0332073130
16	727265	Ruota fonica / <i>Impulse wheel</i>	ø 152x170x15 80 denti / <i>teeth</i>	0331008180
17	727251	Ruota fonica / <i>Impulse wheel</i>	ø 152x170x15 100 denti / <i>teeth</i>	0331008150
② MOZZO SISTEMA "ECO" 10-12 TON "ECO" HUB SYSTEM 10-12 TONS				
18	740064	Anello di sicurezza interno / <i>Inner circlip</i>		0256066090
19	726929	Anello distanziale per paraolio / <i>Spacer ring</i>		0256836300
20	726930	Anello tenuta assale / <i>Thrust washer</i>	ø 68/108	0337026220
21	740065	Anello di sicurezza esterno / <i>Outer circlip</i>		0256062290
22	732187	Anello elastico di fermo / <i>Spring ring</i>		0318804080
23	719041	Calotta coprimozzo (filetto interno) / <i>Hub cap</i>	M135x2	0321225080
24	728632	Cuscinetto interno mozzo (33118) / <i>Hub inner bearing</i>	ø 90x150x45	0264089000
25	728640	Cuscinetto esterno mozzo (33213) / <i>Hub outer bearing</i>	ø 65x120x41	0264076500
26	729696	Dado arresto cuscinetto mozzo / <i>Axle nut</i>	M52x2 H=42	0326647030
27	727057	Distanziale interno mozzo / <i>Hub spacer, inner</i>		0337007620
28	726931	Lamierino di protezione / <i>Dust cover</i>		0301093340
29	713505	Mozzo ruota nudo / <i>Wheel hub, bare</i>	10 fori / <i>holes</i> M135x2	0327244340
30	730744	Paraolio interno mozzo / <i>Oil seal</i>	ø 156.7x135x8	0256645800
31	728326	Pernetto di fermo / <i>Lock pin</i>	ø 8x35	0308471170
32	726360	Rondella con dente / <i>Lock washer</i>	ø 53x76x6	0332064010
33	727297	Ruota fonica / <i>Impulse wheel</i>	ø 170/176/194x17,5 3xM6 80 denti / <i>teeth</i>	0331008240 0331008241
34	790370	Tamburo freno / <i>Brake drum</i>	mm. 200 10 fori / <i>holes</i> ø 23	0310990240 0310590040

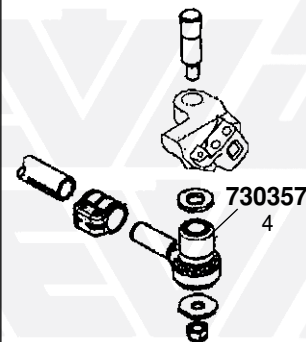
1 ASSALI AUTOSTERZANTI Serie ..L / ..LL ..L / ..LL Series SELF-STEERING AXLES



1 711719 U.T.
(2 RUOTE / Services 2 WHEELS)

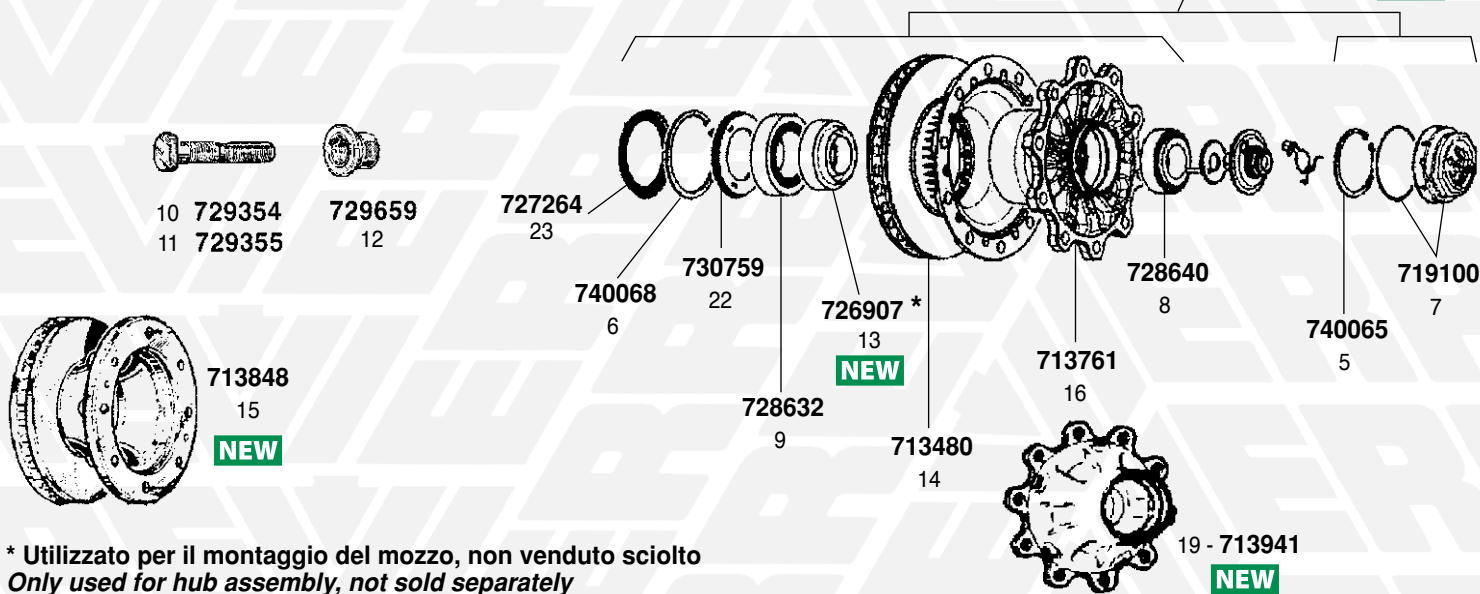


711914
2



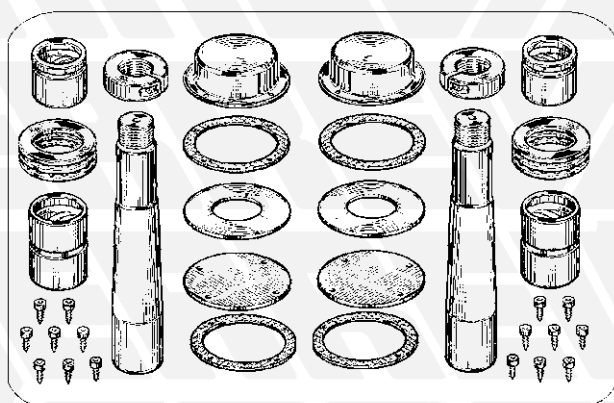
2 ASSALI AUTOSTERZANTI TIPO 8-9 TON Serie ..LL 8-9 TONS ..LL Series SELF-STEERING AXLES

- 17 - 713937 **NEW**
- 18 - 713958 **NEW**
- 20 - 713942 **NEW**
- 21 - 713959 **NEW**



* Utilizzato per il montaggio del mozzo, non venduto sciolto
Only used for hub assembly, not sold separately

3 B.P.W. ITALIA (BATTAGLINO) ASSALE AUTOSTERZANTE TIPO 9 TON / 9 TONS SELF-STEERING AXLE



711998
(1 RUOTA / WHEEL)
24

711997
(2 RUOTE / WHEELS)
25

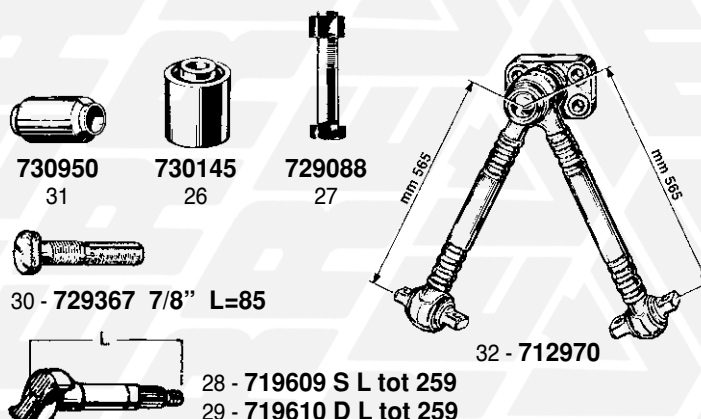
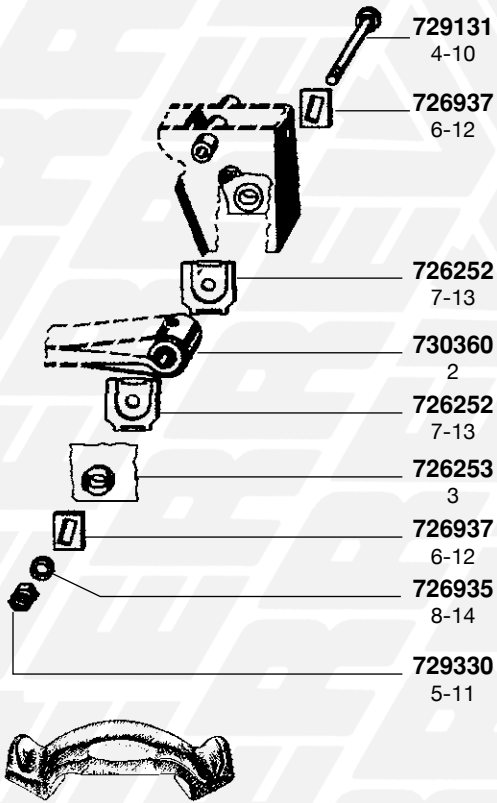
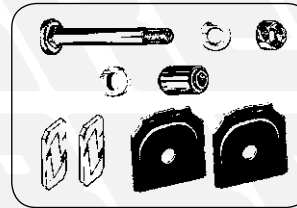


FIG. ITEM	RIF. ERREVI ERREVI REF.	DESCRIZIONE PARTICOLARI DESCRIPTION	TIPO VEHICLE MODEL	RIF. ORIG. ORIG. REF.
1 ASSALI AUTOSTERZANTI Serie ..L / ..LL ..L / ..LL Series SELF-STEERING AXLES				
1	711719	Completivo revisione perni fusi (2 RUOTE) <i>King pin repair kit (Services 2 WHEELS)</i>		0980102640
2	711914	Completivo revisione perni fusi (2 RUOTE) <i>King pin repair kit (Services 2 WHEELS)</i>		0980102350
3	725766	Boccola perno fuso / <i>King pin bush</i>	ø 60x65x90	0311276080
4	730357	Boccola elastica per testa barra accoppiamento / <i>Silentblock</i>	ø 35x64x56	0511392040
2 ASSALI AUTOSTERZANTI TIPO 8-9 TON Serie ..LL 8-9 TONS ..LL Series SELF-STEERING AXLES				
5	740065	Anello di sicurezza esterno / <i>Outer circlip</i>	ø 122x4	0256062290
6	740068	Anello di sicurezza interno / <i>Inner circlip</i>	ø 158x4	0256065890
7	719100	Calotta coprimozzo completo di anello / <i>Hub cap</i>		0521225780
8	728640	Cuscinetto esterno mozzo (33213) / <i>Hub outer bearing</i>	ø 65x120x41	0264076500 0264102200
9	728632	Cuscinetto interno mozzo (33118) / <i>Hub inner bearing</i>	ø 90x150x45	0264089000 0264102300
10	729354	Colonna fissaggio ruota / <i>Wheel stud</i>	M22x1.5 L=96	0329633121 0329633120
11	729355	Colonna fissaggio ruota / <i>Wheel stud</i>	M22x1.5 L=89	0329633141
12	729659	Dado per colonna (DACROMET) / <i>Wheel nut</i>	M22x1.5 H=26	0526054100
13	726907	Cartuccia grasso / <i>Grease cartridge</i>	ø 101x130x50	0312047080
14	713480	Disco freno / <i>Brake disc</i>	ø 430 (10 fori)	0308835050 0308835057
15	713848	Disco freno / <i>Brake disc</i>	ø 430 10 fori / holes ø 23	0308835120 0308835127 0308835128
16	713761	Mozzo ruota nudo / <i>Wheel hub, bare</i>		0327243280
17	713937	Mozzo ruota completo (senza dado assale) <i>Wheel hub assembly (without axle nut)</i>		0980107320
18	713958	Mozzo ruota completo senza dado assale (con cuscinetti SKF) <i>Wheel hub assembly without axle nut (complete with SKF bearings)</i>		0980107320
19	713941	Mozzo ruota nudo / <i>Wheel hub, bare</i>		0327243290
20	713942	Mozzo ruota completo (senza dado assale) <i>Wheel hub assembly (without axle nut)</i>		0980107350
21	713959	Mozzo ruota completo senza dado assale (con cuscinetti SKF) <i>Wheel hub assembly without axle nut (complete with SKF bearings)</i>		0980107350
22	730759	Paraolio interno mozzo / <i>Oil seal</i>	ø 117,5x158x17,5	0256647400
23	727264	Ruota fonica / <i>Impulse wheel</i>	ø125x156x8,8 100 denti / teeth	0331008510
(Masse frenanti, vedere gruppo assali fissi B.P.W.) (For brake components, see B.P.W. Axle section)				
3 B.P.W. ITALIA (BATTAGLINO) ASSALE AUTOSTERZANTE TIPO 9 TON / 9 TONS SELF-STEERING AXLE				
24	711998	Completivo revisione perni fusi (1 RUOTA) <i>King pin repair kit (Services 1 WHEEL)</i>		-
25	711997	Completivo revisione perni fusi (2 RUOTE) <i>King pin repair kit (Services 2 WHEELS)</i>		-
26	730145	Silentblock per tirante accoppiamento / <i>Tierod silentblock</i>	ø 20x63x72.5	3727702
27	729088	Bullone c/dado per tirante accoppiamento / <i>Bolt and nut</i>	ø 20x130	0624600
28	719609	Perno a chiave Sx. / <i>Camshaft LH</i>	L=259	0509703710
29	719610	Perno a chiave Dx. / <i>Camshaft RH</i>	L=259	0509703720
30	729367	Colonna fissaggio ruota / <i>Wheel stud</i>	7/8"11BSF L=85	(su 3° asse SCANIA) 3787100
SOSPENSIONE PNEUMATICA / AIR SUSPENSION				
31	730950	Boccola elastica barra stabilizzatrice / <i>Silentblock</i>	ø 20x66x73	040170040
32	712970	Barra di reazione angolare completa / <i>Angle torque arm</i>		(su 3° asse MERCEDES Actros) 041110000

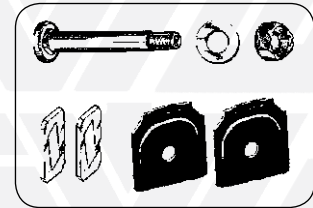
1 **SOSPENSIONE PNEUMATICA Serie "AL2" / AIR SUSPENSION "AL2" Series**
Balestra da 70 mm - 70 mm SPRING



NEW 727800
15

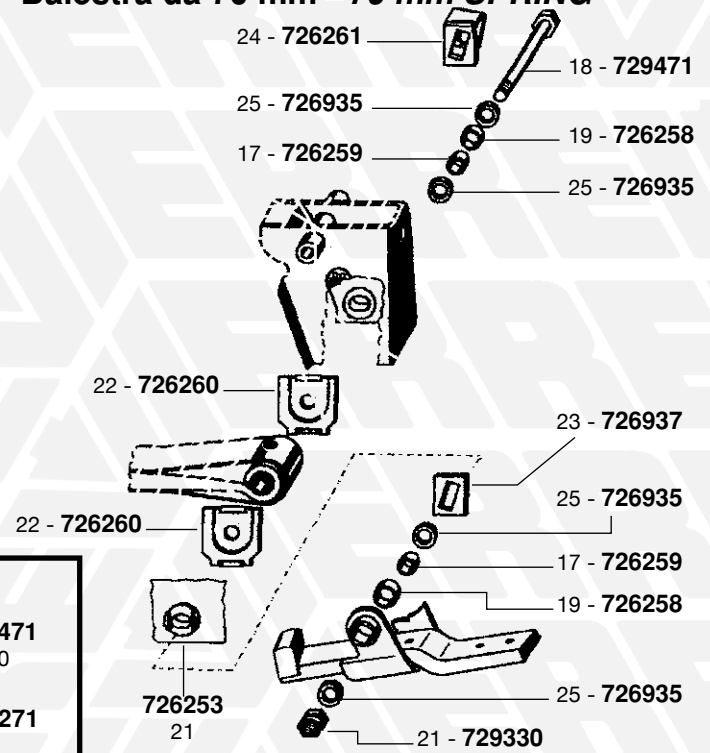


711794
1



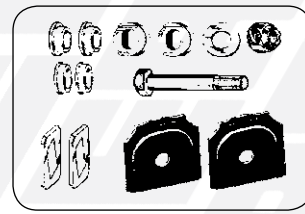
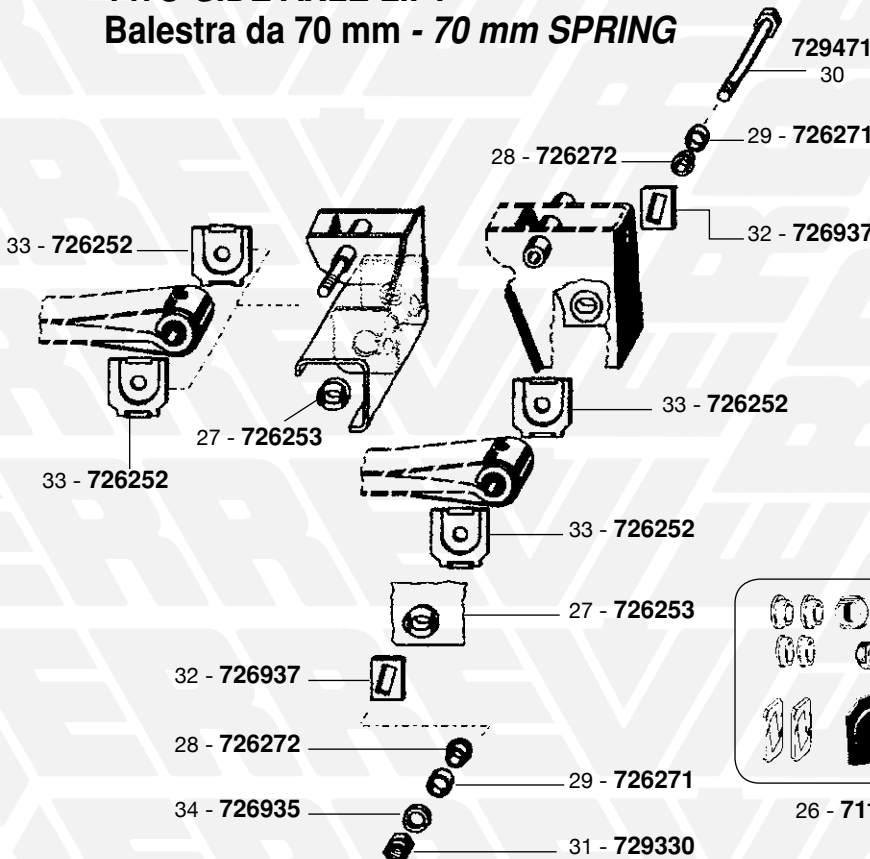
711832
9

2 **SOSPENSIONE PNEUMATICA Serie "AL" con SOLLEVATORE LATERALE**
AIR SUSPENSION "AL" Series, SIDEWISE AXLE LIFT
Balestra da 70 mm - 70 mm SPRING

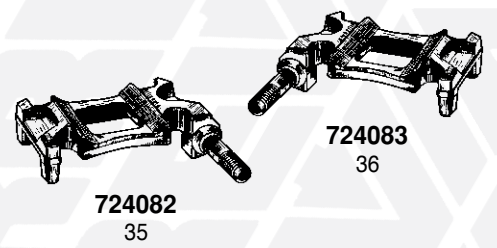


711833
16

3 **SOSPENSIONE PNEUMATICA Serie "AL" con SOLLEVATORE BILATERALE**
AIR SUSPENSION "AL" Series, TWO-SIDE AXLE LIFT
Balestra da 70 mm - 70 mm SPRING



26 - 711834



724082
35

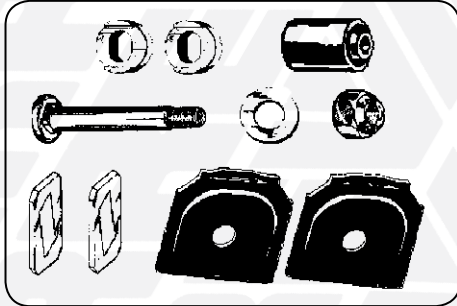
724083
36

FIG. ITEM	RIF. ERREVI ERREVI REF.	DESCRIZIONE PARTICOLARI DESCRIPTION	TIPO VEHICLE MODEL	RIF. ORIG. ORIG. REF.
1 SOSPENSIONE PNEUMATICA Serie "AL2" / AIR SUSPENSION "AL2" Series Balestra da 70 mm - 70 mm SPRING				
1	711794	Completivo revisione occhio balestra composto da/ <i>Spring bolt repair kit complete with</i>		0980107190
2	730360	(1) Boccola elastica / <i>Torque arm bush</i>	∅ 30x60x72	0203159800
3	726253	(1) Boccola di spallamento / <i>Bush</i>	∅ 30/42x74x23	0311323010
4	729131	(1) Bullone fissaggio balestra / <i>Spring bolt</i>	M30x3.5 L=170	0334105050
5	729330	(1) Dado autobloccante / <i>Self-locking nut</i>	M30x3.5 H=24	0326015010
6	726937	(2) Piastra di spallamento / <i>Plate</i>	105x57,5x8	0328154180
7	726252	(2) Piastra di usura / <i>Wear plate</i>		0316435020
8	726935	(1) Rondella di spallamento / <i>Thrust washer</i>	∅ 31x62x5	0332034530
9	711832	Completivo revisione balestra composto da / <i>Spring repair kit complete with</i>		0585700180
10	729131	(1) Bullone fissaggio balestra / <i>Spring bolt</i>	M30x3.5 L=170	0334105050
11	729330	(1) Dado autobloccante / <i>Self-locking nut</i>	M30x3.5 H=24	0326015010
12	726937	(2) Piastra di spallamento / <i>Plate</i>	105x57,5x8	0328154180
13	726252	(2) Piastra di usura / <i>Wear plate</i>		0316435020
14	726935	(1) Rondella di spallamento / <i>Thrust washer</i>	∅ 31x62x5	0332034530
15	727800	Tassello appoggio staffa balestra / <i>U bolt saddle</i>		0303221630
2 SOSPENSIONE PNEUMATICA Serie "AL" con SOLLEVATORE LATERALE AIR SUSPENSION "AL" Series, SIDEWISE AXLE LIFT - Balestra da 70 mm - 70 mm SPRING				
16	711833	Completivo revisione balestra composto da / <i>Spring repair kit complete with</i>		-
17	726259	(2) Anello di spallamento / <i>Bush</i>	∅ 30x39x25	0331030490
18	729471	(1) Bullone fissaggio balestra / <i>Spring bolt</i>	M30x3.5 L=235	0334015410 0250237088
19	726258	(2) Boccola di spallamento / <i>Bush</i>	∅ 41x50x23	0311394100
20	726253	(2) Boccola di spallamento / <i>Bush</i>	∅ 30/42x74x23	0311323010
21	729330	(1) Dado autobloccante / <i>Self-locking nut</i>	M30x3.5 H=24	0326015010
22	726260	(2) Piastra di usura / <i>Wear plate</i>		0316435010
23	726937	(1) Piastra di spallamento / <i>Plate</i>	105x57,5x8	0328154180
24	726261	(1) Piastrina di sicurezza / <i>Plate</i>		0500132020
25	726935	(4) Rondella di spallamento / <i>Thrust washer</i>	∅ 31x62x5	0332034510
3 SOSPENSIONE PNEUMATICA Serie "AL" con SOLLEVATORE BILATERALE AIR SUSPENSION "AL" Series, TWO-SIDE AXLE LIFT - Balestra da 70 mm - 70 mm SPRING				
26	711834	Completivo revisione balestra composto da / <i>Spring repair kit complete with</i>		-
27	726253	(2) Boccola di spallamento / <i>Bush</i>	∅ 30/42x74x23	0311323010
28	726272	(2) Boccola di spallamento / <i>Bush</i>	∅ 30/42x62x22	0311301370
29	726271	(2) Boccola di spallamento / <i>Bush</i>	∅ 42/50x54x17,5	0311304110
30	729471	(1) Bullone fissaggio balestra / <i>Spring bolt</i>	M30x3.5 L=235	0334015410 0250237088
31	729330	(1) Dado autobloccante / <i>Self-locking nut</i>	M30x3.5 H=24	0326015010
32	726937	(2) Piastra di spallamento / <i>Plate</i>	105x57,5x8	0328154180
33	726252	(2) Piastra di usura / <i>Wear plate</i>		0316435020
34	726935	(1) Rondella di spallamento / <i>Thrust washer</i>	∅ 31x62x5	0332034530
35	724082	Piastra fiss. balestra con attacco ammortizzatore Dx. / <i>Spring bracket RH</i>		0503221180
36	724083	Piastra fiss. balestra con attacco ammortizzatore Sx. / <i>Spring bracket LH</i>		0503221190
			Per assali con freno a disco tipo SH.. - SK.. - S..LL.. Axles with Brake disc SH.. - SK.. - S..LL.. types	
			Per assali con freno a disco tipo SH.. - SK.. - S..LL.. Axles with Brake disc SH.. - SK.. - S..LL.. types	

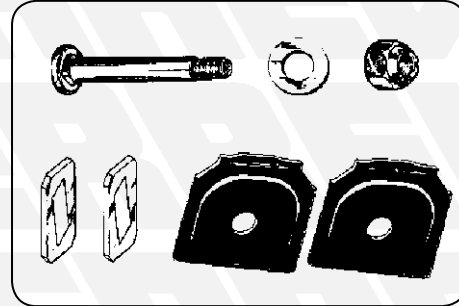
KIT per SOSPENSIONI PNEUMATICHE Serie "AL-AL2"

AIR SUSPENSIONS "AL-AL2" Series

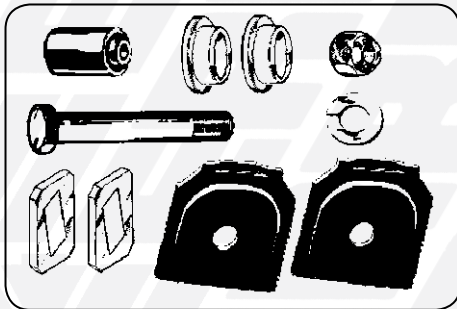
Balestre da 70 e 100 mm / 70 and 100 mm SPRINGS, REPAIR KITS



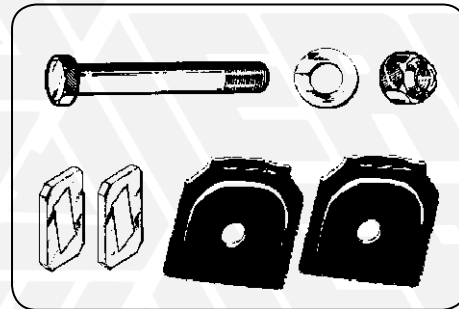
711837
1



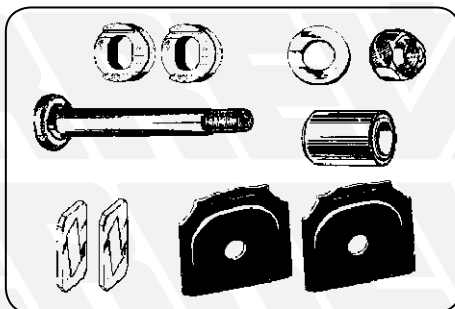
711838
9



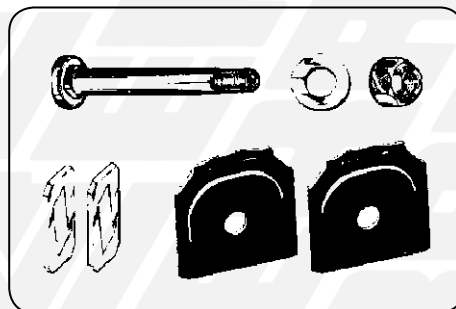
711840
15



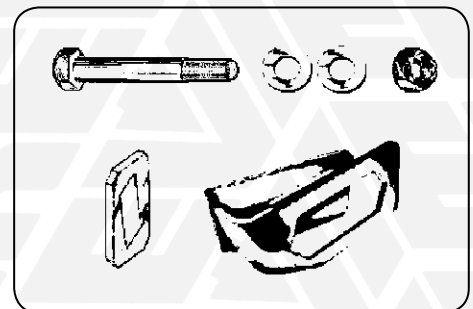
711839
23



711842
29



711841
37

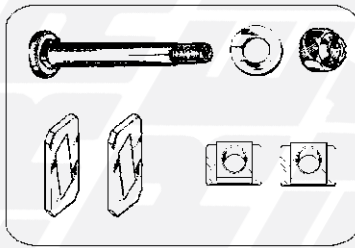


711843
43

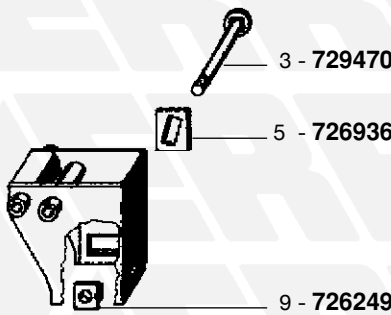
FIG. ITEM	RIF. ERREVI ERREVI REF.	DESCRIZIONE PARTICOLARI DESCRIPTION	TIPO VEHICLE MODEL	RIF. ORIG. ORIG. REF.
KIT per SOSPENSIONI PNEUMATICHE Serie "AL-AL2" - Balestre da 70 e 100 mm AIR SUSPENSIONS "AL-AL2" Series - 70 and 100 mm SPRINGS, REPAIR KITS				
1	711837	Complessivo revisione occhio balestra composto da / Spring bolt repair kit complete with	Balestra 70 mm Spring	0980107800
2	730360	(1) Boccola elastica / <i>Torque arm bush</i>	∅ 30x60x72	0203159800
3	726253	(2) Boccola di spallamento / <i>Bush</i>	∅ 30/42x74x23	0311323010
4	729131	(1) Bullone fissaggio balestra / <i>Spring bolt</i>	M30x3.5 L=170	0334105050
5	729330	(1) Dado autobloccante / <i>Self-locking nut</i>	M30x3.5 H=24	0326015010
6	726937	(2) Piastra di spallamento / <i>Plate</i>	105x57,5x8	0328154180
7	726260	(2) Piastra di usura / <i>Wear plate</i>		0316435010
8	726935	(1) Rondella di spallamento / <i>Thrust washer</i>	∅ 31x62x5	0332034530
9	711838	Complessivo revisione balestra composto da / Spring repair kit complete with	Balestra 70 mm Spring	0585700190
10	729131	(1) Bullone fissaggio balestra / <i>Spring bolt</i>	M30x3.5 L=170	0334105050
11	729330	(1) Dado autobloccante / <i>Self-locking nut</i>	M30x3.5 H=24	0326015010
12	726937	(2) Piastra di spallamento / <i>Plate</i>	105x57,5x8	0328154180
13	726260	(2) Piastra di usura / <i>Wear plate</i>		0316435010
14	726935	(1) Rondella di spallamento / <i>Thrust washer</i>	∅ 31x62x5	0332034530
15	711840	Complessivo revisione occhio balestra composto da / Spring bolt repair kit complete with	Balestra 70 mm Spring	0980107820
16	730360	(1) Boccola elastica / <i>Torque arm bush</i>	∅ 30x60x72	0203159800
17	726247	(2) Boccola di spallamento / <i>Bush</i>	∅ 30x55/90x20	0311301431
18	729472	(1) Bullone fissaggio balestra / <i>Spring bolt</i>	M30x3.5 L=180	0334105020
19	729330	(1) Dado autobloccante / <i>Self-locking nut</i>	M30x3.5 H=24	0326015010
20	726248	(2) Piastra di spallamento / <i>Plate</i>		0328154190
21	726260	(2) Piastra di usura / <i>Wear plate</i>		0316435010
22	726935	(1) Rondella di spallamento / <i>Thrust washer</i>	∅ 31x62x5	0332034530
23	711839	Complessivo revisione balestra composto da / Spring repair kit complete with	Balestra 70 mm Spring	0585700200
24	729472	(1) Bullone fissaggio balestra / <i>Spring bolt</i>	M30x3.5 L=180	0334105020
25	729330	(1) Dado autobloccante / <i>Self-locking nut</i>	M30x3.5 H=24	0326015010
26	726248	(2) Piastra di spallamento / <i>Plate</i>		0328154190
27	726260	(2) Piastra di usura / <i>Wear plate</i>		0316435010
28	726935	(1) Rondella di spallamento / <i>Thrust washer</i>	∅ 31x62x5	0332034530
29	711842	Complessivo revisione occhio balestra composto da / Spring bolt repair kit complete with	Balestra 100 mm Spring	0980106920
30	730151	(1) Boccola elastica / <i>Torque arm bush</i>	∅ 30x57x102	0203169000
31	726253	(2) Boccola di spallamento / <i>Bush</i>	∅ 30/42x74x23	0311323010
32	729470	(1) Bullone fissaggio balestra / <i>Spring bolt</i>	M30x3.5 L=200	0334105040
33	729330	(1) Dado autobloccante / <i>Self-locking nut</i>	M30x3.5 H=24	0326015010
34	726937	(2) Piastra di spallamento / <i>Plate</i>	105x57,5x8	0328154180
35	726260	(2) Piastra di usura / <i>Wear plate</i>		0316435010
36	726935	(1) Rondella di spallamento / <i>Thrust washer</i>	∅ 31x62x5	0332034530
37	711841	Complessivo revisione balestra composto da / Spring repair kit complete with	Balestra 100 mm Spring	0585700150
38	729470	(1) Bullone fissaggio balestra / <i>Spring bolt</i>	M30x3.5 L=200	0334105040
39	729330	(1) Dado autobloccante / <i>Self-locking nut</i>	M30x3.5 H=24	0326015010
40	726937	(2) Piastra di spallamento / <i>Plate</i>	105x57,5x8	0328154180
41	726260	(2) Piastra di usura / <i>Wear plate</i>		0316435010
42	726935	(1) Rondella di spallamento / <i>Thrust washer</i>	∅ 31x62x5	0332034530
43	711843	Complessivo revisione balestra composto da / Spring repair kit complete with	Balestra 100 mm Spring	0980107780
44	729432	(1) Bullone fissaggio balestra / <i>Spring bolt</i>	M30x3.5 L=265	0334015370
45	729330	(1) Dado autobloccante / <i>Self-locking nut</i>	M30x3.5 H=24	0326015010
46	726937	(2) Piastra di spallamento / <i>Plate</i>	105x57,5x8	0328154180
47	726261	(2) Piastrina di sicurezza / <i>Plate</i>		0500132020
48	726935	(1) Rondella di spallamento / <i>Thrust washer</i>	∅ 31x62x5	0332034530

SOSPENSIONE PNEUMATICA Serie "O-SL-AL" - Balestra da 100 mm

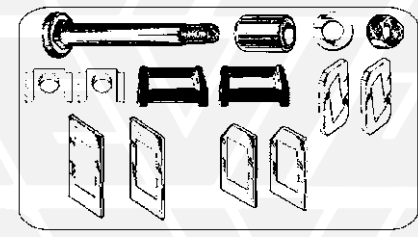
AIR SUSPENSION "O-SL-AL" Series - 100 mm SPRING



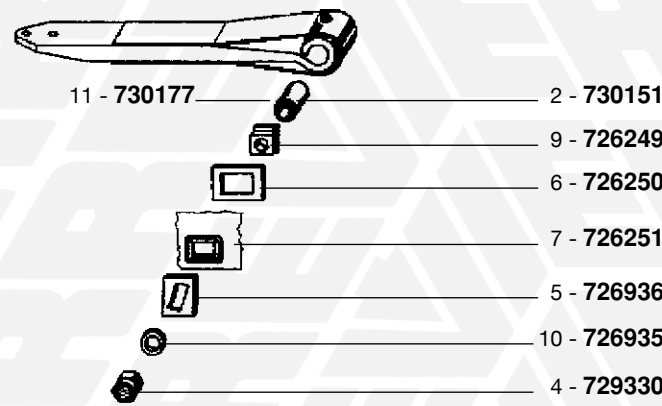
711831
12



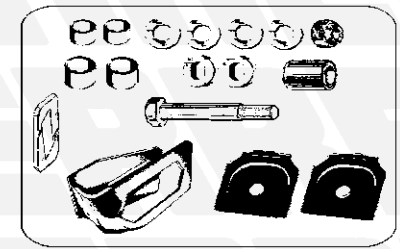
3 - 729470
5 - 726936



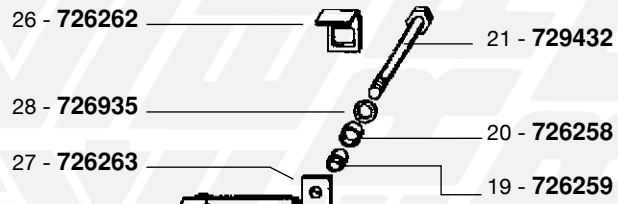
711830
1



11 - 730177
2 - 730151
9 - 726249
6 - 726250
7 - 726251
5 - 726936
10 - 726935
4 - 729330



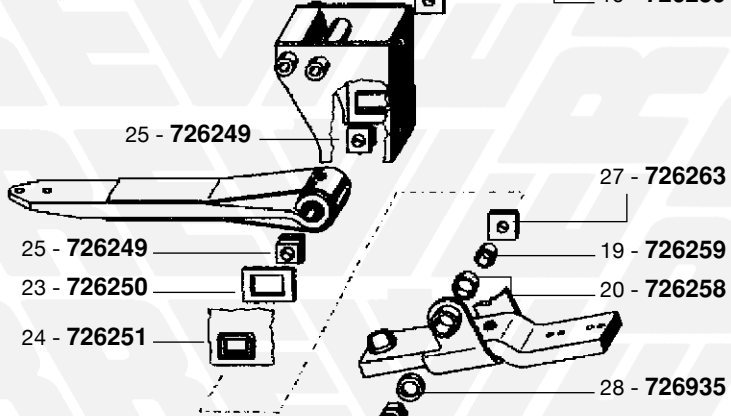
711836
29



26 - 726262
21 - 729432
28 - 726935
20 - 726258
27 - 726263
19 - 726259



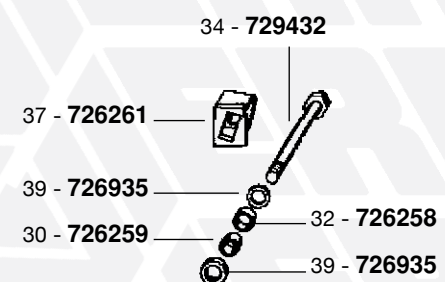
NEW 727801
40



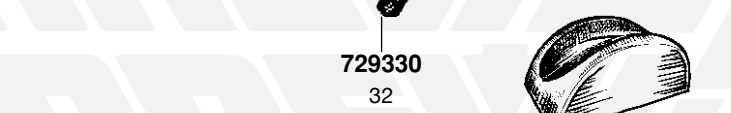
25 - 726249
27 - 726263
25 - 726249
23 - 726250
24 - 726251
19 - 726259
20 - 726258
28 - 726935



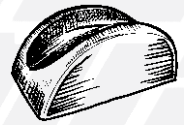
NEW 727804
41



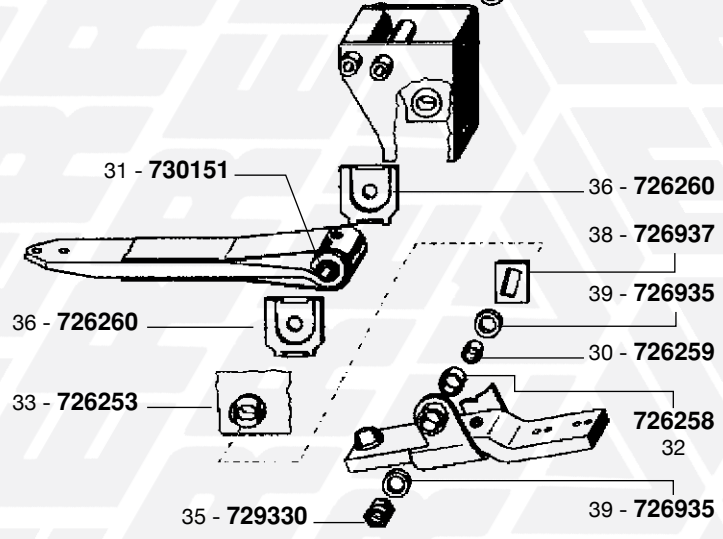
34 - 729432
37 - 726261
39 - 726935
30 - 726259
32 - 726258
39 - 726935



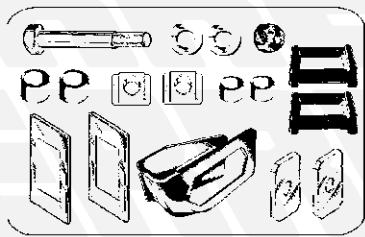
729330
32



NEW 727802
42



31 - 730151
36 - 726260
38 - 726937
39 - 726935
30 - 726259
726258
32
35 - 729330
39 - 726935



711835
18

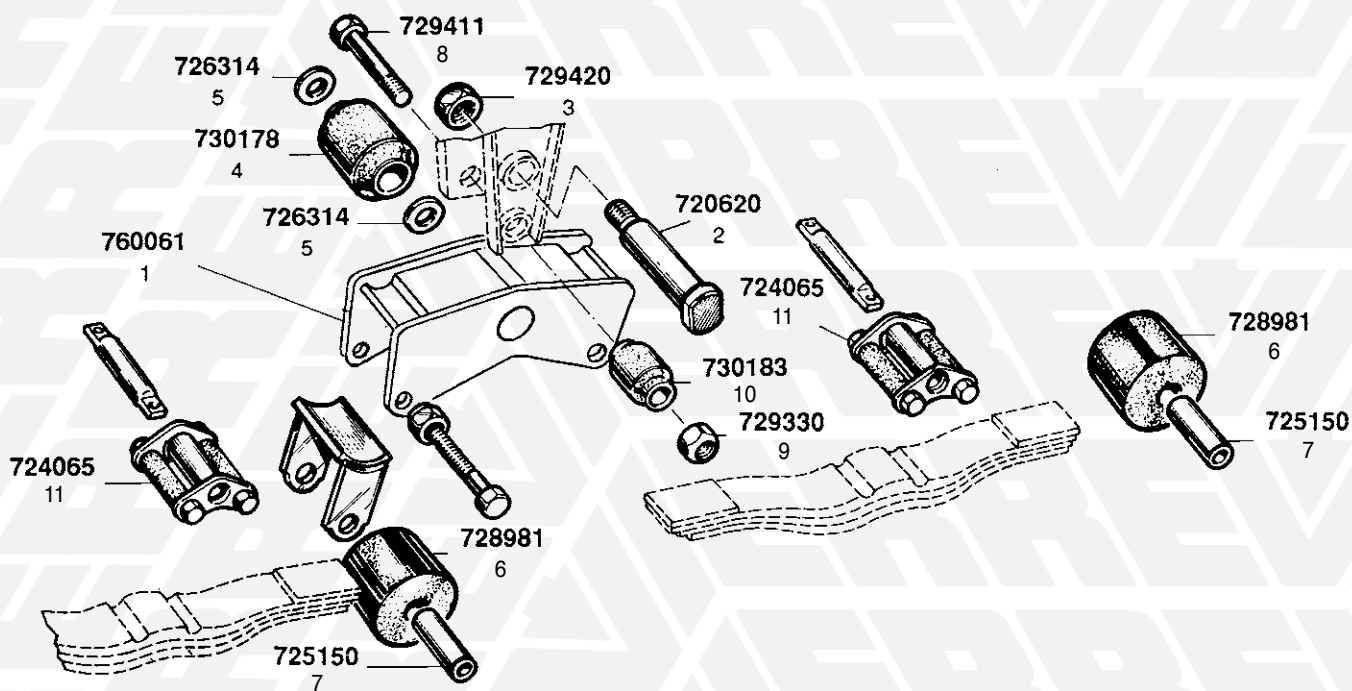


NEW 727803
43

FIG. ITEM	RIF. ERREVI ERREVI REF.	DESCRIZIONE PARTICOLARI DESCRIPTION	TIPO VEHICLE MODEL	RIF. ORIG. ORIG. REF.
SOSPENSIONE PNEUMATICA Serie "O-SL-AL" - Balestra da 100 mm AIR SUSPENSION "O-SL-AL" Series - 100 mm SPRING				
1	711830	Complessivo revisione occhio balestra composto da <i>Spring bolt repair kit complete with</i>		0980106870
2	730151	(1) Boccia elastica est. in acciaio / <i>Torque arm steel bush</i>	∅ 30x57x102	0203169000
3	729470	(1) Bullone fissaggio balestra / <i>Spring bolt</i>	M30x3.5 L=200	0334105040
4	729330	(1) Dado autobloccante / <i>Self-locking nut</i>	M30x3.5 H=24	0252208126
5	726936	(2) Piastra di spallamento / <i>Plate</i>	105x70x8	0328154140
6	726250	(2) Piastra di spallamento / <i>Plate</i>	140x101x4,5	0328125040
7	726251	(2) Piastra di spallamento / <i>Plate</i>	92x62x29	0300114860
8	726254	(2) Piastra di spallamento / <i>Plate</i>		0328125060
9	726249	(2) Piastrina / <i>Plate</i>	60x50x20	0318120080
10	726935	(1) Rondella di spallamento / <i>Thrust washer</i>	∅ 31x62x5	0332034510 0332034530
11	730177	Boccia elastica / <i>Torque arm bush</i>	∅ 30x60x102	0203160600
12	711831	Complessivo revisione balestra composto da / <i>Spring repair kit complete with</i>		0585700090
13	729470	(1) Bullone fissaggio balestra / <i>Spring bolt</i>	M30x3.5 L=200	0334105040
14	729330	(1) Dado autobloccante / <i>Self-locking nut</i>	M30x3.5 H=24	0252208126
15	726936	(2) Piastra di spallamento / <i>Plate</i>	105x70x8	0328154140
16	726249	(2) Piastrina / <i>Plate</i>	60x50x20	0318120080
17	726935	(1) Rondella di spallamento / <i>Thrust washer</i>	∅ 31x62x5	0332034510 0332034530
18	711835	Complessivo revisione balestra composto da / <i>Spring repair kit complete with</i>		-
19	726259	(2) Anello di spallamento / <i>Bush</i>	∅ 30x39x25	0331030490
20	726258	(2) Boccia di spallamento / <i>Bush</i>	∅ 41x50x23	0311394100
21	729432	(1) Bullone fissaggio balestra / <i>Spring bolt</i>	M30x3.5 L=265	0334015370
22	729330	(1) Dado autobloccante / <i>Self-locking nut</i>	M30x3.5 H=24	0252208126
23	726250	(2) Piastra di spallamento / <i>Plate</i>	140x101x4,5	0328125040
24	726251	(2) Piastra di spallamento / <i>Plate</i>	92x62x29	0300114860
25	726249	(2) Piastrina / <i>Plate</i>	60x50x20	0318120080
26	726262	(1) Piastrina di sicurezza / <i>Plate</i>		0500132010
27	726263	(2) Piastrina / <i>Plate</i>	31x72x10	0328163110
28	726935	(2) Rondella di spallamento / <i>Thrust washer</i>	∅ 31x62x5	0332034510
29	711836	Complessivo revisione occhio balestra composto da <i>Spring bolt repair kit complete with</i>		0980107760
30	726259	(2) Anello di spallamento / <i>Bush</i>	∅ 30x39x25	0331030490
31	730151	(1) Boccia elastica est. in acciaio / <i>Torque arm steel bush</i>	∅ 30x57x102	0203169000
32	726258	(2) Boccia di spallamento / <i>Bush</i>	∅ 41x50x23	0311394100
33	726253	(2) Boccia di spallamento / <i>Bush</i>	∅ 30/42x74x23	0311323010
34	729432	(1) Bullone fissaggio balestra / <i>Spring bolt</i>	M30x3.5 L=265	0334015370
35	729330	(1) Dado autobloccante / <i>Self-locking nut</i>	M30x3.5 H=24	0252208126
36	726260	(2) Piastra di usura / <i>Wear plate</i>		0316435010
37	726261	(1) Piastrina di sicurezza / <i>Plate</i>		0500132020
38	726937	(1) Piastra di spallamento / <i>Plate</i>	105x57,5x8	0328154180
39	726935	(4) Rondella di spallamento / <i>Thrust washer</i>	∅ 31x62x5	0332034510
40	727801	Tassello appoggio staffa balestra / <i>U bolt saddle</i>		0303221530
41	727804	Tassello appoggio staffa balestra / <i>U bolt saddle</i>		0334523090
42	727802	Tassello appoggio staffa balestra / <i>U bolt saddle</i>		0334521010
43	727803	Tassello appoggio staffa balestra / <i>U bolt saddle</i>		0334523021

SOSPENSIONI TIPO B.P.W. / SUSPENSION PARTS B.P.W. TYPE

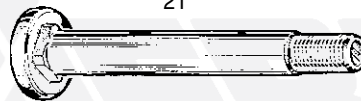
MONTATE SU RIMORCHI E SEMIRIMORCHI / TO FIT : VIBERTI - ADIGE - U. PIACENZA - ZORZI



- 13 729430 \varnothing 30x130
- 14 729411 \varnothing 30x150
- 15 729412 \varnothing 30x160
- 16 729413 \varnothing 30x170
- 17 729414 \varnothing 30x190
- 18 729438 \varnothing 30x210
- 19 729431 \varnothing 30x250
- 20 729432 \varnothing 30x265



729330
22



729433 \varnothing 30x200
21



729330
22



726928
23



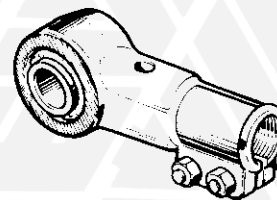
24 723955 \varnothing 24x130x290
25 723235 \varnothing 24x130x315



26 723980 \varnothing 24x100x280
27 723981 \varnothing 24x100x300
28 723232 \varnothing 24x100x325
29 723922 \varnothing 24x100x380



30 723236 \varnothing 22x130x260
31 723237 \varnothing 22x130x285
32 723238 \varnothing 22x130x240/270



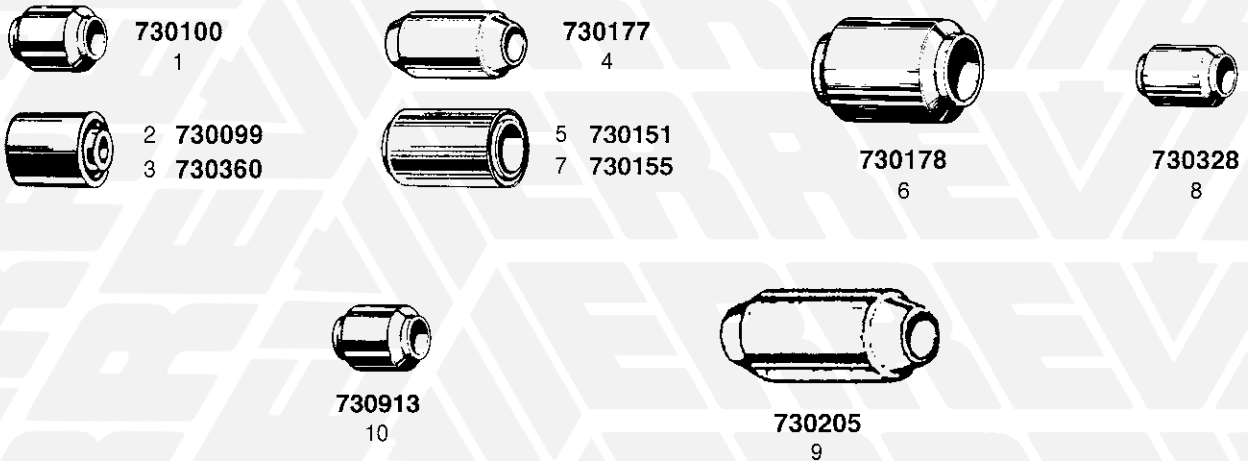
33 713184 D / RH
34 713185 S / LH

FIG. ITEM	RIF. ERREVI ERREVI REF.	DESCRIZIONE PARTICOLARI DESCRIPTION	TIPO VEHICLE MODEL	RIF. ORIG. ORIG. REF.
SOSPENSIONI MONTATE SU RIMORCHI E SEMIRIMORCHI: TRAILERS AND SEMITRAILERS SUSPENSIONS PARTS: VIBERTI - ADIGE - U. PIACENZA - ZORZI				
1	760061	Bilanciere di collegamento / <i>Equaliser</i>		0529111130
2	720620	Perno centrale bilanciere / <i>Equaliser pin</i>	ø 50x187	0317716250
3	729420	Dado per perno centrale bilanciere / <i>Equaliser pin nut</i>	M42x3 H=34	0252209126
4	730178	Boccola elastica centrale bilanciere / <i>Equaliser centre bush</i>	ø 50x100x130	0203166500
5	726314	Rondella di spallamento per boccola elastica <i>Thrust washer</i>	ø 50.8x116x6	0332036120
6	728981	Rullo in gomma appoggio balestra / <i>Rubber roller</i>		0311390070
7	725150	Distanziale per rullo / <i>Roller spacer</i>	ø 14x19x103	0330072050
8	729411	Perno inferiore bilanciere / <i>Equaliser bolt</i>	M30x3.5 L=150	0334015150
9	729330	Dado per perno / <i>Equaliser bolt nut</i>	M30x3.5 H=24	0252208126
10	730183	Boccola elastica per perno inf. bilanciere / <i>Equaliser bush</i>	ø 30x52x68	0511396060
11	724065	Supporto completo appoggio balestra / <i>Spring seat</i>		0518905270
12	730050	Rullo in gomma per supporto appoggio balestra <i>Rubber roller</i>		0212050200
13	729430	Bullone fissaggio tirante / <i>Torque arm bolt</i>	M30x3.5 L=130	0334015260
14	729411	Bullone fissaggio tirante / <i>Torque arm bolt</i>	M30x3.5 L=150	0334015150
15	729412	Bullone fissaggio tirante / <i>Torque arm bolt</i>	M30x3.5 L=160	0334015210
16	729413	Bullone fissaggio tirante / <i>Torque arm bolt</i>	M30x3.5 L=170	0334015240
17	729414	Bullone fissaggio tirante / <i>Torque arm bolt</i>	M30x3.5 L=190	0334015200
18	729438	Bullone fissaggio tirante / <i>Torque arm bolt</i>	M30x3.5 L=210	0334015230
19	729431	Bullone fissaggio tirante / <i>Torque arm bolt</i>	M30x3.5 L=250	0334015390
20	729432	Bullone fissaggio tirante / <i>Torque arm bolt</i>	M30x3.5 L=265	0334015370
21	729433	Bullone fissaggio tirante / <i>Torque arm bolt</i>	M30x3.5 L=200	0334105030
22	729330	Dado autobloccante per bullone fiss. tirante <i>Self-locking nut</i>	M30x3.5 H=24	0252208126 0326015010
23	726928	Rondella di spallamento per balestra / <i>Thrust washer</i>	ø 30x120x5	0332036080
24	723955	Staffa fiss. balestra c/dadi TONDA / <i>U bolt c/w nuts</i>	ø 24x130x290	0313841144
25	723235	Staffa fiss. balestra c/dadi TONDA / <i>U bolt c/w nuts</i>	ø 24x130x315	0313841114
26	723980	Staffa fiss. balestra c/dadi SEMITONDA / <i>U bolt c/w nuts</i>	ø 24x100x280	0313844084
27	723981	Staffa fiss. balestra c/dadi SEMITONDA / <i>U bolt c/w nuts</i>	ø 24x100x300	0313844044
28	723232	Staffa fiss. balestra c/dadi SEMITONDA / <i>U bolt c/w nuts</i>	ø 24x100x325	0313844154
29	723922	Staffa fiss. balestra c/dadi SEMITONDA / <i>U bolt c/w nuts</i>	ø 24x100x380	0313844124
30	723236	Staffa fiss. balestra c/dadi SEMITONDA PIATTA <i>U bolt c/w nuts</i>	ø 22x130x260	0313837054
31	723237	Staffa fiss. balestra c/dadi SEMITONDA PIATTA <i>U bolt c/w nuts</i>	ø 22x130x285	0313837034
32	723238	Staffa fiss. balestra c/dadi SEMITONDA PIATTA <i>U bolt c/w nuts</i>	ø 22x130x240/270	0313837094
33	713184	Testa D. completa di boccola per tirante <i>Torque arm end RH</i>	M36x2	0535367080
34	713185	Testa S. completa di boccola per tirante <i>Torque arm end LH</i>	M36x2	0535367090

SOSPENSIONI TIPO B.P.W. / SUSPENSION PARTS B.P.W. TYPE

MONTATE SU RIMORCHI E SEMIRIMORCHI / TO FIT : VIBERTI - ADIGE - U. PIACENZA - ZORZI

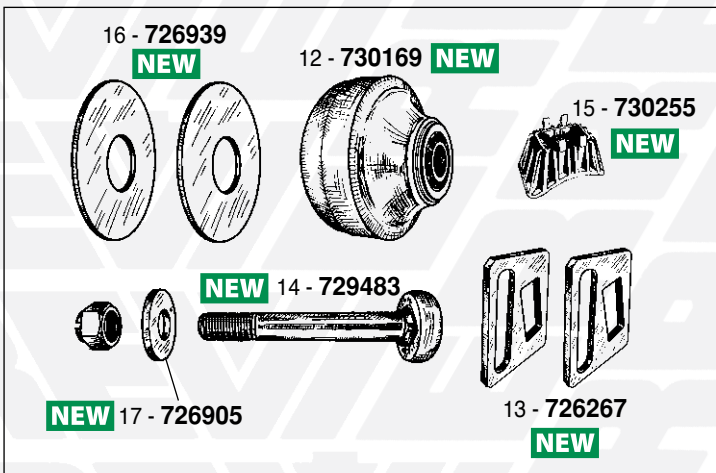
1



2

SOSPENSIONE SERIE "SL" TIPO ECO AIR COMPACT

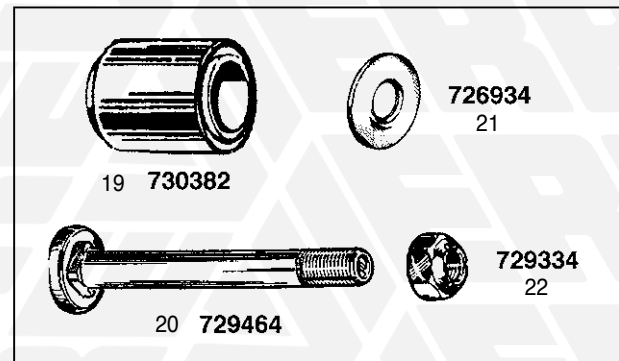
"SL" SERIES ECO AIR COMPACT SUSPENSION



3

SOSPENSIONE PNEUMATICA LEGGERA

LIGHT AIR SUSPENSION



4

BARRA STABILIZZATRICE

STABILIZER BAR

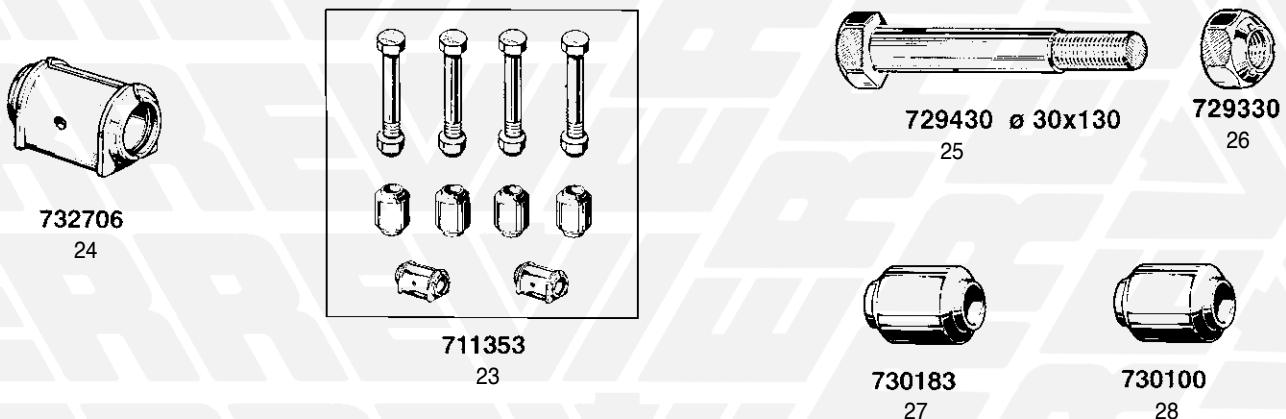
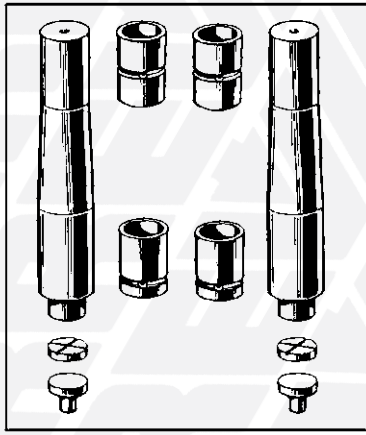


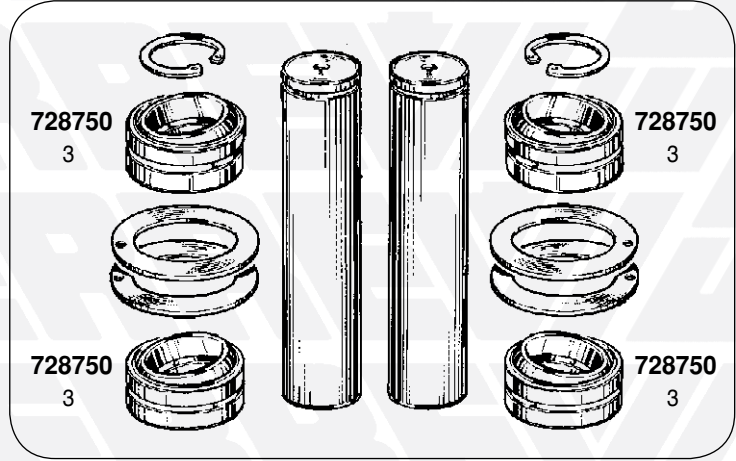
FIG. ITEM	RIF. ERREVI ERREVI REF.	DESCRIZIONE PARTICOLARI DESCRIPTION	TIPO VEHICLE MODEL	RIF. ORIG. ORIG. REF.
1 SOSPENSIONI MONTATE SU RIMORCHI E SEMIRIMORCHI: TRAILERS AND SEMITRAILERS SUSPENSIONS PARTS: VIBERTI - ADIGE - U. PIACENZA - ZORZI				
1	730100	Boccola elastica per testina D/S / Torque arm end bush	∅ 30x60x68	0511396050
2	730099	Boccola elastica rinforzata / Torque arm bush heavy duty	∅ 30x57x68	-
3	730360	Boccola elastica / Torque arm bush	∅ 30x60x72	0203159800
4	730177	Boccola elastica / Torque arm bush	∅ 30x60x102	0203160600
5	730151	Boccola elastica est. in acciaio / Torque arm steel bush	∅ 30x57x102	0203169000
6	730178	Boccola elastica / Torque arm bush	∅ 50x100x130	0203166500
7	730155	Boccola elastica rinforzata per sosp. pneumatiche Torque arm bush heavy duty - air suspension	∅ 30x68x104	-
8	730328	Boccola elastica / Torque arm bush	∅ 36x66.5x68	0511393030
9	730205	Boccola elastica centrale bilancere / Equaliser bush	∅ 60x107x146	0511397100
10	730913	Boccola elastica per sollevatore / Rubber bush	∅ 24x50x68	0511390060
2 SOSPENSIONE Serie "SL" tipo ECO AIR COMPACT "SL" Series ECO AIR COMPACT SUSPENSION				
11	711058	Complessivo revisione sospensione pneumatica Air suspension repair kit		0980108120
12	730169	Boccola elastica / Rubber bush	∅ 24,5x132x112	0203143800
13	726267	Piastrina / Plate		0328134120
14	729483	Bullone / Bolt	M24x2 L= 173	0334014330
15	730255	Inserto in plastica / Plug		0337900390
16	726939	Rondella rasamento / Washer	∅ 59,5x107x4,5	0332038290
17	726905	Rondella / Washer	∅ 25x60x6	0332033280
3 SOSPENSIONE PNEUMATICA LEGGERA LIGHT AIR SUSPENSION				
18	711860	Complessivo revisione occhio balestra Spring bolt repair kit composto da / complete with:		-
19	730382	(1) Boccola elastica balestra / Spring eye bush	∅ 24x60x72	0203142400
20	729464	(1) Bullone fissaggio tirante / Torque arm bolt	M24x2 L=168	0334014200
21	726934	(1) Rondella rasamento / Trust washer	∅ 24,5x70x6	0332034550
22	729334	(1) Dado aut. per bullone di fissaggio tirante Self-locking nut	M24x2 H=24	0326014130
4 BARRA STABILIZZATRICE STABILIZER BAR				
23	711353	Complessivo applicazione o riparazione barra composto da: Stabilizer bar repair kit:		-
24	732706	(2) Boccola in nylon / Nylon bush	∅ 50x70x94	0311398060
25	729430	(4) Bullone fissaggio tirante / Torque arm bolt	M30x3.5 L=130	0334015260
26	729330	(4) Dado autobloccante per bullone fiss. tirante Self-locking nut	M30x3.5 H=24	0252208126 0326015010
27	730183	(4) Silentblock per barra / Stabiliser bar bush	∅ 30x52x68	0511396060
28	730100	Silentblock per barra / Stabilizer bar bush	∅ 30x60x68	0511396050

1 CALABRESE



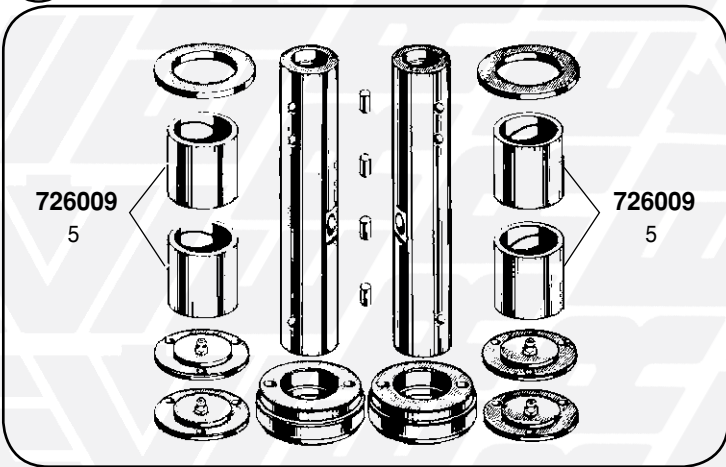
1 - 711336

2 CAR - VENETA



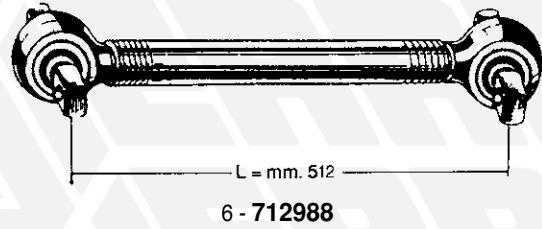
2 - 711916

3 GIRELLI



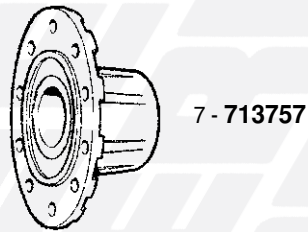
4 - 711260

4 CAMPANA



6 - 712988

5 CESCHI



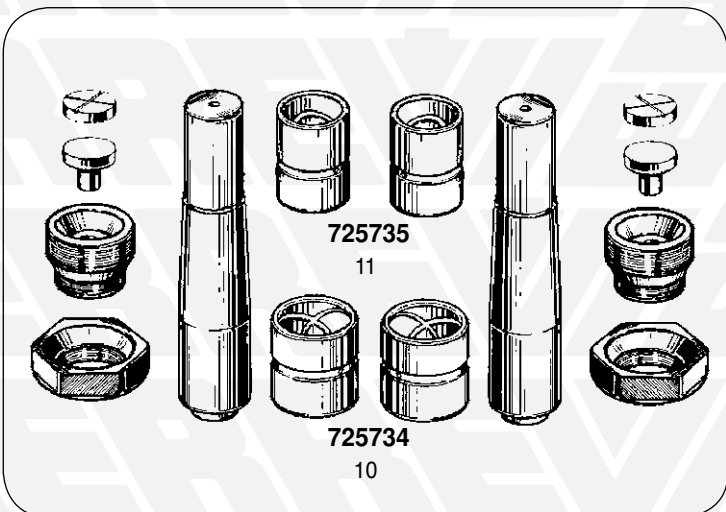
7 - 713757



13 - 730137



12 - 721046

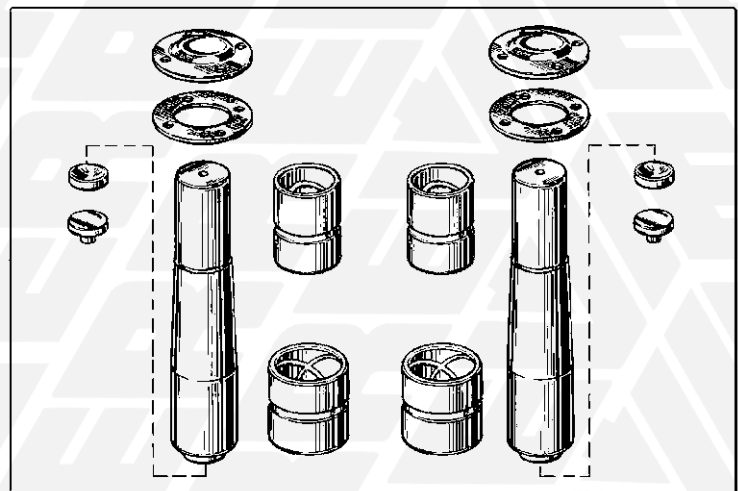


725735
11

725734
10

8 - 711991
(1 RUOTA / Services 1 WHEEL)

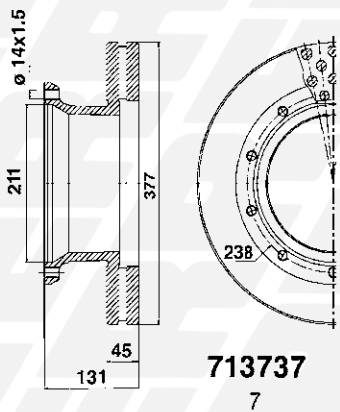
9 - 711990
(2 RUOTE / Services 2 WHEELS)



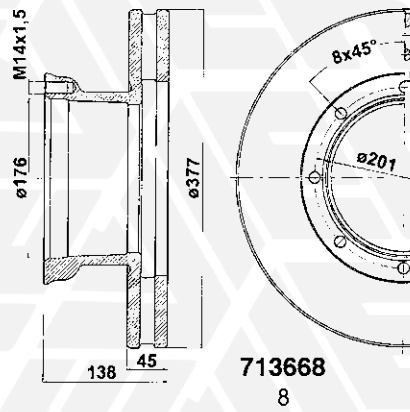
14 - 711354
(2 RUOTE / Services 2 WHEELS)

FIG. ITEM	RIF. ERREVI ERREVI REF.	DESCRIZIONE PARTICOLARI DESCRIPTION	TIPO VEHICLE MODEL	RIF. ORIG. ORIG. REF.
1 CALABRESE ASSALE AUTOSTERZANTE / SELF-STEERING AXLE				
1	711336	Complessivo revisione perni fusi (2 RUOTE) King pin repair kit (Services 2 WHEELS)		-
2 CAR - VENETA ASSALE AUTOSTERZANTE TIPO 6.5 - 7.5 TON 6.5 - 7.5 TONS SELF-STEERING AXLE MOTRICI IVECO / IVECO TRUCKS				
2	711916	Complessivo revisione perni fusi (2 RUOTE) King pin repair kit (Services 2 WHEELS)		-
3	728570	Snodo sferico / Swivel bush	ø 50x75x35	-
3 GIRELLI ASSALE AUTOSTERZANTE / SELF-STEERING AXLE				
4	711260	Complessivo revisione perni fusi (2 RUOTE) King pin repair kit (Services 2 WHEELS)		-
5	726009	Boccola per perno fuso / King pin bush	ø 58x70x73	-
4 CAMPANA ASSALE AUTOSTERZANTE / SELF-STEERING AXLE				
6	712988	Barra di reazione per sospensione 3° asse / Torque arm	L= 512	-
5 CESCHI ASSALE AUTOSTERZANTE / SELF-STEERING AXLE				
7	713757	Mozzo ruota nudo per 3° asse / Wheel hub	cuscin. / bearing ø 120 e /and 150	52640
ASSALE AUTOSTERZANTE TIPO 6 TON / 6 TONS SELF-STEERING AXLE				
8	711991	Complessivo revisione perni fusi (1 RUOTA) King pin repair kit (Services 1 WHEEL)		-
9	711990	Complessivo revisione perni fusi (2 RUOTE) King pin repair kit (Services 2 WHEELS)		-
10	725734	Boccola inferiore per fuso / King pin bush, bottom	ø 52x60x69	-
11	725735	Boccola superiore per fuso / King pin bush, top	ø 47x55x69	-
12	721046	Perno per barra accoppiamento con dadi / Tierod pin c/w nuts		050137
13	730137	Silentblock barra accoppiamento / Tierod silentblock	ø 22/25x63x73	050139
ASSALE AUTOSTERZANTE TIPO 10 TON / 10 TONS SELF-STEERING AXLE				
14	711354	Complessivo revisione perni fusi (2 RUOTE) King pin repair kit (Services 2 WHEELS)		-

ASSALE PER RIMORCHI tipo "DISCOS NR5" "DISCOS NR5" type TRAILERS AXLE



713737
7



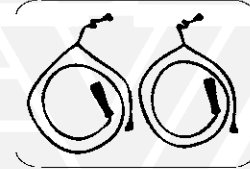
713668
8



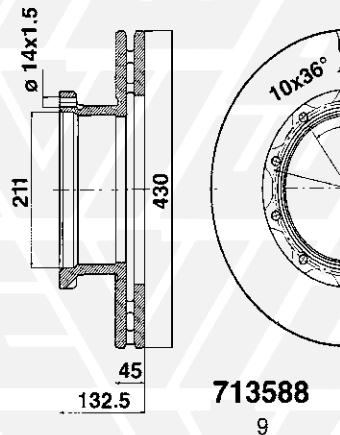
PF9094
10



12 SE2040



13 SE2047



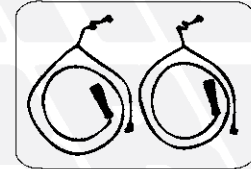
713588
9



PF9059
11



SE2040
12



SE2047
13



729659
4



3 **729181**
2 **729374**



719107
1



730858
15



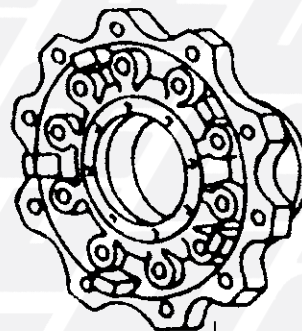
729769
14



726273
18



728661
5



713791
16



727258
19



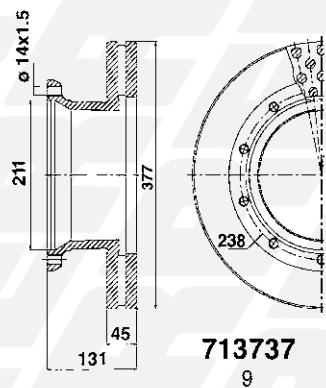
728627
6



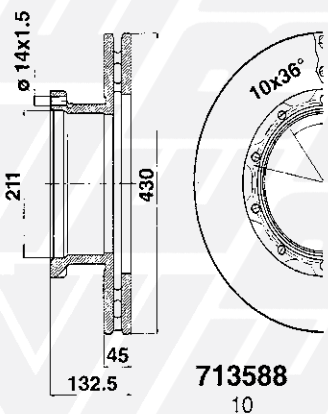
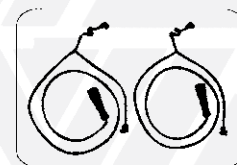
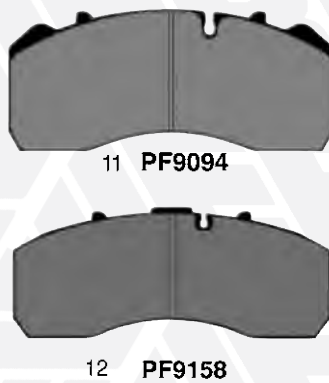
730778
17

FIG. ITEM	RIF. ERREVI ERREVI REF.	DESCRIZIONE PARTICOLARI DESCRIPTION	TIPO VEHICLE MODEL	RIF. ORIG. ORIG. REF.
<h1>MERCEDES</h1> <h2>ASSALE PER RIMORCHI tipo "Discos NR5"</h2> <h3>"Discos NR5" type TRAILERS AXLE</h3>				
1	719107	Calotta coprimozzo / Hub cap		A3273560120
2	729374	Colonna fissaggio ruote / Wheel stud	M22x1.5 L=68	A9424010271
3	729181	Colonna fissaggio ruota / Wheel stud	M22x1.5 L=80	A3894010071
4	729659	Dado per colonna / Wheel nut		A0004010672
5	728661	Cuscinetto esterno mozzo / Hub bearing, outer	ø 55x120x45,5	A0069816905
6	728627	Cuscinetto interno mozzo / Hub bearing, inner	ø 85x150x49	A0079817005
7	713737	Disco freno / Brake disc	ø 377	A6754210012 A6754210112
8	713668	Disco freno / Brake disc	ø 377	A9754230612
9	713588	Disco freno / Brake disc	ø 430	A9424212112
10	PF9094	Serie pastiglie freno complete di kit / Brake pad set c/w kit Impianto frenante tipo KNORR / KNORR Brake system	210.7x92.5x30	A0024207820 29095 29093
11	PF9059	Serie pastiglie freno complete di kit / Brake pad set c/w kit Impianto frenante tipo KNORR / KNORR Brake system	248x109.5x30	A0024204920 29087 29105 29059 29253
12	SE2040	Kit indicatore di usura / Wear indicator kit Impianto frenante tipo KNORR-WABCO KNORR-WABCO Brake system	L=300	Z0008241
13	SE2047	Kit indicatore di usura / Wear indicator kit Impianto frenante tipo KNORR-WABCO KNORR-WABCO Brake system	L=800	Z0008242
14	729769	Ghiera bloccaggio mozzo / Axle nut	M45x1,5	A6563300088
15	730858	Guarnizione per calotta / Gasket		A9433340080
16	713791	Mozzo ruota nudo / Wheel hub, bare		A9423341401 A9423340301
17	730778	Paraolio / Oil seal	ø 120x150x20	A0249974847
18	726273	Rondella / Thrust washer		A6563320062
19	727258	Ruota fonica / Impulse wheel	100 denti / teeth	A9463340615

1 ASSALE PER RIMORCHI tipo "TE4 - TE5" "TE4 - TE5" type TRAILERS AXLE



713737
9

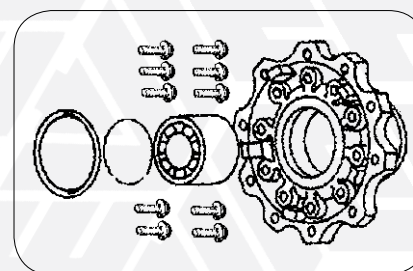
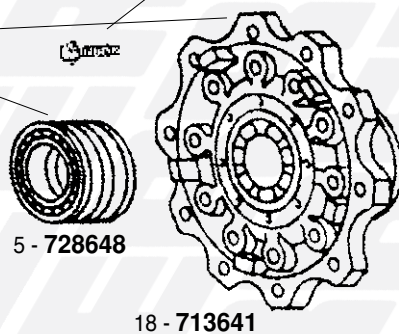
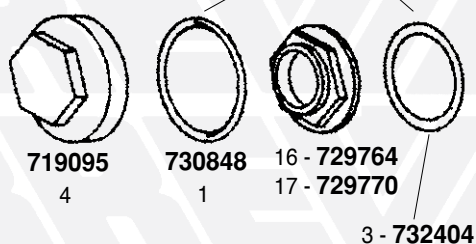
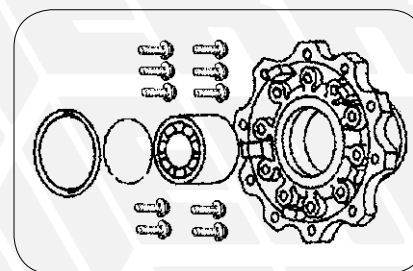
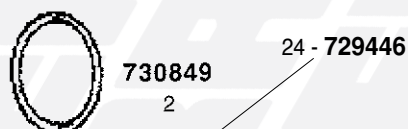
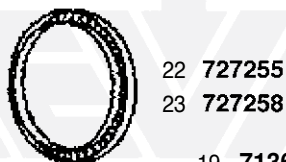
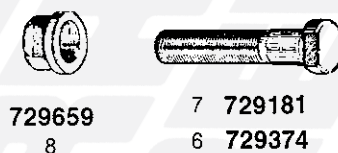
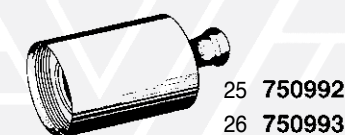


713588
10

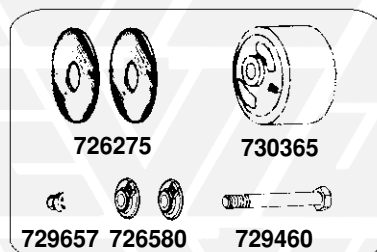


SE2040
14

SE2047
15



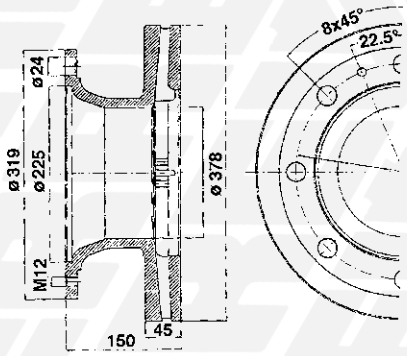
2 SOSPENSIONE PER RIMORCHI tipo "TE4 - TE5 - TZ4 - TZ5" "TE4 - TE5 - TZ4 - TZ5" type TRAILERS SUSPENSION



711050
27

FIG. ITEM	RIF. ERREVI ERREVI REF.	DESCRIZIONE PARTICOLARI DESCRIPTION		RIF. ORIG. ORIG. REF.	RIF. ORIG. ORIG. REF.
MERCEDES-JOST					
1 ASSALE PER RIMORCHI tipo "TE4 - TE5" / "TE4 - TE5" type TRAILERS AXLE					
1	730848	Anello di tenuta / O.ring	∅ 149x6	JAE 02 103 088 48	0279978848
2	730849	Anello di tenuta / O.ring	∅ 79x3	JAE 02 103 097 48	0299979748 9469970045
3	732404	Anello elastico / Retaining clip		-	9469940035
4	719095	Calotta per mozzo / Hub cap		JAE 02 503 004 20	9463560020 9463560420
5	728648	Cuscinetto a cartuccia / Cassette bearing		-	0149819305
6	729374	Colonna fissaggio ruote / Wheel stud	M22x1.5 L=68	-	9424010271
7	729181	Colonna fissaggio ruota / Wheel stud	M22x1.5 L=80	JAE 01 208 024 71 10	3894010071
8	729659	Dado per colonna / Wheel nut		JAE 00 209 006 72 10	0004010672
9	713737	Disco freno / Brake disc	∅ 377	JAE 01 104 000 12	6754210012 6754210112
10	713588	Disco freno / Brake disc	∅ 430	JAE 01 104 001 12	9424212112 9424211212
11	PF9094	Serie pastiglie freno complete di kit / Brake pad set c/w kit Impianto frenante tipo KNORR / KNORR Brake system	210.7x92.5x30	JAE 02 504 078 20	0024207820 29095 - 29093
12	PF9158	Serie pastiglie freno complete di kit / Brake pad set c/w kit Impianto frenante tipo KNORR / KNORR Brake system	210,7x107x30	JAE 02 504 070 20	A0044207020 29158
13	PF9059	Serie pastiglie freno complete di kit / Brake pad set c/w kit Impianto frenante tipo KNORR / KNORR Brake system	248x109.5x30	JAE 02 504 010 20	0034201620 0024204920 0044206020 0044202220 0064201020 0064201120 29087 - 29105 29059 - 29253
14	SE2040	Kit indicatore di usura / Wear indicator kit Impianto frenante tipo KNORR-WABCO / KNORR-WABCO Brake system	L=300	JAE 02 504 100 55	Z0008241 0025423118
15	SE2047	Kit indicatore di usura / Wear indicator kit Impianto frenante tipo KNORR-HALDEX / KNORR-HALDEX Brake system	L=800	-	Z0008242
16	729764	Ghiera bloccaggio mozzo / Axle nut	M80x1,5 Dx/RH	JAE 01 209 000 50	9709900050 9469900050
17	729770	Ghiera bloccaggio mozzo / Axle nut	M80x1,5 Sx/LH	JAE 01 209 001 50	9709900150
18	713641	Mozzo ruota nudo / Wheel hub, bare		-	-
19	713639	Mozzo ruota completo / Wheel hub assembly		-	0003500535
20	713922	Mozzo ruota completo di cuscinetto e bulloni Wheel hub assembly complete with bearing and screws		JAE 02 503 028 01	0003502335
21	713923	Mozzo ruota completo di cuscinetto SKF e bulloni Wheel hub assembly complete with SKF bearing and screws		-	0003502335
22	727255	Ruota fonica / Impulse wheel	∅ 154x178x12 90 denti / teeth	JAE 946 334 05 15	9463340015 9463340515
23	727258	Ruota fonica / Impulse wheel	∅ 168x202x12 100 denti / teeth	-	9463340615
24	729446	Vite fissaggio disco freno / Screw	M14x1.5 L=80	-	0049905904 910105014017
25	750992	Boccola estrattore DX / Hub service tool RH	M80x1,5	-	749589021400
26	750993	Boccola estrattore SX / Hub service tool LH	M80x1,5	-	749589011400
2 SOSPENSIONE PER RIMORCHI tipo "TE4 - TE5 - TZ4 - TZ5" "TE4 - TE5 - TZ4 - TZ5" type TRAILERS SUSPENSION					
27	711050	Complessivo revisione sospens. pneumatica (1 PARTE) composto da Air suspension repair kit complete with		-	9463900250S
28	730365	(1) Boccola elastica / Bush	∅31,5x158x114	JAE 30 205 002 50	9463900250
29	729460	(1) Perno di fissaggio / Bracket pin	M22x1,5 L=195	JAE 30 208 000 00	9469900000
30	726275	(2) Rondella spallamento / Washer	∅ 60x113/178x9	-	9463280076
31	726580	(2) Rondella / Washer	∅22x73,5x30	JAE 30 205 004 76	9463280476
32	729657	(1) Dado / Nut	M22x1,5 H=27	-	A0004010672

MERITOR - R.O.R. ASSALI / AXLES



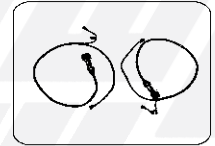
713473
1



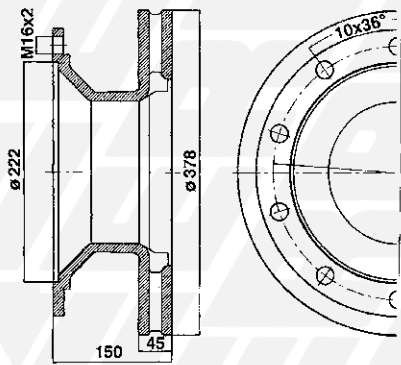
PF9124
2



SE2038
3



SE2050
4



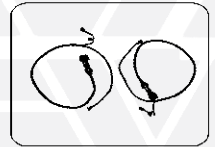
713476 (con ABS)
5



PF9124
6



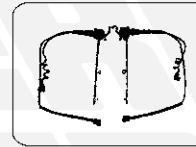
SE2038
7



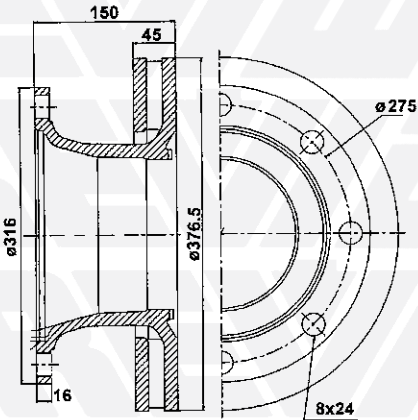
SE2050
8



PF9169
9



SE2057
10



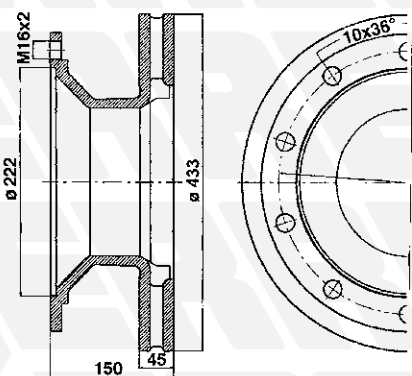
713701 (con ABS)
11



PF9169
12



SE2057
13



713478 (con ABS)
14



PF9131
15



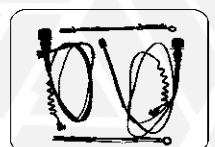
SE2056
16



PF9125
17



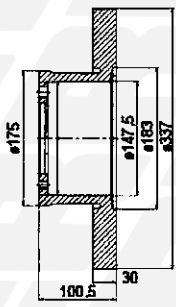
SE2046
18



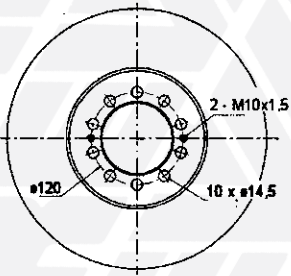
SE2058
19

FIG. ITEM	RIF. ERREVI ERREVI REF.	DESCRIZIONE PARTICOLARI DESCRIPTION		TIPO VEHICLE MODEL	RIF. ORIG. ORIG. REF.
<h2 style="text-align: center;">MERITOR - R.O.R.</h2> <h3 style="text-align: center;">ASSALI MERITOR - R.O.R. (DISCHI FRENO, PASTIGLIE FRENO E INDICATORI)</h3> <h3 style="text-align: center;">MERITOR - R.O.R. AXLES (BRAKE DISCS, BRAKE PADS AND WEAR INDICATORS)</h3>					
1	713473	Disco freno / <i>Brake disc</i>	ø 378x150 8 fori/holes ø 24	Serie TM - DX195 <i>TM Series - DX195</i>	21224263
2	PF9124	Serie pastiglie freno complete di kit / <i>Brake pad set c/w kit</i> Impianto frenante MERITOR / MERITOR <i>Brake system</i>	205x102x26		DSB2 MDP5076 29124 29128
3	SE2038	Kit indicatore di usura / <i>Wear indicator kit</i> Impianto frenante MERITOR / MERITOR <i>Brake system</i>	L=360		-
4	SE2050	Kit indicatore di usura / <i>Wear indicator kit</i> Impianto frenante LUCAS-MERITOR / LUCAS-MERITOR <i>Brake system</i>	L=445		-
5	713476	Disco freno con ABS / <i>Brake disc c/w ABS</i>	ø 378x150 10 fori/holes ø 16	Serie LM e LC - DX195/ ELSA195 <i>LM and LC Series</i> <i>DX195/ELSA195</i>	21227349 21225115 MBR9018 MBR5073
6	PF9124	Serie pastiglie freno complete di kit / <i>Brake pad set c/w kit</i> Impianto frenante MERITOR / MERITOR <i>Brake system</i>	205x102x26	Serie LM e LC - DX195 <i>LM and LC Series</i> <i>DX195</i>	DSB2 MDP5076 29124 29128
7	SE2038	Kit indicatore di usura / <i>Wear indicator kit</i> Impianto frenante MERITOR / MERITOR <i>Brake system</i>	L=360	Assale Serie LM e LC DX195 <i>LM and LC Series</i> <i>DX195</i>	-
8	SE2050	Kit indicatore di usura / <i>Wear indicator kit</i> Impianto frenante LUCAS-MERITOR LUCAS-MERITOR <i>Brake system</i>	L=445	Assale Serie LM e LC DX195 <i>LM and LC Series</i> <i>DX195</i>	-
9	PF9169	Serie pastiglie freno complete di kit / <i>Brake pad set c/w kit</i> Impianto frenante MERITOR / MERITOR <i>Brake system</i>	210x100x30	Serie LM e LC - ELSA195 <i>LM and LC Series</i> <i>ELSA195</i>	68324665 MDP5093 29169 29177
10	SE2057	Kit indicatore di usura / <i>Wear indicator kit</i> Impianto frenante MERITOR / MERITOR <i>Brake system</i>	L=350	Serie LM e LC - ELSA195 <i>LM and LC Series</i> <i>ELSA195</i>	68325408
11	713701	Disco freno con ABS / <i>Brake disc c/w ABS</i>	ø 376,5x150 8 fori/holes ø 24	Serie LM e LC - ELSA195 <i>LM and LC Series</i> <i>ELSA195</i>	MBR9014 68325372
12	PF9169	Serie pastiglie freno complete di kit / <i>Brake pad set c/w kit</i> Impianto frenante MERITOR / MERITOR <i>Brake system</i>	210x100x30		68324665 MDP5093 29169 29177
13	SE2057	Kit indicatore di usura / <i>Wear indicator kit</i> Impianto frenante MERITOR / MERITOR <i>Brake system</i>	L=350		68325408
14	713478	Disco freno con ABS / <i>Brake disc c/w ABS</i>	ø 433x150 10 fori/holes ø 16	Serie LM e LC - ELSA 2 <i>LM ans LC Series - ELSA 2</i> Serie TA e TC - D DUCO/ELSA 2 <i>TA and TC Series - D</i> DUCO/ELSA 2	68323825 MBR9004
15	PF9131	Serie pastiglie freno complete di kit / <i>Brake pad set c/w kit</i> Impianto frenante MERITOR / MERITOR <i>Brake system</i>	250x118x30	Serie LM e LC - ELSA 2 <i>LM ans LC Series - ELSA 2</i>	MDP5073 29131
16	SE2056	Kit indicatore di usura / <i>Wear indicator kit</i> Impianto frenante MERITOR / MERITOR <i>Brake system</i>	L=700	Serie LM e LC - ELSA 2 <i>LM ans LC Series - ELSA 2</i>	-
17	PF9125	Serie pastiglie freno complete di kit / <i>Brake pad set c/w kit</i> Impianto frenante MERITOR / MERITOR <i>Brake system</i>	249x111x29.5	Serie TA e TC - D DUCO <i>TA and TC Series - D</i> DUCO	MDP5057 29125
18	SE2046	Kit indicatore di usura / <i>Wear indicator kit</i> Impianto frenante LUCAS-MERITOR / LUCAS-MERITOR <i>Brake system</i>	L=355	Serie TA e TC - D DUCO <i>TA and TC Series - D</i> DUCO	-
19	SE2058	Kit indicatore di usura / <i>Wear indicator kit</i> Impianto frenante MERITOR / MERITOR <i>Brake system</i>	L=700	Serie TA e TC - D DUCO <i>TA and TC Series - D</i> DUCO	-

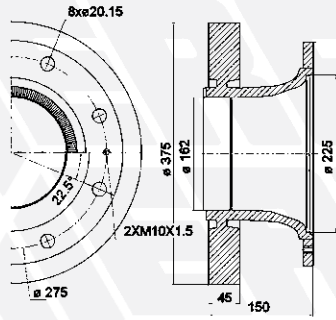
MERITOR - R.O.R. ASSALI / AXLES



713812
1



713802
2



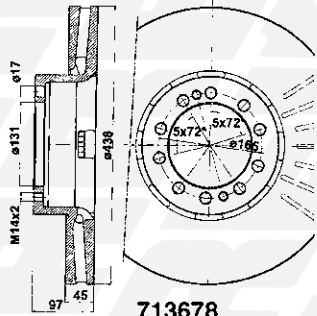
PF9169
3



SE2038
5



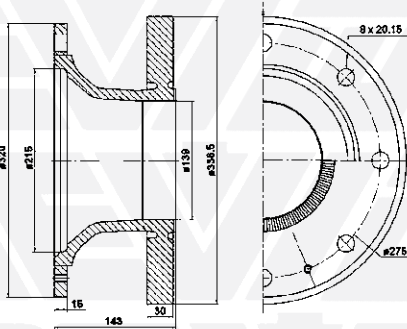
PF9136
4



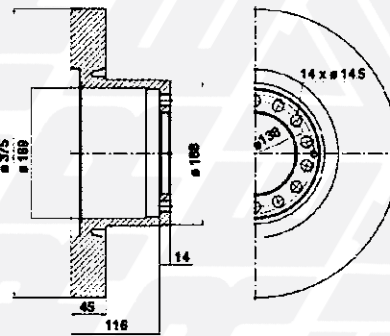
713678
6



PF9131
7



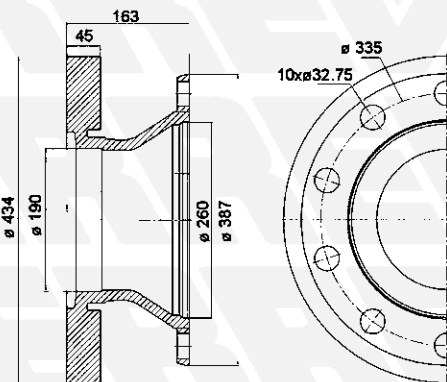
713814
8



713813
9



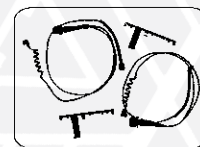
PF9137
10



713805
11



PF9131
12



SE2056
13



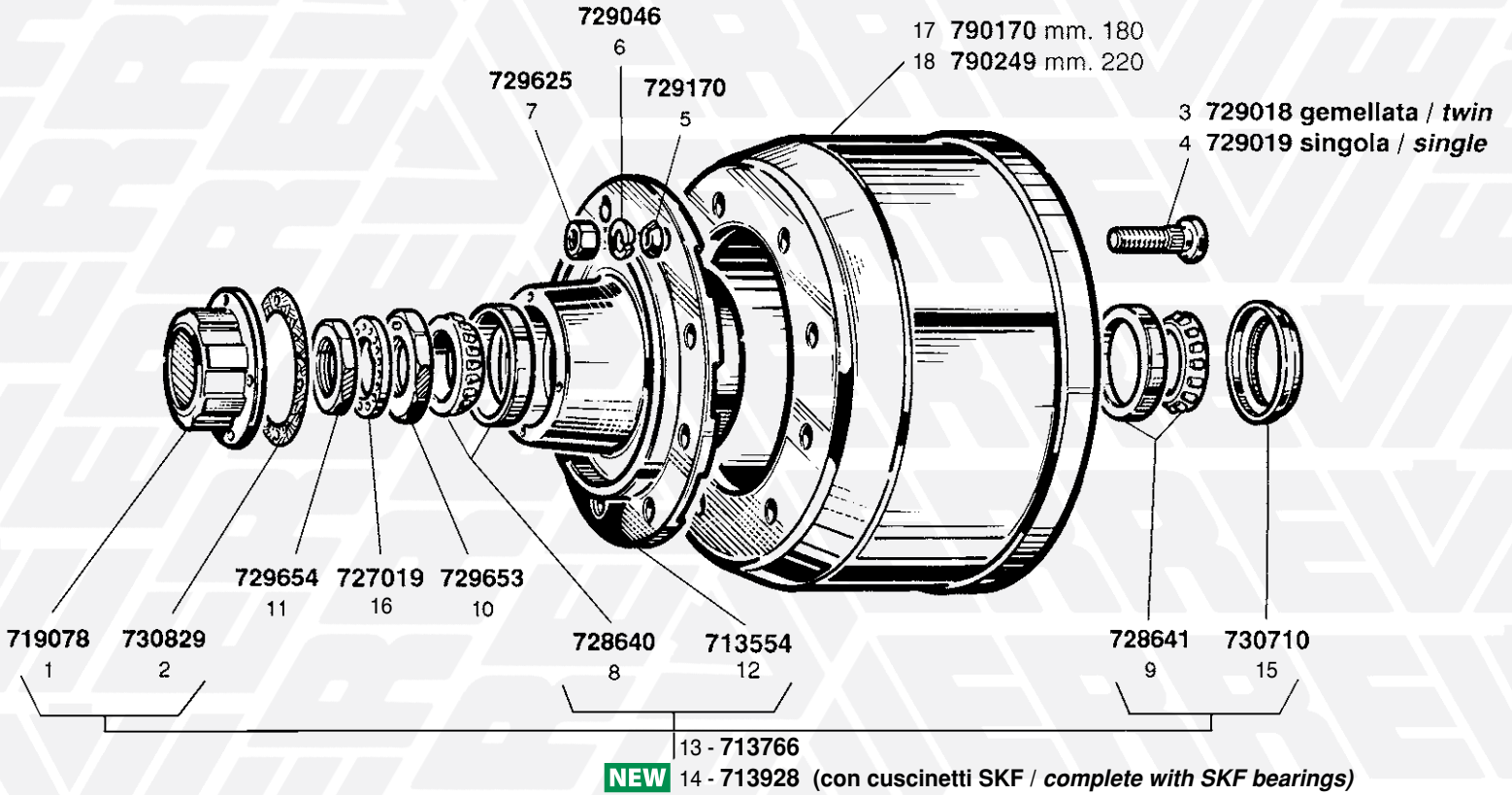
PF9211
14



750937
15

FIG. ITEM	RIF. ERREVI ERREVI REF.	DESCRIZIONE PARTICOLARI DESCRIPTION		TIPO VEHICLE MODEL	RIF. ORIG. ORIG. REF.
ASSALI MERITOR - R.O.R. (DISCHI FRENO, PASTIGLIE FRENO E INDICATORI) MERITOR - R.O.R. AXLES (BRAKE DISCS, BRAKE PADS AND WEAR INDICATORS)					
1	713812	Disco freni / Brake disc	ø 337 10 fori/holes ø 14,5	Disco freno "B DUCO" "B DUCO" Brake disc	68323231 MBR9002
2	713802	Disco freni con ABS / Brake disc c/w ABS	ø 375 8 fori/holes ø 20	Disco freno "B DUCO" "B DUCO" Brake disc	68323233 MBR9001
3	PF9169	Serie pastiglie freno complete di kit / Brake pad set c/w kit Impianto frenante MERITOR / MERITOR Brake system	210x100x30		68324665 MDP5093 29169 29177
4	PF9136	Serie pastiglie freno con molle / Brake pad set c/w springs Impianto frenante MERITOR / MERITOR Brake system	176x89x30		3093531 MDP5052 29136
5	SE2038	Kit indicatore di usura / Wear indicator kit Impianto frenante MERITOR / MERITOR Brake system	L=360		-
6	713678	Disco freni / Brake disc	ø 438 10 fori/holes ø 17	Disco freno "C DUCO" "C DUCO" Brake disc	MBR9008
7	PF9131	Serie pastiglie freno complete di kit / Brake pad set c/w kit Impianto frenante MERITOR / MERITOR Brake system	250x118x30		MDP5073 29131
8	713814	Disco freni con ABS / Brake disc c/w ABS	ø 336,5 8 fori/holes ø 20	Serie TA e TC - C DUCO TA and TC Series C DUCO	MBR9003 68323210
9	713813	Disco freni / Brake disc	ø 375 14 fori/holes ø 14,5	Serie TA e TC - C DUCO TA and TC Series C DUCO	MBR9000
10	PF9137	Serie pastiglie freno con kit / Brake pad set c/w kit Impianto frenante MERITOR / MERITOR Brake system	210x102,5x29,2		MDP5053 MDP5089 29137
11	713805	Disco freni / Brake disc	ø 434 10 fori/holes ø 32		68323740 MBR9011
12	PF9131	Serie pastiglie freno complete di kit / Brake pad set c/w kit Impianto frenante MERITOR / MERITOR Brake system	250x118x30	Serie TA e TC - ELSA 2 TA and TC Series - ELSA 2	MDP5073 29131
13	SE2056	Kit indicatore di usura / Wear indicator kit Impianto frenante MERITOR / MERITOR Brake system	L=700	Serie TA e TC - ELSA 2 TA and TC Series - ELSA 2	-
14	PF9211	Serie pastiglie freno con kit / Brake pad set c/w kit Impianto frenante MERITOR / MERITOR Brake system	216x110x29		MDP5117 29211
15	750937	Kit revisione pinza freno Brake caliper, repair kit		Serie TM - LM - LC Series TM - LM - LC	MCK1192

1 ASSALE "SERIE TM" - MOZZO AXLE PARTS "TM SERIES" - HUB AND DRUM



2 MASSA FRENANTE mm. 420x180 - 420x220 (2ª Serie) 420x180 - 420x220 (2nd Series) BRAKE

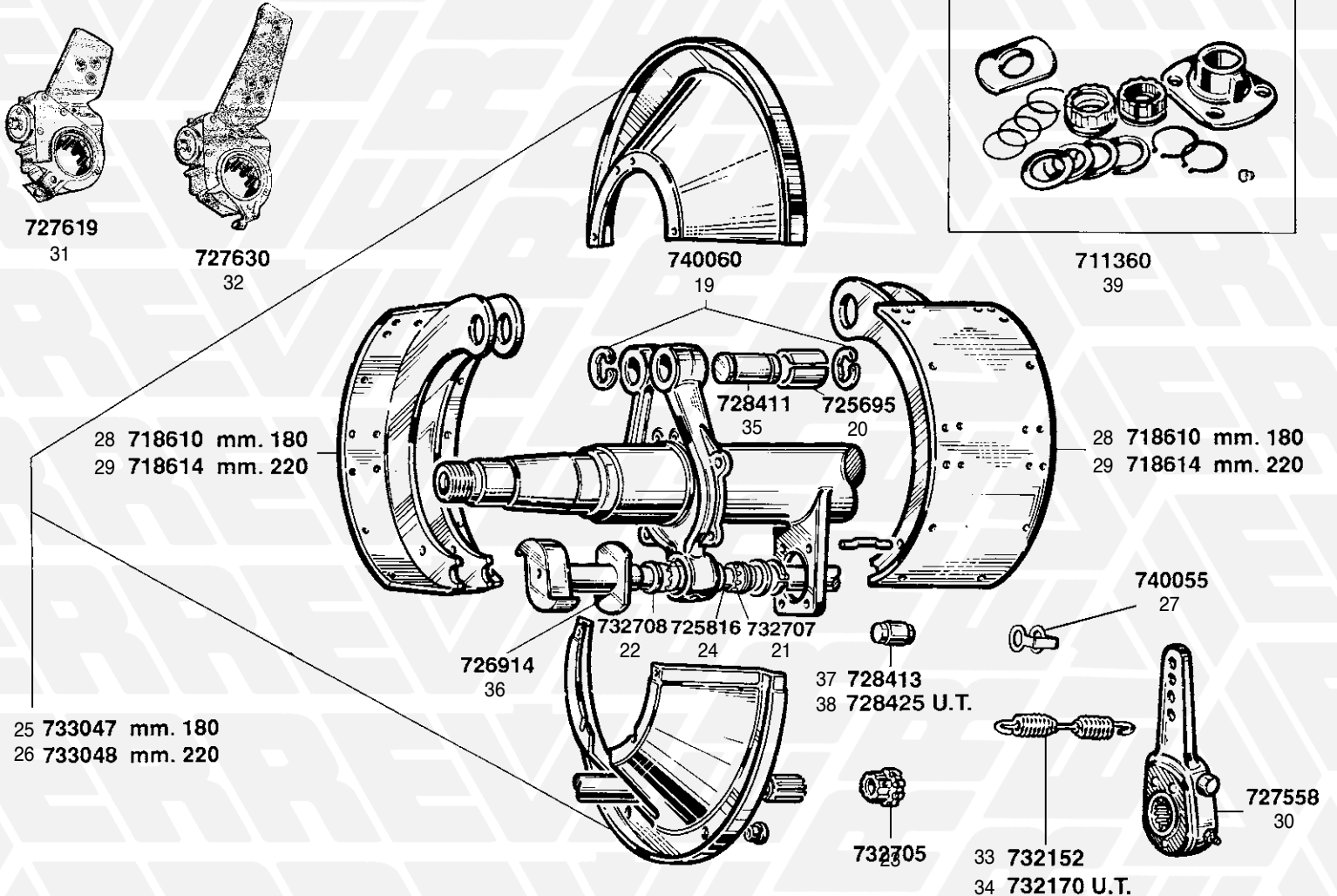
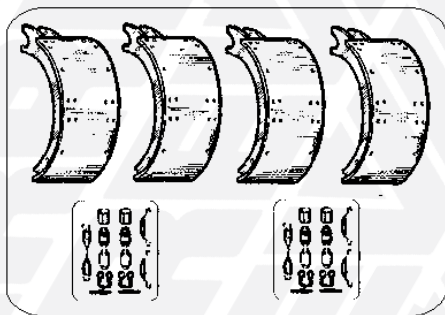
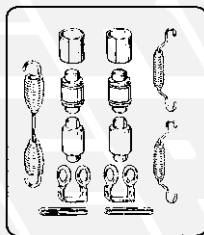


FIG. ITEM	RIF. ERREVI ERREVI REF.	DESCRIZIONE PARTICOLARI DESCRIPTION	TIPO VEHICLE MODEL	RIF. ORIG. ORIG. REF.
<div style="text-align: center;"> 1 ASSALE "Serie TM" / "TM Series" AXLE PARTS MOZZO / HUB SYSTEM </div>				
1	719078	Calotta coprimozzo / Hub cap		21202627
2	730829	Guarnizione per calotta coprimozzo / Hub cap gasket		21211378
3	729018	Colonna per ruota gemellata (tipo DIN) / Wheel stud, twin	M22x1.5 L=98	21020997
4	729019	Colonna per ruota singola (tipo DIN) / Wheel stud, single	M22x1.5 L=87	21022167
5	729170	Rondella conica interna per colonna (tipo DIN) / Cone washer	ø 23x40x9	21019026
6	729046	Rondella elastica esterna per colonna (tipo DIN) / Spring washer	ø 23x34x8	21006512
7	729625	Dado per colonna (tipo DIN) / Wheel nut	M22x1.5 H=25	21006511
8	728640	Cuscinetto esterno mozzo / Outer bearing	ø 65x120x41	99041045B 33213
9	728641	Cuscinetto interno mozzo / Inner bearing	ø 90x147x42	99041035B VKHB2029
10	729653	Dado arresto cuscinetto mozzo / Adjustment nut	M65x1.5 H=9.5	21205571
11	729654	Controdado arresto cuscinetto mozzo / Locknut	M65x1.5 H=9.5	21210819
12	713554	Mozzo ruota nudo / Wheel hub, bare	10 fori / holes	21204561 21204562
13	713766	Mozzo ruota completo / Wheel Hub assembly	10 fori / holes	14204561 14204562
14	713928	Mozzo ruota completo (con cuscinetti SKF) Wheel hub assembly (complete with SKF bearings)		14204651 14204652
15	730710	Paraolio mozzo / Oil seal	ø 149/152x117x27	21200321B
16	727019	Rondella con dente fissaggio dado mozzo / Lock washer	ø 62.3x98.4x5.5	21020818
17	790170	Tamburo freno / Brake drum	ø 420x180 10 fori/holes ø 24	21018986V 21021284
18	790249	Tamburo freno / Brake drum	ø 420x220 10 fori / holes ø 24.5	21021114AV
<div style="text-align: center;"> 2 MASSA FRENANTE ø 420x180/220 (2ª Serie) 420x180/220 (2nd Series) BRAKE </div>				
19	740060	Anello seeger per perno sostegno ganascia / Circlip		99504001
20	725695	Boccola per perno sostegno ganascia / Brake shoe bush	ø 32x35x37	21016666
21	732707	Boccola in nylon per perno a chiave / Camshaft support bush	Bianca / white	21204602
22	732708	Boccola in nylon per perno a chiave / Camshaft support bush	Gialla / yellow	21204601
23	732705	Boccola in nylon esterna perno a chiave / Camshaft support bush, outer		21006585
24	725816	Boccola per supporto perno a chiave / Camshaft support bush, bronze	ø 38.3x47.8x50	21204703
25	733047	Coppia parapolvere per massa frenante / Dust cover - pair	mm. 180	21008062 21008063
26	733048	Coppia parapolvere per massa frenante / Dust cover - pair	mm. 220	21200920 21200921
27	740055	Fermo per rullo ganascia / Cam roller clip		21023758
28	718610	Ganascia freno nuda (occhio chiuso) / Brake shoe std type, unlined	mm.180	15025412
29	718614	Ganascia freno nuda (occhio chiuso) / Brake shoe std type, unlined	mm.220	15200007
30	727558	Leva registrabile comando freni / Slack-adjuster	10 CAVE/SPLINES	21215131
31	727619	Leva freni autoregistrante / Automatic slack-adjuster	10 CAVE/SPLINES	21229290
32	727630	Leva freni autoregistrante / Automatic slack-adjuster	10 CAVE/SPLINES	21229249 21222694 21223694
33	732152	Molla richiamo ganasce / Release spring	L tot. 200	21023389
34	732170	Molla richiamo ganasce U.T. / Release spring	L tot. 220	U.T. 21221224 21220048
35	728411	Perno sostegno ganascia / Brake shoe pin	ø 31.7x68	21205204
36	726914	Piastrina per perno a chiave / Dust washer	ø int. 38	21006593
37	728413	Rullo per ganascia / Cam roller	ø 19/32 H=58	21006610
38	728425	Rullo per ganascia MAGG. / Cam roller	ø 19/35 H=56	21006610A
39	711360	Kit revisione perno a chiave / Camshaft repair kit	(perno ø 38)	AXL112

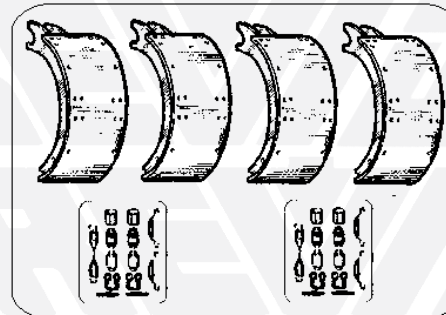
ASSALE "SERIE TM" - MASSA FRENANTE \varnothing 420x180/220 (3ª Serie) AXLE PARTS "TM SERIES" - 420x180/220 (3rd Series) BRAKE



9711895



17 711734



13 711879 **NEW**

RIF. ERREVI ERREVI REF.	Ø TAMBURO Ø DRUM	Q.TÀ Q.TY	DIMENSIONI / DIMENSIONS A B C	RIVETTI / RIVETS Dim.
K08090	419	4	178 x 190 x 18.5/17	6.3 x 16
K08092		4	178 x 190 x 17.9/13.2 (+ 10/10)	

RIF. ERREVI ERREVI REF.	Ø TAMBURO Ø DRUM	Q.TÀ Q.TY	DIMENSIONI / DIMENSIONS A B C	RIVETTI / RIVETS Dim.
K30310	419	4	219 x 190 x 18/13.3	6.3 x 16
K30312		4	219 x 190 x 18.6/17.1 (+ 10/10)	

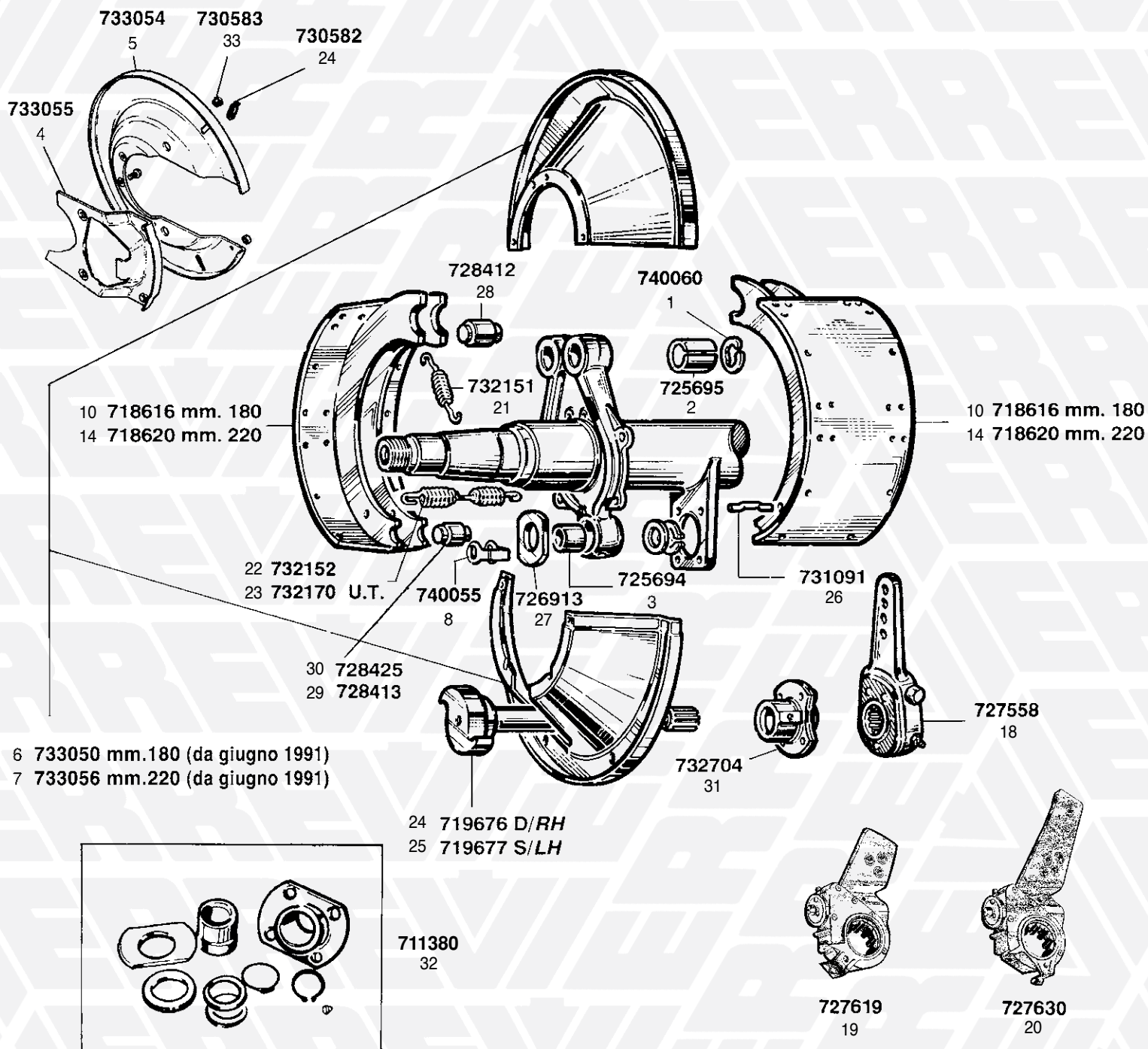
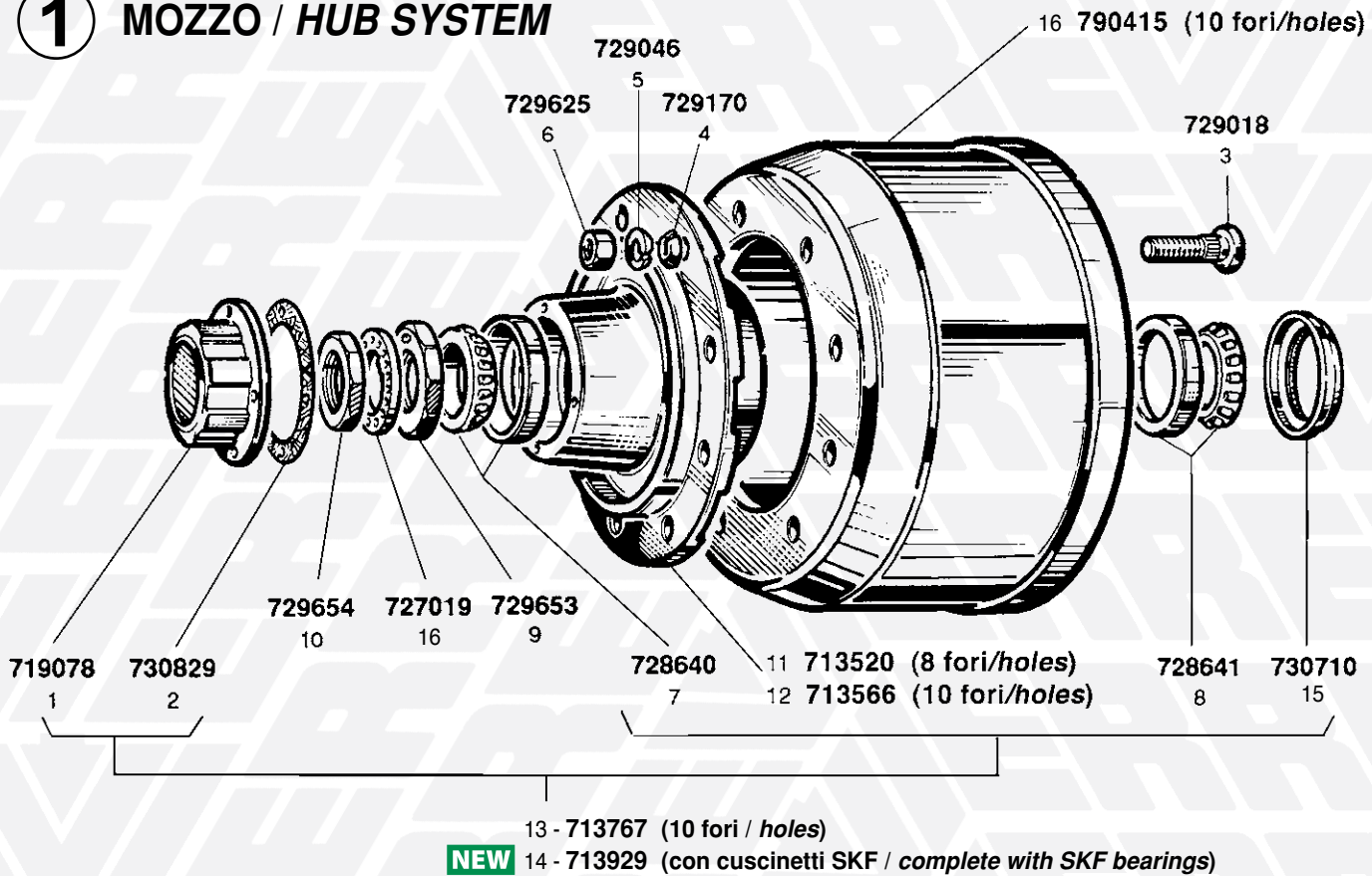


FIG. ITEM	RIF. ERREVI ERREVI REF.	DESCRIZIONE PARTICOLARI DESCRIPTION		TIPO VEHICLE MODEL	RIF. ORIG. ORIG. REF.
ASSALE "Serie TM" / "TM Series" AXLE PARTS					
MASSA FRENANTE ø 420x180/220 (3ª Serie) / 420x180/220 (3rd Series) BRAKE					
1	740060	Anello seeger per perno sostegno ganascia / Circlip			99504001
2	725695	Boccola per perno sostegno ganascia / Brake shoe bush	ø 32x35x37		21016666
3	725694	Boccola per supporto perno a chiave / Camshaft support bush	ø 43.3x47.8x50		21209990
4	733055	Chiusura per parapolvere massa frenante / Dust cover filler plate	mm. 180	Da 08/1997 From 08/1997	15224518
5	733054	Parapolvere per massa frenante / Dust cover	mm. 180	Da 08/1997 From 08/1997	21224522
6	733050	Coppia parapolvere per massa frenante / Dust cover - pair	mm. 180	Da 06/1991 From 06/1991	21220647 21220648 15221163
7	733056	Coppia parapolvere per massa frenante / Dust cover - pair	mm. 220	Da 06/1991 From 06/1991	21221567 21221568
8	740055	Fermo per rullo ganascia / Cam roller clip			21023758
9	711895	Serie ganasce con ceppi STD ed accessori Brake shoe set c/w STD linings and accessories Composto da / Complete with:	ø 420x180		15205533S MBSK1000-4
10	718616	(4) Ganascia freno nuda (occhio aperto) Brake shoe, quick change type, unlined	mm. 180		15205533
11	K08090	(1) Serie ceppi freno - STD - con rivetti Brake linings set - STD - c/w rivets			21200790B 21200791B 19036 19037
12	K08092	(+ 10/10)			
13	711879	Serie ganasce con ceppi STD ed accessori Brake shoe set c/w STD linings and accessories Composto da / Complete with:	ø 420x220		15205191S MBSK1010-4
14	718620	(4) Ganascia freno nuda (occhio aperto) Brake shoe, quick change type, unlined	mm. 220		15205191
15	K30310	(1) Serie ceppi freno - STD - con rivetti Brake linings set - STD - c/w rivets			21200794 21200795 19369 19370
16	K30312	(+ 10/10)			
17	711734	(2) Kit revisione ganasce (½ Assale) / Brake shoe repair kit (½ Axle)			AXL126
18	727558	Leva registrabile comando freni / Slack-adjuster	10 CAVE/SPLINES		21215131
19	727619	Leva freni autoregistrante / Automatic slack-adjuster	10 CAVE/SPLINES		21229290
20	727630	Leva freni autoregistrante / Automatic slack-adjuster	10 CAVE/SPLINES		21229249 21222694 21223694
21	732151	Molla superiore richiamo ganasce / Retaining spring	L tot. 130		21205194
22	732152	Molla richiamo ganasce / Release spring	L tot. 200		21023389
23	732170	Molla richiamo ganasce / Release spring	L tot. 220	U.T.	21221224 21220048
24	719676	Perno a chiave D. / Camshaft RH	ø 42 L tot. 570		21219257 21202754
25	719677	Perno a chiave S. / Camshaft LH	ø 42 L tot. 570		21219258 21202755
26	731091	Pernetto aggancio molla richiamo ganascia / Pin release spring			21006614
27	726913	Piastrina per perno a chiave / Dust washer	ø int. 45		21202756
28	728412	Rullo superiore per ganascia / Cam roller	ø 32x56		21205193G
29	728413	Rullo per ganascia / Cam roller	ø 19/32 H=58		21006610
30	728425	Rullo per ganascia MAGG./ Cam roller	ø 19/35 H=56		21006610A
31	732704	Supporto completo per perno a chiave lato int. / Spherical bearing			15213430 15204595
32	711380	Kit revisione perno a chiave U.T. (1 RUOTA) / Camshaft repair kit	(perno ø 42)		AXL132
33	730583	Tappo per ispezione freni - tondo / Inspection plug			21211385
34	730582	Tappo per ispezione freni - ovale / Inspection plug			21220719

ASSALE "SERIE TM" / "TM SERIES" AXLE PARTS - 15"

1 MOZZO / HUB SYSTEM



2 MASSA FRENANTE 310x190 - 15" - 2ª Serie 310X190 BRAKE - 15" - 2nd Series

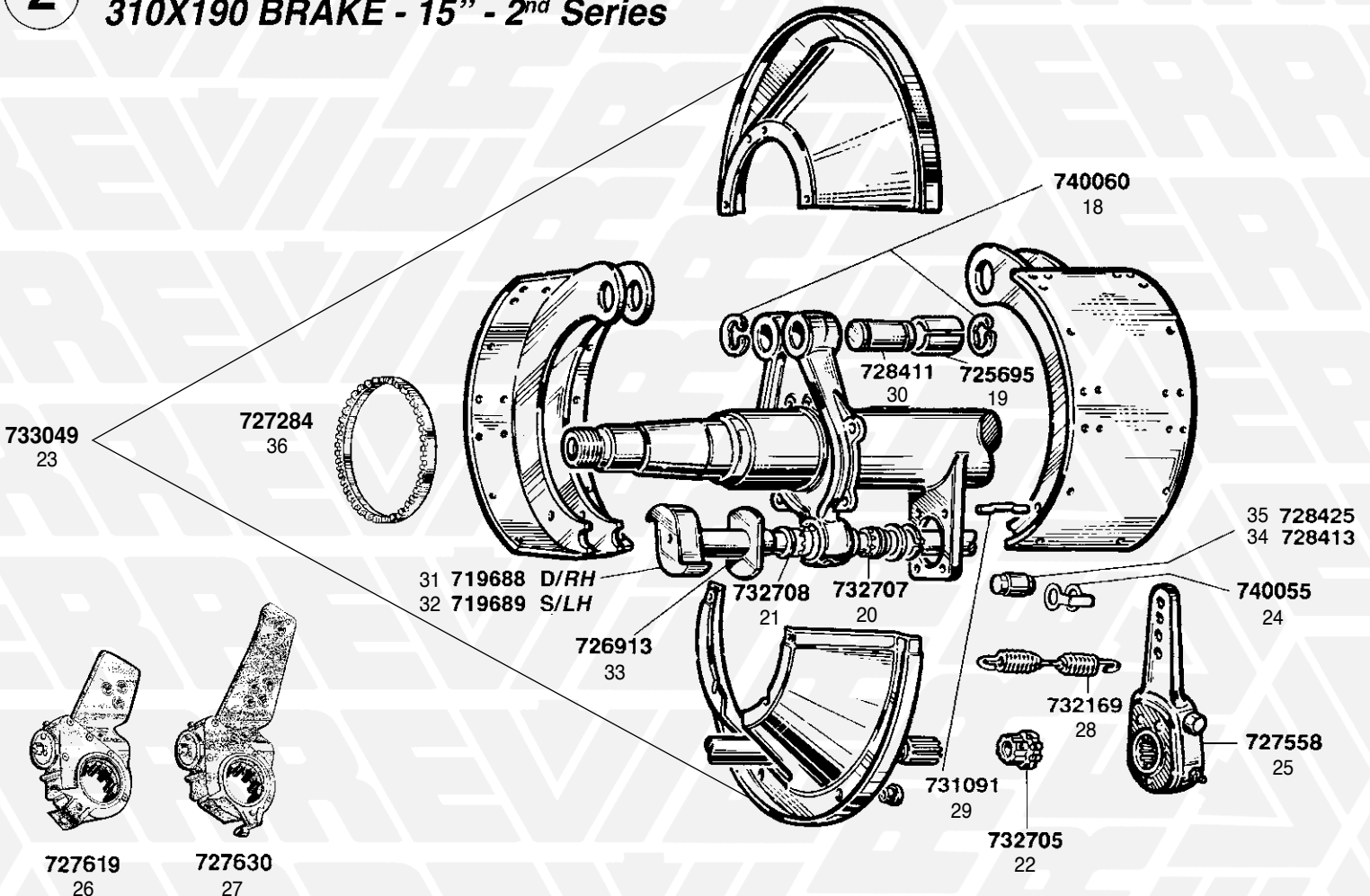
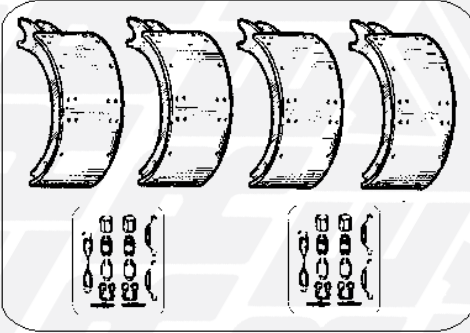
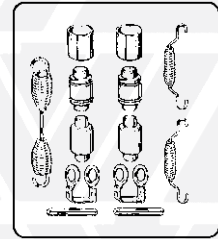


FIG. ITEM	RIF. ERREVI ERREVI REF.	DESCRIZIONE PARTICOLARI DESCRIPTION	TIPO VEHICLE MODEL	RIF. ORIG. ORIG. REF.
ASSALE "Serie TM" / "TM Series" AXLE PARTS - 15"				
① MOZZO / HUB SYSTEM				
1	719078	Calotta coprimozzo / Hub cap		21202627
2	730829	Guarnizione per calotta coprimozzo / Hub cap gasket		21211378
3	729018	Colonna per ruota gemellata / Wheel stud, twin	M22x1.5 L=98	21020997
4	729170	Rondella conica interna per colonna / Cone washer	ø 23x40x9	21019026
5	729046	Rondella elastica esterna per colonna / Spring washer	ø 23x34x8	21006512
6	729625	Dado per colonna / Wheel nut	M22x1.5 H=25	21203099
7	728640	Cuscinetto esterno mozzo (33213) / Outer bearing	ø 65x120x41	99041045
8	728641	Cuscinetto interno mozzo (VKHB 2029) / Inner bearing	ø 90x147x42	99041035
9	729653	Dado arresto cuscinetto mozzo / Adjustment nut	M65x1.5 Ch.96	21205571
10	729654	Controdado arresto cuscinetto mozzo / Locknut	M65x1.5 Ch.83	21210819
11	713520	Mozzo ruota nudo (Mozzo completo 14205190) / Wheel hub, bare	8 fori / holes	21020750
12	713566	Mozzo ruota nudo / Wheel hub, bare	10 fori / holes	21203219
13	713767	Mozzo ruota completo / Wheel Hub assembly	10 fori / holes	14203219
14	713929	Mozzo ruota completo (con cuscinetti SKF) / Wheel hub assembly (complete with SKF bearings)		14203219
15	730710	Paraolio mozzo / Oil seal	ø 152/149x117x27	21200321B
16	727019	Rondella con dente fissaggio dado mozzo / Lock washer	ø 62.3x98.4x5.5	21020818
17	790415	Tamburo freno / Brake drum	ø 310x200 10 fori / holes	210189635 212097235
② MASSA FRENANTE 310x190 - 15" (2ª Serie) 310x190 (2nd Series) BRAKE - 15"				
18	740060	Anello seeger per perno sostegno ganascia / Circlip		99504001
19	725695	Boccola per perno sostegno ganascia / Brake-shoe bush	ø 32x35x37	21016666A
20	732707	Boccola in nylon per perno a chiave / Camshaft support bush	Bianca / white	21204602
21	732708	Boccola in nylon per perno a chiave / Camshaft support bush	Gialla / yellow	21204601
22	732705	Boccola in nylon esterna perno a chiave / Camshaft support bush, outer		21006585
23	733049	Coppia parapolvere per massa frenante / Dust cover pair		21202329 21202330
24	740055	Fermaglio per rullo ganascia / Cam roller clip		21023758
25	727558	Leva registrabile comando freni / Slack-adjuster	10 CAVE / SPLINES	21215131
26	727619	Leva freni autoregistrante / Automatic slack-adjuster	10 CAVE / SPLINES	21229290
27	727630	Leva freni autoregistrante / Automatic slack-adjuster	10 CAVE / SPLINES	21229249 21222694 21223694
28	732169	Molla richiamo ganasce / Return spring	L tot. 156	21022348
29	731091	Pernetto aggancio molla ganascia / Retaining pin		21006614
30	728411	Perno sostegno ganascia / Anchor pin	ø 31.7x68	21205204
31	719688	Perno a chiave D. / Camshaft RH	ø 42 L tot. 575	21212308
32	719689	Perno a chiave S. / Camshaft LH	ø 42 L tot. 575	21212309
33	726913	Piastrina per perno a chiave / Dust washer		21202756
34	728413	Rullo inferiore ganascia / Cam roller	ø 32x58	21006610
35	728425	Rullo per ganascia MAGG. / Cam roller	ø 35x56	21006610A
36	727284	Ruota fonica / Impulse wheel	ø 162x175x15 80 denti / teeth	21213033

ASSALE "SERIE TM" / MASSA FRENANTE 310x190 - 15" - 3ª Serie AXLE PARTS "TM SERIES" / (310X190 BRAKE - 15" - 3rd Series)

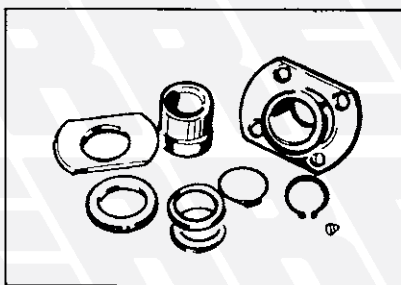
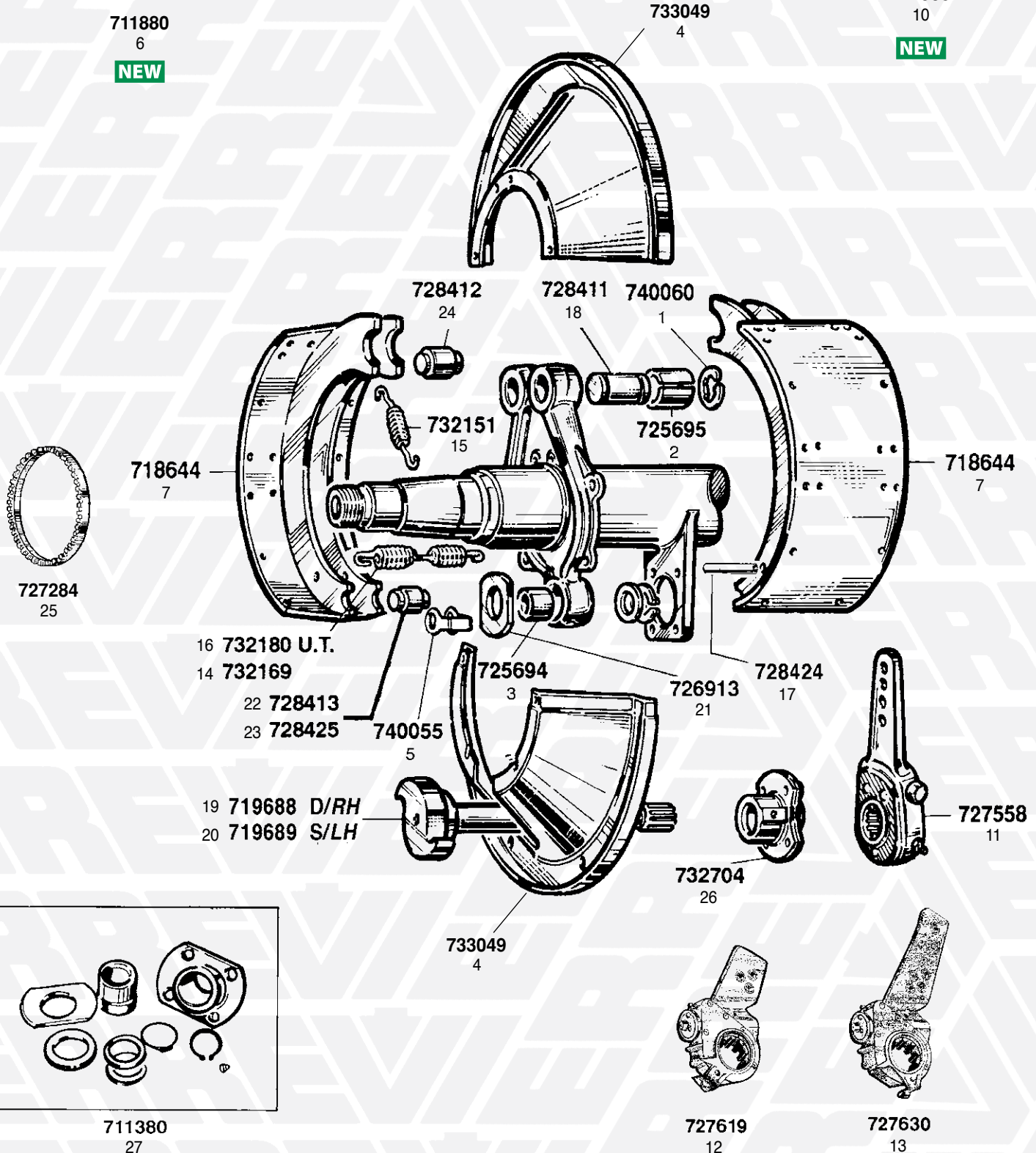


RIF. ERREVI ERREVI REF.	TAMBURO Ø DRUM	Q.TÀ Q.TY	DIMENSIONI / DIMENSIONS			RIVETTI / RIVETS Dim.
			A	B	C	
K04050	311	4	190 x 126.6 x 14.6/9.6			6.3 x 16
		4	190 x 158.9 x 15.8/13.3			
K04052			(+ 10/10)			



711880
6
NEW

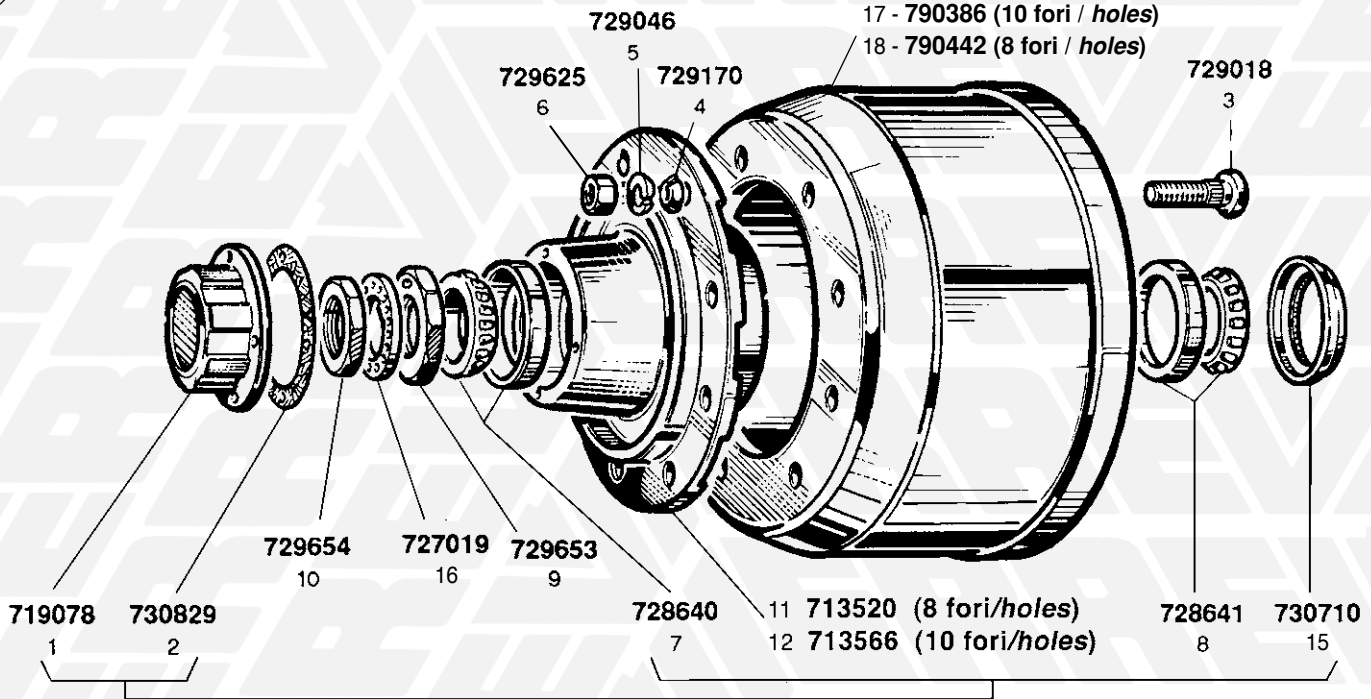
711906
10
NEW



711380
27

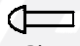

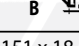
FIG. ITEM	RIF. ERREVI ERREVI REF.	DESCRIZIONE PARTICOLARI DESCRIPTION	TIPO VEHICLE MODEL	RIF. ORIG. ORIG. REF.
ASSALE "Serie TM" / "TM Series" AXLE PARTS - 15"				
MASSA FRENANTE 310x190 - 15" (3ª Serie) 310x190 (3rd Series) BRAKE - 15"				
1	740060	Anello seeger per perno sostegno ganascia / Circlip		99504001
2	725695	Boccola per perno sostegno ganascia / Brake-shoe bush	ø 32x35x37	21016666A
3	725694	Boccola supporto perno a chiave / Camshaft support bush	ø 43.5x47.5x50	21209990
4	733049	Coppia parapolvere per massa frenante / Dust cover pair		21202329 21202330
5	740055	Fermaglio per rullo ganascia / Cam roller clip		21023758
6	711880	Serie ganasce con ceppi STD ed accessori Brake shoe set c/w STD linings and accessories	ø 310x190	15206005BS
		Composto da / Complete with:		
7	718644	(4) Ganascia freno nuda (occhio aperto) Brake-shoe, quick-change type, unlined		15206005B
8	K04050	(1) Serie ceppi freno - STD - con rivetti Brake linings set - STD - c/w rivets		21020776 19604 19605
9	K04052	(+ 10/10)		
10	711906	(2) Kit revisione ganasce (½ Assale) / Brake shoe repair kit (½ Axle)		AXL117
11	727558	Leva registrabile comando freni / Slack-adjuster	10 CAVE/SPLINES	21215131
12	727619	Leva freni autoregistrante / Automatic slack-adjuster	10 CAVE/SPLINES	21229290
13	727630	Leva freni autoregistrante / Automatic slack-adjuster	10 CAVE/SPLINES	21229249 21222694 21223694
14	732169	Molla richiamo ganasce / Return spring	L tot. 156	21022348
15	732151	Molla sup. richiamo ganasce / Retaining spring	L tot. 130	21205194
16	732180	Molla richiamo ganasce / Return spring	L tot. 170	21220859
17	728424	Pernetto per molla ganasce / Spring pin		21220171
18	728411	Perno sostegno ganascia / Anchor pin	ø 31.7x68	21205204
19	719688	Perno a chiave D. / Camshaft RH	ø 42 L tot. 575	21212308
20	719689	Perno a chiave S. / Camshaft LH	ø 42 L tot. 575	21212309
21	726913	Piastrina per perno a chiave / Dust washer		21202756
22	728413	Rullo inferiore ganascia / Cam roller	ø 32x58	21006610
23	728425	Rullo per ganascia MAGG. / Cam roller	ø 35x56	21006610A
24	728412	Rullo superiore ganascia / Cam roller	ø 32x56	21205193G
25	727284	Ruota fonica / Impulse wheel	ø 162x175x15 80 denti / teeth	21213033
26	732704	Supporto completo per perno a chiave lato int. / Spherical bearing		15213430 15204595
27	711380	Kit revisione perno a chiave U.T. / Camshaft repair kit	(perno ø 42)	AXL132

1 ASSALE "SERIE TM" - MOZZO - 19"½ / AXLE PARTS "TM SERIES" - HUB AND DRUM - 19"½



13 - 713767 (10 fori / holes)
NEW 14 - 713929 (con cuscinetti SKF / complete with SKF bearings)

2 MASSA FRENANTE Ø 350x200 - 19"½ / 350x200 BRAKE - 19"½

RIF. ERREVI ERREVI REF.	Ø TAMBURO Ø DRUM	Q.TÀ Q.TY	DIMENSIONI / DIMENSIONS			RIVETTI / RIVETS  Dim.
			A	B	C	
K22230	350	4	200 x 151 x 18.1/13.4			6.3 x 20
K22232		4	200 x 151 x 18.9/16.7			
					(+ 10/10)	

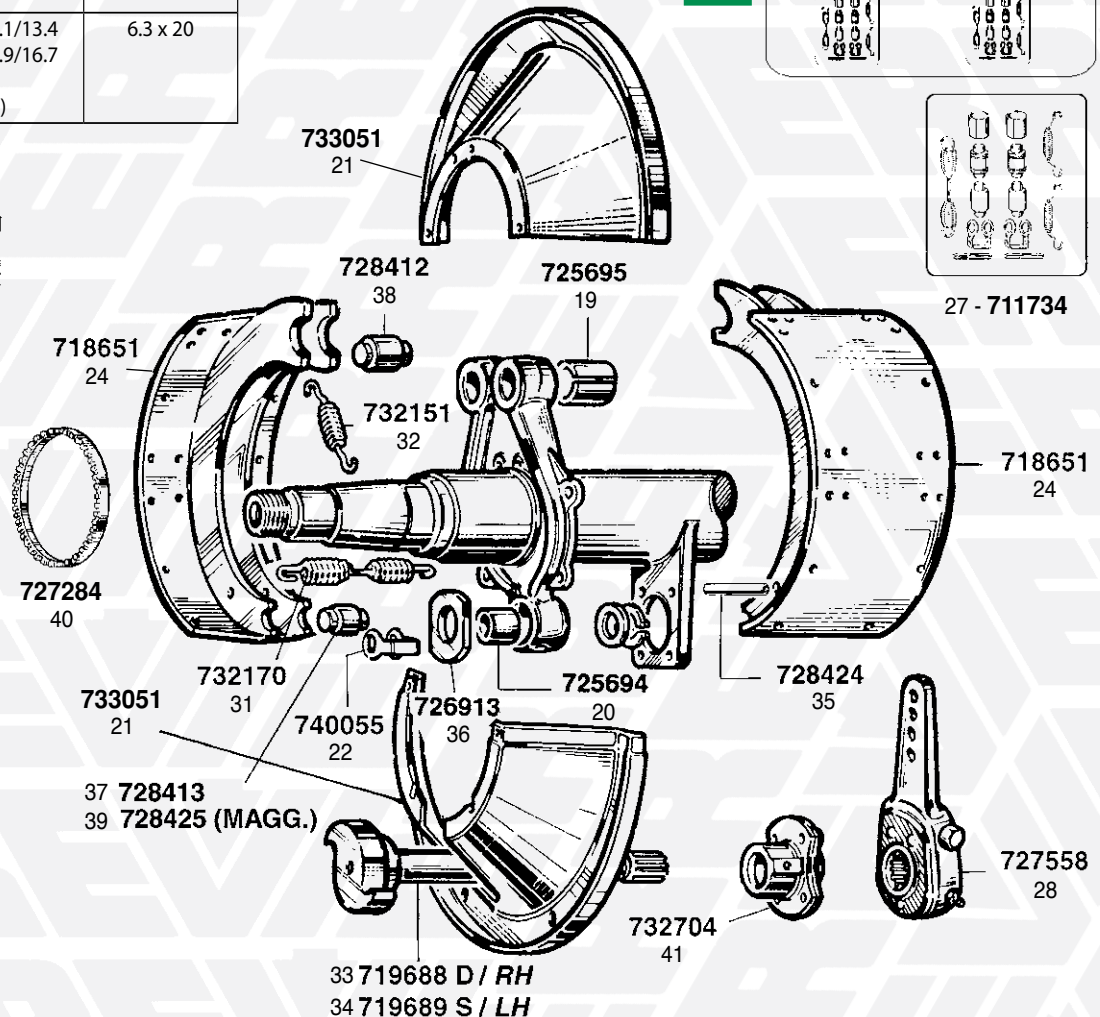
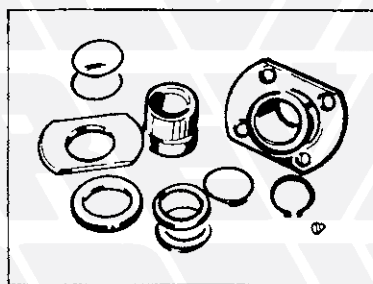
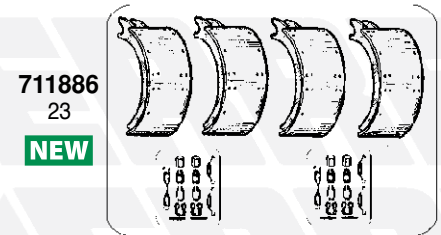
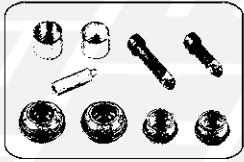


FIG. ITEM	RIF. ERREVI ERREVI REF.	DESCRIZIONE PARTICOLARI DESCRIPTION	TIPO VEHICLE MODEL	RIF. ORIG. ORIG. REF.
<div style="text-align: center;"> 1 ASSALE "Serie TM" / "TM Series" AXLE PARTS - 19"½ MOZZO / HUB SYSTEM </div>				
1	719078	Calotta coprimozzo / Hub cap		21202627
2	730829	Guarnizione per calotta coprimozzo / Hub cap gasket		21211378
3	729018	Colonna per ruota gemellata / Wheel stud, twin	M22x1.5 L=98	21020997
4	729170	Rondella conica interna per colonna / Cone washer	ø 23x40x9	21019026
5	729046	Rondella elastica esterna per colonna / Spring washer	ø 23x34x8	21006512
6	729625	Dado per colonna / Wheel nut	M22x1.5 H=25	21203099
7	728640	Cuscinetto esterno mozzo (33213) / Outer bearing	ø 65x120x41	99041045
8	728641	Cuscinetto interno mozzo (VKHB 2029) / Inner bearing	ø 90x147x42	99041035
9	729653	Dado arresto cuscinetto mozzo / Adjustment nut	M65x1.5 Ch.96	21205571
10	729654	Controdado arresto cuscinetto mozzo / Locknut	M65x1.5 Ch.83	21210819
11	713520	Mozzo ruota nudo (Mozzo completo 14205190) / Wheel hub, bare	8 fori / holes	21020750
12	713566	Mozzo ruota nudo / Wheel hub, bare	10 fori / holes	21203219
13	713767	Mozzo ruota completo / Wheel Hub assembly	10 fori / holes	14203219
14	713929	Mozzo ruota completo (con cuscinetti SKF) / Wheel hub assembly (complete with SKF bearings)		14203219
15	730710	Paraolio mozzo / Oil seal	ø 152/149x117x27	21200321B
16	727019	Rondella con dente fissaggio dado mozzo / Lock washer	ø 62.3x98.4x5.5	21020818M
17	790386	Tamburo freno / Brake drum	ø 350x213 10 fori / holes ø 24	21209701S 21211030S
18	790442	Tamburo freno / Brake drum	ø 350x211 8 fori / holes ø 24	21211966
<div style="text-align: center;"> 2 MASSA FRENANTE 350x200 - 19"½ BRAKE </div>				
19	725695	Boccola per perno sostegno ganascia / Anchor pin bush	ø 32x35x37	21016666
20	725694	Boccola supporto perno a chiave / Cam support bush	ø 43.5x47.5x50	21209990
21	733051	Coppia parapolvere per massa frenante / Dust cover pair		21209705 21209706
22	740055	Fermaglio per rullo ganascia / Retaining clip		21023758
23	711886	Serie ganasce con ceppi STD ed accessori / Brake shoe set c/w STD linings and accessories Composto da / Complete with:	ø 350x200	15209713S
24	718651	(4) Ganasce freno nuda / Brake-shoe, unlined		U.T. 15209713
25	K22230	(1) Serie ceppi freno - STD - con rivetti / Brake linings set - STD - c/w rivets		21209710 21209711 19908 19909
26	K22232	(+ 10/10)		
27	711734	(2) Kit revisione ganasce (½ Assale) / Brake shoe repair kit (½ Axle)		AXL126
28	727558	Leva registrabile comando freno (4 fori) / Slack-adjuster (4 holes)	10 CAVE / SPLINES	21215131
29	727619	Leva freni autoregistrante / Automatic slack-adjuster	10 CAVE / SPLINES	21229290
30	727630	Leva freni autoregistrante / Automatic slack-adjuster	10 CAVE / SPLINES	21229249 21222694 21223694
31	732170	Molla richiamo ganascia / Return spring	L tot. 220	21221224 21209712
32	732151	Molla superiore richiamo ganascia / Retaining spring	L tot. 130	U.T. 21205194
33	719688	Perno a chiave D. / Camshaft RH	L tot. 575	21219335 21209702
34	719689	Perno a chiave S. / Camshaft LH	L tot. 575	21219336 21209703
35	728424	Pernetto per molla ganasce / Spring pin		21220171
36	726913	Piastrina per perno a chiave / Cam washer		21202756
37	728413	Rullo inferiore ganascia / Cam roller	ø 32x58	U.T. 21006610
38	728412	Rullo superiore ganascia / Anchor pin	ø 32x56	U.T. 21205193G
39	728425	Rullo ganascia MAGG. / Cam roller O/S	ø 35x56	21006610A
40	727284	Ruota fonica / Impulse wheel	ø 162x175x15 80 denti / teeth	21213033
41	732704	Supporto completo per perno a chiave / Spherical bearing assy		15213430 15204595
42	711380	Kit revisione perno a chiave / Camshaft repair kit		AXL132

ASSALE "SERIE TM" / "TM SERIES" AXLE PARTS - 19"1/2

DISCO FRENO "DX195" / "DX195" BRAKE DISC



750937
12

5 729812

2 729377
3 729378

4 729629

PF9124
14

727019
15

728640
6

719078
1

730829
11

729654
9

729653
8

728641
7

730745
13

713473
10

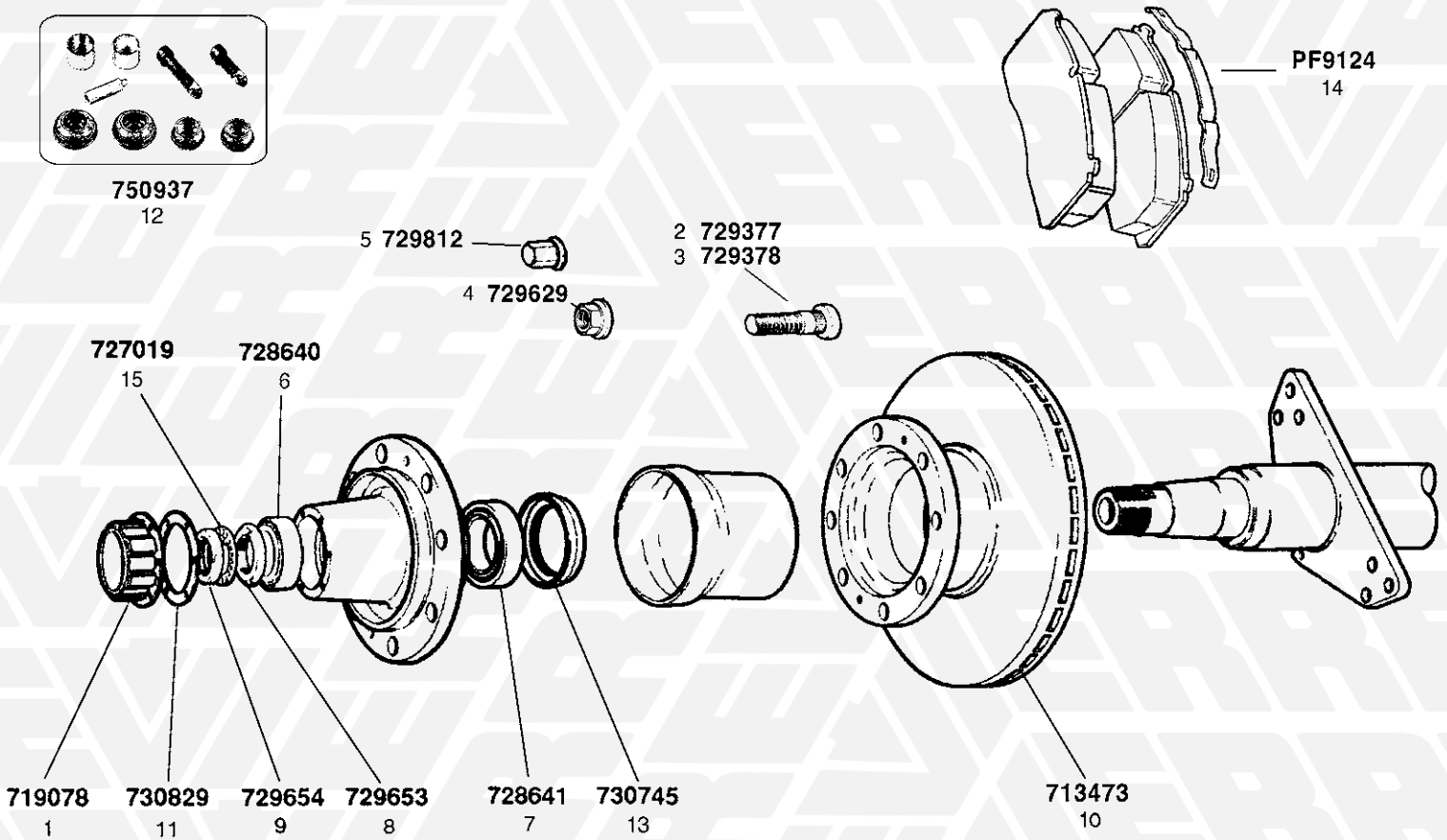
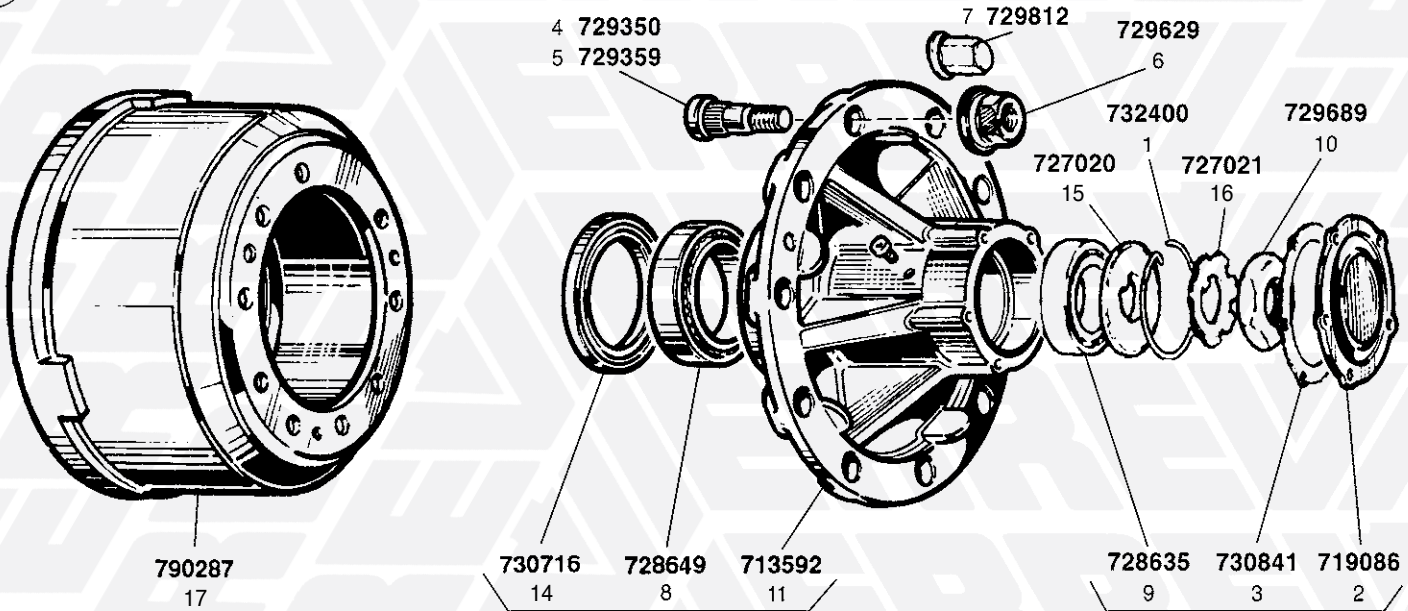


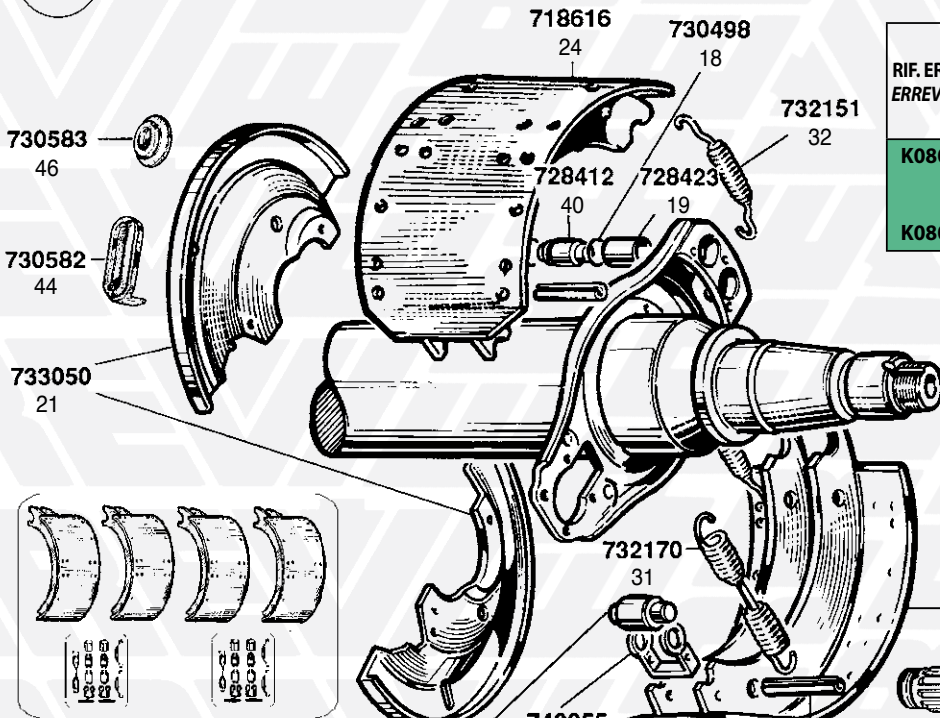
FIG. ITEM	RIF. ERREVI ERREVI REF.	DESCRIZIONE PARTICOLARI DESCRIPTION	TIPO VEHICLE MODEL	RIF. ORIG. ORIG. REF.
ASSALE "Serie TM" / "TM Series" AXLE PARTS - 19"½ DISCO FRENO "DX195" / "DX195" BRAKE DISC				
1	719078	Calotta coprimozzo / <i>Hub cap</i>		21202627
2	729377	Colonna ruota / <i>Wheel stud, twin</i>		21224456
3	729378	Colonna per ruota gemellata / <i>Wheel stud, twin</i>		21224957
4	729629	Dado per colonna / <i>Wheel nut</i>	M22x1.5 H=31	21218643
5	729812	Dado per colonna chiuso / <i>Wheel nut</i>	M22x1.5 Ch=32	21218645
6	728640	Cuscinetto esterno mozzo / <i>Outer bearing</i>	ø 65x120x41	99041045 33213
7	728641	Cuscinetto interno mozzo / <i>Inner bearing</i>	ø 90x147x42	99041035 VKHB 2029
8	729653	Dado arresto cuscinetto mozzo / <i>Adjustment nut</i>	M65x1.5 Ch.96	21205571
9	729654	Controdado arresto cuscinetto mozzo / <i>Locknut</i>	M65x1.5 Ch.83	21210819
10	713473	Disco freno / <i>Brake disc</i>		21224263
11	730829	Guarnizione per calotta coprimozzo / <i>Hub cap gasket</i>		21211378
12	750937	Kit revisione pinza freno / <i>Brake caliper, repair kit</i>		MCK1192
13	730745	Paraolio interno mozzo / <i>Oil seal</i>	ø 117x152.6x27.5	21200321A
14	PF9124	Serie pastiglie freno complete di kit / <i>Brake pad set c/w kit</i> Impianto frenante MERITOR / MERITOR Brake system	205x102x26	21213034 DSB2 MDP5076 29124 29128
15	727019	Rondella con dente fissaggio dado mozzo / <i>Lock washer</i>	ø 62.3x98.4x5.5	21020818

1 ASSALE 9 TON (TIPO T.E. 9000) / 9 TONS (T.E. 9000 TYPE) AXLE PARTS

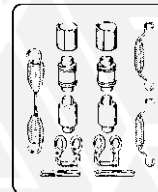


12 - 713626
NEW 13 - 713927 (con cuscinetti SKF / complete with SKF bearings)

2 MASSA FRENANTE mm. 420x180 / 420x180 BRAKE



RIF. ERREVI ERREVI REF.	Ø TAMBURO Ø DRUM	Q.TÀ Q.TY	DIMENSIONI / DIMENSIONS	RIVETTI / RIVETS
			A B C	Dim.
K08090	419	4	178 x 190 x 18.5/17	6.3 x 16
K08092		4	178 x 190 x 17.9/13.2	
			(+ 10/10)	



27 - 711706

- 35 719684 D / RH
- 36 719685 S / LH
- 37 719687 D / RH
- 38 719686 S / LH

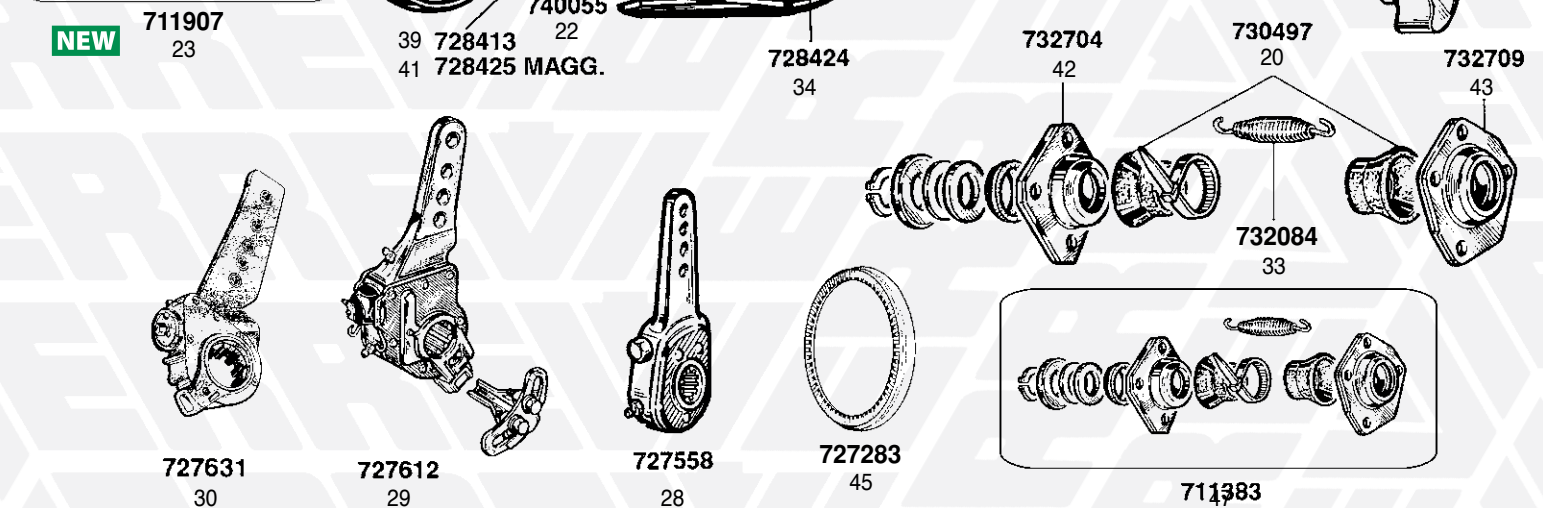
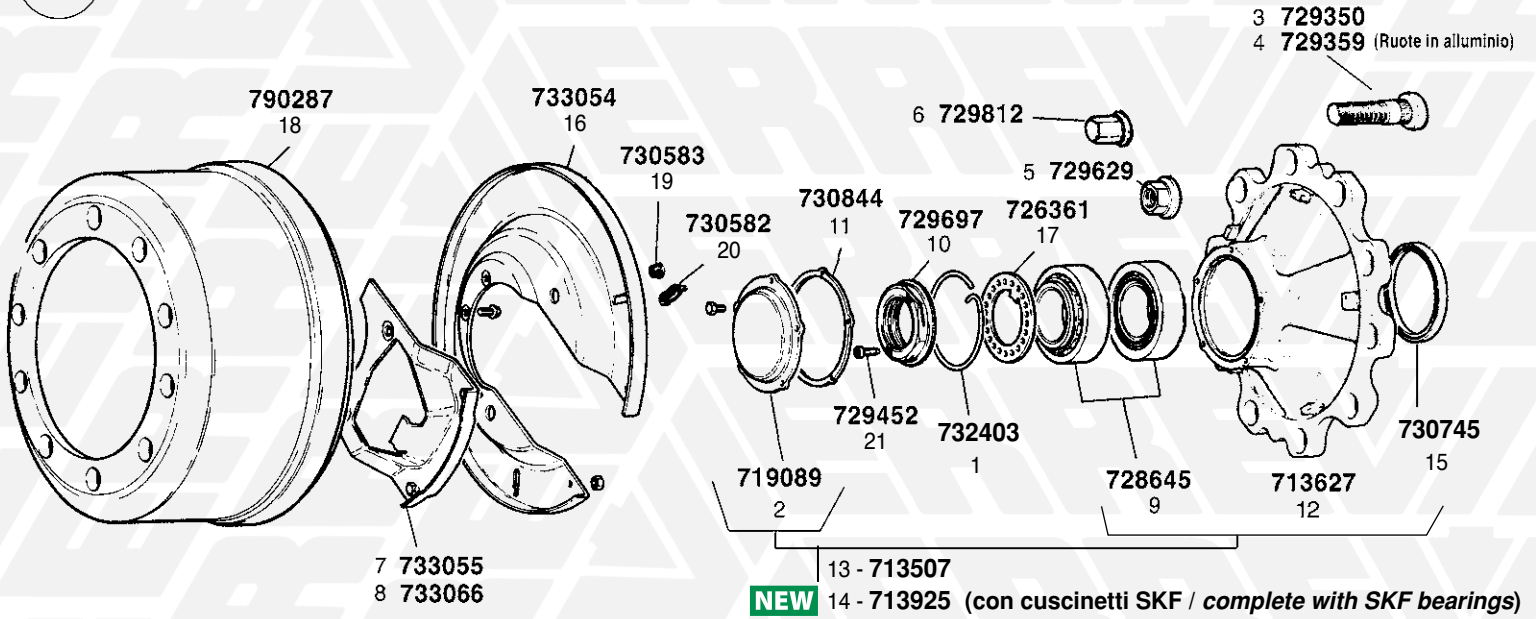


FIG. ITEM	RIF. ERREVI ERREVI REF.	DESCRIZIONE PARTICOLARI DESCRIPTION	TIPO VEHICLE MODEL	RIF. ORIG. ORIG. REF.
1 ASSALE 9 TON "Serie TE 9000" / 9 TONS "TE 9000 Series" AXLE PARTS MOZZO / HUB SYSTEM				
1	732400	Anello di fermo per rondella dentata / <i>Outer circlip</i>		21223127
2	719086	Calotta coprimozzo / <i>Hub cap</i>		21220727
3	730841	Guarnizione per calotta / <i>Hub cap gasket</i>		21223797 21221062
4	729350	Colonna ruota / <i>Wheel stud</i>	M22x1.5 L=80	21220132
5	729359	Colonna fiss. ruota (ruote alluminio) / <i>Aluminium wheels</i>	M22x1.5 L=95	21220969
6	729629	Dado per colonna / <i>Wheel nut</i>	M22x1.5 H=31	21218643
7	729812	Dado per colonna chiuso / <i>Wheel nut</i>	M22x1.5 Ch=32	21226397 21218645
8	728649	Cuscinetto interno mozzo / <i>Inner bearing</i>	ø 80x130x37	99041067
9	728635	Cuscinetto esterno mozzo (32310) / <i>Outer bearing</i>	ø 50x110x42	99041068
10	729689	Dado arresto cuscinetto mozzo / <i>Axle nut</i>	M36x2 H=12	21220759
11	713592	Mozzo ruota nudo / <i>Wheel hub, bare</i>		212211625
12	713626	Mozzo ruota completo / <i>Wheel hub assembly</i>		14219784
13	713927	Mozzo ruota completo (con cuscinetti SKF) <i>Wheel hub assembly (complete with SKF bearings)</i>		14219784
14	730716	Paraolio mozzo / <i>Oil seal</i>	ø 135x100x13/15	21220158
15	727020	Rondella con dente per mozzo / <i>Retaining washer</i>	ø 36x109x8	21220726
16	727021	Rondella dentellata di fermo / <i>Adjuster lock washer</i>		21221061
17	790287	Tamburo freno / <i>Brake drum</i>		21220183
2 MASSA FRENANTE ø 420x180 / 420x180 BRAKE				
18	730498	Anello in gomma per rullo superiore ganasce / <i>Anchor pin O-ring</i>		21220668
19	728423	Boccola per rullo superiore ganasce / <i>Anchor pin bush</i>	ø 32x35x37	21221028
20	730497	Cuffia parapolvere con fascetta per perno a chiave / <i>Rubber boot</i>		21204849 21221065
21	733050	Coppia parapolvere per massa frenante / <i>Dust cover pair</i>		15221163
22	740055	Fermo per rullo ganasce / <i>Cam roller retainer</i>		21023758
23	711907	Serie ganasce con ceppi STD ed accessori <i>Brake shoe set c/w STD linings and accessories</i> Composto da / <i>Complete with:</i>	ø 420x180	152055335
24	718616	(4) Ganasce freno nuda / <i>Brake-shoe, unlined</i>	mm.180	15205533
25	K08090	(1) Serie ceppi freno - STD - con rivetti <i>Brake linings set - STD - c/w rivets</i>		Assali Serie TM/TA TC/TE 9000 Series Axles 21200790B 21200791B
26	K08092	(+ 10/10)		19036-19037
27	711706	(2) Kit revisione ganasce (½ Assale) / <i>Brake shoe repair kit (½ Axle)</i>		AXL125
28	727558	Leva registrabile comando freni / <i>Slack-adjuster</i>	10 CAVE / <i>SPLINES</i>	21215131
29	727612	Leva freno autoregistrante D/S / <i>Automatic slack-adjuster</i>	10 CAVE / <i>SPLINES</i>	79160 21217569
30	727631	Leva freni autoregistrante / <i>Automatic slack-adjuster</i>	10 CAVE / <i>SPLINES</i>	21229287
31	732170	Molla richiamo ganasce / <i>Return spring</i>	L tot. 220	21221224
32	732151	Molla superiore richiamo ganasce / <i>Retaining spring</i>	L tot. 130	21205194
33	732084	Molla richiamo leva freno / <i>Release spring</i>	L tot. 148	21210215
34	728424	Pernetto per molla ganasce / <i>Spring pin</i>		21220171
35	719684	Perno a chiave D. / <i>Camshaft RH</i>	L. 525,5	21221070
36	719685	Perno a chiave S. / <i>Camshaft LH</i>	L. 525,5	21221071
37	719687	Perno a chiave D. / <i>Camshaft RH</i>	L. 587,5	21221194
38	719686	Perno a chiave S. / <i>Camshaft LH</i>	L. 587,5	21221195
39	728413	Rullo inferiore per ganasce / <i>Cam roller</i>	ø 32x58	21006610
40	728412	Rullo superiore per ganasce / <i>Anchor pin</i>	ø 32x56	21205193
41	728425	Rullo ganasce MAGG. / <i>Cam roller</i>	ø 35x56	21006610A
42	732704	Supporto completo per perno a chiave lato int. / <i>Spherical bearing, inner</i>		15213430
43	732709	Supporto completo per perno a chiave lato est. / <i>Spherical bearing, outer</i>		15220224
44	730582	Tappo per ispezione freni - ovale / <i>Rubber plug</i>		21220719
45	727283	Ruota fonica / <i>Impulse wheel</i>	ø 150x175x12,5 100 denti / <i>teeth</i>	21221064
46	730583	Tappo per ispezione freni - tondo / <i>Rubber plug</i>		21211385
47	711383	Kit revisione perno a chiave (1 RUOTA) / <i>Camshaft repair kit</i>		AXL122

1 ASSALE "SERIE LM-LC" / "LM-LC SERIES" AXLE PARTS



2 MASSA FRENANTE Ø 420x178 / (420x178 BRAKE)

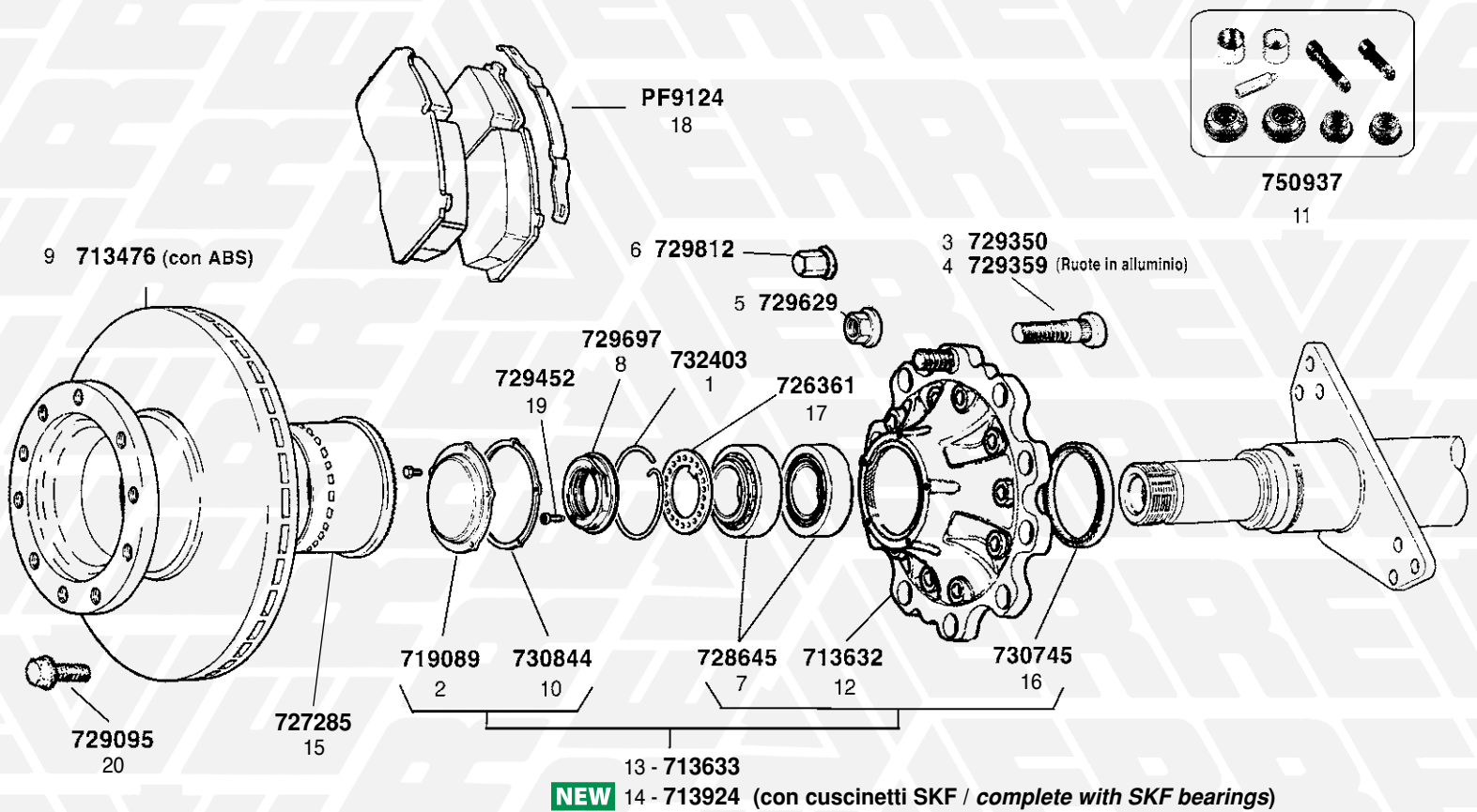
RIF. ERREVI ERREVI REF.	Ø TAMBURO Ø DRUM	Q.TÀ Q.TY	DIMENSIONI / DIMENSIONS			RIVETTI / RIVETS Dim.
			A	B	C	
K12320	419	4	177.3 x 189 x 22.2/17.5			6.3 x 16
K12322		4	177.3 x 194.5 x 21.5/12.9			
			(+ 10/10)			

FIG. ITEM	RIF. ERREVI ERREVI REF.	DESCRIZIONE PARTICOLARI DESCRIPTION	TIPO VEHICLE MODEL	RIF. ORIG. ORIG. REF.
1 ASSALE "Serie LM e LC" / "LM and LC Series" AXLE PARTS MOZZO / HUB SYSTEM				
1	732403	Anello di fermo per dado / <i>Retaining clip</i>		21224865
2	719089	Calotta coprimozzo / <i>Hub cap</i>		21224673
3	729350	Colonna fissaggio ruota / <i>Wheel stud</i>	M22x1.5 L=80	21220132
4	729359	Colonna fiss. ruota (ruote alluminio) / <i>Aluminium wheels</i>	M22x1.5 L=95	21220969
5	729629	Dado per colonna / <i>Wheel nut</i>	M22x1.5 H=31	21226395 21218643
6	729812	Dado per colonna chiuso / <i>Wheel nut</i>	M22x1.5 Ch=32	21226397 21218645
7	733055	Chiusura per parapolvere / <i>Dust cover filler plate</i>		21225837 15224518
8	733066	Chiusura per parapolvere / <i>Dust cover filler plate</i>		15225842
9	728645	Cuscinetto interno ed esterno (BT1-0127/Q) / <i>Hub bearing</i>	ø 82x140x36	99041075
10	729697	Dado arresto cuscinetto mozzo / <i>Pinch nut</i>	M8x2 H=18	21224762
11	730844	Guarnizione per calotta / <i>Hub cap gasket</i>		21224759
12	713627	Mozzo ruota nudo / <i>Wheel hub, bare</i>		-
13	713507	Mozzo ruota completo / <i>Wheel hub assembly</i>		14224748
14	713925	Mozzo ruota completo (con cuscinetti SKF) <i>Wheel hub assembly (complete with SKF bearings)</i>		14224748
15	730745	Paraolio interno mozzo / <i>Oil seal</i>	ø 117x152.6x27.5	21200321A
16	733054	Parapolvere per massa frenante / <i>Dust cover</i>		21224522
17	726361	Rondella con dente / <i>Retaining washer</i>	ø 82.5x138.5x4	21224669
18	790287	Tamburo freno / <i>Brake drum</i>		21220183
19	730583	Tappo per ispezione freni - tondo / <i>Inspection plug</i>		21211385
20	730582	Tappo per ispezione freni - ovale / <i>Inspection plug</i>		21220719
21	729452	Vite bloccaggio dado mozzo / <i>Pinch nut screw</i>	M8x1.25 L=20	21224864
2 MASSA FRENANTE ø 420x178 / 420x178 BRAKE				
22	730509	Cuffia parapolvere con fascetta - lato esterno / <i>Outer boot</i>		21224730
23	730548	Cuffia parapolvere con fascetta - lato esterno / <i>Outer boot</i>		2260K1155
24	730497	Cuffia parapolvere con fascetta - lato interno / <i>Inner boot</i>		21204849
25	740055	Fermo per rullo ganasce / <i>Retaining clip</i>		21023758
26	711905	Serie ganasce con ceppi STD ed accessori <i>Brake shoe set c/w STD linings and accessories</i> Composto da / <i>Complete with:</i>	ø 420x180	15224724SS MBSK1040-4
27	718662	(4) Ganasce freno nuda / <i>Brake-shoe, unlined</i>		15224724S
28	K12320	(1) Serie ceppi freno - STD - con rivetti <i>Brake linings set - STD - c/w rivets</i>		21224717R 21224718R
29	K12322	(+ 10/10)		19030-19033
30	711707	(2) Kit revisione ganasce (½ Assale) / <i>Brake shoe repair kit (½ Axle)</i>		AXLLM4
31	711921	Kit rullo ganasce / <i>Cam roller kit</i>		15226262 15224812
32	711922	Kit riparazione perno a chiave / <i>Camshaft repair kit</i>		-
33	711727	Kit riparazione perno a chiave / <i>Camshaft repair kit</i>		AXL140
34	727630	Leva freni autoregistrante / <i>Automatic slack-adjuster</i>	10 CAVE / <i>SPLINES</i>	21229249 21222694 21239249
35	732151	Molla sup. richiamo ganasce / <i>Retaining spring</i>	L tot. 130	21205194
36	732170	Molla richiamo ganasce / <i>Return spring</i>	L tot. 220	21221224
37	719580	Perno a chiave D. / <i>Camshaft RH</i>	L "A" = 549	21227082
38	719581	Perno a chiave S. / <i>Camshaft LH</i>	L "A" = 549	21227083
39	719598	Perno a chiave D. / <i>Camshaft RH</i>	L "A" = 587.5	21224795
40	719599	Perno a chiave S. / <i>Camshaft LH</i>	L "A" = 587.5	21224796
41	719588	Perno a chiave D. / <i>Camshaft RH</i>	L "A" = 587.5	21227080
42	719589	Perno a chiave S. / <i>Camshaft LH</i>	L "A" = 587.5	21227081
43	728424	Pernetto per molla ganasce / <i>Roll pin</i>		21220171
44	728428	Rullo sup. per ganasce completo / <i>Anchor pin</i>	ø 26.5x35x57	15226632 15224931
45	727260	Ruota fonica / <i>Impulse wheel</i>	100 denti / <i>teeth</i>	21213316
46	732704	Supporto completo per perno a chiave - l. int. / <i>Spherical end bearing bracket</i>		15213430
47	732709	Supporto completo per perno a chiave - l. est. / <i>Cam head bearing bracket</i>		15224821
48	732710	Supporto completo per perno a chiave - l. est. / <i>Cam head bearing bracket</i>		A23105Q1213

I marchi ed i nominativi dei costruttori come pure i riferimenti originali sono esposti a solo titolo indicativo in quanto i nostri particolari non sono originali
 Manufacturer's names and part numbers in this catalogue are used for cross reference purposes only and do not imply anything about the origin or manufacturer of product.

ASSALE "SERIE LM-LC" / "LM-LC SERIES" AXLE PARTS

1 DISCO FRENO "DX195" / "DX195" BRAKE DISC



2 DISCO FRENO "ELSA 2" / "ELSA 2" BRAKE DISC

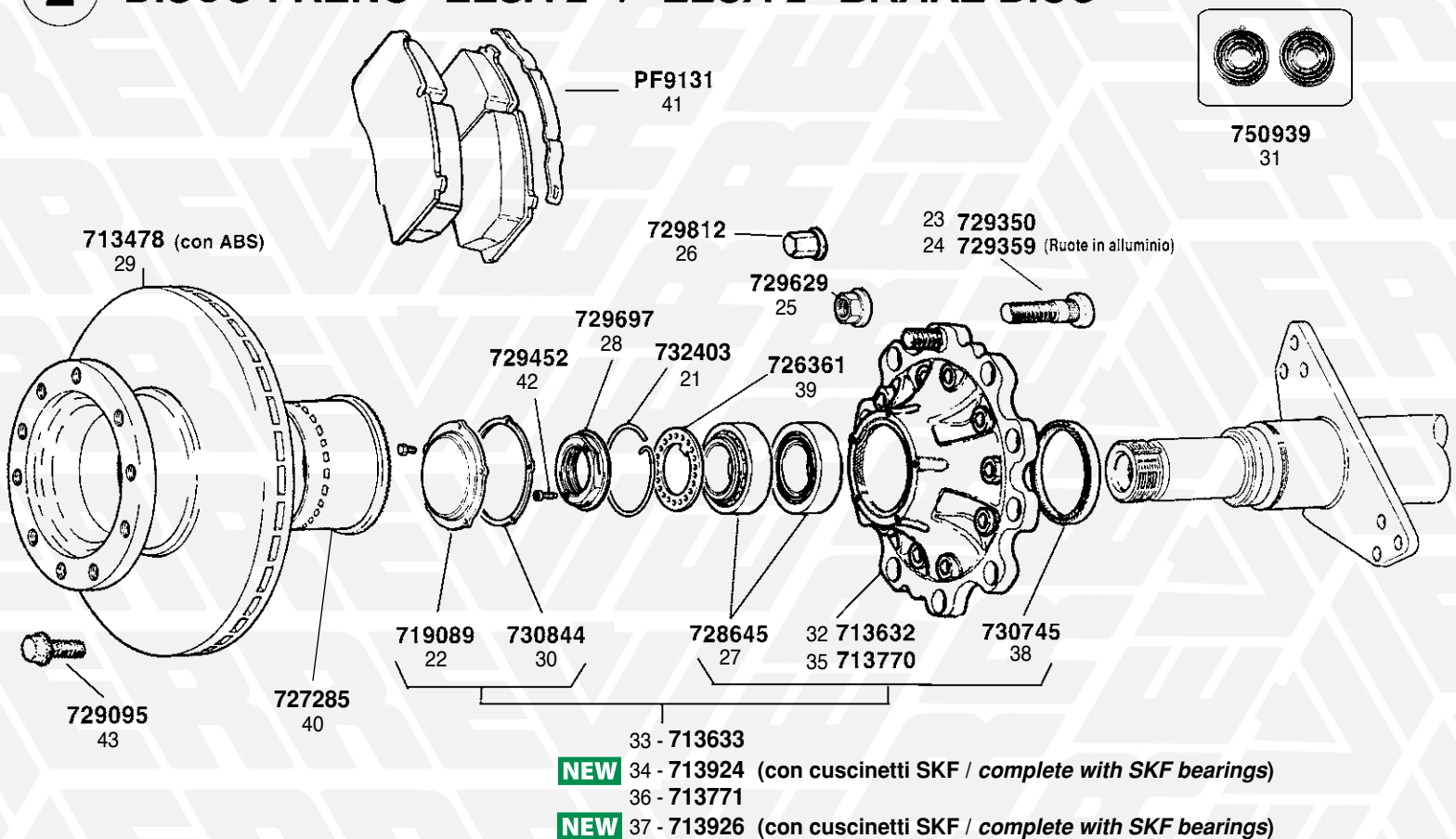


FIG. ITEM	RIF. ERREVI ERREVI REF.	DESCRIZIONE PARTICOLARI DESCRIPTION	TIPO VEHICLE MODEL	RIF. ORIG. ORIG. REF.
1 ASSALE "Serie LM e LC" / "LM and LC Series" AXLE PARTS DISCO FRENO "DX195" / "DX195" BRAKE DISC				
1	732403	Anello di fermo per dado / <i>Retaining clip</i>		21224865 21224865PK5
2	719089	Calotta coprimozzo / <i>Hub cap</i>		21224673
3	729350	Colonna fissaggio ruota / <i>Wheel stud</i>	M22x1.5 L=80	21220132
4	729359	Colonna fiss. ruota (ruote alluminio) / <i>Aluminium wheels</i>	M22x1.5 L=95	21220969
5	729629	Dado per colonna / <i>Wheel nut</i>	M22x1.5 H=31	21226395 21218643
6	729812	Dado per colonna chiuso / <i>Wheel nut</i>	M22x1.5 Ch=32	21226397 21218645
7	728645	Cuscinetto interno ed esterno (BT1-0127/Q) / <i>Hub bearing</i>	ø 82x140x36	99041075
8	729697	Dado arresto cuscinetto mozzo / <i>Pinch nut</i>	M8x2 H=18	21224762
9	713476	Disco freno con ABS / <i>Brake disc c/w ABS</i>	ø 378x154 10 fori / <i>holes</i> ø 16	21227349 21225115 MBR9018/5073
10	730844	Guarnizione per calotta / <i>Hub cap gasket</i>		21224759
11	750937	Kit revisione pinza freno / <i>Brake caliper, repair kit</i>		MCK1192
12	713632	Mozzo ruota nudo / <i>Wheel hub, bare</i>		-
13	713633	Mozzo ruota completo / <i>Wheel hub assembly</i>		14225425
14	713924	Mozzo ruota completo (con cuscinetti SKF) <i>Wheel hub assembly (complete with SKF bearings)</i>		14225425
15	727285	Ruota fonica / <i>Impulse wheel</i>		21225116
16	730745	Paraolio interno mozzo / <i>Oil seal</i>	ø 117x152.6x27.5	21200321A
17	726361	Rondella con dente / <i>Retaining washer</i>	ø 82.5x138.5x4	21224669
18	PF9124	Serie pastiglie freno complete di kit / <i>Brake pad set c/w kit</i> Impianto frenante MERITOR / MERITOR Brake system	205x102x26	DSB2 MDP5076 29124-29128
19	729452	Vite bloccaggio dado mozzo / <i>Pinch nut screw</i>	M8x1.25 L=20	21224864
20	729095	Vite fissaggio disco freno / <i>Screw</i>	M16x2 L= 60	21227263 21225100
2 DISCO FRENO "ELSA 2" / "ELSA 2" BRAKE DISC				
21	732403	Anello di fermo per dado / <i>Retaining clip</i>		21224865 21224865PK5
22	719089	Calotta coprimozzo / <i>Hub cap</i>		21224673
23	729350	Colonna fissaggio ruota / <i>Wheel stud</i>	M22x1.5 L=80	21220132
24	729359	Colonna fiss. ruota (ruote alluminio) / <i>Aluminium wheels</i>	M22x1.5 L=95	21220969
25	729629	Dado per colonna / <i>Wheel nut</i>	M22x1.5 H=31	21226395 21218643
26	729812	Dado per colonna chiuso / <i>Wheel nut</i>	M22x1.5 Ch=32	21226397 21218645
27	728645	Cuscinetto interno ed esterno (BT1-0127/Q) / <i>Hub bearing</i>	ø 82x140x36	99041075
28	729697	Dado arresto cuscinetto mozzo / <i>Pinch nut</i>	M8x2 H=18	21224762
29	713478	Disco freno (10 fori M16) / <i>Brake disc</i>	ø 433x150 10 fori / <i>holes</i> ø 16	68323825 MBR9004
30	730844	Guarnizione per calotta / <i>Hub cap gasket</i>		21224759
31	750939	Kit revisione pinza freno / <i>Brake caliper, repair kit</i>		MCK1139
32	713632	Mozzo ruota nudo / <i>Wheel hub, bare</i>		-
33	713633	Mozzo ruota completo / <i>Wheel hub assembly</i>		14225425
34	713924	Mozzo ruota completo (con cuscinetti SKF) <i>Wheel hub assembly (complete with SKF bearings)</i>		14225425
35	713770	Mozzo ruota nudo / <i>Wheel hub, bare</i>		-
36	713771	Mozzo ruota completo / <i>Wheel hub assembly</i>		14227483
37	713926	Mozzo ruota completo (con cuscinetti SKF) <i>Wheel hub assembly (complete with SKF bearings)</i>		14227483
38	730745	Paraolio interno mozzo / <i>Oil seal</i>	ø 117x152.6x27.5	21200321A
39	726361	Rondella con dente / <i>Retaining washer</i>	ø 82.5x138.5x4	21224669
40	727285	Ruota fonica / <i>Impulse wheel</i>		21225116
41	PF9131	Serie pastiglie freno complete di kit / <i>Brake pad set c/w kit</i> Impianto frenante MERITOR / MERITOR Brake system		MDP5073 29131
42	729452	Vite bloccaggio dado mozzo / <i>Pinch nut screw</i>	M8x1.25 L=20	21224864
43	729095	Vite fissaggio disco freno / <i>Screw</i>	M16x2 L= 60	21227263 21225100

ASSALE "SERIE LM - LC" / "LM - LC SERIES" AXLE PARTS

DISCO FRENO "ELSA 195" / "ELSA 195" BRAKE DISC

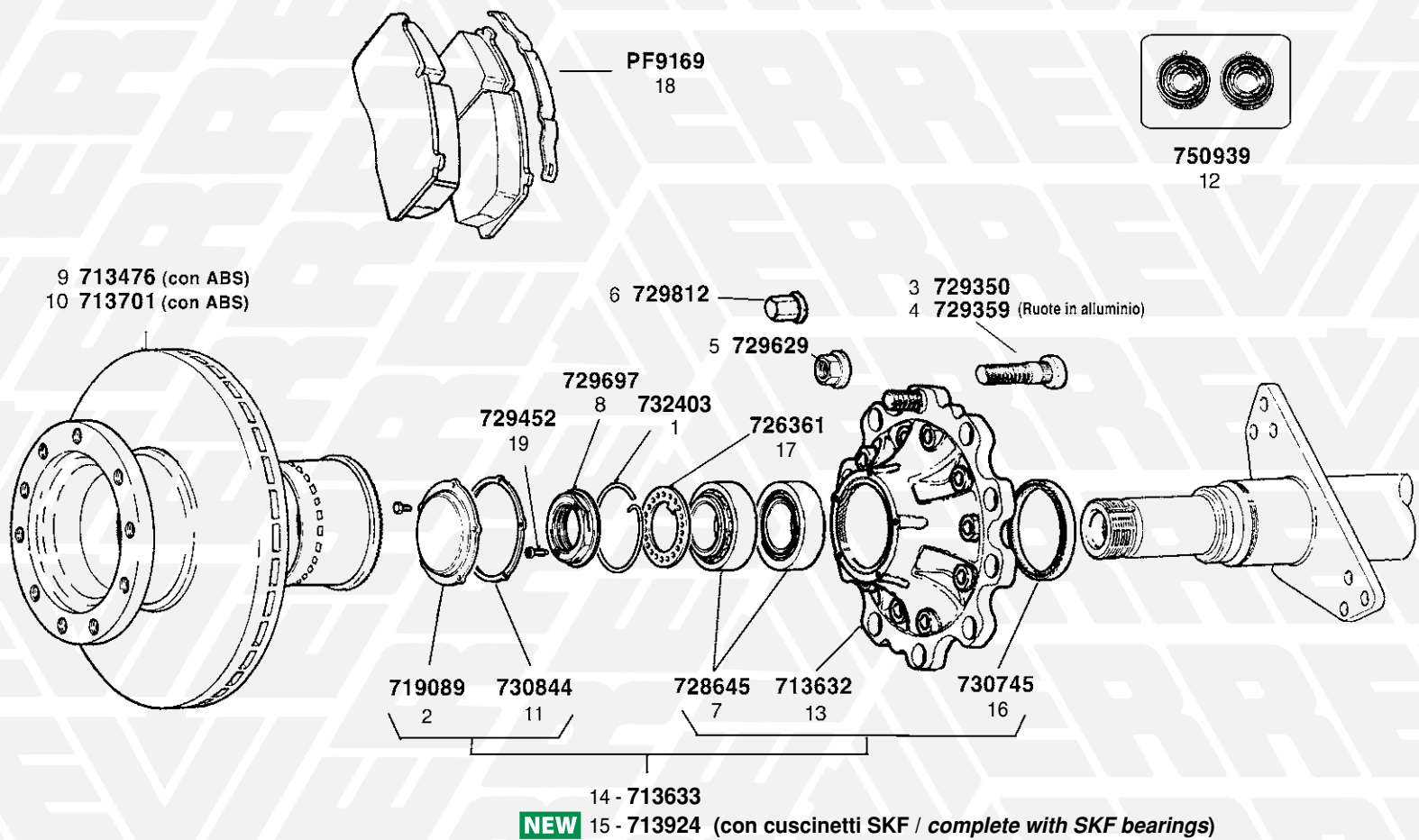
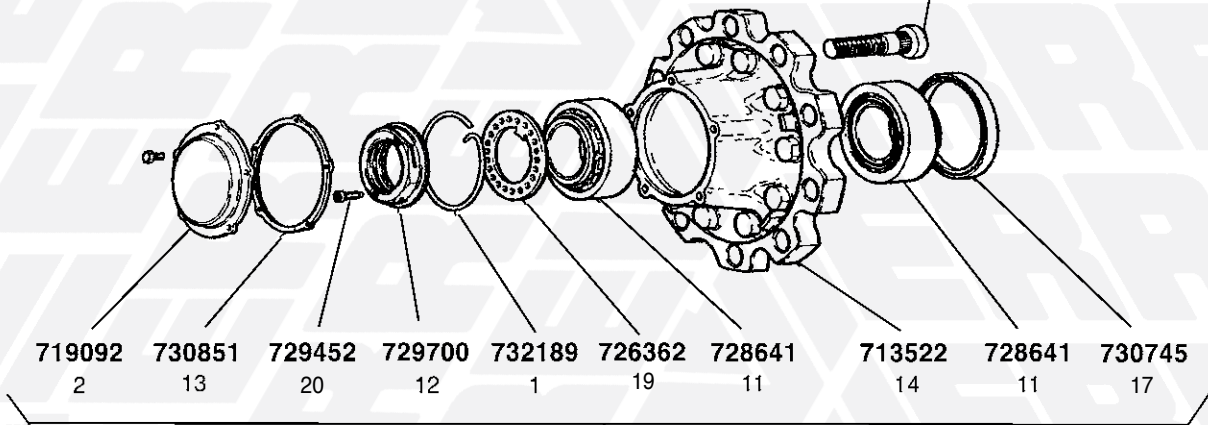


FIG. ITEM	RIF. ERREVI ERREVI REF.	DESCRIZIONE PARTICOLARI DESCRIPTION	TIPO VEHICLE MODEL	RIF. ORIG. ORIG. REF.
ASSALE "Serie LM e LC" / "LM and LC Series" AXLE PARTS				
DISCO FRENO "ELSA 195" / "ELSA 195" BRAKE DISC				
1	732403	Anello di fermo per dado / <i>Retaining clip</i>		21224865 21224865PK5
2	719089	Calotta coprimozzo / <i>Hub cap</i>		21224673
3	729350	Colonna fissaggio ruota / <i>Wheel stud</i>	M22x1.5 L=80	21220132
4	729359	Colonna fiss. ruota (ruote alluminio) / <i>Aluminium wheels</i>	M22x1.5 L=95	21220969
5	729629	Dado per colonna / <i>Wheel nut</i>	M22x1.5 H=31	21226395 21218643
6	729812	Dado per colonna chiuso / <i>Wheel nut</i>	M22x1.5 Ch=32	21226397 21218645
7	728645	Cuscinetto interno ed esterno / <i>Hub bearing</i>	ø 82x140x36	99041075 BT1-0127/Q
8	729697	Dado arresto cuscinetto mozzo / <i>Pinch nut</i>	M82x2 H=18	21224762
9	713476	Disco freno con ABS / <i>Brake disc c/w ABS</i>	ø 378x154 10 fori/holes ø 16	21227349 21225115 MBR9018 MBR5073
10	713701	Disco freno con ABS / <i>Brake disc c/w ABS</i>	ø 380 8 fori/holes ø 24	MBR9014 68325372
11	730844	Guarnizione per calotta / <i>Hub cap gasket</i>		21224759
12	750939	Kit revisione pinza freno / <i>Brake caliper, repair kit</i>		MCK1139
13	713632	Mozzo ruota nudo / <i>Wheel hub, bare</i>		-
14	713633	Mozzo ruota completo / <i>Wheel hub assembly</i>		14225425
15	713924	Mozzo ruota completo (con cuscinetti SKF) <i>Wheel hub assembly (complete with SKF bearings)</i>		14225425
16	730745	Paraolio interno mozzo / <i>Oil seal</i>	ø 117x152.6x27.5	21200321A
17	726361	Rondella con dente / <i>Retaining washer</i>	ø 82.5x138.5x4	21224669
18	PF9169	Serie pastiglie freno complete di kit / <i>Brake pad set c/w kit</i> Imp. Frenante MERITOR / MERITOR Brake system	210x100x30	68324665 MDP5093 29169 29177
19	729452	Vite bloccaggio dado mozzo / <i>Pinch nut screw</i>	M8x1.25 L=20	21224864

ASSALE "SERIE TA - TC" / "TA - TC SERIES" AXLE PARTS

MOZZO / HUB

- 6 729019 (Ruota singola)
- 7 729018 (Ruota singola / gemellata)
- 8 729370 (Ruota gemellata alluminio)



15 - 713642

NEW 16 - 713931 (con cuscinetti SKF / complete with SKF bearings)

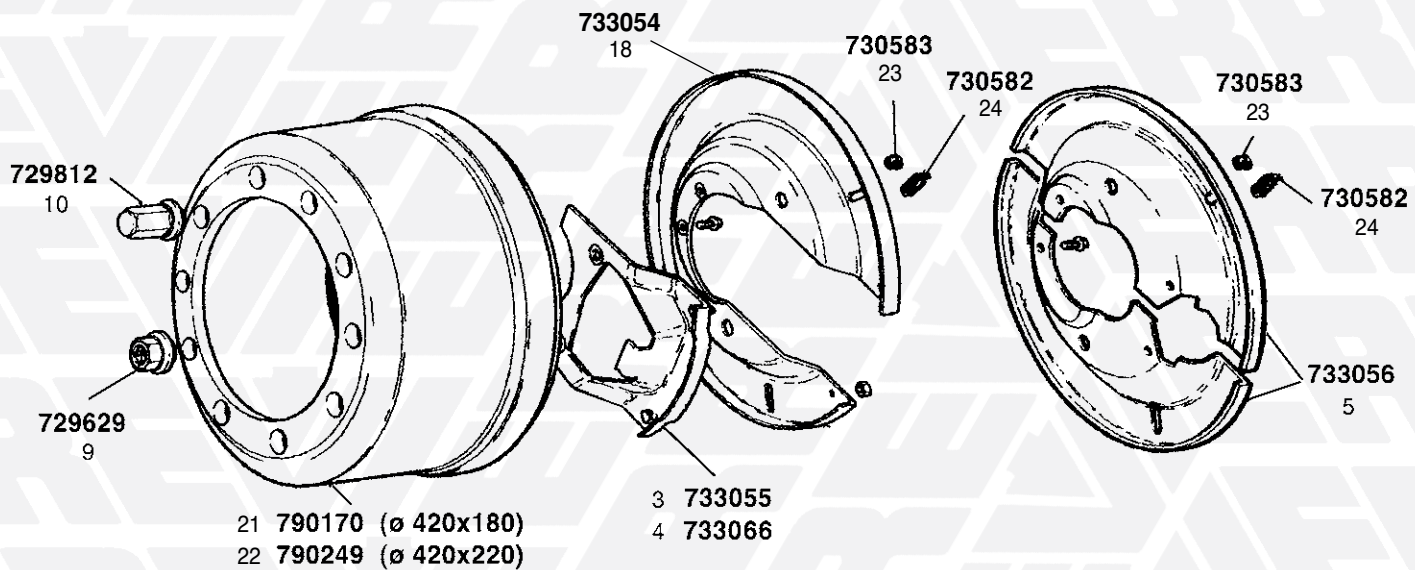
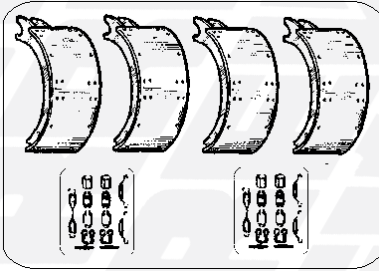


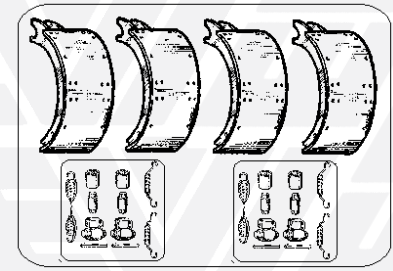
FIG. ITEM	RIF. ERREVI ERREVI REF.	DESCRIZIONE PARTICOLARI DESCRIPTION	TIPO VEHICLE MODEL		RIF. ORIG. ORIG. REF.
ASSALE "Serie TA e TC" / "TA and TC Series" AXLE PARTS					
MOZZO / HUB SYSTEM					
1	732189	Anello di fermo per dado / <i>Retaining clip</i>			21226117PK5
2	719092	Calotta coprimozzo / <i>Hub cap</i>			21226038
3	733055	Chiusura per parapolvere / <i>Dust cover filler plate</i>	420x180	fino a / <i>until to</i> 03/2001	15224518
4	733066	Chiusura per parapolvere / <i>Dust cover filler plate</i>		da / <i>from</i> 04/2001	15225842
5	733056	Coppia parapolvere per massa frenante / <i>Dust cover - pair</i>	420x220		21221567 21221568
6	729019	Colonna fissaggio ruota SINGOLA <i>Wheel stud (SINGLE WHEEL)</i>	M22x1.5 L=87		21022167
7	729018	Colonna fiss. ruota SINGOLA e GEMELLATA (cerchio in alluminio) <i>Aluminium wheels (SINGLE and TWIN WHEEL)</i>	M22x1.5 L=98		21020997
8	729370	Colonna fiss. ruota GEMELLATA (cerchio in alluminio) <i>Aluminium wheels (TWIN WHEEL)</i>	M22x1.5 L=110		21206355
9	729629	Dado per colonna / <i>Wheel nut</i>	M22x1,5 H=30		21225653
10	729812	Dado per colonna chiuso / <i>Wheel nut</i>	M22x1.5 Ch=32		21218645
11	728641	Cuscinetto interno ed esterno mozzo / <i>Hub bearing</i>	ø 90x147x42		990410355
12	729700	Dado arresto cuscinetto mozzo / <i>Pinch nut</i>			21226003
13	730851	Guarnizione per calotta (tipo solo gomma) <i>Hub cap gasket (only rubber)</i>			21226119
14	713522	Mozzo ruota nudo / <i>Wheel hub, bare</i>			-
15	713642	Mozzo ruota completo / <i>Wheel hub assembly</i>			14226120
16	713931	Mozzo ruota completo (con cuscinetti SKF) <i>Wheel hub assembly (complete with SKF bearings)</i>			14226120
17	730745	Paraolio interno mozzo / <i>Oil seal</i>	ø 117x152.6x27.5		21200321A
18	733054	Parapolvere per massa frenante / <i>Dust cover</i>	420x180		21224522
19	726362	Rondella con dente / <i>Retaining washer</i>			21226090
20	729452	Vite bloccaggio dado mozzo / <i>Pinch nut screw</i>	M8x1.25 L=20		21224864
21	790170	Tamburo freno / <i>Brake drum</i>	ø 420x180		21018986V 21021284
22	790249	Tamburo freno / <i>Brake drum</i>	ø 420x220		21021114AV 21021114
23	730583	Tappo per ispezione freni - tondo / <i>Inspection plug</i>			21211385
24	730582	Tappo per ispezione freni - ovale / <i>Inspection plug</i>			21220719

ASSALE "SERIE TA - TC" / "TA - TC SERIES" AXLE PARTS MASSA FRENANTE \varnothing 420x180/220 / (420x180/220 BRAKE)



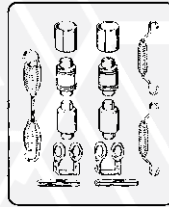
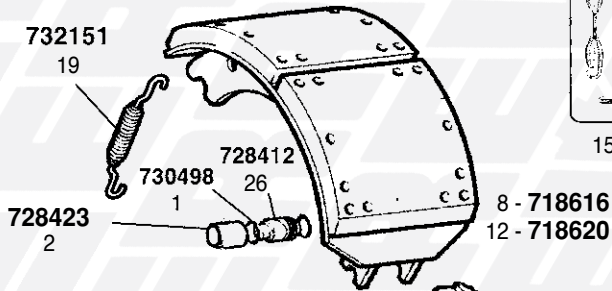
NEW 711907
7

RIF. ERREVI ERREVI REF.	Ø TAMBURO Ø DRUM	Q.TÀ Q.TY	DIMENSIONI / DIMENSIONS A B C	RIVETTI / RIVETS Dim.
K08090	419	4	178 x 190 x 18.5/17	6.3 x 16
K08092		4	178 x 190 x 17.9/13.2	
(+ 10/10)				

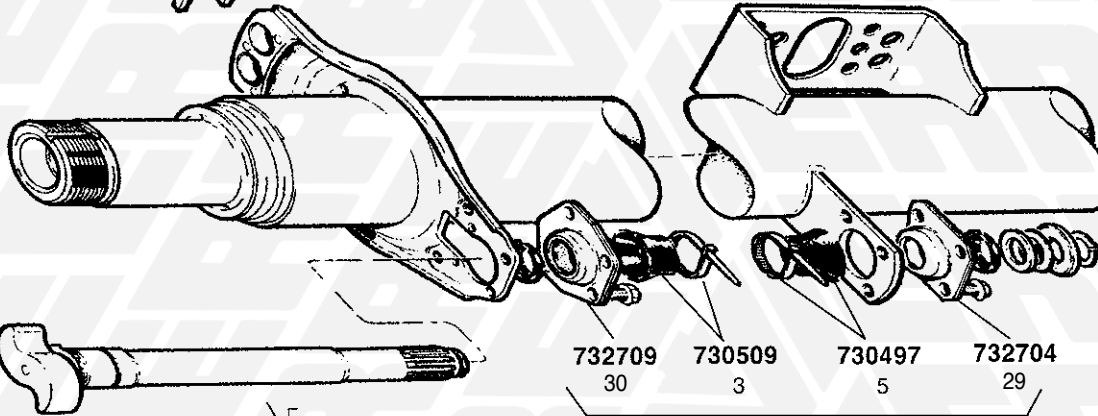


NEW 711908
11

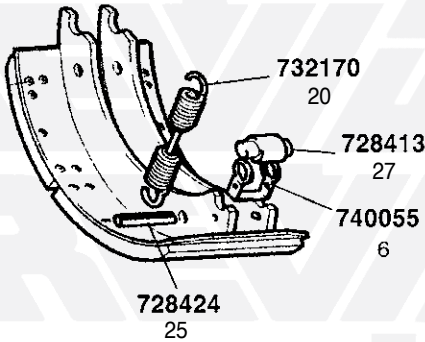
RIF. ERREVI ERREVI REF.	Ø TAMBURO Ø DRUM	Q.TÀ Q.TY	DIMENSIONI / DIMENSIONS A B C	RIVETTI / RIVETS Dim.
K30310	419	4	219 x 190 x 18/13.3	6.3 x 16
K30312		4	219 x 190 x 18.6/17.1	
(+ 10/10)				



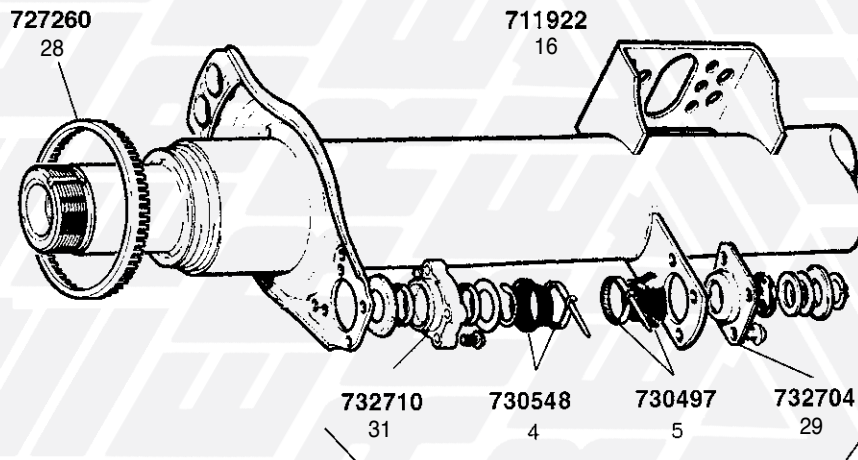
15 - 711706



- 21 719684 D / RH
- 22 719685 S / LH
- 23 719687 D / RH
- 24 719686 S / LH



727630
18

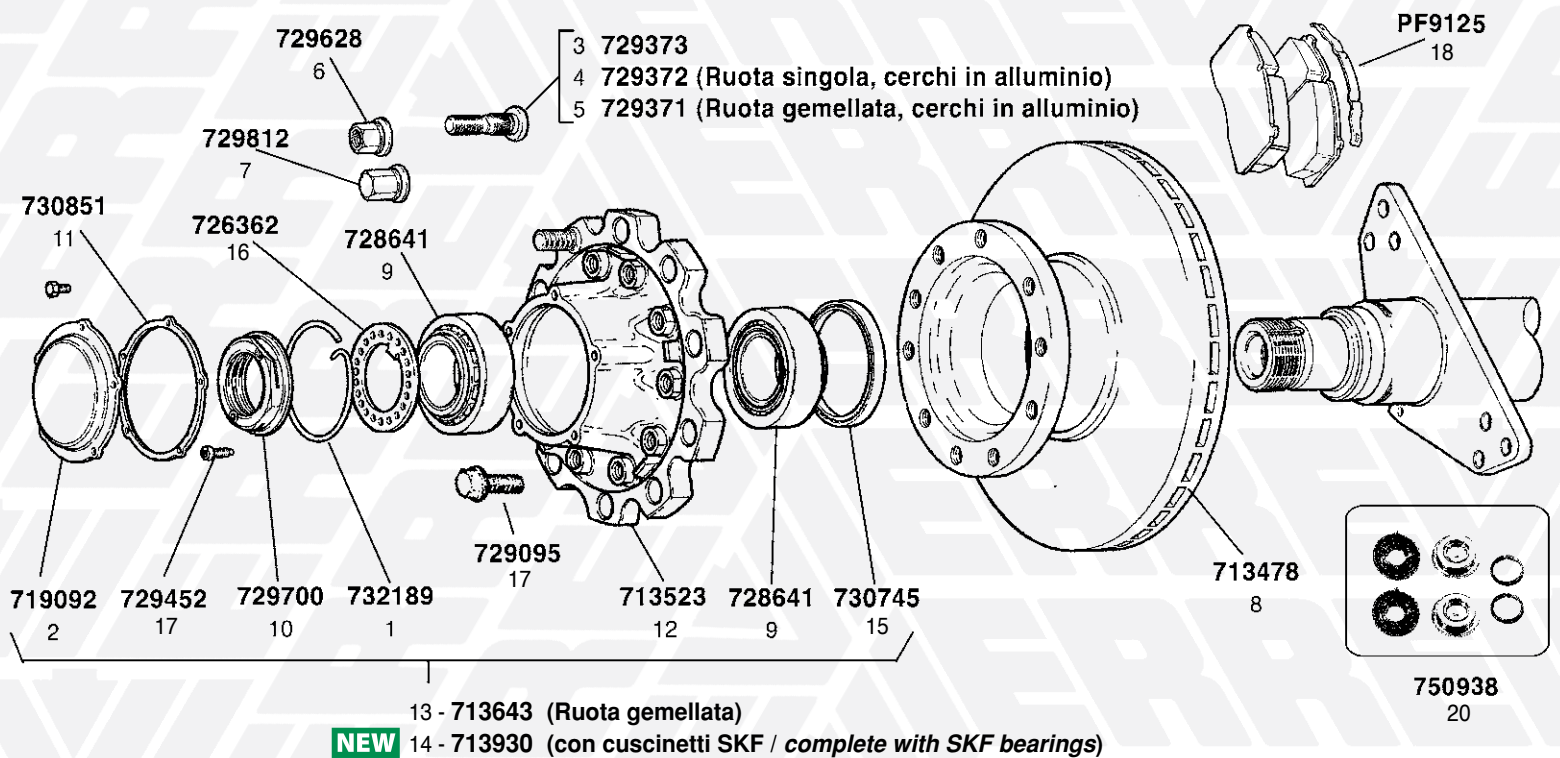


17 - 711727

FIG. ITEM	RIF. ERREVI ERREVI REF.	DESCRIZIONE PARTICOLARI DESCRIPTION	TIPO VEHICLE MODEL	RIF. ORIG. ORIG. REF.
ASSALE "Serie TA e TC" / "TA and TC Series" AXLE PARTS MASSA FRENANTE ø 420x180/220 420x180/220 BRAKE				
1	730498	Anello in gomma per rullo superiore ganascia / <i>Anchor pin O-ring</i>		21220668
2	728423	Boccola per rullo superiore ganascia / <i>Anchor pin bush</i>	ø 32x35x37	21221028
3	730509	Cuffia parapolvere con fascetta - lato esterno / <i>Outer boot</i>	fino a / <i>until to</i> 03/2001	21224730 21221065
4	730548	Cuffia parapolvere con fascetta - lato esterno / <i>Outer boot</i>	da / <i>from</i> 04/2001	2260K1155 21221065
5	730497	Cuffia parapolvere con fascetta - lato interno / <i>Inner boot</i>		21204849 21221065
6	740055	Fermo per rullo ganascia / <i>Retaining clip</i>		21023758
7	711907	Serie ganasce con ceppi STD ed accessori <i>Brake shoe set c/w STD linings and accessories</i>	ø 420x180	15205533S
8	718616	Composto da / <i>Complete with:</i> (4) Ganascia freno nuda (occhio aperto) / <i>Brake shoe, unlined</i>	mm.180	15205533S
9	K08090	(1) Serie ceppi freno - STD - con rivetti <i>Brake linings set - STD - c/w rivets</i>		21200790B 21200791B 19036 19037
10	K08092	(+ 10/10)		
11	711908	Serie ganasce con ceppi STD ed accessori <i>Brake shoe set c/w STD linings and accessories</i> Composto da / <i>Complete with:</i>	ø 420x220	15205191S
12	718620	(4) Ganascia freno nuda (occhio aperto) / <i>Brake shoe, unlined</i>	mm.220	15205191S
13	K30310	(1) Serie ceppi freno - STD - con rivetti <i>Brake linings set - STD - c/w rivets</i>		21200794 21200795 19369 19370
14	K30312	(+ 10/10)		
15	711706	(2) Kit revisione ganasce (½ Assale) / <i>Brake shoe repair kit (½ Axle)</i>		AXL125
16	711922	Kit riparazione perno a chiave / <i>Camshaft repair kit</i>	fino a / <i>until to</i> 03/2001	-
17	711727	Kit riparazione perno a chiave / <i>Camshaft repair kit</i>	da / <i>from</i> 04/2001	AXL140
18	727630	Leva freni autoregistrante / <i>Automatic slack-adjuster</i>	10 CAVE/SPLINES	21229249 21222694 21223694
19	732151	Molla sup. richiamo ganasce / <i>Retaining spring</i>	L tot. 130	21205194PK100
20	732170	Molla richiamo ganasce / <i>Return spring</i>	L tot. 220	21221224PK10
21	719684	Perno a chiave D. / <i>Camshaft RH</i>	L "A" = 525.5	fino a / <i>until to</i> 03/2001 21221070S
22	719685	Perno a chiave S. / <i>Camshaft LH</i>	L "A" = 525.5	fino a / <i>until to</i> 03/2001 21221071S
23	719687	Perno a chiave D. / <i>Camshaft RH</i>	L "A" = 587.5	fino a / <i>until to</i> 03/2001 21221194S
24	719686	Perno a chiave S. / <i>Camshaft LH</i>	L "A" = 587.5	fino a / <i>until to</i> 03/2001 21221195S
25	728424	Pernetto per molla ganascia / <i>Roll pin</i>		21220171PK20
26	728412	Rullo superiore per ganascia / <i>Cam roller</i>	ø 32x56	21205193G
27	728413	Rullo inferiore per ganascia / <i>Cam roller</i>	ø 32x58	21006610
28	727260	Ruota fonica / <i>Impulse wheel</i>	100 denti / <i>teeth</i>	21213316
29	732704	Supporto compl. perno a chiave - lato interno <i>Spherical end bearing bracket</i>		15213430
30	732709	Supporto compl. perno a chiave - lato esterno <i>Cam head bearing bracket</i>	fino a / <i>until to</i> 03/2001	15224821
31	732710	Supporto compl. perno a chiave - lato esterno <i>Cam head bearing bracket</i>	da / <i>from</i> 04/2001	A23105Q1213

ASSALE "SERIE TA - TC" / "TA - TC SERIES" AXLE PARTS

1 DISCO FRENO "D DUCO" / "D DUCO" BRAKE DISC



2 DISCO FRENO "ELSA 2" / "ELSA 2" BRAKE DISC

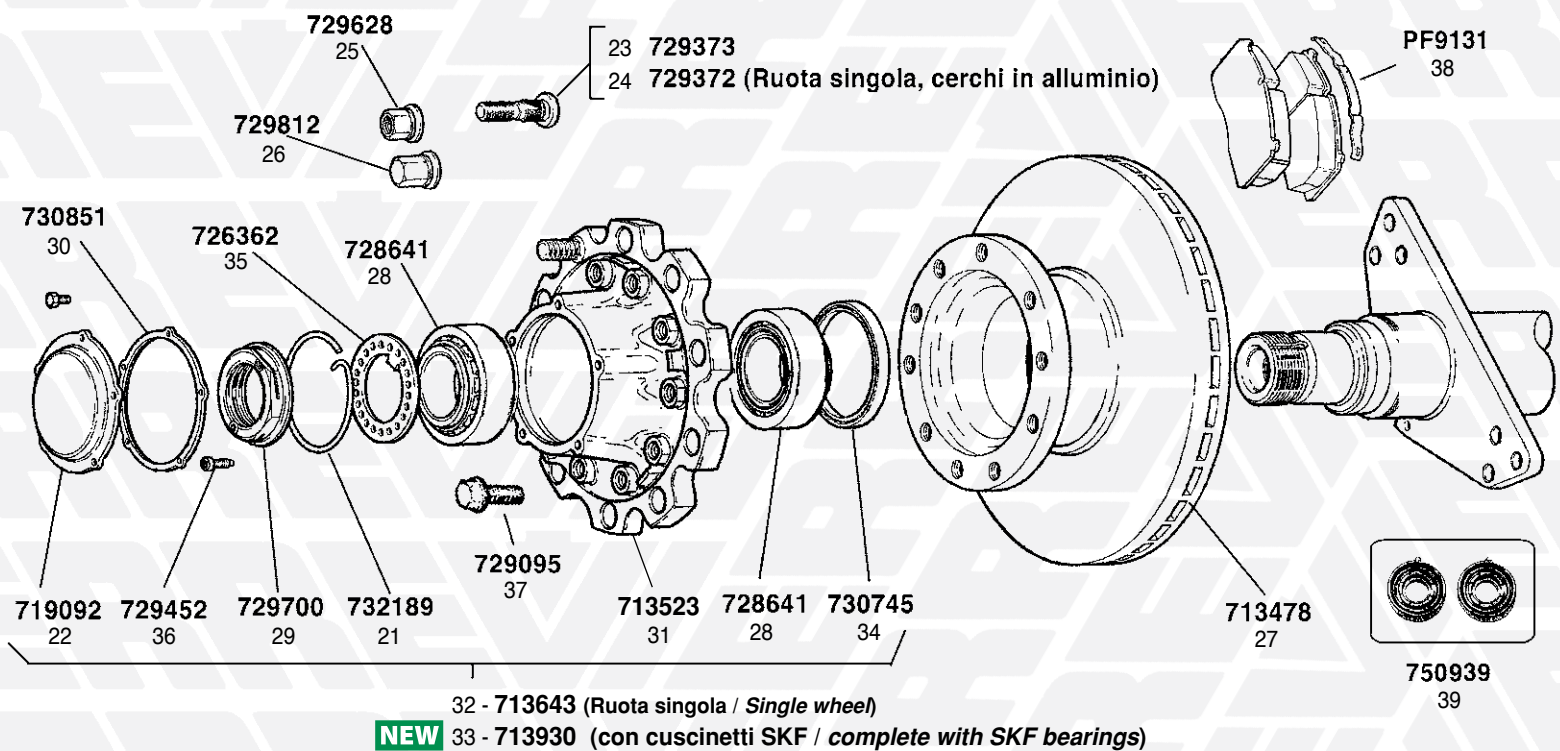
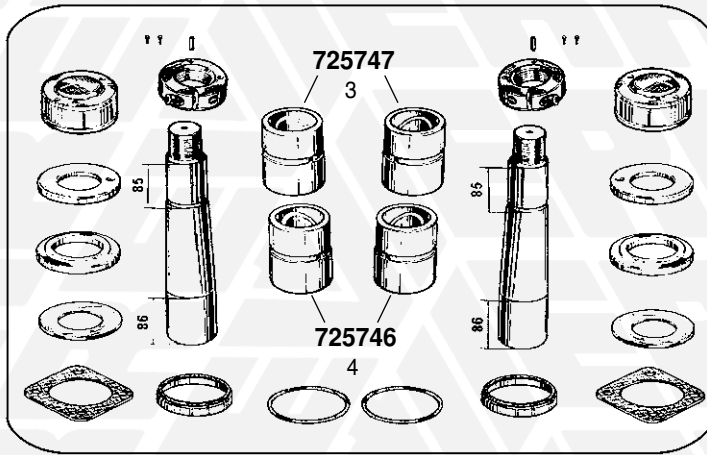


FIG. ITEM	RIF. ERREVI ERREVI REF.	DESCRIZIONE PARTICOLARI DESCRIPTION	TIPO VEHICLE MODEL	RIF. ORIG. ORIG. REF.
1 ASSALE "Serie TA e TC" / "TA and TC Series" AXLE PARTS DISCO FRENO "D DUCO" / "D DUCO" BRAKE DISC				
1	732189	Anello di fermo per dado / <i>Retaining clip</i>		21226117 21226117PK5
2	719092	Calotta coprimozzo / <i>Hub cap</i>		21226038
3	729373	Colonna fissaggio ruota / <i>Wheel stud</i>	M22x1.5 L= 78	21226340
4	729372	Colonna fiss. ruota SINGOLA (cerchi in alluminio) <i>Aluminium wheels (SINGLE WHEEL)</i>	M22x1.5 L= 83	21226478
5	729371	Colonna fiss. ruota GEMELLATA (cerchi in alluminio) <i>Aluminium wheels (TWIN WHEEL)</i>	M22x1.5 L= 100	21226479
6	729628	Dado per colonna (DACROMET) / <i>Wheel nut</i>	M22x1.5 H=31	21226396
7	729812	Dado per colonna chiuso / <i>Wheel nut</i>	M22x1.5 Ch=32	21218645
8	713478	Disco freno / <i>Brake disc</i>	ø 433x150 10 fori M16	68323825 MBR9004
9	728641	Cuscinetto interno ed esterno mozzo / <i>Hub bearing</i>	ø 90x147x42	99041035S
10	729700	Dado arresto cuscinetto mozzo / <i>Pinch nut</i>		21226003
11	730851	Guarnizione per calotta (tipo solo gomma) / <i>Hub cap gasket (only rubber)</i>		21226119
12	713523	Mozzo ruota, nudo / <i>Wheel hub, bare</i>		-
13	713643	Mozzo ruota completo / <i>Wheel hub assembly</i>		14226121 14226492
14	713930	Mozzo ruota completo (con cuscinetti SKF) <i>Wheel hub assembly (complete with SKF bearings)</i>		14226121 14226492
15	730745	Paraolio interno mozzo / <i>Oil seal</i>	ø 117x152.6x27.5	21200321A
16	726362	Rondella con dente / <i>Retaining washer</i>		21226090
17	729452	Vite bloccaggio dado mozzo / <i>Pinch nut screw</i>	M8x1.25 L=20	21224864
18	729095	Vite fissaggio disco freno / <i>Screw</i>	M16x2 L= 60	21227263 21225100
19	PF9125	Serie pastiglie freno complete di kit / <i>Brake pad set c/w kit</i> Impianto frenante MERITOR / MERITOR Brake system		MDP5057 29125
20	750938	Kit revisione pinza freno / <i>Brake caliper, repair kit</i>		MCK1238
2 DISCO FRENO "ELSA 2" / "ELSA 2" BRAKE DISC				
21	732189	Anello di fermo per dado / <i>Retaining clip</i>		21226117 21226117PK5
22	719092	Calotta coprimozzo / <i>Hub cap</i>		21226038
23	729373	Colonna fissaggio ruota / <i>Wheel stud</i>	M22x1.5 L= 78	21226340
24	729372	Colonna fiss. ruota SINGOLA (cerchi in alluminio) <i>Aluminium wheels (SINGLE WHEEL)</i>	M22x1.5 L= 83	21226478
25	729628	Dado per colonna (DACROMET) / <i>Wheel nut</i>	M22x1.5 H=31	21226396
26	729812	Dado per colonna chiuso / <i>Wheel nut</i>	M22x1.5 Ch=32	21218645
27	713478	Disco freno / <i>Brake disc</i>	ø 433x150 10 fori M16	68323825 MBR9004
28	728641	Cuscinetto interno ed esterno mozzo / <i>Hub bearing</i>	ø 90x147x42	99041035S
29	729700	Dado arresto cuscinetto mozzo / <i>Pinch nut</i>		21226003
30	730851	Guarnizione per calotta (tipo solo gomma) / <i>Hub cap gasket (only rubber)</i>		21226119
31	713523	Mozzo ruota nudo / <i>Wheel hub, bare</i>		-
32	713643	Mozzo ruota completo / <i>Wheel hub assembly</i>		14226492
33	713930	Mozzo ruota completo (con cuscinetti SKF) <i>Wheel hub assembly (complete with SKF bearings)</i>		14226121 14226492
34	730745	Paraolio interno mozzo / <i>Oil seal</i>	ø 117x152.6x27.5	21200321A
35	726362	Rondella con dente / <i>Retaining washer</i>		21226090
36	729452	Vite bloccaggio dado mozzo / <i>Pinch nut screw</i>	M8x1.25 L=20	21224864
37	729095	Vite fissaggio disco freno / <i>Screw</i>	M16x2 L= 60	21227263 21225100
38	PF9131	Serie pastiglie freno complete di kit / <i>Brake pad set c/w kit</i> Impianto frenante MERITOR / MERITOR Brake system		MDP5073 29131
39	750939	Kit revisione pinza freno / <i>Brake caliper, repair kit</i>		MCK1139

ASSALE AUTOSTERZANTE "SERIE TE" "TE SERIES" SELF-STEERING AXLES



- 1 711960 (1 RUOTA)
(Services 1 wheel)
con boccole in Bronzo
with Bronze bushes
- 2 711308 (2 RUOTE)
(Services 2 wheels)
con boccole in Bronzo
with Bronze bushes
- 5 711926 (2 RUOTE)
(Services 2 wheels)
con boccole in Nylon
with Nylon bushes

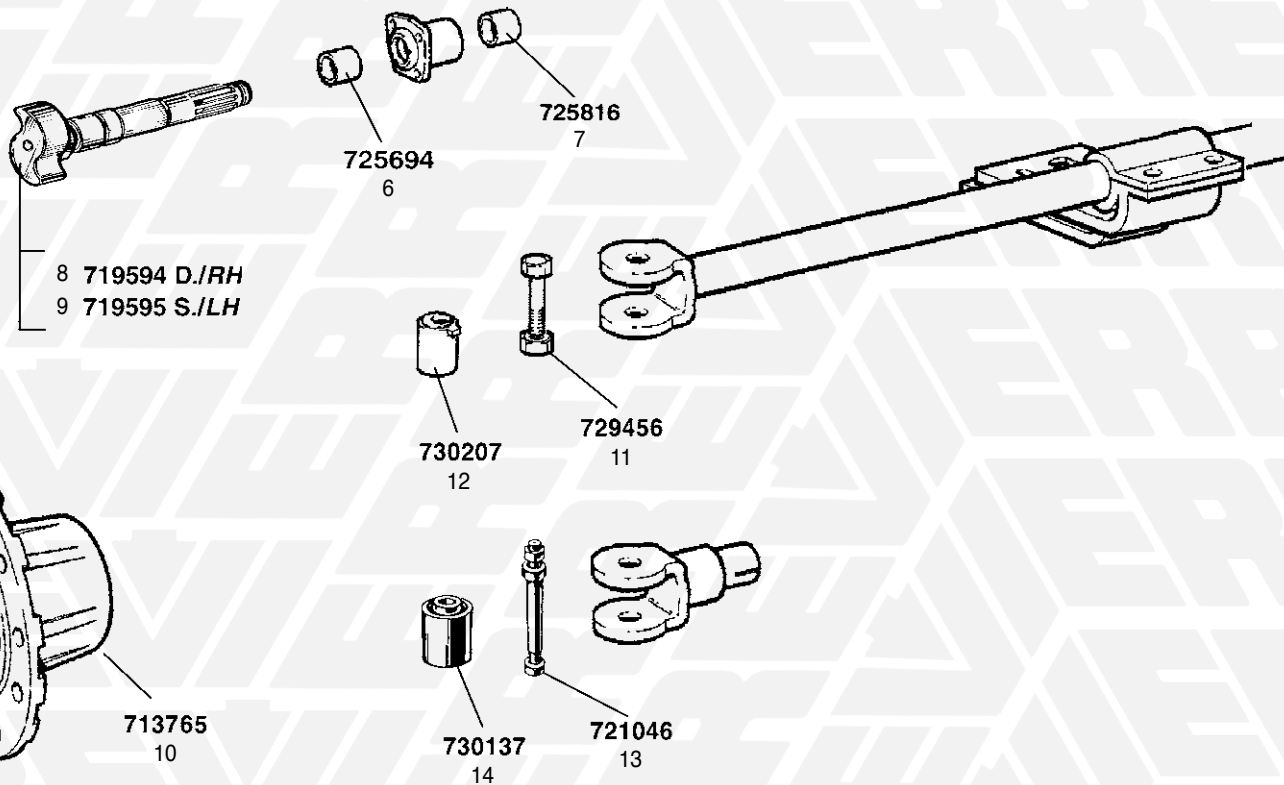
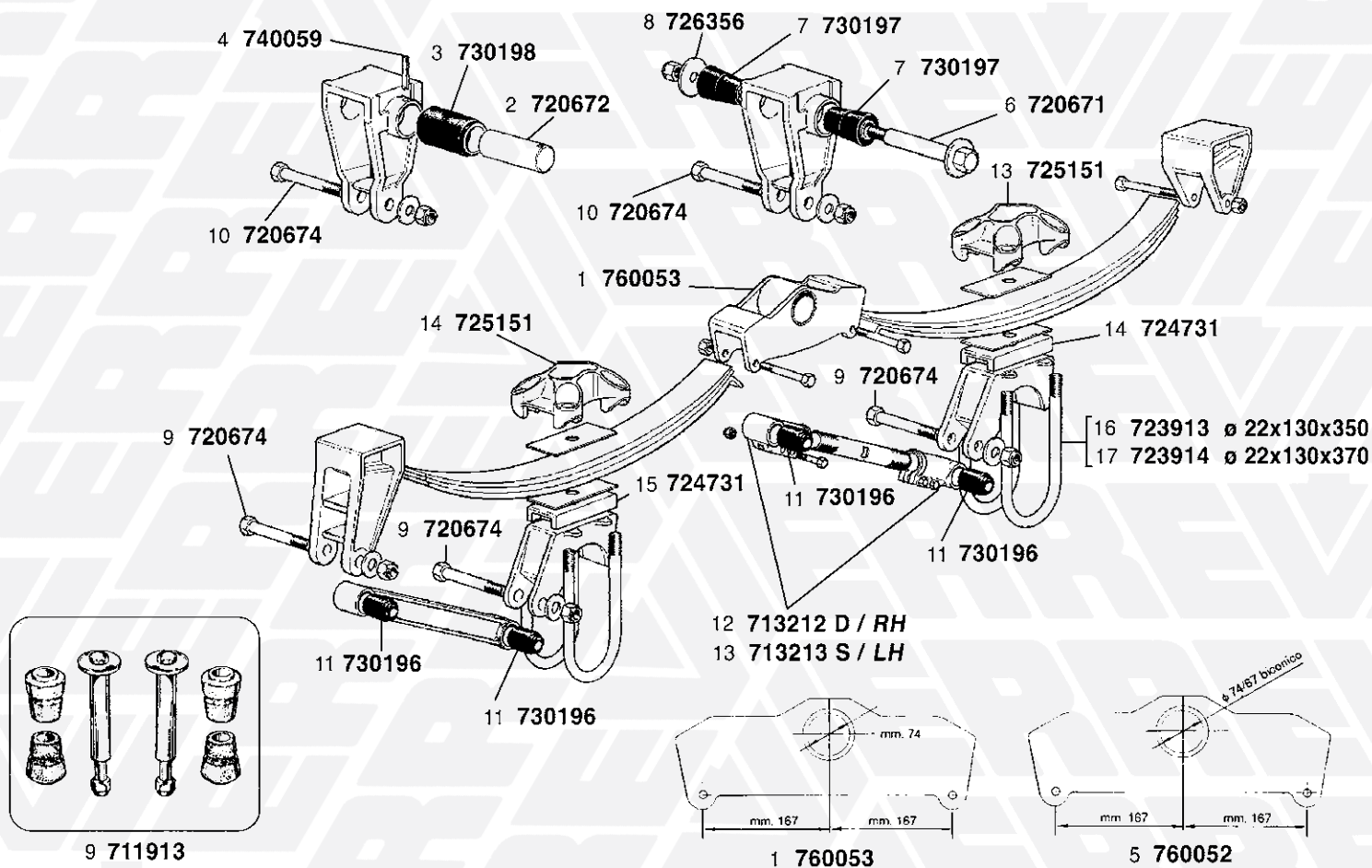


FIG. ITEM	RIF. ERREVI ERREVI REF.	DESCRIZIONE PARTICOLARI DESCRIPTION	TIPO VEHICLE MODEL	RIF. ORIG. ORIG. REF.
ASSALE AUTOSTERZANTE "Serie TE" / "TE Series" SELF-STEERING AXLE				
1	711960	Complessivo revisione perni fusi (1 RUOTA) <i>King pin repair kit (Services 1 WHEEL)</i>		-
2	711308	Complessivo revisione perni fusi (2 RUOTE) <i>King pin repair kit (Services 2 WHEELS)</i>		-
3	725747	Boccola sup. per fuso / <i>King pin bush, top</i>	ø 55x68x74	21212456B
4	725746	Boccola inf. per fuso / <i>King pin bush, bottom</i>	ø 60x68x74	21212413B
5	711926	Complessivo revisione perni fusi (2 RUOTE) con boccole in nylon <i>King pin repair kit (Services 2 WHEELS) with nylon bushes</i>		-
6	725694	Boccola est. per supporto perno a chiave / <i>Camshaft support bush</i>	ø 43.3x47.8x50	21209990
7	725816	Boccola int. per supporto perno a chiave <i>Camshaft support bush, bronze</i>	ø 38.3x47.8x50	21204703
8	719594	Perno a chiave Dx / <i>Camshaft RH</i>	L. tot. = 240 mm.	21219301
9	719595	Perno a chiave Sx / <i>Camshaft LH</i>	L. tot. = 240 mm.	21219302
10	713765	Mozzo ruota nudo / <i>Wheel hub, bare</i>		14210885 21210885
11	729456	Perno per tirante barra accoppiamento c/dado autobloccante <i>Torque arm bush fixing bolt</i>	M22x1.5 L=130	21212425
12	730207	Silentblock tirante accoppiamento (c/foro eccentrico ø 22) <i>Torque arm bush</i>	ø 22x63x72.5	21212426
13	721046	Perno conico per tirante barra accoppiamento c/dado <i>Torque arm tapered bush fixing bolt</i>	L=160	21212569
14	730137	Silentblock conico tirante accoppiamento <i>Torque arm tapered bush</i>	ø 22/25x63x72	21212570
(Massa frenante, vedere assale fisso Serie TE) (Brake components, see "TE Series" Axle parts)				

1 SOSPENSIONI "TIPO M-SM" / "M-SM TYPE" SUSPENSION PARTS



2 SOSPENSIONI "TIPO SMT" / "SMT TYPE" SUSPENSION PARTS

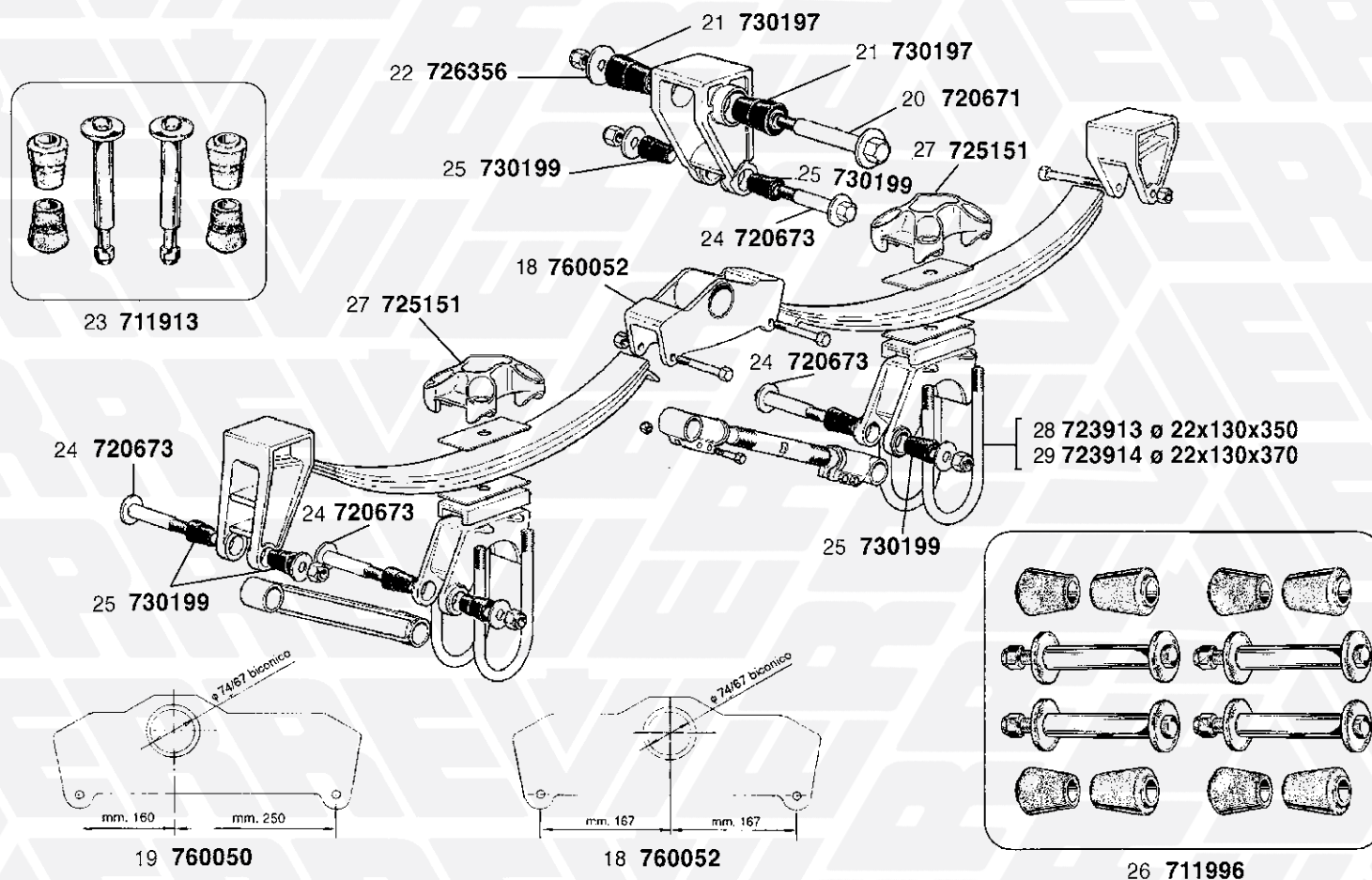


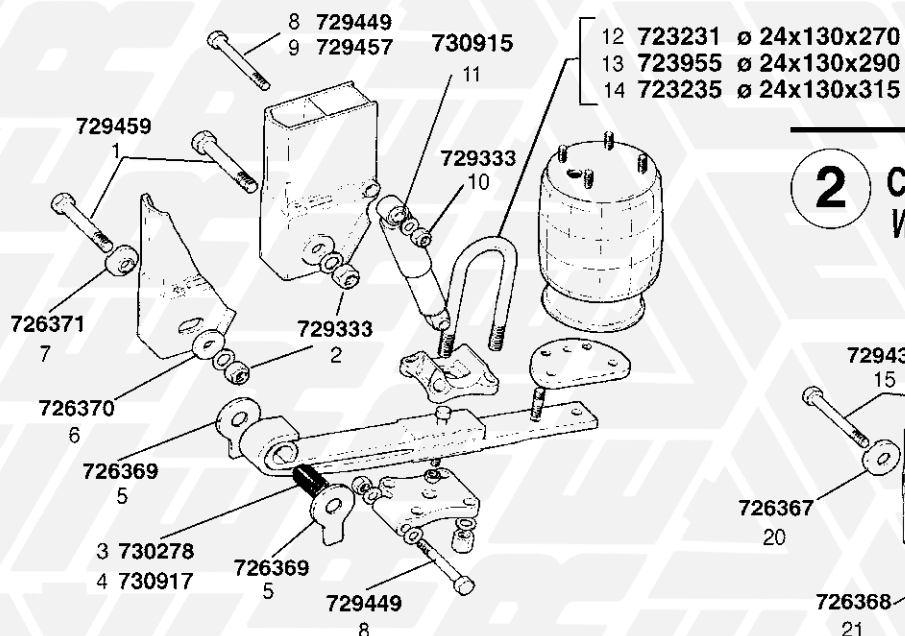
FIG. ITEM	RIF. ERREVI ERREVI REF.	DESCRIZIONE PARTICOLARI DESCRIPTION	TIPO VEHICLE MODEL	RIF. ORIG. ORIG. REF.
<div style="text-align: center;"> 1 <h2 style="margin: 0;">SOSPENSIONI "TIPO M-SM" / "M-SM TYPE" SUSPENSION PARTS</h2> <h3 style="margin: 0;">BILANCIERE CON BOCCOLE CILINDRICHE / EQUALISER, PARALLEL BUSH</h3> </div>				
1	760053	Bilanciere collegamento 1°-2° Asse (foro cilindrico) <i>Equaliser, parallel bush</i>		19016378A
2	720672	Perno bilanciere / <i>Equaliser bolt</i>	∅ 51x177	21016381S
3	730198	Boccola elastica cilindrica / <i>Equaliser parallel bush</i>	∅ 51.5x78.5x104	21011746
4	740059	Spina elastica per perno / <i>Drive pin</i>		21016382
<div style="text-align: center;"> <h3 style="margin: 0;">BILANCIERE CON BOCCOLE CONICHE / EQUALISER, TAPERED BUSH</h3> </div>				
5	760052	Bilanciere collegamento 1°-2° Asse (foro conico) <i>Equaliser, tapered bush</i>	(Passo corto)	21203141A
6	720671	Perno bilanciere c/dado e rondella / <i>Equaliser bolt c/w nut and washer</i>	∅ 41.2x277	21206000
7	730197	Boccola elastica conica / <i>Equaliser tapered bush</i>	∅ 41.5x69/88x112	21020676
8	726356	Rondella per dado perno bilanciere / <i>Equaliser shaft washer</i>	∅ 25.5x100x6	21020678
9	711913	Kit revisione perni centrali bilancieri / <i>Equaliser shaft assembly</i>		-
<div style="text-align: center;"> <h3 style="margin: 0;">TIRANTI PER ASSALI / TORQUE ARM</h3> </div>				
10	720674	Perno per tirante c/ dado e rondella <i>Torque arm bolt c/w nut and washer</i>	∅ 22.1x140.5	21015626
11	730196	Boccola elastica cilindrica / <i>Torque arm bush</i>	∅ 22.3x48x76	21011745
12	713212	Testina completa registrabile D. per tiranti (con boccola cilindrica) <i>Torque arm end RH, parallel bush</i>		19015798
13	713213	Testina completa registrabile S. per tiranti (con boccola cilindrica) <i>Torque arm end LH, parallel bush</i>		19015799
14	725151	Piastra superiore balestra / <i>Spring top plate</i>		21206056
15	724731	Piastra distanziale balestra / <i>Spring spacer block</i>		21017317
16	723913	Staffa fissaggio balestra con dadi TONDA / <i>U bolt</i>	∅ 22x130x350	21206225
17	723914	Staffa fissaggio balestra con dadi TONDA / <i>U bolt</i>	∅ 22x130x370	-
<div style="text-align: center;"> 2 <h2 style="margin: 0;">SOSPENSIONI "TIPO SMT" / "SMT TYPE" SUSPENSION PARTS</h2> </div>				
18	760052	Bilanciere collegamento 1°-2° Asse (foro conico) <i>Equaliser, tapered bush</i>	(Passo corto)	21203141A
19	760050	Bilanciere collegamento 2°-3° Asse (foro conico) <i>Equaliser, tapered bush</i>		21212512
20	720671	Perno bilanciere c/dado e rondella / <i>Equaliser bolt c/w nut and washer</i>	∅ 41.2x277	21206000
21	730197	Boccola elastica conica / <i>Equaliser tapered bush</i>	∅ 41.5x69/88x112	21020676
22	726356	Rondella per dado perno bilanciere / <i>Equaliser shaft washer</i>	∅ 25.5x100x6	21020678
23	711913	Kit revisione perni centrali bilancieri / <i>Equaliser shaft assembly</i>		-
<div style="text-align: center;"> <h3 style="margin: 0;">TIRANTI PER ASSALI / TORQUE ARM</h3> </div>				
24	720673	Perno per tirante c/dado e rondella <i>Torque arm bolt c/w nut and washer</i>	∅ 31.7x163	21202094
25	730199	Boccola elastica conica / <i>Torque arm bush</i>	∅ 31.8x55.6x60	21202104
26	711996	Kit revisione tiranti assali / <i>Torque arm repair kit</i>		-
27	725151	Piastra superiore balestra / <i>Spring top plate</i>		21206056
28	723913	Staffa fissaggio balestra con dadi TONDA / <i>U bolt</i>	∅ 22x130x350	21206225
29	723914	Staffa fissaggio balestra con dadi TONDA / <i>U bolt</i>	∅ 22x130x370	-

FIG. ITEM	RIF. ERREVI ERREVI REF.	DESCRIZIONE PARTICOLARI DESCRIPTION	TIPO VEHICLE MODEL	RIF. ORIG. ORIG. REF.
1 SOSPENSIONE PNEUMATICA "FLEXLITE" "FLEXLITE" AIR SUSPENSION Tipo / Type XL9000 - XL9000L - XL9000H - XL9000HL				
1	730359	Boccola elastica per balestra / <i>Pivot bush</i>	ø 24x60x80	21225103
2	729459	Bullone fissaggio balestra / <i>Pivot bolt</i>	M24x3 ø 24x195	21225155 21222230
3	729333	Dado per bullone / <i>Pivot nut</i>	M24x3 H= 24	99527004
4	729442	Bullone sup. e inf. fissaggio ammortizzatore / <i>Shockabsorber bolt</i>	M16x2 ø 16x95	21225154
5	729232	Dado autobloccante per bullone / <i>Pivot nut</i>	M16x2 H= 16	21225159
6	726369	Rondella int. spallamento balestra / <i>Thrust washer</i>	ø int. 24	21225162 21224386
7	726370	Rondella int. alloggiamento bullone / <i>Traking washer, inner</i>	ø 24x90x15	21228664 21225157
8	726371	Rondella est. alloggiamento bullone / <i>Traking washer, outer</i>	ø 24x90x15	21228663 21225156
9	723955	Staffa fiss. balestra c/dadi TONDA / <i>U bolt</i>	ø 24x130x290	21225151 21222327
2 SOSPENSIONE PNEUMATICA TIPO "FLEXAIR" "FLEXAIR TYPE" AIR SUSPENSION A2-041 / A2-115T / A2-115 (VECCHIA SERIE / OLD SERIES)				
10	729441	Bullone sup. ammortizzatore / <i>Shockabsorber bolt</i>	M20x2 ø 20x170	21215653
11	729440	Bullone inf. ammortizzatore / <i>Shockabsorber bolt</i>	M20x2 ø 20x115	21215655
12	729230	Dado autobl. per bullone ammortizzatore / <i>Pivot nut</i>	M20x2 H=17	21215651
13	729419	Bullone fissaggio balestra / <i>Pivot bolt</i>	M27x2 ø 30x196	21215647
14	729247	Dado autobloccante per bullone / <i>Pivot nut</i>	M27x2 H=30	21215648
15	730177	Boccola elastica per balestra / <i>Pivot bush</i>	ø 30x60x102	21215601
16	730151	Boccola elastica per balestra est. acciaio / <i>Steel pivot bush</i>	ø 30x57x102	-
17	725152	Rondella di spallamento per balestra / <i>Thrust washer</i>		21215650
18	722723	Staffa fiss. balestra c/dadi TONDA PIATTA / <i>U bolt</i>	ø 24x130x315	21215641
3 SOSPENSIONE PNEUMATICA "EUROFLEX" 9 E 9 E "EUROFLEX" AIR SUSPENSION				
19	711052	Complessivo revisione sospensione pneumatica (1 Parte) <i>Air suspension repair kit</i>		MPBK041K
20	730946	(1) Boccola elastica / <i>Silentblock</i>	ø 24,5x150x120	21230041
21	729459	(1) Bullone / <i>Bolt</i>	M24x3 L=195	21222230
22	729333	(1) Dado / <i>Nut</i>	ø M24x3 H=24	99527004
23	726370	(1) Rondella interna / <i>Traking washer, inner</i>	ø 24x90x15	21228664
24	726371	(1) Rondella esterna / <i>Traking washer, outer</i>	ø 24x90x15	21228663
25	726274	(2) Rondella rasamento / <i>Washer</i>	ø 64x191x7,5	21226663

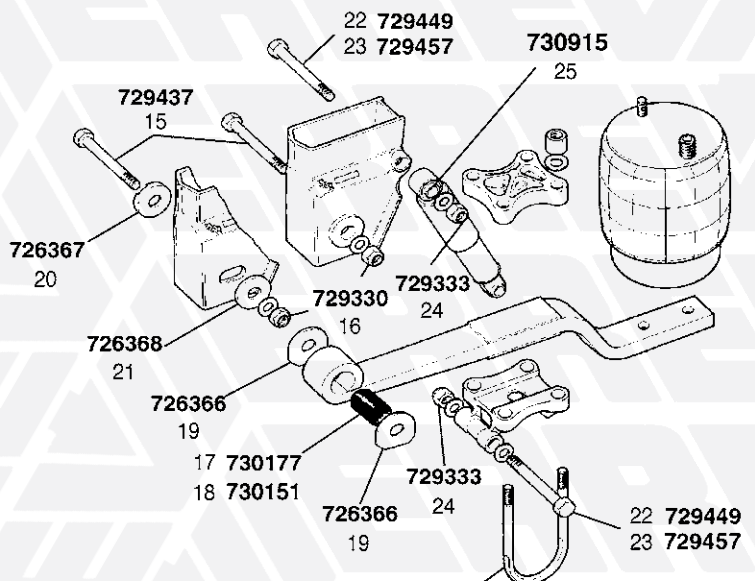
SOSPENSIONE PNEUMATICA "FLEXAIR" / "FLEXAIR" AIR SUSPENSION

Tipo / Type FL9000NB/L/H/HL/HLL/M - FP11000 - FL11000/L/D/B/LB/CT

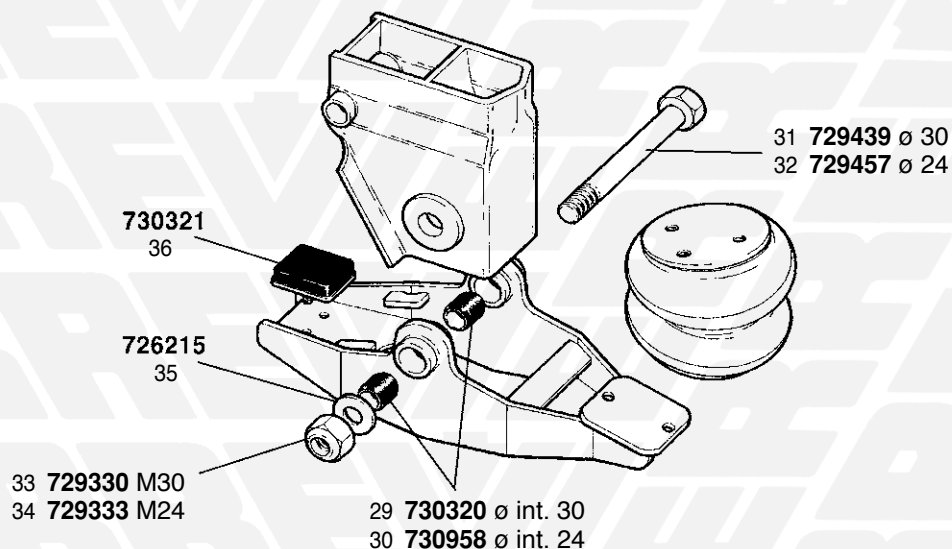
1 C/PERNO BALESTRA \varnothing 24 WITH SPRING PIN \varnothing 24



2 C/PERNO BALESTRA \varnothing 30 WITH SPRING PIN \varnothing 30



3 Tipo / Type FL9000M - FL11000 C/PERNO BALESTRA \varnothing 24 - \varnothing 30 / WITH SPRING PIN \varnothing 24 - \varnothing 30



4 SOSPENSIONE IDRAULICA HYDRAULIC SUSPENSION



37 723541 \varnothing 27x130x345

FIG. ITEM	RIF. ERREVI ERREVI REF.	DESCRIZIONE PARTICOLARI DESCRIPTION	TIPO VEHICLE MODEL	RIF. ORIG. ORIG. REF.
SOSPENSIONE PNEUMATICA TIPO "FLEXAIR" / "FLEXAIR TYPE" AIR SUSPENSION Tipo / Type FL9000NB/L/H/HL/HLL/M - FP11000 - FL11000/L/D/B/LB/CT				
1 Bullone fissaggio balestra ø 24 / Spring pin ø 24				
1	729459	Bullone fissaggio balestra / <i>Pivot bolt</i>	M24x3 ø 24x195	21222230
2	729333	Dado per bullone / <i>Pivot nut</i>	M24x3 H=24	99527004
3	730278	Boccola elastica per balestra / <i>Pivot bush</i>	ø 24x60x102	21224663
4	730917	Boccola elastica per balestra est. acciaio / <i>Steel pivot bush</i>	ø 24x57x102	-
5	726369	Rondella di spallamento per balestra / <i>Thrust washer</i>	ø int. 24	21224386
6	726370	Rondella int. alloggiamento bullone / <i>Traking washer, inner</i>	ø 24x90x15	21225157
7	726371	Rondella est. alloggiamento bullone / <i>Traking washer, outer</i>	ø 24x90x15	21225156
8	729449	Bullone sup. e inf. ammortizzatore / <i>Shockabsorber bolt</i>	M24x3 ø 24x250	21222231
9	729457	Bullone sup. e inf. ammortizzatore / <i>Shockabsorber bolt</i>	M24x3 ø 24x300	FL11000S - FL11000C5 21222233
10	729333	Dado per bullone / <i>Pivot nut</i>	M24x3 H=24	99527004
11	730915	Silentblock ammortizzatore / <i>Shock absorber bush</i>	ø 24x48,5x58	FL9000NB 21224754
12	723231	Staffa fiss. balestra c/dadi TONDA / <i>U bolt</i>	ø 24x130x270	21223928 21226019
13	723955	Staffa fiss. balestra c/dadi TONDA / <i>U bolt</i>	ø 24x130x290	21225151 21222327
14	723235	Staffa fiss. balestra c/dadi TONDA / <i>U bolt</i>	ø 24x130x315	21222326
2 Bullone fissaggio balestra ø 30 / Spring pin ø 30				
15	729437	Bullone fissaggio balestra / <i>Pivot bolt</i>	M30x3.5 ø 30x200	21222234
16	729330	Dado per bullone / <i>Pivot nut</i>	M30x3.5 H=24	99527003
17	730177	Boccola elastica per balestra / <i>Pivot bush</i>	ø 30x60x102	21222609
18	730151	Boccola elastica per balestra est. acciaio / <i>Steel pivot bush</i>	ø 30x57x102	-
19	726366	Rondella di spallamento per balestra / <i>Thrust washer</i>	ø int. 30	21222690
20	726367	Rondella est. alloggiamento bullone / <i>Traking washer, outer</i>	ø 30x90x26.5	21222221
21	726368	Rondella int. alloggiamento bullone / <i>Traking washer, inner</i>	ø 30x90x26.5	21222287
22	729449	Bullone sup. e inf. ammortizzatore / <i>Shockabsorber bolt</i>	M24x3 ø 24x250	21222231
23	729457	Bullone sup. e inf. ammortizzatore / <i>Shockabsorber bolt</i>	M24x3 ø 24x300	FL11000S - FL11000C5 21222233
24	729333	Dado per bullone / <i>Pivot nut</i>	M24x3 H=24	99527004
25	730915	Silentblock ammortizzatore / <i>Shock absorber bush</i>	ø 24x48,5x58	FL9000NB 21224754
26	723231	Staffa fiss. balestra c/dadi TONDA / <i>U bolt</i>	ø 24x130x270	21223928 21226019
27	723955	Staffa fiss. balestra c/dadi TONDA / <i>U bolt</i>	ø 24x130x290	21225151 21222327
28	723235	Staffa fiss. balestra c/dadi TONDA / <i>U bolt</i>	ø 24x130x315	21222326
3 Tipo / Type FL9000M - FL11000 Bullone fissaggio balestra ø 24 - ø 30 / Spring pin ø 24 - ø 30				
29	730320	Boccola elastica per balestra / <i>Pivot bush</i>	ø 30x60x45	21223742
30	730958	Boccola elastica balestra / <i>Pivot bush</i>	ø 24x60x45	21227205
31	729439	Bullone fissaggio balestra / <i>Pivot bolt</i>	M30x3.5 ø 30x290	21223744
32	729457	Bullone sup. e inf. ammortizzatore / <i>Shockabsorber bolt</i>	M24x3 ø 24x300	FL11000S - FL11000C5 21222233
33	729330	Dado per bullone / <i>Pivot nut</i>	M30x3.5 H= 24	99527003
34	729333	Dado per bullone / <i>Pivot nut</i>	M24x3 H=24	99527004
35	726215	Rondella per dado bullone / <i>Pivot washer</i>	ø 30x56x5	99513008
36	730321	Tassello paracolpi / <i>Rubber pad</i>	66x80x24	21223749
4 SOSPENSIONE IDRAULICA HYDRAULIC SUSPENSION				
37	723541	Staffa fiss. balestra c/dadi TONDA PIATTA / <i>U bolt</i>	ø 27x130x345	21225663

ASSALE O/CAVA-OMR 11-14 TON / AXLE PARTS O/CAVA-OMR TYPE 11-14 TONS

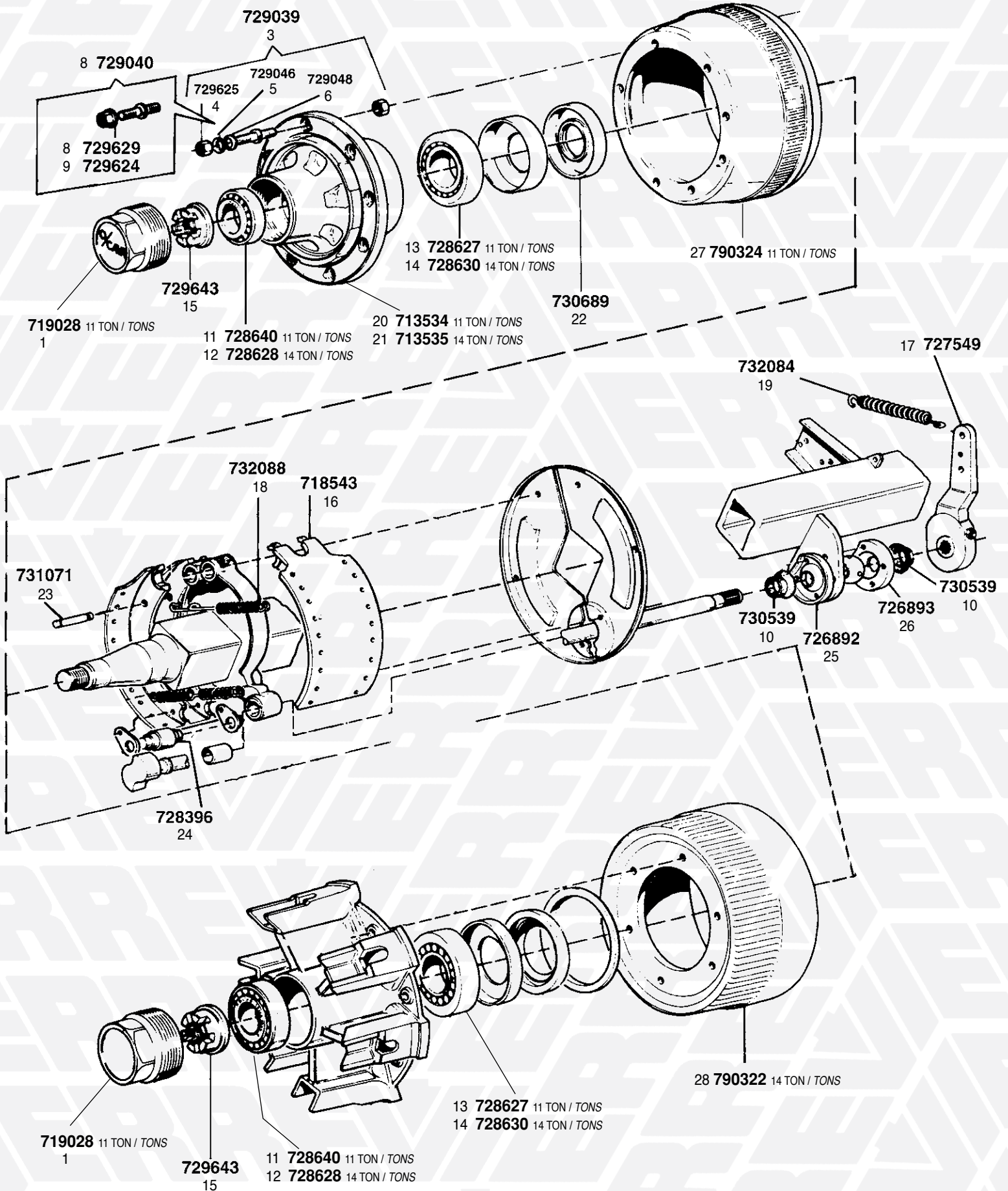


FIG. ITEM	RIF. ERREVI ERREVI REF.	DESCRIZIONE PARTICOLARI DESCRIPTION		TIPO VEHICLE MODEL	RIF. ORIG. ORIG. REF.
<h2>O/CAVA-OMR</h2> <h3>ASSALE tipo 11 TON / 11 TONS AXLE PARTS</h3> <h3>ASSALE tipo 14 TON / 14 TONS AXLE PARTS</h3>					
1	719028	Calotta per raggiera e per mozzo / <i>Hub cap</i>	M125x3	11 TON / TONS	99016301
2	726062	Boccola centraggio disco sulla colonnetta / <i>Split bush</i>	ø 21.7x24.7x18		99048009
3	729039	Colonnetta fissaggio ruota con dadi e rondelle (tipo DIN) / <i>Wheel stud c/w nuts and washers</i>	M22x1.5/2 L=111		-
4	729625	Dado per colonnetta esagono 32 (tipo DIN) / <i>Wheel nut</i>	M22x1.5 H=25		99065001
5	729046	Rondella spaccata per colonnetta (tipo DIN) / <i>Spring washer</i>	ø 23x34x8		99060401
6	729048	Rondella conica con bisello per colonnetta (tipo DIN) / <i>Cone washer</i>	ø 22x32x5		99060002
7	729040	Colonnetta fiss. ruota c/dadi es. 32 (tipo MICHELIN) / <i>Wheel stud</i>	M22x1.5/2 L=111	2ª Serie	-
8	729629	Dado per colonnetta c/rondella incorp. esag. 32 (tipo MICHELIN) / <i>Wheel nut</i>	M22x1.5 H=31		-
9	729624	Dado per colonnetta c/rondella incorp. esag. 33 (tipo MICHELIN) / <i>Wheel nut</i>	M22x1.5 H=31		99065003
10	730539	Cuffia parapolvere in gomma per snodo sferico / <i>Dust cover boot</i>			99034001
11	728640	Cuscinetto esterno mozzo / <i>Hub outer bearing</i>	ø 65x120x41	11 TON / TONS	99082001 33213
12	728628	Cuscinetto esterno mozzo / <i>Hub outer bearing</i>	ø 65x140x51	14 TON / TONS	99082003 32313
13	728627	Cuscinetto interno mozzo / <i>Hub inner bearing</i>	ø 85x150x49	11 TON / TONS	99082002 33217
14	728630	Cuscinetto interno mozzo / <i>Hub inner bearing</i>	ø 100x180x52	14 TON / TONS	99082004 32220
15	729643	Dado arresto cuscinetto mozzo / <i>Axle nut</i>	M56x2 H=50		99009101
16	718543	Ganascia freno completa di rullo e piastrine (senza ceppo) / <i>Brake-shoe, unlined</i>	mm. 200		99019001
17	727549	Leva registrabile comando freni S. (tipo c/raggiera) - 2 fori / <i>Slack-adjuster LH (2 holes)</i>	8 CAVE / 8 SPLINES		99035004
18	732088	Molla superiore richiamo ganasce / <i>Return spring, top</i>	L tot. 178		99030101
19	732084	Molla richiamo leva freni (tipo c/raggiera) / <i>Release spring</i>	L tot. 148		99030002
20	713534	Mozzo ruota nudo / <i>Hub wheel, bare</i>		11 TON / TONS	M0F0978NF1
21	713535	Mozzo ruota nudo / <i>Wheel hub, bare</i>		14 TON / TONS	M0F0979NF1
22	730689	Paraolio interno mozzo / <i>Hub inner seal</i>	ø 180.5x115x13	14 TON / TONS	99041004
23	731071	Pernetto superiore per molla ganascia / <i>Release spring pin, top</i>	ø 12x120		99006101
24	728396	Rullo per ganascia / <i>Brake-shoe roller</i>	ø 42x78		99004301
25	726892	Scodellino per snodo sferico c/foro / <i>Spherical bearing housing with hole</i>			99016001
26	726893	Scodellino per snodo sferico s/foro / <i>Spherical bearing housing without hole</i>			99016002
27	790324	Tamburo freni per mozzo / <i>Brake drum</i>		11 TON / TONS	T0F0959NA1
28	790322	Tamburo freni per raggiera / <i>Brake drum</i>		14 TON / TONS	T0F0207NA1

1

ASSALE O/CAVA-OMR 15" / AXLE PARTS O/CAVA-OMR 15"

BERTOJA - CTC - BARTOLETTI - DE ANGELIS - DE FILIPPI - SIRMAC

9 729629 ø 32
10 729624 ø 33

MICHELIN 8 729107

DIN 4 729056

5 729625

24 790326

25 790398

26 790332

6 729046

7 726535

1 725692

14 729643

728640

728627

2 719028 ø 125x3

3 719084 ø 125x2

13
19 713568
Fil. ø 125x2

20 730670

21 728398

15 718548

18 732132

17 732084

16 727546

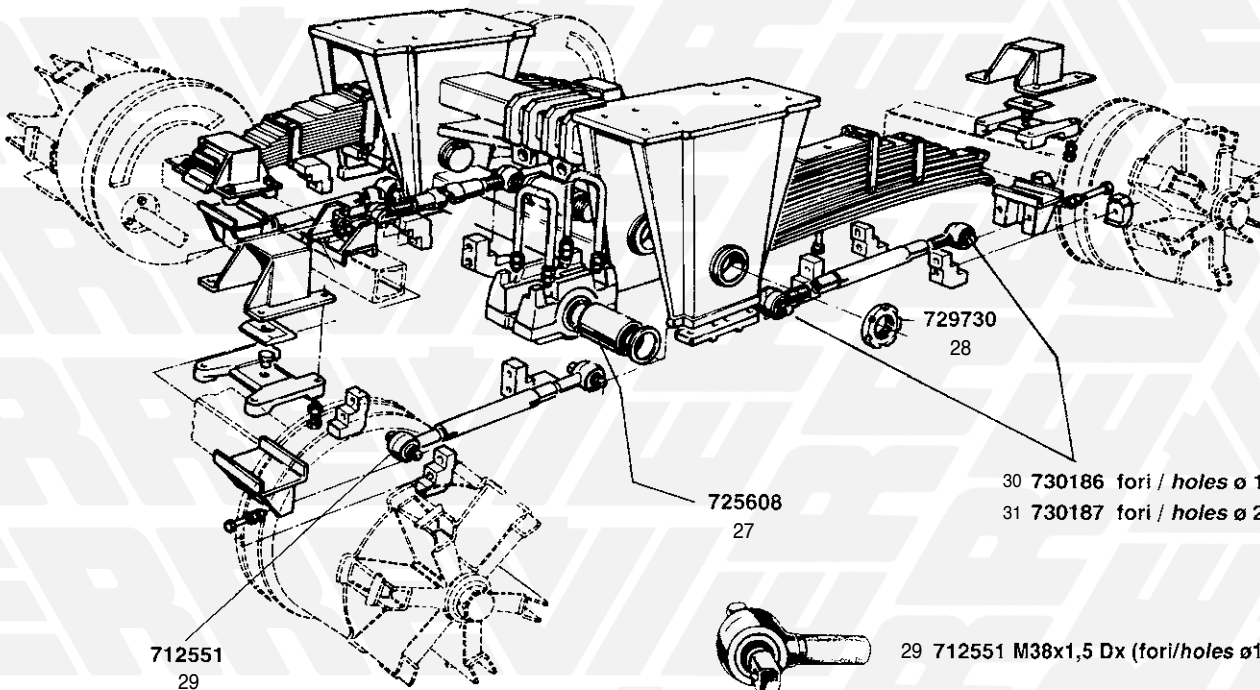
730539 726892 726893 730539
11 22 23 11

2

SOSPENSIONE O/CAVA-OMR TIPO "CBR" 28 TON TRADIZIONALE

SUSPENSION PARTS O/CAVA-OMR "CBR" TYPE 28 TONS

(CON TIRANTI DI REAZIONE) / (WITH TORQUE ARMS)



712551
29

725608
27

729730
28

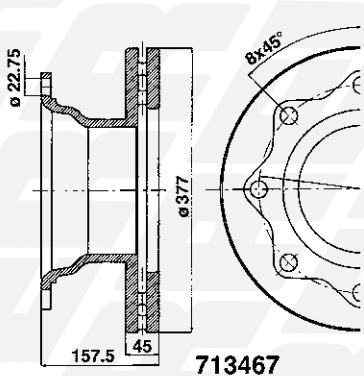
30 730186 fori / holes ø 19

31 730187 fori / holes ø 23

29 712551 M38x1,5 Dx (fori/holes ø19)

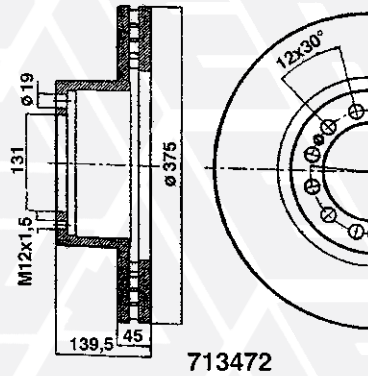
FIG. ITEM	RIF. ERREVI ERREVI REF.	DESCRIZIONE PARTICOLARI DESCRIPTION	TIPO VEHICLE MODEL	RIF. ORIG. ORIG. REF.
<div style="text-align: center;"> 1 <h2 style="margin: 0;">ASSALE tipo 15" / 15" AXLE PARTS</h2> <h3 style="margin: 0;">BERTOJA - CTC - BARTOLETTI - DE ANGELIS - DE FILIPPI - SIRMAC</h3> </div>				
1	725692	Boccola per ganaschia / <i>Brake-shoe bush</i>	ø 32x36x54	99048004
2	719028	Calotta coprimozzo / <i>Hub cap</i>	M125x3	99016301
3	719084	Calotta coprimozzo / <i>Hub cap</i>	M125x2	-
4	729056	Colonna per mozzo completa di dado e rondelle (tipo DIN) / <i>Wheel stud c/w nut and washers</i>	M22x1.5 L=92	-
5	729625	Dado per colonna esagono 32 (tipo DIN) / <i>Wheel nut</i>	M22x1.5 H=25	99065001
6	729046	Rondella spaccata per colonna (tipo DIN) / <i>Spring washer</i>	ø 23x34x8	99060401
7	726535	Rondella conica per colonna (tipo DIN) / <i>Cone washer</i>	ø 22x32x5	-
8	729107	Colonna per mozzo compl. di dado esag. 32 (tipo MICHELIN) / <i>Wheel stud c/w nut</i>	M22x1.5 L=92	-
9	729629	Dado per colonna esagono 32 (tipo MICHELIN) / <i>Wheel nut</i>	M22x1.5 H=31	-
10	729624	Dado per colonna esagono 33 (tipo MICHELIN) / <i>Wheel nut</i>	M22x1.5 H=31	99065003
11	730539	Cuffia parapolvere in gomma per snodo sferico / <i>Dust cover boot</i>		99034001
12	728627	Cuscinetto interno mozzo (33217) / <i>Hub inner bearing</i>	ø 85x150x49	99082002
13	728640	Cuscinetto esterno mozzo (33213) / <i>Hub outer bearing</i>	ø 65x120x41	99082001
14	729643	Dado arresto cuscinetti mozzo / <i>Axle nut</i>	M56x2 H=50	99009101
15	718548	Ganaschia freno nuda mm. 200 / <i>Brake-shoe, unlined</i>		99019002
16	727546	Leva registrabile comando freni - 3 fori / <i>Slack-adjuster (3 holes)</i>	8 CAVE / <i>SPLINES</i>	99035001
17	732084	Molla richiamo leva freni / <i>Release spring</i>	L tot. 148	99030002
18	732132	Molla richiamo ganasce / <i>Return spring</i>	L tot. 160	99030202
19	713568	Mozzo ruota nudo / <i>Wheel hub, bare</i>	M125x2	-
20	730670	Paraolio mozzo / <i>Hub oil seal</i>	ø 167x145x13	99041003
21	728398	Rullo per ganaschia / <i>Brake-shoe roller</i>	ø 42x59	99004302
22	726892	Scodellino per snodo sferico c/foro / <i>Spherical bearing housing with hole</i>		99016001
23	726893	Scodellino per snodo sferico s/foro / <i>Spherical bearing housing without hole</i>		99016002
24	790326	Tamburo freni / <i>Brake drum</i>	mm. 220	BERTOJA - CTC SIRMAC TOF0895NA1
25	790398	Tamburo freni / <i>Brake drum</i>	mm. 200	B.P.W. (0310546290) TOF1343N1
26	790332	Tamburo freni / <i>Brake drum</i>	mm. 200	SIRMAC - CTC TOF1048N1
<div style="text-align: center;"> 2 <h2 style="margin: 0;">SOSPENSIONE 28 TON TIPO "CBR"</h2> <h3 style="margin: 0;">28 TONS "CBR" TYPE SUSPENSION PARTS</h3> <h4 style="margin: 0;">(CON TIRANTI DI REAZIONE) / (WITH TORQUE ARMS)</h4> </div>				
27	725608	Boccola per supporto oscillante / <i>Swivel bracket bush</i>	ø 105x120x195	99048005
28	729730	Ghiera per perno centrale / <i>Locknut</i>	M100x2 H=26	99009001
29	712551	Testa per tirante di reazione esterno filetto D / <i>Tie-rod end RH</i>	M38x1.5 foro/hole ø 19	960P0004
30	730186	Perno gommato per testa tirante ø 85 / <i>Straddle mount</i>	fori/holes ø 19	-
21	730187	Perno gommato per testa tirante ø 85 / <i>Straddle mount</i>	fori/holes ø 23	-

ASSALI S.A.F. (DISCHI FRENO, PASTIGLIE FRENO E TAMBURI)
S.A.F. AXLES (BRAKE DISCS, BRAKE PADS AND BRAKE DRUMS)



713467

1



713472

2



PF9094

3



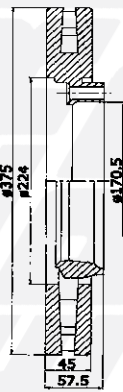
PF9126

4



SE2040

5



713712

6



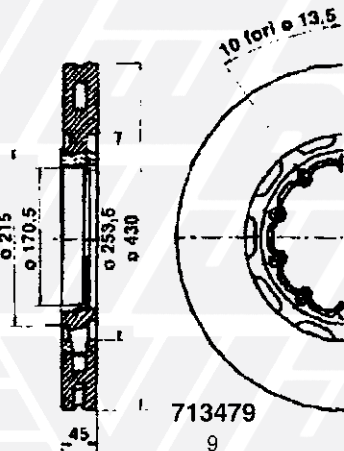
PF9126

7



SE2040

8



713479

9



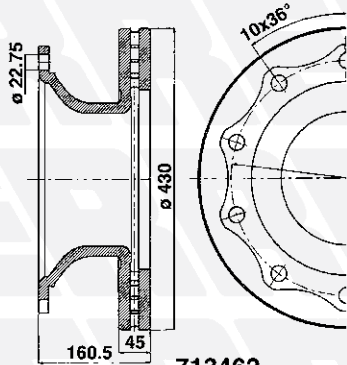
PF9162

10



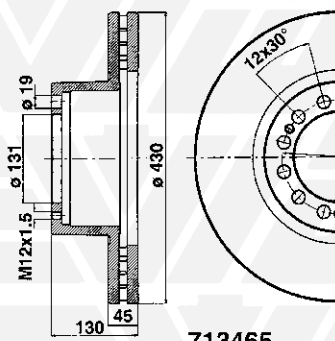
SE2040

11



713462

12



713465

13



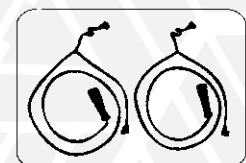
14 PF9059



16 SE2040



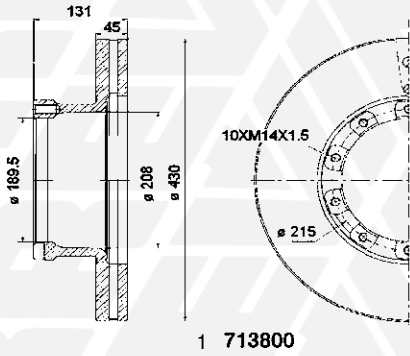
15 PF9143



17 SE2047

FIG. ITEM	RIF. ERREVI ERREVI REF.	DESCRIZIONE PARTICOLARI DESCRIPTION		TIPO VEHICLE MODEL	RIF. ORIG. ORIG. REF.
S.A.F. ASSALI S.A.F. (DISCHI FRENO, PASTIGLIE FRENO E TAMBURI) S.A.F. AXLES (BRAKE DISCS, BRAKE PADS AND BRAKE DRUMS)					
1	713467	Disco freno / <i>Brake disc</i>	ø377x157.5 8 fori/holes ø22.75	SKRS/RZ 9019/11019	4079000400
2	713472	Disco freno / <i>Brake disc</i>	ø375x139.5 12 fori/holes ø19	SKRB 9019	4079000700 4079000701 4079000703
3	PF9094	Serie pastiglie freno complete di kit / <i>Brake pad set c/w kit</i> Impianto frenante tipo KNORR / KNORR Brake system	210.7x92.5x30	SKRS/RZ 9019/11019 SKRB 9019	3057007800 5317002400 29095 29093
4	PF9126	Serie pastiglie freno complete di kit / <i>Brake pad set c/w kit</i> Impianto frenante tipo WABCO / WABCO Brake system	210x92x30	SKRS/RZ 9019/11019 SKRB 9019	3057008000 29126 29159
5	SE2040	Kit indicatore di usura / <i>Wear indicator kit</i> Impianto frenante tipo KNORR-WABCO / KNORR-WABCO Brake system	L=300	SKRS/RZ 9019/11019 SKRB 9019	Z0008241
6	713712	Disco freno / <i>Brake disc</i>	ø375 10 fori/holes ø13.5	SKRB 9019 INTEGRAL	4079001003 4079001004 4079001002 4079001001
7	PF9126	Serie pastiglie freno complete di kit / <i>Brake pad set c/w kit</i> Impianto frenante tipo WABCO / WABCO Brake system	210x92x30	SKRB 9019 INTEGRAL	3057008000 29126 29159
8	SE2040	Kit indicatore di usura / <i>Wear indicator kit</i> Imp. frenante tipo KNORR-WABCO / KNORR-WABCO Brake system	L=300	SKRB 9019 INTEGRAL	Z0008241
9	713479	Disco freno / <i>Brake disc</i>	ø430 10 fori/holes ø13.5	SKRB 9022 INTEGRAL	4079001303 4079001304 4079001302 4079001301
10	PF9162	Serie pastiglie freno complete di kit / <i>Brake pad set c/w kit</i> Impianto frenante tipo WABCO / WABCO Brake system	210.6x109.5x31.7	SKRB 9022 INTEGRAL	3057008400 29162
11	SE2040	Kit indicatore di usura / <i>Wear indicator kit</i> Impianto frenante tipo KNORR-WABCO / KNORR-WABCO Brake system	L=300	SKRB 9022 INTEGRAL	Z0008241
12	713462	Disco freno / <i>Brake disc</i>	ø430x160.5 10 fori/holes ø22.75	SKRS/RZ 9022/11222	4079000300
13	713465	Disco freno / <i>Brake disc</i>	ø430x130 12 fori/holes ø19	SKRB 9022	4079000502 4079000501 4079000500
14	PF9059	Serie pastiglie freno complete di kit / <i>Brake pad set c/w kit</i> Impianto frenante tipo KNORR / KNORR Brake system	248x109.5x30	SKRS/RZ 9022/11222 SKRB 9022	3057007700 3057007900 29087 29059 29105 29253
15	PF9143	Serie pastiglie freno / <i>Brake pad set</i> Impianto frenante tipo HALDEX / HALDEX Brake system	248x105x30	SKRS/RZ 9022/11222 SKRB 9022	3057317900 29143 29120
16	SE2040	Kit indicatore di usura / <i>Wear indicator kit</i> Impianto frenante tipo KNORR-WABCO / KNORR-WABCO Brake system	L=300	SKRS/RZ 9022/11222 SKRB 9022	Z0008241
17	SE2047	Kit indicatore di usura / <i>Wear indicator kit</i> Impianto frenante tipo KNORR-HALDEX / KNORR-HALDEX Brake system	L=800	SKRS/RZ 9022/11222 SKRB 9022	Z0008242

ASSALI S.A.F. (DISCHI FRENO, PASTIGLIE FRENO E TAMBURI)
S.A.F. AXLES (BRAKE DISCS, BRAKE PADS AND BRAKE DRUMS)



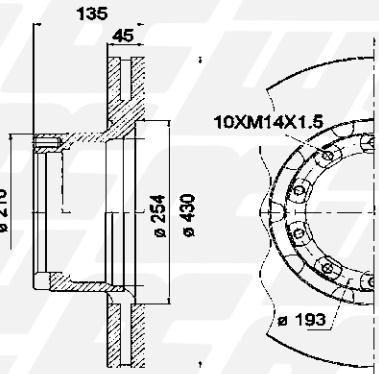
1 713800



PF9158
2



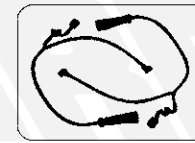
SE2040
3



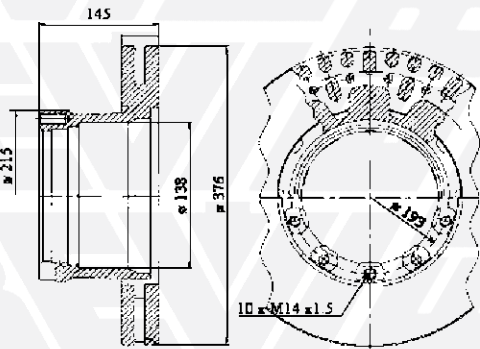
4 713801



PF9162
5



SE2040
6



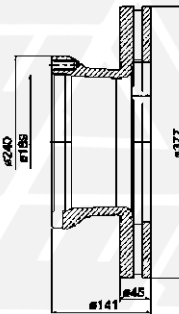
713816
7



PF9094
8



SE2040
9



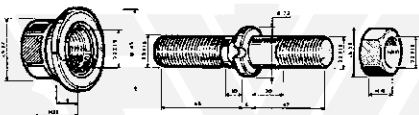
713817
10



PF9126
11



SE2040
12



13 729384 L=97

14 729385 L=111



15 730777 ϕ 120x140x13

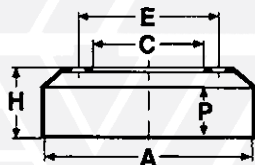
16 730775 ϕ 140x160x13

17 730776 ϕ 160x180x15



PF9318
18

NEW



RIF. ERREVI ERREVI REF.	DIMENSIONI DIMENSIONS					FORI HOLES	
	A	P	H	C	E	N°	ϕ
790296	300	213	280	190	225	10	23
790443	420	190	228	290	335	10 3	23 M10
790295	420	192	227	300	335	10	23

FIG. ITEM	RIF. ERREVI ERREVI REF.	DESCRIZIONE PARTICOLARI DESCRIPTION	TIPO VEHICLE MODEL	RIF. ORIG. ORIG. REF.
ASSALI S.A.F. (DISCHI FRENO, PASTIGLIE FRENO E TAMBURI)S.A.F. AXLES (BRAKE DISCS, BRAKE PADS AND BRAKE DRUMS)				
1	713800	Disco freni / <i>Brake disc</i>	ø 430 10 fori/holes M14	Freni a disco GENERAZIONE 6 GENERATION "6" Brake discs B9-22K01 / B9-22W 4079001701 4079001700
2	PF9158	Serie pastiglie freno complete di kit / <i>Brake pad set c/w kit</i> Impianto frenante tipo KNORR / KNORR Brake system	210,7x107x30	Freni a disco GENERAZIONE 6 GENERATION "6" Brake discs B9-22K01 / B9-22W 3057008500 29158
3	SE2040	Kit indicatore di usura / <i>Wear indicator kit</i> Imp. frenante tipo KNORR-WABCO KNORR-WABCO Brake system	L=300	Freni a disco GENERAZIONE 6 GENERATION "6" Brake discs B9-22K01 / B9-22W Z0008241
4	713801	Disco freni con ABS / <i>Brake disc c/w ABS</i>	ø 430 10 fori/holes M14	Freni a disco GENERAZIONE 6 GENERATION "6" Brake discs S19-22W-S19-22K01-S111-22W S111-22K01-Z19-22K01-Z111-22K01 3079001500 4079001500
5	PF9162	Serie pastiglie freno complete di kit / <i>Brake pad set c/w kit</i> Impianto frenante tipo WABCO / WABCO Brake system	210.6x109.5x31.7	Freni a disco GENERAZIONE 6 GENERATION "6" Brake discs S19-22W-S19-22K01-S111-22W S111-22K01-Z19-22K01-Z111-22K01 3057008400 29162
6	SE2040	Kit indicatore di usura / <i>Wear indicator kit</i> Impianto frenante tipo KNORR-WABCO KNORR-WABCO Brake system	L=300	Freni a disco GENERAZIONE 6 GENERATION "6" Brake discs S19-22W-S19-22K01-S111-22W S111-22K01-Z19-22K01-Z111-22K01 Z0008241
7	713816	Disco freni con ABS / <i>Brake disc c/w ABS</i>		S19-19K/19W - S111-19K Z19-19K/19W - Z111-19K 3079001601
8	PF9094	Serie pastiglie freno con kit / <i>Brake pad set c/w kit</i> Impianto frenante tipo KNORR / KNORR Brake System	210,7x92,5x30	S19-19K/19W - S111-19K Z19-19K/19W - Z111-19K 3057007800 5317002400 29095-29093
9	SE2040	Kit indicatore di usura / <i>Wear indicator kit</i> Imp. frenante tipo KNORR-WABCO / KNORR-WABCO Brake system	L=300	S19-19K/19W - S111-19K Z19-19K/19W - Z111-19K Z0008241
10	713817	Disco freni / <i>Brake disc</i>		B9-19K/19W 4079001800 4079001801
11	PF9126	Serie pastiglie freno con kit / <i>Brake pads set c/w kit</i> Impianto frenante tipo WABCO / WABCO brake system	210x92x30	B9-19K/19W 3057008000 29126-29159
12	SE2040	Kit indicatore di usura / <i>Wear indicator kit</i> Imp. frenante tipo KNORR-WABCO / KNORR-WABCO Brake system	L=300	B9-19K/19W Z0008241
13	729384	Colonna fissaggio ruota c/dadi / <i>Wheel stud c/w nuts</i>	M22x1,5/ L=97	KRS 14242 - RSM 844 /11242 RLSM 8442/11242 RSM 624 /12 - 8 - RSM 8442 - 8 3302104500
14	729385	Colonna fissaggio ruota c/dadi / <i>Wheel stud c/w nuts</i>	M22x1,5 L=111	KRZ 14242 - RZM 8442/11242 RZM 12242/14242/16242 WRZM 624 /8442/11242 WRZM/WRLZM8435-10/11035-10 RZM 11030 WRZM /WRZLM 8130/11030 3302104000
15	730777	Paraolio interno mozzo / <i>Oil seal, inner</i>	ø 120x140x13	RMB 8442/12 - RSM 6242/12 WRZM 6242-EBN/ESN3140-5542 ESN 4540 - ESN 5542 ES/ESN/EZN/RS/WESN/WEZN 5030 4373000300
16	730775	Paraolio interno mozzo / <i>Oil seal, inner</i>	ø 140x160x13	RZM 12242 4373001000
17	730776	Paraolio interno mozzo / <i>Oil seal, inner</i>	ø 160x180x15	KRZT 14242-RSM 6542-RSM 9042 RSM 9042/20-RZM 14242 RZT 14242-RLSM 9042 RLSM 9042/20 4373000500
18	PF9318	Serie pastiglie freno con kit / <i>Brake pads set c/w kit</i> Impianto frenante tipo KNORR / KNORR brake system	215x108x32	3057000600 29318-29319
19	790296	Tamburo freno / <i>Brake drum</i>	ø300x200	WRZM 8130 WRZ/WRLZ 8130/11030 1064019700 1064027300
20	790443	Tamburo freno / <i>Brake drum</i>	ø420x180	RSM 9042-RS/RLS 8442 1064006002 1064023600 1064023601 1064013000
21	790295	Tamburo freno / <i>Brake drum</i>	ø420x180	SKRS 9042/20 - SKRLS 9042 1064026001 1064010801 1064026002

ASSALE tipo SKRS/RZ 9030 - SKRZ 11030 - 15" SKRS/RZ 9030 - SKRZ 11030 AXLE PARTS - 15"

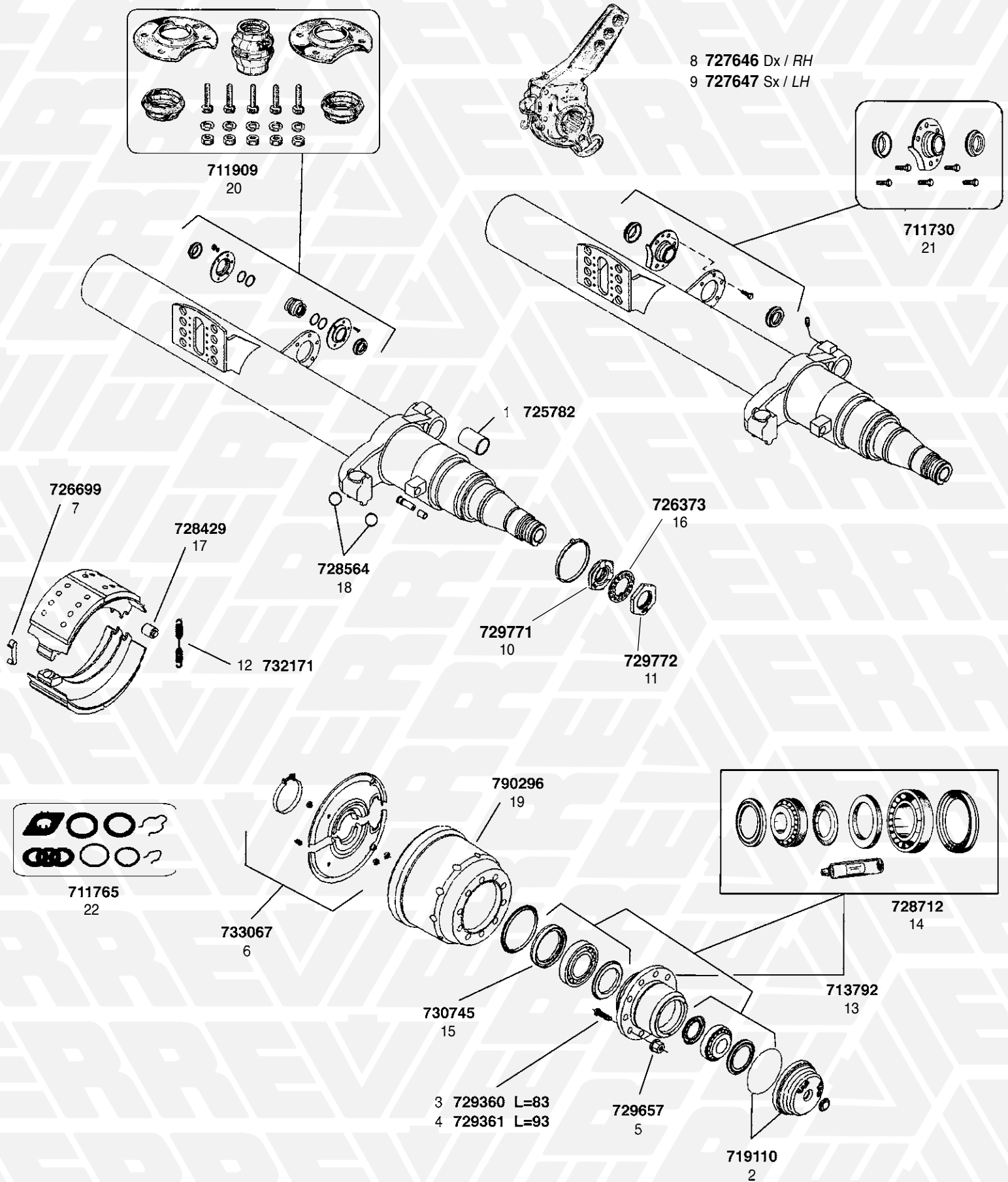
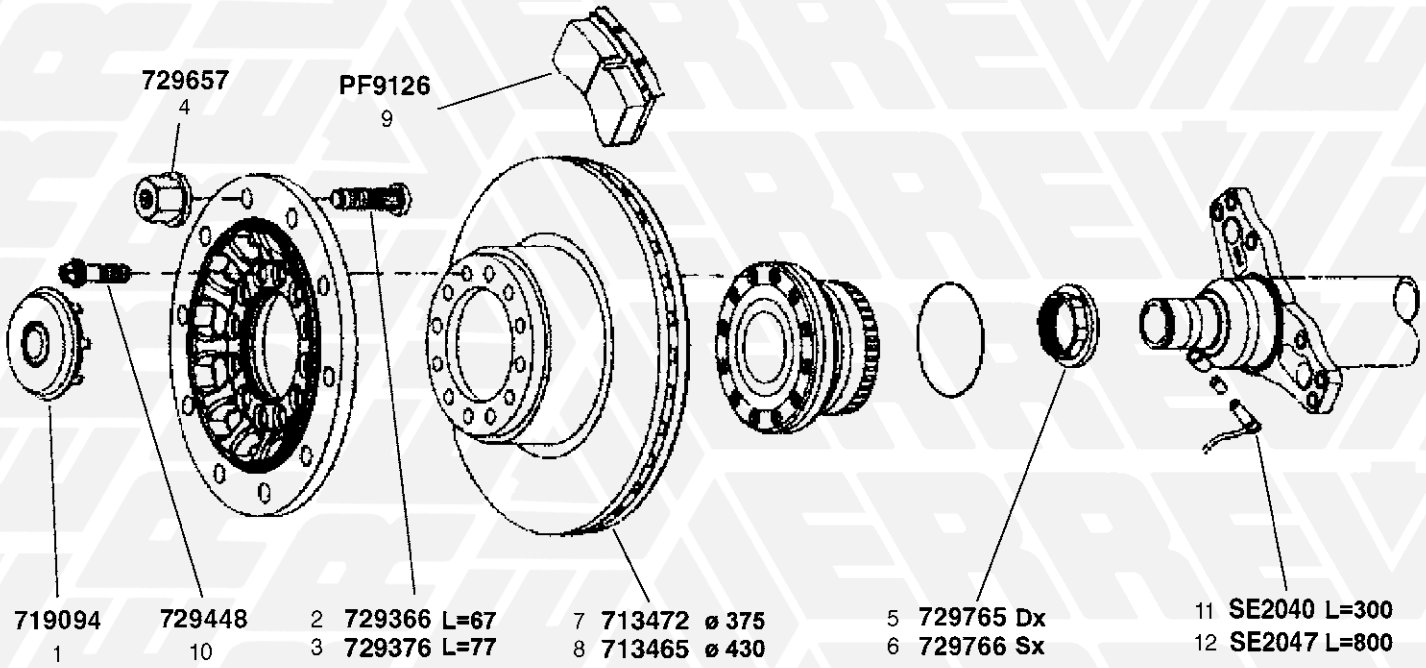


FIG. ITEM	RIF. ERREVI ERREVI REF.	DESCRIZIONE PARTICOLARI DESCRIPTION	TIPO VEHICLE MODEL	RIF. ORIG. ORIG. REF.
ASSALE tipo SKRS/RZ 9030 - SKRZ 11030 - 15" SKRS/RZ 9030 - SKRZ 11030 AXLE types - 15"				
1	725782	Boccola perno a chiave / <i>Camshaft bush</i>	ø 46/50x40	4230018000
2	719110	Calotta coprimozzo completa di o. ring <i>Hub cap complete with o. ring</i>		3304008600
3	729360	Colonna fissaggio ruota / <i>Wheel stud</i>	M22x1.5 L=83	1303107410 1303107411 1303107412 1303107413 1303107414
4	729361	Colonna fissaggio ruota / <i>Wheel stud</i>	M22x1.5 L=93	1303107512 1303107510 1303107511
5	729657	Dado per colonna / <i>Wheel nut</i>	M22x1.5 Ch 32 H=26	4247301201 4247301200
6	733067	Complesso parapolvere per massa frenante / <i>Dust cover set</i>		3005016100
7	726699	Fascetta a molla ritegno ganasce / <i>Clamp</i>		1151001300
8	727646	Leva freno autoregistrante con piegatura Dx <i>Automatic slack adjuster bending RH</i>	10 CAVE / <i>SPLINES</i>	4175020900 70802
9	727647	Leva freno autoregistrante con piegatura Sx <i>Automatic slack adjuster bending LH</i>	10 CAVE / <i>SPLINES</i>	4175020800 70803
10	729771	Ghiera fissaggio mozzo / <i>Axle locking nut</i>	M56x2 H=15	1011004000 1011004001 1011004002 2011004001
11	729772	Ghiera fissaggio mozzo / <i>Axle locking nut</i>	M56x2 H=12	4011003901
12	732171	Molla richiamo ganasce / <i>Return spring</i>		1447006000
13	713792	Mozzo ruota completo / <i>Wheel hub assembly</i>		3307205600
14	728712	Kit cuscinetto completo / <i>Bearing assembly</i>		3434301600
15	730745	Paraolio interno mozzo 15" / <i>Oil seal</i>	ø 117x152.6x27.5	4373003501
16	726373	Rondella con dente / <i>Retaining washer</i>		1345000801 1345000800
17	728429	Rullo per ganasce / <i>Cam roller</i>	ø 20/36x53	1265001900
18	728564	Sfera / <i>Ball joint</i>	ø 40	4199100200
19	790296	Tamburo freno / <i>Brake drum</i>	ø300x200	1064027300 1064019700
20	711909	Kit revisione perno a chiave (lato interno) / <i>Camshaft repair kit</i>	Fino al 11/1997 <i>Until 11/1997</i>	3268003400
21	711730	Kit revisione perno a chiave (lato interno) / <i>Camshaft repair kit</i>	Dal 11/1997 <i>From 11/1997</i>	3268004700
22	711765	Kit revisione perno a chiave / <i>Camshaft repair kit</i>		3317001600

1 ASSALE tipo SKRB 9019/9022 - 19"½
SKRB 9019/9022 AXLE PARTS - 19"½



2 ASSALE tipo SKRB 9019/9022 INTEGRAL - 19"½
SKRB 9019/9022 INTEGRAL AXLE PARTS - 19"½

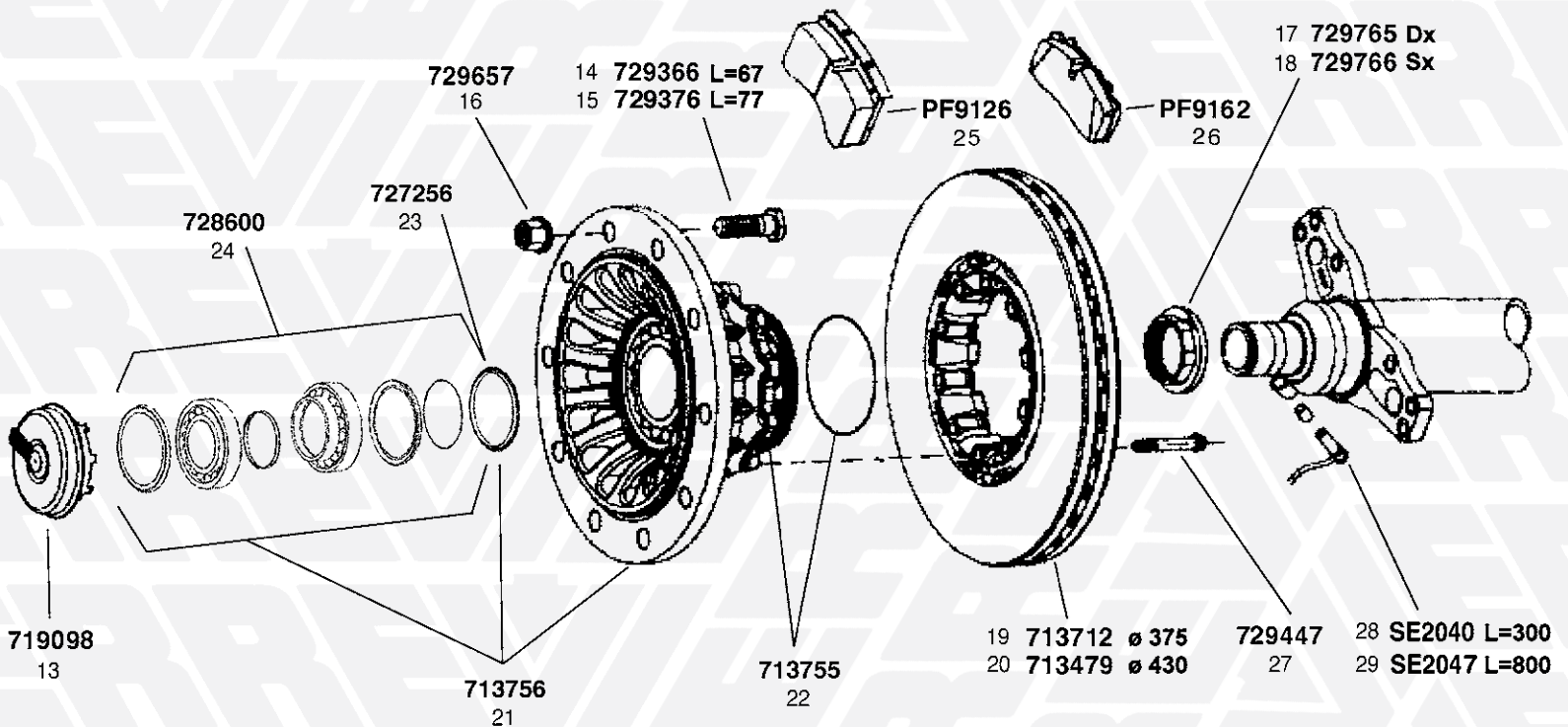
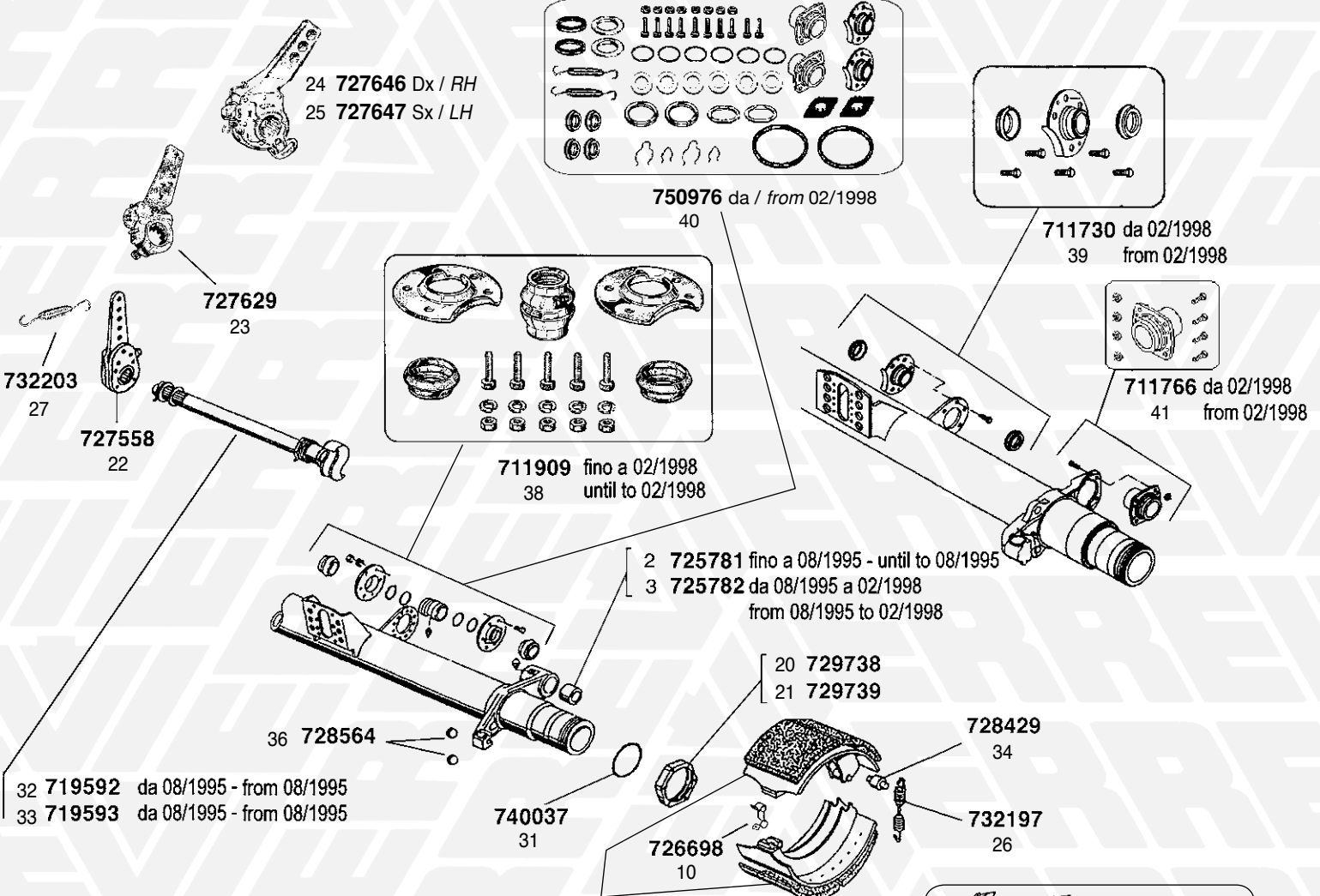


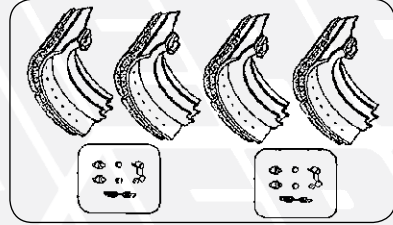
FIG. ITEM	RIF. ERREVI ERREVI REF.	DESCRIZIONE PARTICOLARI DESCRIPTION	TIPO VEHICLE MODEL	RIF. ORIG. ORIG. REF.
1 ASSALE tipo SKRB 9019/9022 - 19"½ / SKRB 9019/9022 AXLE types - 19"½				
1	719094	Calotta coprimozzo completa di o. ring / Hub cap complete with o. ring		4304009300
2	729366	Colonna fiss. ruota / Wheel stud	M22x1.5 L=67	1303111811
3	729376	Colonna fiss. ruota (ruote in alluminio) Wheel stud (Alluminium wheels)	M22x1.5 L=77	1303112010
4	729657	Dado per colonna / Wheel nut	M22x1.5 Ch 32 H=26	4247301200 4247301201
5	729765	Dado fissaggio mozzo Dx / Axle locking nut, RH	M72x1.5 Ch. 85	1011008800
6	729766	Dado fissaggio mozzo Sx / Axle locking nut, LH	M72x1.5 Ch. 85	1011008700
7	713472	Disco freno / Brake disc	ø375x139.5 12 fori/holes ø19	SKRB 9019 4079000701 4079000700 4079000703
8	713465	Disco freno / Brake disc	ø430x130 12 fori/holes ø19	SKRB 9022 4079000502 4079000500 4079000501
9	PF9126	Serie pastiglie freno complete di kit / Brake pad set c/w kit Impianto frenante tipo WABCO / WABCO Brake system	210x92x30	3057008000 29126 29159
10	729448	Vite fissaggio disco freno / Wheel bolt	M18x1.5 L=65	4343280110
11	SE2040	Kit indicatore di usura / Wear indicator kit Imp. frenante tipo KNORR-WABCO / KNORR-WABCO Brake system	L=300	Z0008241
12	SE2047	Kit indicatore di usura / Wear indicator kit Imp. frenante tipo KNORR-HALDEX / KNORR-HALDEX Brake system	L=800	Z0008242
2 ASSALE tipo SKRB 9019/9022 INTEGRAL - 19"½ / SKRB 9019/9022 INTEGRAL AXLE types - 19"½				
13	719098	Calotta coprimozzo completa di o. ring Hub cap complete with o. ring		4304010200 4304010201 3304010200 3304010201 3304010202
14	729366	Colonna fiss. ruota / Wheel stud	M22x1.5 L=67	1303111811
15	729376	Colonna fiss. ruota (ruote in alluminio) Wheel stud (Alluminium wheels)	M22x1.5 L=77	1303112010
16	729657	Dado per colonna / Wheel nut	M22x1.5 Ch 32 H=26	4247301200 4247301201
17	729765	Dado fissaggio mozzo Dx / Axle locking nut, RH	M72x1.5 Ch. 85	1011008800
18	729766	Dado fissaggio mozzo Sx / Axle locking nut, LH	M72x1.5 Ch. 85	1011008700
19	713712	Disco freno / Brake disc	ø375 10 fori/holes ø13.5	SKRB 9019 INTEGRAL 4079001003 4079001001 4079001002 4079001004
20	713479	Disco freno / Brake disc	ø430 10 fori/holes ø13.5	SKRB 9022 INTEGRAL 4079001302 4079001300 4079001301 4079001303
21	713756	Mozzo ruota completo / Wheel hub assembly Composto da / Complete with		3307303001/2 3307303000
22	713755	(1) Mozzo ruota nudo / Wheel hub, bare		-
23	727256	(1) Ruota fonica / Impulse wheel		-
24	728600	(1) Kit cuscinetto completo / Bearing assembly		3434301800
25	PF9126	Serie pastiglie freno complete di kit / Brake pad set c/w kit Impianto frenante tipo WABCO / WABCO Brake system	210x92x30	SKRB 9019 INTEGRAL 3057008000 29126 29159
26	PF9162	Serie pastiglie freno complete di kit / Brake pad set c/w kit Impianto frenante tipo WABCO / WABCO Brake system	210.6x109.5x31.7	SKRB 9022 INTEGRAL 3057008400 29162
27	729447	Vite fissaggio disco freno / Wheel bolt	M12x1.5 L=75	4375100512
28	SE2040	Kit indicatore di usura / Wear indicator kit Imp. frenante tipo KNORR-WABCO / KNORR-WABCO Brake system	L=300	Z0008241
29	SE2047	Kit indicatore di usura / Wear indicator kit Imp. frenante tipo KNORR-HALDEX / KNORR-HALDEX Brake system	L=800	Z0008242

ASSALE TIPO SKRS/RZ 9042 - SKRS/RZ 11242 - MASSA FRENANTE \varnothing 420x180/200 AXLE PARTS SKRS/RZ 9042 - SKRS/RZ 11242 TYPE - \varnothing 420x180/200 BRAKE

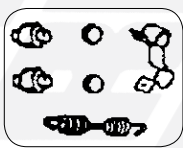


RIF. ERREVI ERREVI REF.	TAMBURO \varnothing DRUM	Q.TÀ Q.TY	DIMENSIONI / DIMENSIONS A B C	RIVETTI / RIVETS Dim.
K83840	420	4	178 x 189.5 x 20.1/18.5	8 x 15
K83842		4	178 x 190 x 19.5/14.7	
			(+ 10/10)	

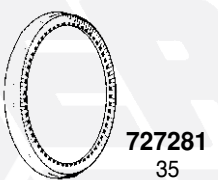
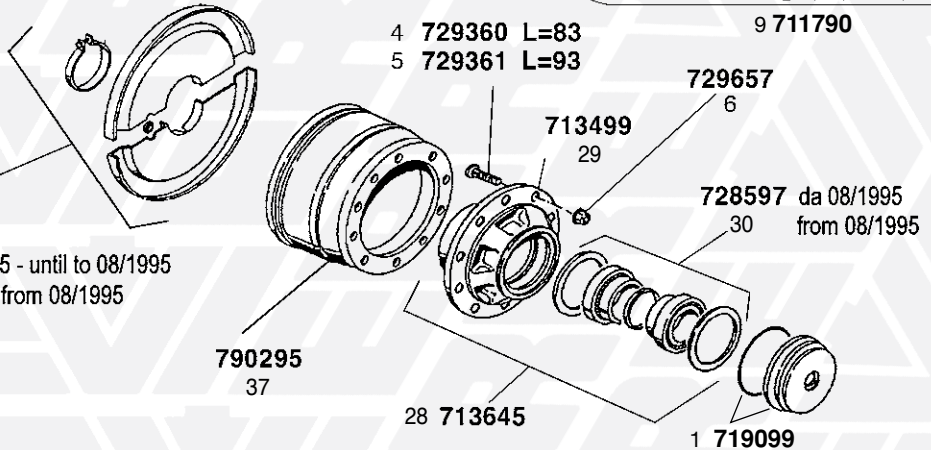
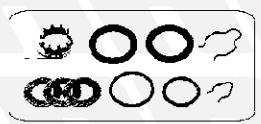
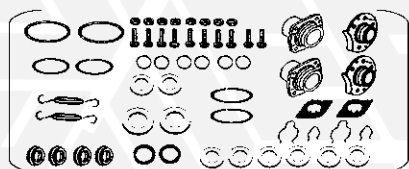
12 718683 m 180
 16 718684 m 200



RIF. ERREVI ERREVI REF.	TAMBURO \varnothing DRUM	Q.TÀ Q.TY	DIMENSIONI / DIMENSIONS A B C	RIVETTI / RIVETS Dim.
K20770	420	4	200 x 189 x 20.3/16.4	8 x 15
K20772		4	200 x 194.5 x 20.2/11.7	
			(+ 10/10)	



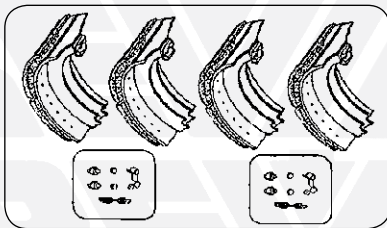
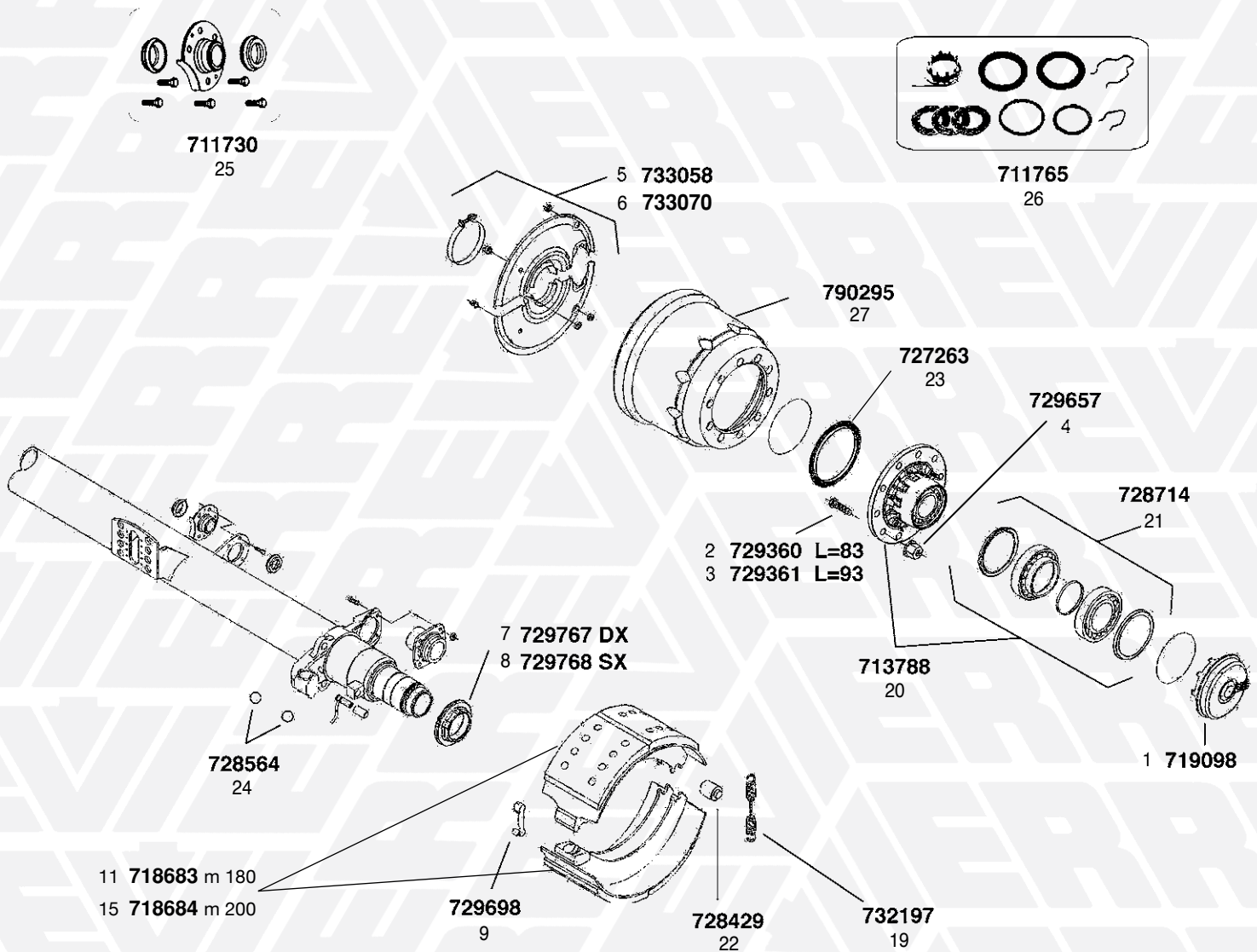
11 711858 **NEW**
 15 711859 **NEW**



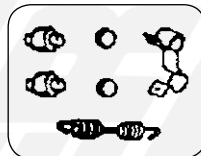
7 733057 fino a 08/1995 - until to 08/1995
 8 733058 da 08/1995 - from 08/1995

FIG. ITEM	RIF. ERREVI ERREVI REF.	DESCRIZIONE PARTICOLARI DESCRIPTION		TIPO VEHICLE MODEL	RIF. ORIG. ORIG. REF.
ASSALE tipo SKRS/RZ 9042/11242 - 22" / AXLE TYPES					
MASSA FRENANTE ø420x180/200 - ø420x180/200 BRAKES					
1	719099	Calotta coprimozzo completa di o. ring <i>Hub cap complete with o. ring</i>			3304007200
2	725781	Boccola perno a chiave / <i>Camshaft bush</i>	ø 56/60x33	Fino a / <i>Until</i> 08/1995	4230017600
3	725782	Boccola perno a chiave / <i>Camshaft bush</i>	ø 46/50x40	Da / <i>From</i> 08/1995 a / <i>to</i> 02/1998	4230018000
4	729360	Colonna fissaggio ruota / <i>Wheel stud</i>	M22x1.5 L=83	SKRS 9042/11242	1303107410 1303107411 1303107412 1303107413 1303107414
5	729361	Colonna fissaggio ruota / <i>Wheel stud</i>	M22x1.5 L=93	SKRZ 9042/11242	1303107510 1303107511 1303107512
6	729657	Dado per colonna / <i>Wheel nut</i>	M22x1.5 Ch 32 H=26		4247301200 4247301201
7	733057	Complesso parapolvere per massa frenante / <i>Dust cover set</i>		Fino a / <i>Until</i> 08/1995	3005014100
8	733058	Complesso parapolvere per massa frenante / <i>Dust cover set</i>		Da / <i>From</i> 08/1995	3005017300
9	711790	Complesso revisione perno a chiave / <i>Camshaft repair kit</i>		SKRS/RZ 9042/11242	3434363900
10	726698	Fascetta a molla ritegno ganasce / <i>Clamp</i>			1151000800
11	711858	Serie ganasce con ceppi STD ed accessori <i>Brake shoe set c/w STD linings and accessories</i> Composto da / <i>Complete with:</i>	ø 420x180		3434365300 MBSK2450-4
12	718683	(4) Ganasce freno completa di rullo / <i>Brake shoe complete with roller</i>	ø 420x180		3054012000
13	K83840	(1) Serie ceppi freno - STD - con rivetti <i>Brake linings set - STD - c/w rivets</i>			3057396000 19283 19284
14	K83842	(+ 10/10)			
15	711859	Serie ganasce con ceppi STD ed accessori <i>Brake shoe set c/w STD linings and accessories</i> Composto da / <i>Complete with:</i>	ø 420x200		3434365400 MBSK2460-4
16	718684	(4) Ganasce freno completa di rullo / <i>Brake shoe complete with roller</i>	ø 420x200		3054012200
17	K20770	(1) Serie ceppi freno - STD - con rivetti <i>Brake linings set - STD - c/w rivets</i>			1057006600 1057306600
18	K20772	(+ 10/10)			19477-19478
19	711731	(2) Kit revisione ganasce (½ Assale) / <i>Brake shoe repair kit (½ Axle)</i>			34343653005 34343654005
20	729738	Ghiera fissaggio mozzo Dx. / <i>Axle nut RH.</i>	M120x2		1011007001
21	729739	Ghiera fissaggio mozzo Sx. / <i>Axle nut LH.</i>	M120x2		1011007101
22	727558	Leva registrabile comando freno / <i>Slack adjuster</i>	10 CAVE / <i>SPLINES</i>		2175003700
23	727629	Leva freno autoregistrante / <i>Automatic slack-adjuster</i>	10 CAVE / <i>SPLINES</i>		4175024900
24	727646	Leva freno autoregistrante con piegatura Dx <i>Automatic slack adjuster bending RH</i>	10 CAVE / <i>SPLINES</i>		4175020900 70802
25	727647	Leva freno autoregistrante con piegatura Sx <i>Automatic slack adjuster bending LH</i>	10 CAVE / <i>SPLINES</i>		4175020800 70803
26	732197	Molla richiamo ganasce / <i>Return spring</i>	L=240		1447005800
27	732203	Molla richiamo leva freni / <i>Return spring</i>	L=185		1447003600
28	713645	Mozzo ruota completo / <i>Wheel hub assembly</i> composto da / <i>complete with:</i>			3307300600 3307300300
29	713499	(1) Mozzo ruota nudo / <i>Wheel hub, bare</i>			-
30	728597	(1) Kit cuscinetto completo / <i>Bearing assembly</i>		Da / <i>From</i> 08/1995	3434301200
31	740037	O.ring	ø 116x3		4315005200
32	719592	Perno a chiave Dx / <i>Camshaft RH</i>	L=719	Da / <i>From</i> 08/1995	2262110202
33	719593	Perno a chiave Sx / <i>Camshaft LH</i>	L=719	Da / <i>From</i> 08/1995	2262110302
34	728429	Rullo per ganasce / <i>Cam roller</i>	ø 20/36x53		1265001900
35	727281	Ruota fonica / <i>Impulse wheel</i>	ø 156x195x11,5 100 denti / <i>teeth</i>	SK500 - SKRS/RZ 9042/11242/12242	4029100101
36	728564	Sfera / <i>Ball joint</i>	ø 40		4199100200
37	790295	Tamburo freno / <i>Brake drum</i>	ø420x180		1064026001/2 1064010801
38	711909	Kit revisione perno a chiave (lato interno) / <i>Camshaft repair kit</i>		Fino a / <i>Until</i> 02/1998	3268003400
39	711730	Kit revisione perno a chiave (lato interno) / <i>Camshaft repair kit</i>		Da / <i>From</i> 02/1998	3268004700
40	750976	Complesso revisione perno a chiave / <i>Camshaft repair kit</i>		Da / <i>From</i> 02/1998	3434365200
41	711766	Kit revisione perno a chiave (lato esterno) / <i>Camshaft repair kit</i>		Da / <i>From</i> 02/1998	3268004800
42	711765	Kit revisione perno a chiave / <i>Camshaft repair kit</i>			3317001100

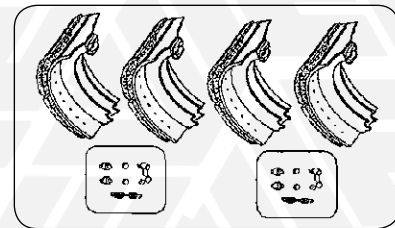
GENERAZIONE 06 - Freno a tamburo / Brake drums



10 711858 **NEW**



18 711731



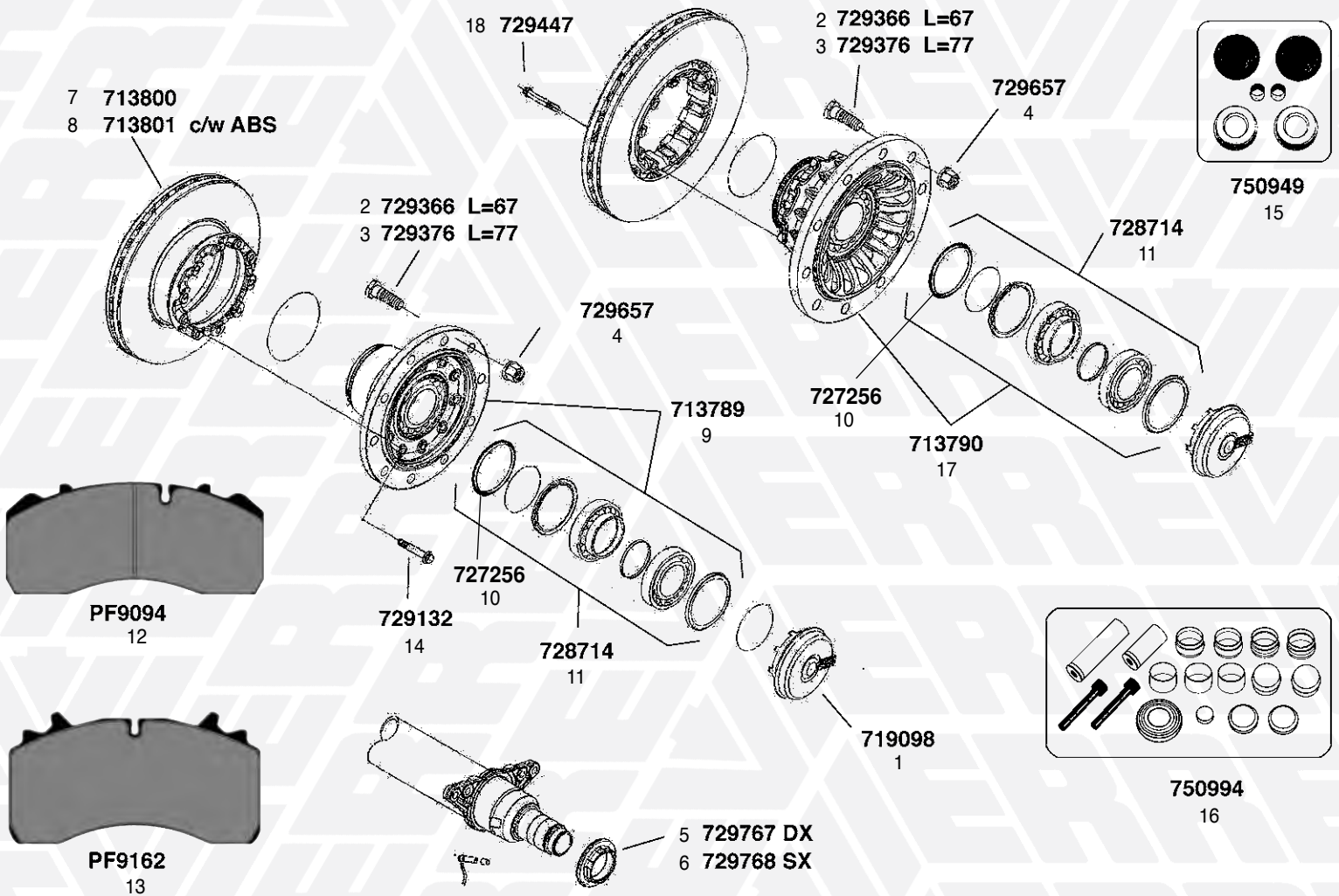
14 711859 **NEW**

RIF. ERREVI ERREVI REF.	Ø TAMBURO Ø DRUM	Q.TÀ Q.TY	DIMENSIONI / DIMENSIONS			RIVETTI / RIVETS Dim.
			A	B	C	
K83840	420	4	178 x 189.5 x 20.1/18.5			8 x 15
		4	178 x 190 x 19.5/14.7			
K83842			(+ 10/10)			

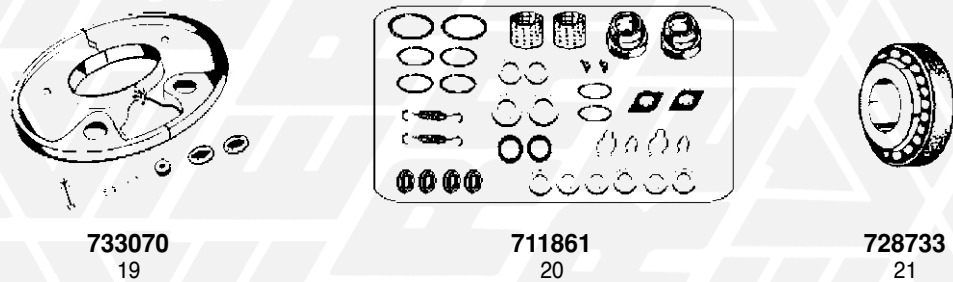
RIF. ERREVI ERREVI REF.	Ø TAMBURO Ø DRUM	Q.TÀ Q.TY	DIMENSIONI / DIMENSIONS			RIVETTI / RIVETS Dim.
			A	B	C	
K20770	420	4	200 x 189 x 20.3/16.4			8 x 15
		4	200 x 194.5 x 20.2/11.7			
K20772			(+ 10/10)			

FIG. ITEM	RIF. ERREVI ERREVI REF.	DESCRIZIONE PARTICOLARI DESCRIPTION	TIPO VEHICLE MODEL	RIF. ORIG. ORIG. REF.
GENERAZIONE 06 - Freni a tamburo / Brake drums ASSALI tipo S9 - S11 - Z9 - Z11 AXLE types MASSA FRENANTE ø 420x180/200 BRAKES				
1	719098	Calotta coprimozzo completa di o. ring <i>Hub cap complete with o. ring</i>		4304010200 4304010201 3304012200 3304012201 3304012202
2	729360	Colonna fissaggio ruota / <i>Wheel stud</i>	M22x1.5 L=83	1303107410 1303107411 1303107412 1303107413 1303107414
3	729361	Colonna fissaggio ruota / <i>Wheel stud</i>	M22x1.5 L=93	1303107510 1303107511 1303107512
4	729657	Dado per colonna / <i>Wheel nut</i>	M22x1.5 Ch32 H=26	4247301200 4247301201
5	733058	Complessivo parapolvere per massa frenante / <i>Dust cover set</i>		3005017300
6	733070	Complessivo parapolvere per massa frenante / <i>Dust cover set</i>		3005017100
7	729767	Dado fissaggio mozzo Dx / <i>Axle locking nut, RH</i>	M75x1.5 Ch. 85	1011008600
8	729768	Dado fissaggio mozzo Sx / <i>Axle locking nut, LH</i>	M75x1.5 Ch. 85	1011008500
9	726698	Fascetta a molla ritegno ganasce / <i>Clamp</i>		1151000800
10	711858	Serie ganasce con ceppi STD ed accessori <i>Brake shoe set c/w STD linings and accessories</i>	ø 420x180	3434365300 MBSK2450-4
		Composto da / <i>Complete with:</i>		
11	718683	(4) Ganasce freno completa di rullo <i>Brake shoe complete with roller</i>	ø 420x180	3054012000
12	K83840	(1) Serie ceppi freno - STD - con rivetti <i>Brake linings set - STD - c/w rivets</i>		3057396000 19283 19284
13	K83842	(+ 10/10)		
14	711859	Serie ganasce con ceppi STD ed accessori <i>Brake shoe set c/w STD linings and accessories</i>	ø 420x200	3434365400 MBSK2460-4
		Composto da / <i>Complete with:</i>		
15	718684	(4) Ganasce freno completa di rullo <i>Brake shoe complete with roller</i>	ø 420x200	3054012200
16	K20770	(1) Serie ceppi freno - STD - con rivetti <i>Brake linings set - STD - c/w rivets</i>		1057006600 1057306600 19477 19478
17	K20772	(+ 10/10)		
18	711731	(2) Kit revisione ganasce (½ Assale) / <i>Brake shoe repair kit (½ Axle)</i>		3434365300S 3434365400S
19	732197	Molla richiamo ganasce / <i>Return spring</i>	L=240	1447005801
20	713788	Mozzo ruota completo / <i>Wheel hub, assembly</i>		3307304300 3307304301
21	728714	Kit cuscinetto completo / <i>Bearing assembly</i>		3434301900
22	728429	Rullo per ganasce / <i>Cam roller</i>	ø 20/36x53	1265001900
23	727263	Ruota fonica / <i>Impulse wheel</i>	ø 150x184x11 90 denti / <i>teeth</i>	4029107000
24	728564	Sfera / <i>Ball joint</i>	ø 40	4199100200
25	711730	Kit revisione perno a chiave (lato interno) / <i>Camshaft repair kit</i>		3268004700
26	711765	Kit revisione perno a chiave / <i>Camshaft repair kit</i>		3317001100 3317001600
27	790295	Tamburo freno / <i>Brake drum</i>	ø420x180	1064026002 1064026001 1064010801

1 GENERAZIONE 06 - Freno a disco / Brake discs



2 ASSALI VARI / MISCELLANEOUS AXLES



RIF. ERREVI ERREVI/REF.	Ø TAMBURO Ø DRUM	Q.TÀ Q.TY	DIMENSIONI / DIMENSIONS			RIVETTI / RIVETS Dim.
			A	B	C	
K11260	420	8	180 x 204 x 17.1/12.1			8 x 15
K11262			(+ 10/10)			
K11270	420	8	200 x 205 x 17.1/12.1			8 x 15
K11272			(+ 10/10)			
K11274			(+ 20/10)			

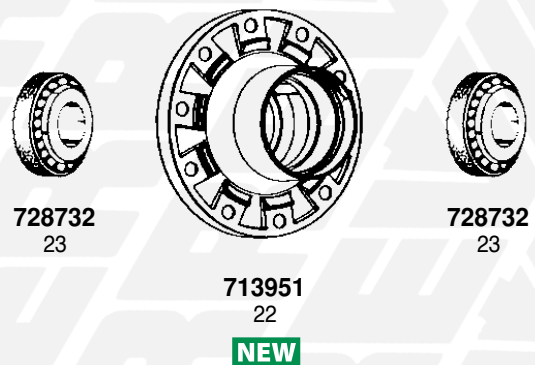
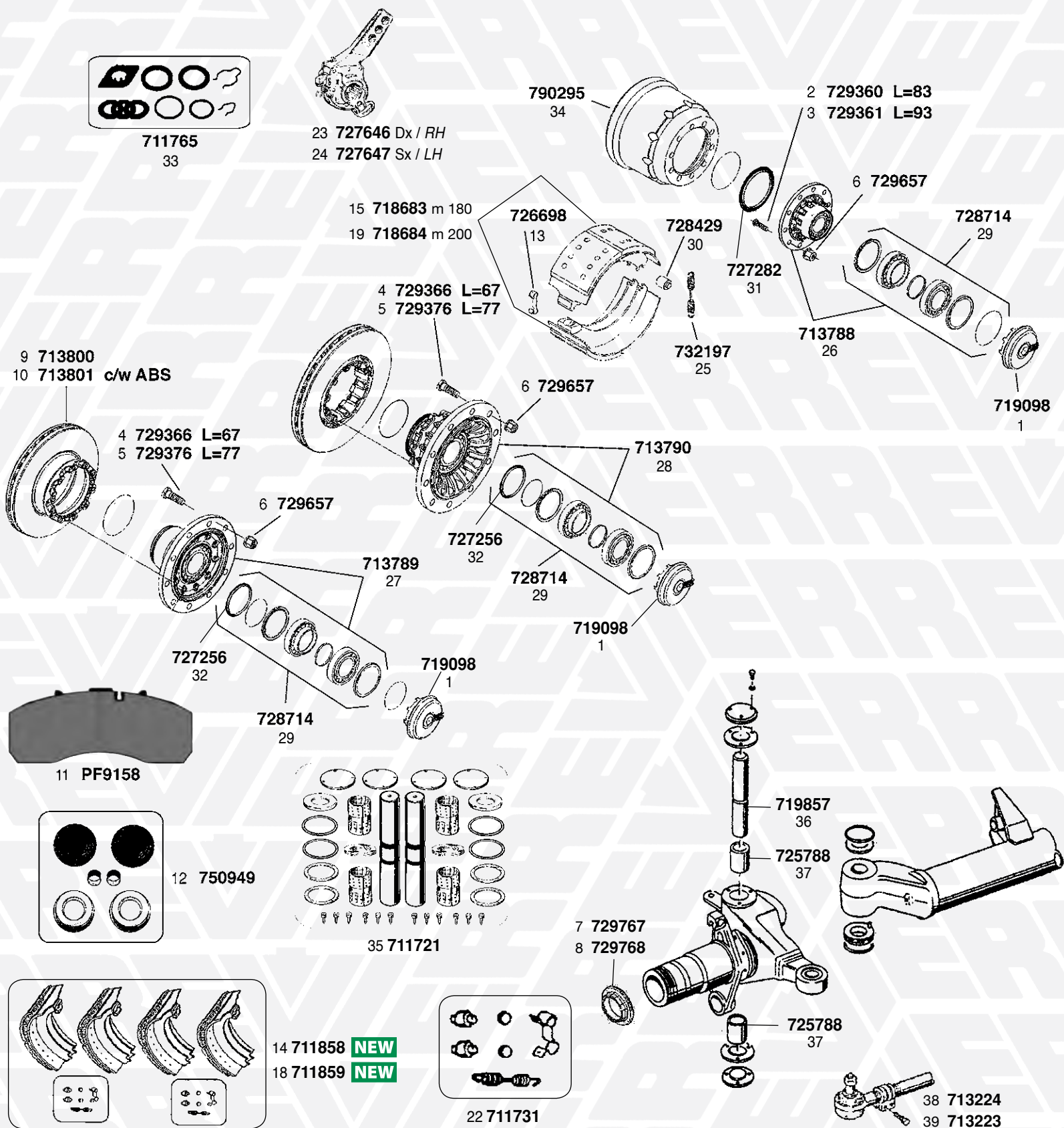


FIG. ITEM	RIF. ERREVI ERREVI REF.	DESCRIZIONE PARTICOLARI DESCRIPTION		TIPO VEHICLE MODEL	RIF. ORIG. ORIG. REF.
1 GENERAZIONE 06 - Freni a disco / Brake discs					
ASSALI tipo B9 - BA9 - BI9 - SI9 - SI11 - ZI9 - ZI11 AXLE types					
1	719098	Calotta coprimozzo completa di o. ring <i>Hub cap complete with o. ring</i>		B9 - BI9 - SI9 - SI11 ZI9 - ZI11	4304010200 4304010201 3304010200 3304010201 3304010202
2	729366	Colonna fiss. Ruota / <i>Wheel stud</i>	M22x1.5 L=67		1303111811
3	729376	Colonna fiss. Ruota / <i>Wheel stud</i>	M22x1.5 L=77		1303112010
4	729657	Dado per colonna / <i>Wheel nut</i>	M22x1.5 Ch32 H=26		4247301201 4247301200
5	729767	Dado fissaggio mozzo Dx / <i>Axle locking nut, RH</i>	M75x1.5 Ch. 85		1011008600
6	729768	Dado fissaggio mozzo Sx / <i>Axle locking nut, LH</i>	M75x1.5 Ch. 85		1011008500
7	713800	Disco freni / <i>Brake disc</i>	ø 430 10 fori/holes M14	B9	4079001701 4079001700
8	713801	Disco freni con ABS / <i>Brake disc c/w ABS</i>	ø 430 10 fori/holes M14	SI9 - SI11 - ZI9 - ZI11	3079001500 4079001500
9	713789	Mozzo ruota completo / <i>Wheel hub, assembly</i>		B9	3307305601
10	727256	Ruota fonica / <i>Impulse wheel</i>			-
11	728714	Kit cuscinetto completo / <i>Bearing assembly</i>		B9 - BI9 - BA9	3434302000
12	PF9094	Serie pastiglie freno complete di kit / <i>Brake pad set c/w kit</i> Imp. frenante tipo KNORR / <i>KNORR Brake system</i>	210.7x92.5x30	B9	3057007800 5317007800 29095-29093
13	PF9162	Serie pastiglie freno complete di kit / <i>Brake pad set c/w kit</i> Imp. frenante tipo WABCO / <i>WABCO Brake system</i>	210.6x109.5x31.7	SI9 - SI11 - ZI9 - ZI11	3057008400 29162
14	729132	Vite fissaggio disco freno / <i>Wheel bolt</i>	M14x1.5 L=65	B9 - SI11 - ZI9 - ZI11 SI9	4375100912 4375100911
15	750949	Kit revisione pinza freno / <i>Brake caliper repair kit</i> Imp. frenante tipo KNORR / <i>KNORR Brake system</i>		B9 - BI9 - SI9 - SI11 ZI9 - ZI11	3434381400 K010603
16	750994	Kit revisione pinza freno / <i>Brake caliper repair kit</i> Imp. frenante tipo WABCO / <i>WABCO Brake system</i>		B9 - BI9 - SI9 - SI11 ZI9 - ZI11	3434382700 3434382701 12999738
17	713790	Mozzo ruota completo / <i>Wheel hub, assembly</i>		BA9 - BI9	3307304500
18	729447	Vite fissaggio disco freno / <i>Wheel bolt</i>	M12x1.5 L=75	BA9 - BI9	4375100512
2 ASSALI VARI / MISCELLANEOUS AXLES					
19	733070	Complessivo parapolvere per massa frenante / <i>Dust cover set</i>		SKRS/RZ 9037/11037/12037 dal / from 1999	3005017100
20	711861	Complessivo revisione perno a chiave / <i>Camshaft repair kit</i>		SKRS 9037-8 dal / from 1995 SKRS 9037-10 dal / from 1995 SKRZ 9037-8 / 11037-8 dal / from 1995 SKRZ 9037-10 / 11037-10 dal / from 1995	3434361300
21	728733	Cuscinetto interno mozzo / <i>Hub bearing, inner</i>		RZM 13130	04200002700 32218A VKHB2030
22	713951	Mozzo ruota nudo / <i>Wheel hub, bare</i>		RSM 6542 RSM/RLSM 9042-9042/20	1307112900 1307112901
23	728732	Cuscinetto interno ed esterno mozzo / <i>Hub bearing</i>	ø 120x165x29	RSM 6542 RSM 9042 - RSM 9042/20 RLSM 9042 - RLSM 9042/20	04200101000 32924 VKHB2247
24	K11260	Serie ceppi freno - STD - con rivetti <i>Brake linings set - STD - c/w rivets</i>			3057301200 19032
25	K11262	(+ 10/10)			
26	K11270	Serie ceppi freno - STD - con rivetti <i>Brake linings set - STD - c/w rivets</i>			1057301310 1057241310 3057391300 19094
27	K11272	(+ 10/10)			
28	K11274	(+ 20/10)			

GENERAZIONE 06 - ASSALI AUTOSTERZANTI / SELF-STEERING AXLE PARTS



RIF. ERREVI ERREVI REF.	Ø TAMBURO Ø DRUM	Q.TÀ Q.TY	DIMENSIONI / DIMENSIONS	RIVETTI / RIVETS
			A B C	Dim.
K83840	420	4	178 x 189.5 x 20.1/18.5	8 x 15
K83842		4	178 x 190 x 19.5/14.7	
			(+ 10/10)	

RIF. ERREVI ERREVI REF.	Ø TAMBURO Ø DRUM	Q.TÀ Q.TY	DIMENSIONI / DIMENSIONS	RIVETTI / RIVETS
			A B C	Dim.
K20770	420	4	200 x 189 x 20.3/16.4	8 x 15
K20772		4	200 x 194.5 x 20.2/11.7	
			(+ 10/10)	

FIG. ITEM	RIF. ERREVI ERREVI REF.	DESCRIZIONE PARTICOLARI DESCRIPTION	TIPO VEHICLE MODEL	RIF. ORIG. ORIG. REF.
GENERAZIONE 06 Assali con freni a tamburo tipo SL9 - SL11 - ZL9 - ZL11 AXLE types (Brake drums) MASSA FRENANTE ø420x180/200 - ø420x180/200 BRAKES Assali con freni a disco tipo BL9 - BIL9 - BINL9 - SIL9 - SIL11 AXLE types (Brake discs)				
1	719098	Calotta coprimozzo completa di o. ring / Hub cap complete with o. ring		4304010200/1 3304012200/1/2
2	729360	Colonna fissaggio ruota / Wheel stud	M22x1.5 L=83	1303107414
3	729361	Colonna fissaggio ruota / Wheel stud	M22x1.5 L=93	1303107511/2
4	729366	Colonna fiss. Ruota / Wheel stud	M22x1.5 L=67	BL9 - BIL9 - BINL9 SIL9 - SIL11 1303111811
5	729376	Colonna fiss. Ruota / Wheel stud	M22x1.5 L=77	BL9 - BIL9 - BINL9 SIL9 - SIL11 1303112010
6	729657	Dado per colonna / Wheel nut	M22x1.5 Ch32 H=26	4247301200 4247301201
7	729767	Dado fissaggio mozzo Dx / Axle locking nut, RH	M75x1.5 Ch. 85	1011008600
8	729768	Dado fissaggio mozzo Sx / Axle locking nut, LH	M75x1.5 Ch. 85	1011008500
9	713800	Disco freni / Brake disc	ø 430 10 fori/holes M14	BL9 4079001701 4079001700
10	713801	Disco freni con ABS/ Brake disc c/w ABS	ø 430 10 fori/holes M14	SIL9 - SIL11 3079001500 4079001500
11	PF9158	Serie pastiglie freno complete di kit / Brake pad set c/w kit Impianto frenante KNORR / KNORR Brake system	210.7x107x30	BL9 - BIL9 - BINL9 SIL9 - SIL11 3057008500 29095-29093
12	750949	Kit revisione pinza freno / Brake caliper repair kit Impianto frenante KNORR / KNORR Brake system		BL9 - BIL9 - BINL9 SIL9 - SIL11 3434381400 K010603
13	726698	Fascetta a molla ritegno ganasce / Clamp		1151000800
14	711858	Serie ganasce con ceppi STD ed accessori Brake shoe set c/w STD linings and accessories Composto da / Complete with:	ø 420x180	3434365300 MBSK2450-4
15	718683	(4) Ganasce freno completa di rullo / Brake shoe complete with roller	ø 420x180	3054012000
16	K83840	(1) Serie ceppi freno - STD - con rivetti Brake linings set - STD - c/w rivets		3057396000 19283 19284
17	K83842	(+ 10/10)		
18	711859	Serie ganasce con ceppi STD ed accessori Brake shoe set c/w STD linings and accessories Composto da / Complete with:	ø 420x200	3434365400 MBSK2460-4
19	718684	(4) Ganasce freno completa di rullo / Brake shoe complete with roller	ø 420x200	3054012200
20	K20770	(1) Serie ceppi freno - STD - con rivetti Brake linings set - STD - c/w rivets		1057006600 1057306600
21	K20772	(+ 10/10)		19477-19478
22	711731	(2) Kit revisione ganasce (½ Assale) / Brake shoe repair kit (½ Axle)		3434365300S 3434365400S
23	727646	Leva freno autoregistrante con piegatura Dx Automatic slack adjuster bending RH	10 CAVE / SPLINES	4175020900 70802
24	727647	Leva freno autoregistrante con piegatura Sx Automatic slack adjuster bending LH	10 CAVE / SPLINES	4175020800 70803
25	732197	Molla richiamo ganasce / Return spring	L=240	1447005801
26	713788	Mozzo ruota completo / Wheel hub, assembly		3307304300/1
27	713789	Mozzo ruota completo / Wheel hub, assembly		BL9 3307305601
28	713790	Mozzo ruota completo / Wheel hub, assembly		BI9 - BIL9 - BINL9 3307304500/1/2
29	728714	Kit cuscinetto completo / Bearing assembly		3434301900
30	728429	Rullo per ganasce / Cam roller	ø 20/36x53	1265001900
31	727282	Ruota fonica / Impulse wheel	ø 149x184x11 100 denti / teeth	ZL9 - ZL11 4029106900
32	727256	Ruota fonica / Impulse wheel		-
33	711765	Kit revisione perno a chiave / Camshaft repair kit		3317001600
34	790295	Tamburo freno / Brake drum	ø420x180	1064026002
35	711721	Complessivo revisione perni fusi (2 RUOTE) composto da: King pin repair kit (services 2 wheels) complete with:		3434365700
36	719857	(2) Perno fuso / King pin	ø 60x297	1217001900
37	725788	(4) Boccola / Bush	ø 60x65x70	4230017000
38	713224	Testa per barra accoppiamento Dx / Tie-rod end RH	M38x1.5	2205000400
39	713223	Testa per barra accoppiamento Sx / Tie-rod end LH	M38x1.5	2205000300

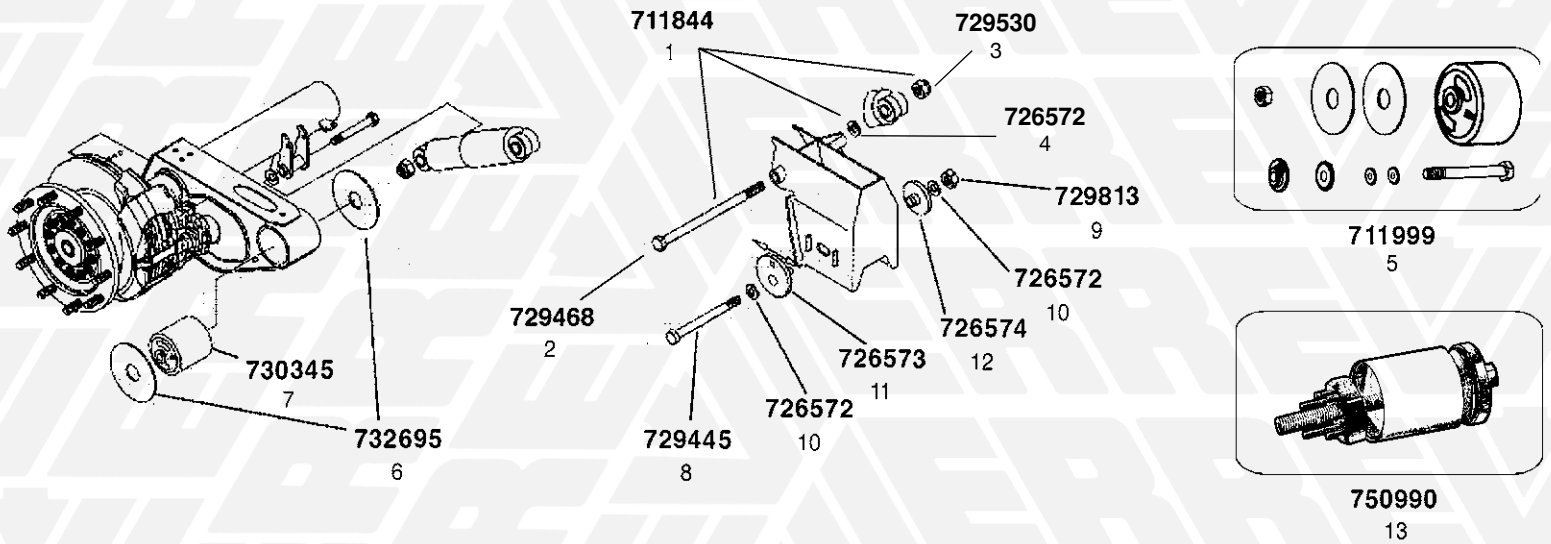
1

SOSPENSIONE SAF "INTRAAX / XO - XU"

"INTRADISC PLUS / PO - PU" fino a 10/2000

"INTRAAX / XO - XU" SUSPENSION TYPE

"INTRADISC PLUS / XO - XU" until to 10/2000 SUSPENSION TYPE



2

SOSPENSIONE SAF "INTRADISC PLUS / IO - IU" da 08/2000

"INTRADISC PLUS MEGA / IU"

"INTRADISC EVOLUTION / VO - VU"

"INTRADISC PLUS / IO - IU" from 08/2000

"INTRADISC PLUS MEGA / IU"

"INTRADISC EVOLUTION / VO - VU" SUSPENSIONS TYPE

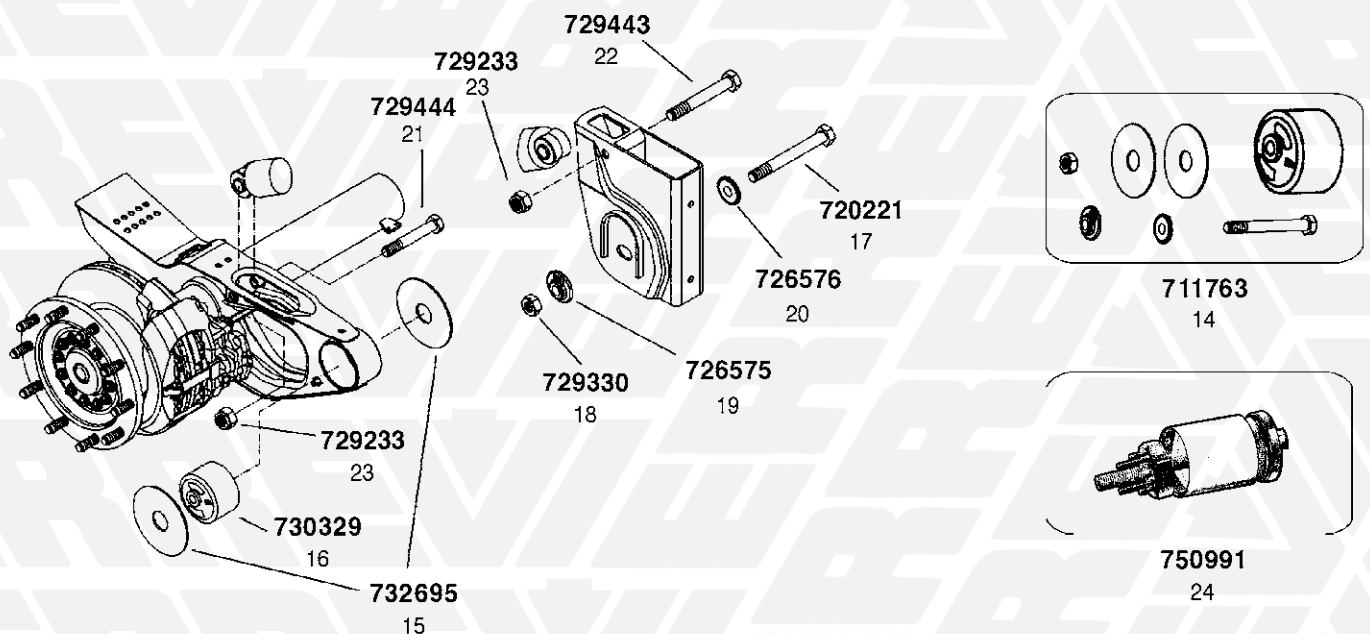
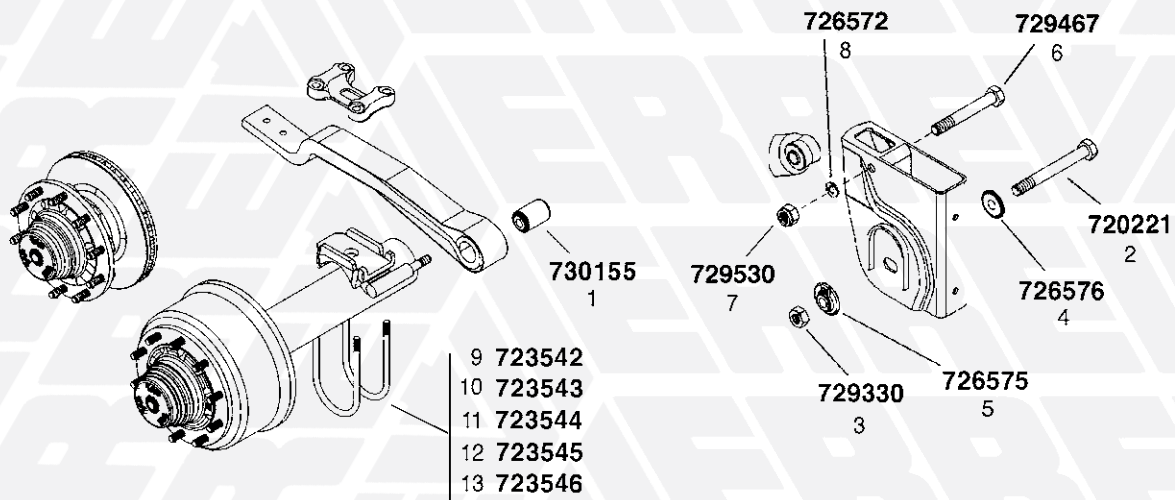


FIG. ITEM	RIF. ERREVI ERREVI REF.	DESCRIZIONE PARTICOLARI DESCRIPTION	TIPO VEHICLE MODEL	RIF. ORIG. ORIG. REF.
<p>1 SOSPENSIONE tipo INTRAAX "XO - XU" SOSPENSIONE tipo INTRADISC PLUS "PO - PU" fino a 10/2000 INTRAAX "XO - XU" SUSPENSION type INTRADISC PLUS "PO - PU" until to 10/2000 SUSPENSION type</p>				
1	711844	Complessivo fissaggio ammortizzatore (1 PARTE) composto da: <i>Shock absorber fastening kit</i>		3341206211
2	729468	(1) Bullone / Bolt	M24x2 L=310	4343206288
3	729530	(1) Dado / Nut	M24x2	4247404080
4	726572	(1) Rondella per dado / Washer	ø 24x44x4	1331009800
5	711999	Complessivo revisione sospensione pneumatica (1 PARTE) composto da: <i>Air suspension repair kit complete with:</i>		41773026005
6	732695	(2) Anello di spallamento / Washer	ø 60x178x5	4331502900
7	730345	(1) Boccola elastica / Silentblock	ø 32x153x172	4177302600
8	729445	(1) Perno fissaggio sospensione / Pin	M22x3 L=250	4343205510
9	729813	(1) Dado / Nut	M22x3 H=25	4342004710
10	726572	(2) Rondella per dado / Washer	ø 24x44x4	1331019500
11	726573	(1) Rondella eccentrica lato esterno / Washer	ø 22x100x37	4123000200
12	726574	(1) Rondella lato interno / Washer	ø 22x100x37	4101200200
13	750990	Kit montaggio boccola elastica (con istruzioni di utilizzo) <i>Bushing installation tool (comes complete with installation instructions)</i>		-
<p>2 SOSPENSIONE tipo INTRADISC PLUS "IO - IU" da 08/2000 SOSPENSIONE tipo INTRADISC PLUS MEGA "IU" SOSPENSIONE tipo INTRADISC EVOLUTION "VO - VU" INTRADISC PLUS "IO - IU" from 08/2000 SUSPENSION type INTRADISC PLUS MEGA "IU" SUSPENSION type INTRADISC PLUS EVOLUTION "VO - VU" SUSPENSION type</p>				
14	711763	Complessivo revisione sospensione pneumatica (1 PARTE) composto da: <i>Air suspension repair kit complete with:</i>		41773028005
15	732695	(2) Anello di spallamento / Washer	ø 60x178x5	4331502900
16	730329	(1) Boccola elastica / Silentblock	ø 32x155x114	4177302800
17	720221	(1) Perno fissaggio sospensione / Pin	M30x3.5 L=205	4343104888
18	729330	(1) Dado / Nut	M30x3.5	4247402280
19	726575	(1) Rondella lato interno / Washer	ø 30.5x101.5x20.5	1123000101
20	726576	(1) Rondella eccentrica lato esterno / Washer	ø 30.5x87.5x20.5	1101200100
21	729444	Bullone inf. fissaggio ammortizzatore / Shockabsorber bolt	M20x1.5 L=150	4343280210
22	729443	Bullone sup. fissaggio ammortizzatore / Shockabsorber bolt	M20x1.5 L=120	4343280310
23	729233	Dado aut. per bullone ammortizzatore / Self-locking Nut	M20x1.5	4247404410
24	750991	Kit montaggio boccola elastica (con istruzioni di utilizzo) <i>Bushing installation tool (comes complete with installation instructions)</i>		3434332600

1 **SOSPENSIONE SAF tipo "MODUL / M - O - U"**
"MODUL / M - O - U" SAF SUSPENSION TYPE



2 **SOSPENSIONE PNEUMATICA SAF**
tipo "411-421" - "311-316" - "211-213" - "112-113"
"411-421" - "311-316" - "211-213" - "112-113"
SAF AIR SUSPENSIONS

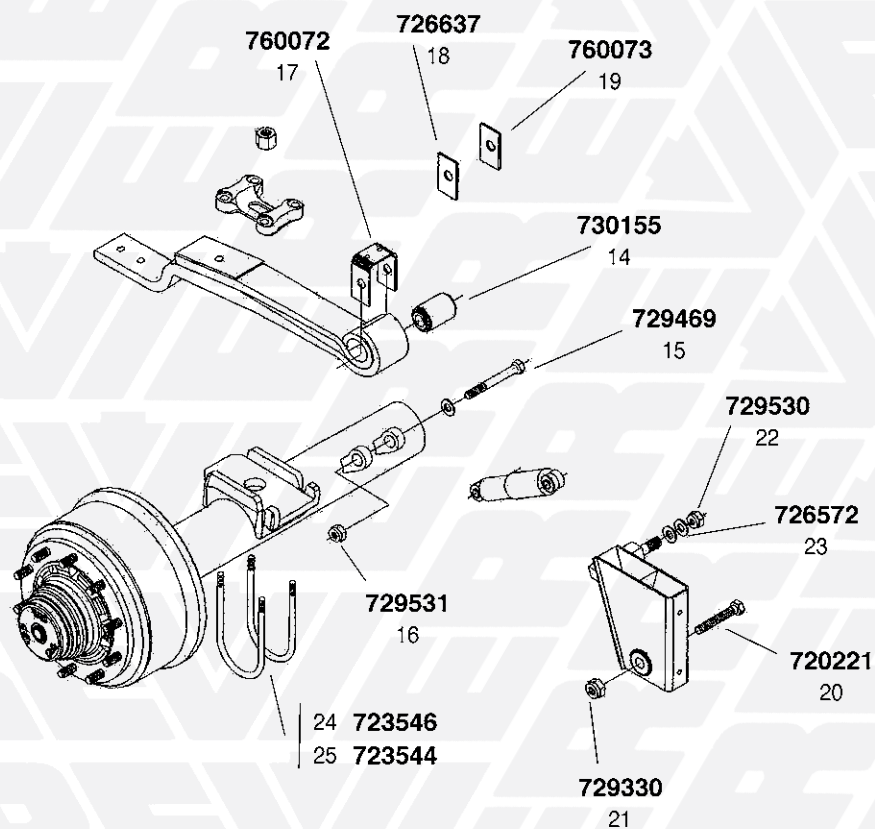
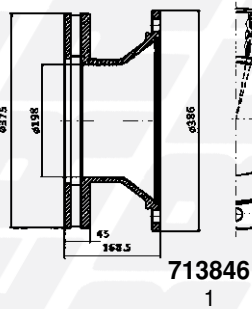
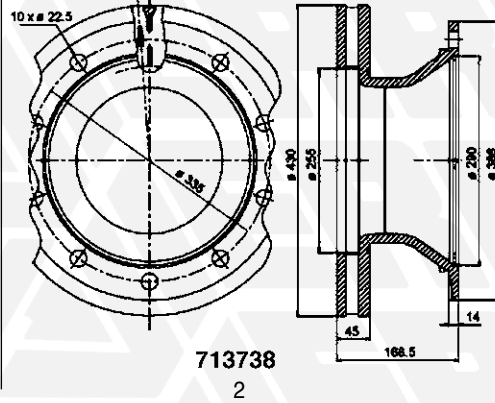


FIG. ITEM	RIF. ERREVI ERREVI REF.	DESCRIZIONE PARTICOLARI DESCRIPTION	TIPO VEHICLE MODEL	RIF. ORIG. ORIG. REF.
1 SOSPENSIONE tipo MODUL "M - O - U" MODUL "M - O - U" SUSPENSION type				
1	730155	Boccola elastica / <i>Rubber bush</i>	∅ 30x68x104	4177301000
2	720221	Perno fissaggio sospensione / <i>Pin</i>	M30x3.5 L=205	4343104888
3	729330	Dado aut. per perno / <i>Self-locking nut</i>	M30x3.5	4247402280
4	726576	Rondella eccentrica lato esterno / <i>Washer</i>	∅ 30.5x87.5x20.5	1101200100
5	726575	Rondella lato interno / <i>Washer</i>	∅ 30.5x101.5x20.5	1123000101
6	729467	(1) Bullone / <i>Bolt</i>	M24x2 L=250	4343203488
7	729530	(1) Dado / <i>Nut</i>	M24x2	4247404080
8	726572	(1) Rondella per dado / <i>Washer</i>	∅ 24x44x4	1331009800
9	723542	Staffa fiss. balestra c/dadi TONDA PIATTA / <i>U bolt c/w nuts</i>	∅ 22x127x270	1402007125 1402007101
10	723543	Staffa fiss. balestra c/dadi TONDA PIATTA / <i>U bolt c/w nuts</i>	∅ 22x127x305	1402007225 1402007201
11	723544	Staffa fiss. balestra c/dadi TONDA PIATTA / <i>U bolt c/w nuts</i>	∅ 22x133x310	1402006925 1402006901
12	723545	Staffa fiss. balestra c/dadi TONDA PIATTA / <i>U bolt c/w nuts</i>	∅ 22x146x285	1402006425 1402006401
13	723546	Staffa fiss. balestra c/dadi TONDA PIATTA / <i>U bolt c/w nuts</i>	∅ 22x146x320	1402006525 1402006501
2 SOSPENSIONE PNEUMATICA tipo "411-421"- "311-316"- "211-213"- "112-113" "411-421"- "311-316"- "211-213"- "112-113" AIR SUSPENSION type				
14	730155	Boccola elastica / <i>Rubber bush</i>	∅ 30x68x104	4177301000
15	729469	Bullone fissaggio ammortizzatore / <i>Shockabsorber bolt</i>	M24x2 L=100	4343201288
16	729531	Dado esagonale per bullone / <i>Nut</i>	M24x2 H=19 Ch.36	4342003110 4342001180
17	760072	Cavallotto di usura / <i>Wear plate</i>		4405207100
18	726637	Piastra di usura / <i>Wear plate</i>		1022100300 1022100301 1022100302
19	760073	Piastra di usura / <i>Wear plate</i>		1331501200 1331501201
20	720221	Perno fissaggio sospensione / <i>Pin</i>	M30x3.5 L=205	4343104888
21	729330	Dado / <i>Nut</i>	M30x3.5	4247402280
22	729530	Dado per perno / <i>Nut</i>	M24x2	4247404080
23	726572	Rondella per bullone ammortizzatore / <i>Washer</i>	∅ 24x44x4	1331009800
24	723546	Staffa fiss. balestra c/dadi TONDA PIATTA / <i>U bolt c/w nuts</i>	∅ 22x146x320	1402006501 3401006500
25	723544	Staffa fiss. balestra c/dadi TONDA PIATTA / <i>U bolt c/w nuts</i>	∅ 22x133x310	1402006901 3401006900

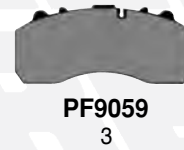
1 SCHMITZ



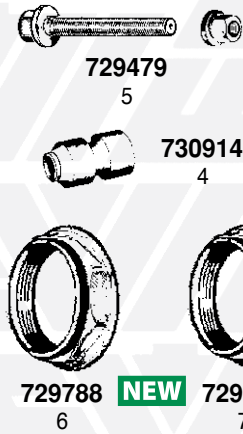
713846
1



713738
2



PF9059
3



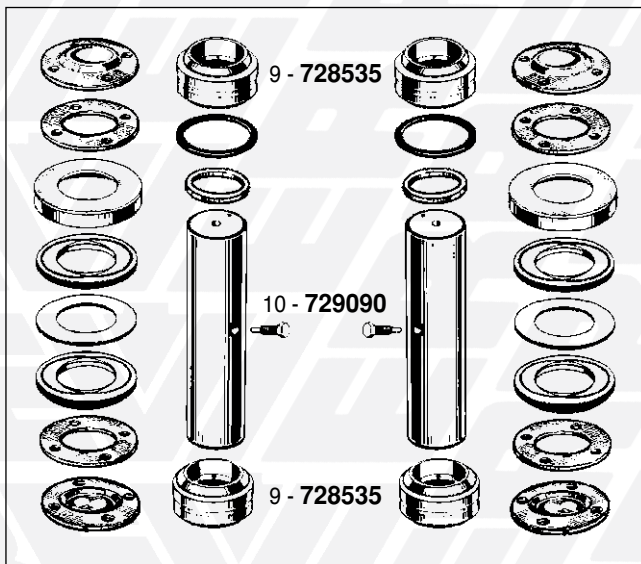
729479
5

730914
4

729788 **NEW**
6

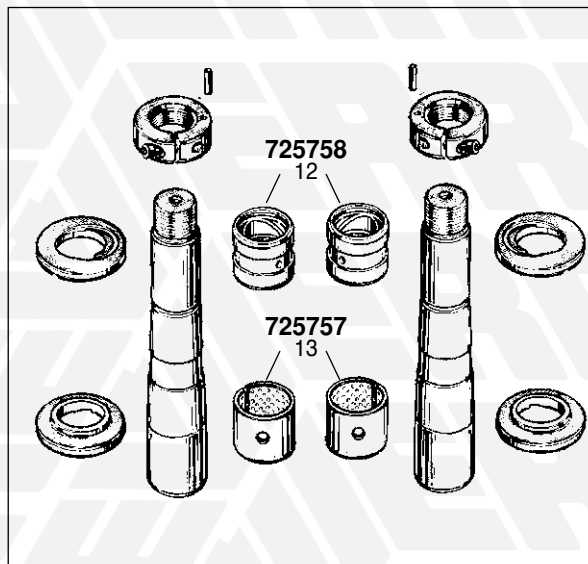
729789
7

2 SIRMAC-VERAS



8 - 711303

3 SIRMAC U.T.



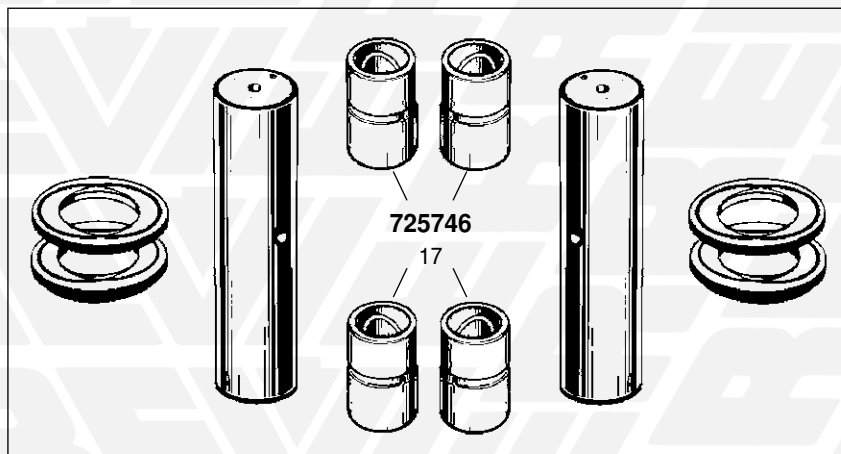
11 - 711335 (2 RUOTE / Services 2 WHEELS)



721072
14

730100
15

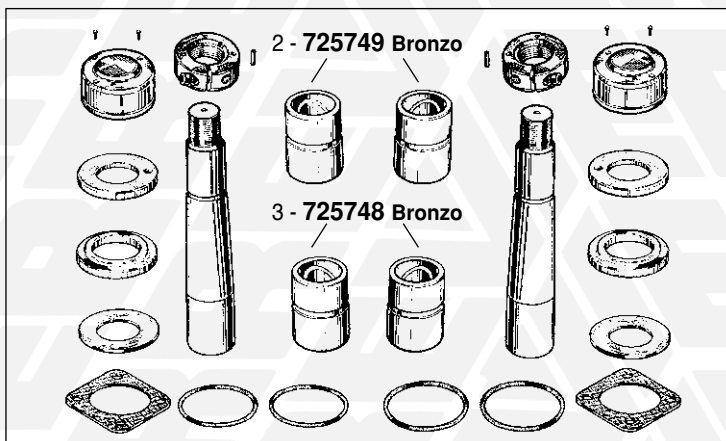
4 STEFEN 6 TON



16 - 711310 (2 RUOTE / Services 2 WHEELS)
con boccole in Bronzo / with Bronze bushes

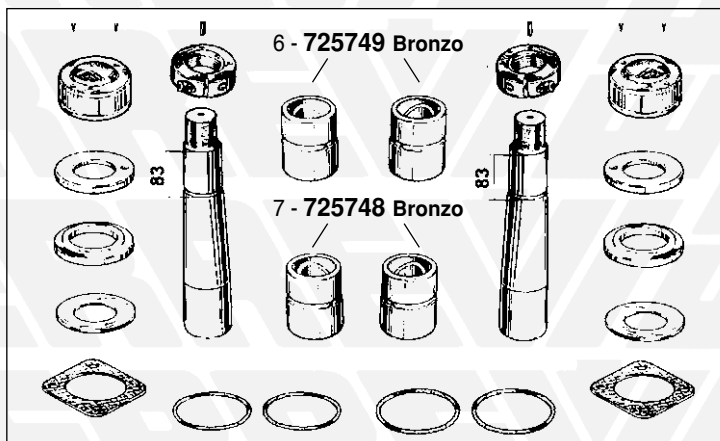
FIG. ITEM	RIF. ERREVI ERREVI REF.	DESCRIZIONE PARTICOLARI DESCRIPTION	TIPO VEHICLE MODEL	RIF. ORIG. ORIG. REF.
1 SCHMITZ ASSALI E SOSPENSIONI / AXLES AND SUSPENSIONS				
1	713846	Disco freni / Brake disc	ø 375 10 fori /holes ø 22,5	1088133
2	713738	Disco freni / Brake disc	ø 430 10 fori/holes ø 22,5	017870
3	PF9059	Serie pastiglie freno complete di kit / Brake pad set c/w kit	248x109.5x30	29087 29105 29059 29253
4	730914	Boccola elastica / Rubber bush	ø 30x69x102	28153
5	729479	Bullone fiss. ammortizzatore con dado Shockabsorber bolt c/w nut	M16x1.5 L= 122	Sospensione pneumatica Serie "MRH3" "MRH3" Air suspension Series
6	729788	Ghiera fissaggio mozzo Sx / Axle nut, LH	M72x1,5	017425
7	729789	Ghiera fissaggio mozzo Dx. / Axle nut, RH	M72x1,5	017424
2 SIRMAC-VERAS ASSALE AUTOSTERZANTE / SELF-STEERING AXLES IVECO PESANTI - VOLVO F7 - F10 - F12 / HEAVY DUTY IVECO - VOLVO F7 - F10 - F12				
8	711303	Completivo revisione perni fusi (2 RUOTE) King pin repair kit (Services 2 WHEELS)		-
9	728535	Snodo sferico / Swivel bush	ø 60x90x44	-
10	729090	Vite bloccaggio perno / Fixing screw	M14x2 L=40	-
3 SIRMAC U.T. ASSALE AUTOSTERZANTE / SELF-STEERING AXLES SEMIRIMORCHI ACERBI VIBERTI E VARI PESANTI ACERBI VIBVERTI AND OTHER HEAVY DUTY SEMITRAILERS				
11	711335	Completivo revisione perni fusi (2 RUOTE) King pin repair kit (Services 2 WHEELS)		-
12	725758	Boccola superiore per fuso bimetallica / King pin bush, top	ø 50x60x50	F28948400
13	725757	Boccola inferiore per fuso bimetallica / King pin bush, bottom	ø 56x61x50	F28916300
14	721072	Perno per barra accoppiamento con dadi / Tierod pin c/w nuts	L=182	F28907200
15	730100	Boccola elastica per barra accoppiamento / Tierod bush	ø 30x60x68	F28533700
4 STEFEN ASSALE AUTOSTERZANTE tipo 6 TON - Perno cilindrico 6 TONS SELF-STEERING AXLES - Parallel pin				
16	711310	Completivo revisione perni fusi (2 RUOTE) King pin repair kit (Services 2 WHEELS)		-
17	725746	Boccola in bronzo / King pin bush	ø 60x68x74	-

1 STEFEN 7 TON / TONS - 1° TIPO



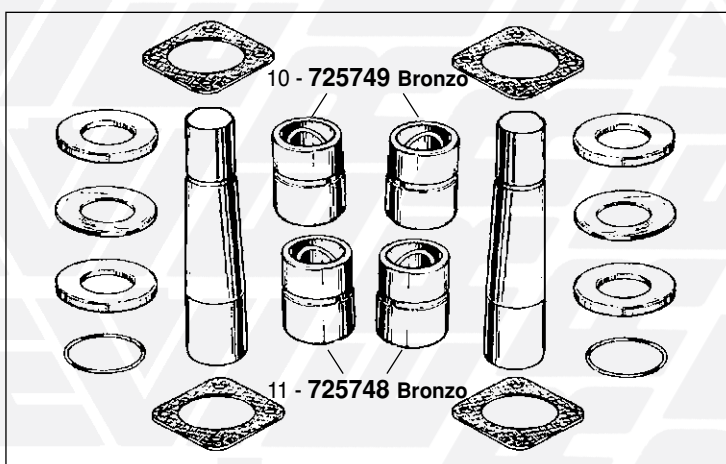
- 1 - 711309 (2 RUOTE / Services 2 WHEELS)
con boccole in Bronzo / with Bronze bushes
- 4 - 711924 (2 RUOTE / Services 2 WHEELS)
con boccole in Nylon / with Nylon bushes

2 STEFEN 7 TON / TONS - 2° TIPO



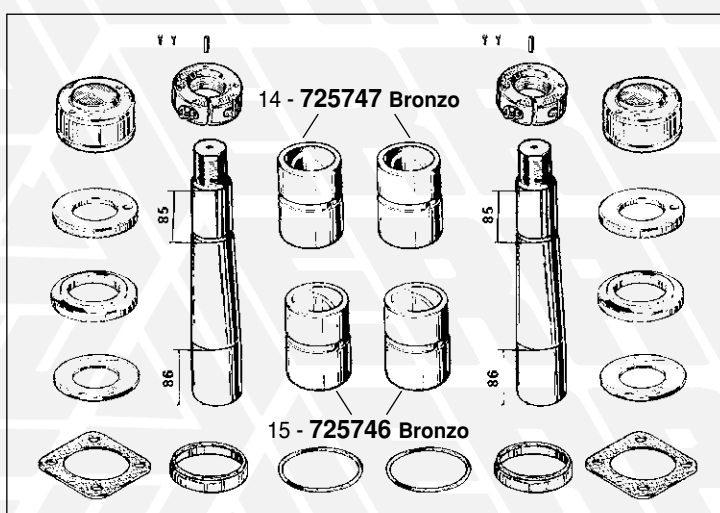
- 5 - 711917 (2 RUOTE / Services 2 WHEELS)
con boccole in Bronzo / with Bronze bushes
- 8 - 711929 (2 RUOTE / Services 2 WHEELS)
con boccole in Nylon / with Nylon bushes

3 STEFEN 7 TON / TONS - U.T.



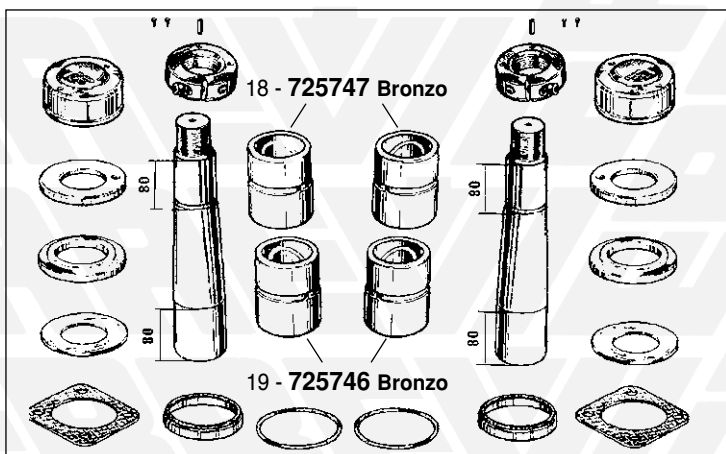
- 9 - 711735 (2 RUOTE / Services 2 WHEELS)

4 STEFEN 8-10 TON / TONS - 1° TIPO



- 12 - 711960 (1 RUOTA / Services 1 WHEEL)
con boccole in Bronzo / with Bronze bushes
- 13 - 711308 (2 RUOTE / Services 2 WHEELS)
con boccole in Bronzo / with Bronze bushes
- 16 - 711926 (2 RUOTE / Services 2 WHEELS)
con boccole in Nylon / with Nylon bushes

5 STEFEN 10 TON / TONS - 2° TIPO



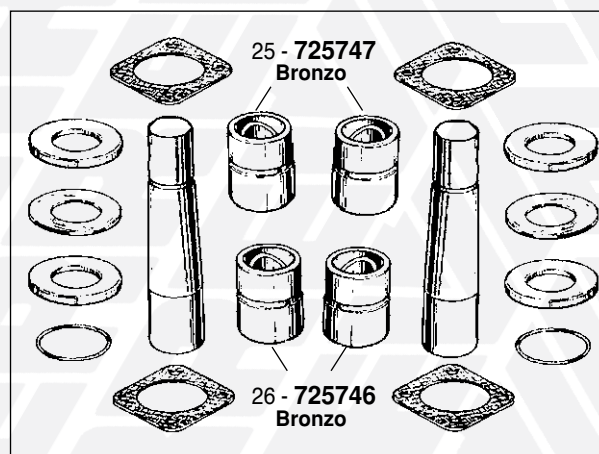
- 17 - 711918 (2 RUOTE / Services 2 WHEELS)
con boccole in Bronzo / with Bronze bushes
- 20 - 711930 (2 RUOTE / Services 2 WHEELS)
con boccole in Nylon / with Nylon bushes

- 22 - 730209 foro ø 20
- 23 - 730207 foro ø 22



729478
21

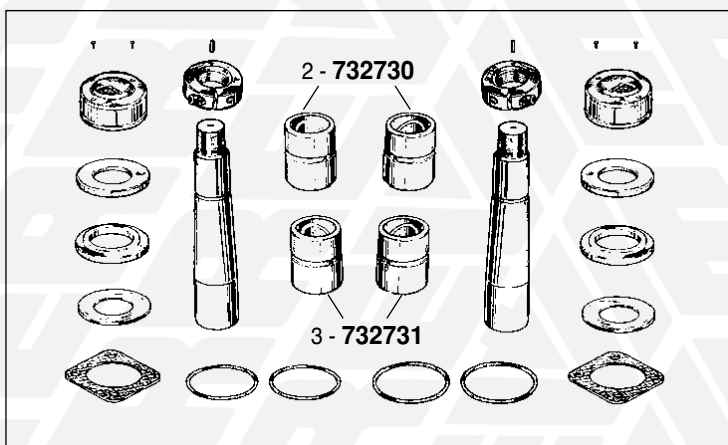
6 STEFEN 9-10 TON / TONS - U.T.



- 24 - 71736 (2 RUOTE / Services 2 WHEELS)
con boccole in Bronzo / with Bronze bushes

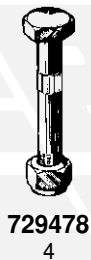
FIG. ITEM	RIF. ERREVI ERREVI REF.	DESCRIZIONE PARTICOLARI DESCRIPTION	TIPO VEHICLE MODEL	RIF. ORIG. ORIG. REF.
1 ASSALE AUTOSTERZANTE tipo 7 TON - Perno conico - 1° tipo 7 TONS SELF-STEERING AXLES - Tapered pin - 1st type				
1	711309	Complessivo revisione perni fusi (2 RUOTE) <i>King pin repair kit (Services 2 WHEELS)</i>		-
2	725749	Boccola sup. per fuso / <i>King pin bush, top</i>	ø 51x63x66	-
3	725748	Boccola inf. per fuso / <i>King pin bush, bottom</i>	ø 56x63x66	-
4	711924	Complessivo revisione perni fusi (2 RUOTE) con boccole in nylon <i>King pin repair kit (Services 2 WHEELS) with nylon bushes</i>		-
2 ASSALE AUTOSTERZANTE tipo 7 TON - Perno conico - 2° tipo 7 TONS SELF-STEERING AXLES - Tapered pin - 2nd type				
5	711917	Complessivo revisione perni fusi (2 RUOTE) <i>King pin repair kit (Services 2 WHEELS)</i>		-
6	725749	Boccola sup. per fuso / <i>King pin bush, top</i>	ø 51x63x66	-
7	725748	Boccola inf. per fuso / <i>King pin bush, bottom</i>	ø 56x63x66	-
8	711929	Complessivo revisione perni fusi (2 RUOTE) con boccole in nylon <i>King pin repair kit (Services 2 WHEELS) with nylon bushes</i>		-
3 ASSALE AUTOSTERZANTE tipo 7 TON - Perno conico - U.T. 7 TONS SELF-STEERING AXLES - Tapered pin - New Series				
9	711735	Complessivo revisione perni fusi (2 RUOTE) <i>King pin repair kit (Services 2 WHEELS)</i>		GF006010021A
10	725749	(2) Boccola sup. per fuso / <i>King pin bush, top</i>	ø 51x63x66	N0502000201A
11	725748	(2) Boccola inf. per fuso / <i>King pin bush, bottom</i>	ø 56x63x66	N0501000200A
4 (adattabile su autosterzante R.O.R.-MERITOR) ASSALE AUTOSTERZANTE tipo 8-10 TON - 1° tipo 8-10 TONS SELF-STEERING AXLES - 1st type				
12	711960	Complessivo revisione perni fusi (1 RUOTA) <i>King pin repair kit (Services 1 WHEEL)</i>		-
13	711308	Complessivo revisione perni fusi (2 RUOTE) <i>King pin repair kit (Services 2 WHEELS)</i>		-
14	725747	Boccola sup. per fuso / <i>King pin bush, top</i>	ø 55x68x74	N0502000301A
15	725746	Boccola inf. per fuso / <i>King pin bush, bottom</i>	ø 60x68x74	N0501000301A
16	711926	Complessivo revisione perni fusi (2 RUOTE) con boccole in nylon <i>King pin repair kit (Services 2 WHEELS) with nylon bushes</i>		-
5 ASSALE AUTOSTERZANTE tipo 10 TON - 2° tipo 10 TONS SELF-STEERING AXLES - 2nd type				
17	711918	Complessivo revisione perni fusi (2 RUOTE) <i>King pin repair kit (Services 2 WHEELS)</i>		-
18	725747	Boccola sup. per fuso / <i>King pin bush, top</i>	ø 55x68x74	N0502000301A
19	725746	Boccola inf. per fuso / <i>King pin bush, bottom</i>	ø 60x68x74	N0501000301A
20	711930	Complessivo revisione perni fusi (2 RUOTE) con boccole in nylon <i>King pin repair kit (Services 2 WHEELS) with nylon bushes</i>		
21	729478	Bullone per tirante barra accoppiamento con dado <i>Torque arm bush, fixing bolt c/w nut</i>	M20x1,5 L=130	071000900A
22	730209	Silentblock per tirante accoppiamento foro eccentrico / <i>Tierod bush</i>	ø 20x63x72.5	1538
23	730207	Silentblock per tirante accoppiamento foro eccentrico / <i>Tierod bush</i>	ø 22x63x72.5	1590
6 ASSALE AUTOSTERZANTE tipo 9-10 TON - U.T. 9-10 TONS SELF-STEERING AXLE - New Series				
24	711736	Complessivo revisione perni fusi (2 RUOTE) <i>King pin repair kit (Services 2 WHEELS)</i>		GF006010022A
25	725747	Boccola sup. per fuso / <i>King pin bush, top</i>	ø 55x68x74	N0502000301A
26	725746	Boccola inf. per fuso / <i>King pin bush, bottom</i>	ø 60x68x74	N0501000301A

1 STEFEN 12-13 TON / TONS - 1° TIPO



1 - 711919 (2 RUOTE / Services 2 WHEELS)
con boccole in Bronzo / with Bronze bushes

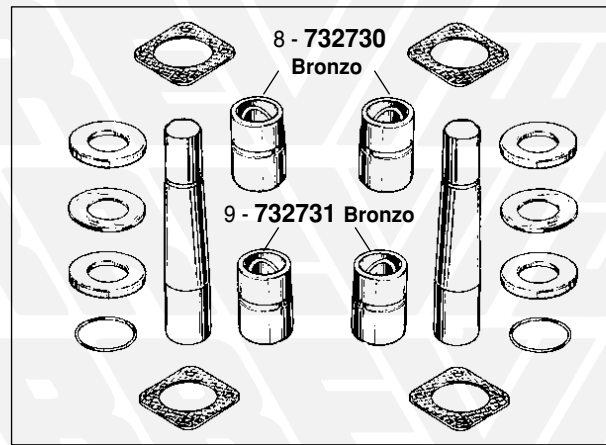
5 - 730209 foro \varnothing 20
6 - 730207 foro \varnothing 22



729478
4

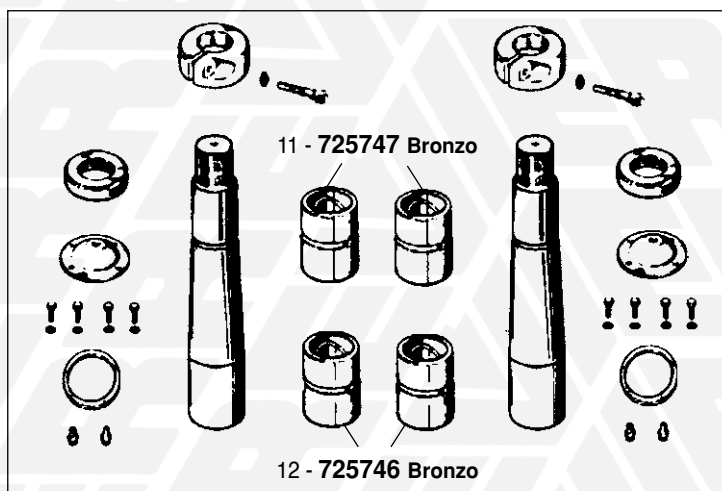


2 STEFEN 12-13 TON / TONS - U.T.



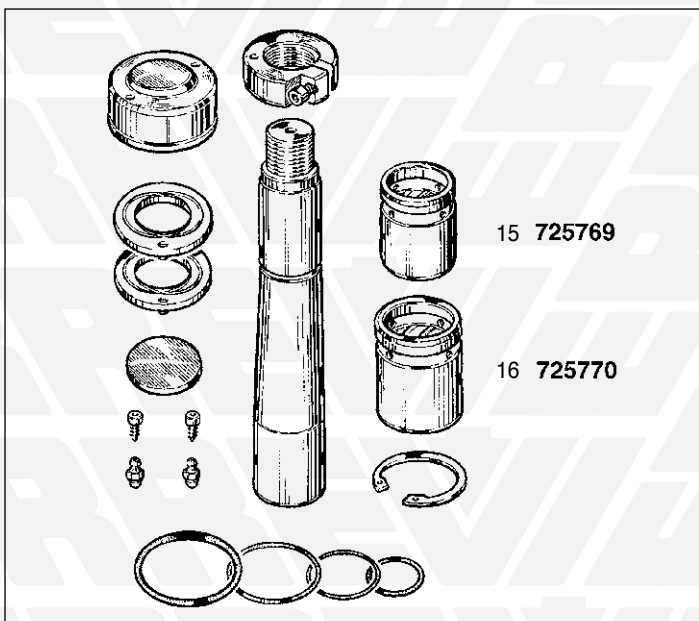
7 - 711737 (2 RUOTE / Services 2 WHEELS)
con boccole in Bronzo / with Bronze bushes

3 STEFEN (SCANIA - VOLVO)



10 - 711377 (2 RUOTE / Services 2 WHEELS)
con boccole in Bronzo / with Bronze bushes

4 TECMA 7 TON / TONS



13 - 711994 (1 RUOTA / Services 1 WHEEL)
14 - 711993 (2 RUOTE / Services 2 WHEELS)

15 725769

16 725770



721081
17



730257
18

FIG. ITEM	RIF. ERREVI ERREVI REF.	DESCRIZIONE PARTICOLARI DESCRIPTION	TIPO VEHICLE MODEL	RIF. ORIG. ORIG. REF.
1 STEFEN - ASSALE AUTOSTERZANTE tipo 12-13 TON - 1° tipo 12-13 TONS SELF-STEERING AXLE - 1st type				
1	711919	Completivo revisione perni fusi (2 RUOTE) <i>King pin repair kit (Services 2 WHEELS)</i>		-
2	732730	Boccola sup. per fuso / <i>King pin bush, top</i>	ø 60.1x80x85	1514
3	732731	Boccola inf. per fuso / <i>King pin bush, bottom</i>	ø 69.1x80x85	1518
4	729478	Bullone per tirante barra accoppiamento con dado <i>Torque arm bush, fixing bolt c/w nut</i>	M20x1,5 L=130	071000900A
5	730209	Silentblock per tirante accoppiamento foro eccentrico <i>Tierod bush</i>	ø 20x63x72.5	1538
6	730207	Silentblock per tirante accoppiamento foro eccentrico <i>Tierod bush</i>	ø 20x63x72.5	1590
2 STEFEN - ASSALE AUTOSTERZANTE tipo 12-13 TON - U.T. 12-13 TONS SELF-STEERING AXLES - New Series				
7	711737	Completivo revisione perni fusi (2 RUOTE) <i>King pin repair kit (Services 2 WHEELS)</i>		GF006010023A
8	732730	Boccola sup. per fuso / <i>King pin bush, top</i>	ø 60 x 80 x 85	N0502000101A
9	732731	Boccola inf. per fuso / <i>King pin bush, bottom</i>	ø 69 x 80 x 85	N0501000101A
3 STEFEN - ASSALE AUTOSTERZANTE / SELF-STEERING AXLES SCANIA - VOLVO				
10	711377	Completivo revisione perni fusi (2 RUOTE) <i>King pin repair kit (Services 2 WHEELS)</i>		-
11	725747	Boccola superiore / <i>King pin bush, top</i>	ø 55x68x74	N0502000301A
12	725746	Boccola inferiore / <i>King pin bush, bottom</i>	ø 60x68x74	N0501000301A
4 TECMA ASSALE AUTOSTERZANTE 7 TON 7 TONS SELF-STEERING AXLES 3° ASSE / 3RD AXLE				
13	711994	Completivo revisione perni fusi (1 RUOTA) <i>King pin repair kit (Services 1 WHEEL)</i>		-
14	711993	Completivo revisione perni fusi (2 RUOTE) <i>King pin repair kit (Services 2 WHEELS)</i>		-
15	725769	Boccola sup. fuso / <i>King pin bush, top</i>	ø 50x58x65	04033001
16	725770	Boccola inf. fuso / <i>King pin bush, bottom</i>	ø 55x63x65	04033002
17	721081	Perno per tirante accoppiamento completo di dado e rondella <i>Tierod pin c/w nut and washer</i>	ø 28x128	04021039
18	730257	Silentblock per tirante accoppiamento / <i>Tierod bush</i>	ø 28x63x72.5	04027002

RIMORCHI E SEMIRIMORCHI TRAILERS AND SEMITRAILERS PARTS

RICAMBI PER / SPARE PARTS FOR

Timoni OMOLOGATI (Regolamento UNECE 55/01) TIPO: VIBERTI - ADIGE - BARTOLETTI VIBERTI - ADIGE - BARTOLETTI HOMOLOGATED tow-bars (Regulation NO 55/01)	pag.	612 - 613
Occhioni OMOLOGATI (Regolamento UNECE 55/01) <i>HOMOLOGATED tow-eyes (Regulation NO 55/01)</i>	pag.	614 - 617
VIBERTI RIMORCHI / <i>TRAILERS</i> Serie 18R - 22R (2 Assi) - Serie 25R (3 Assi) - 26R (3 Assi)	pag.	618 - 627
VIBERTI SEMIRIMORCHI / <i>SEMITRAILERS</i>	pag.	628 - 635
VIBERTI Serie 141 - 181 - 22R2A - 22R3A	pag.	636 - 639
ADIGE	pag.	640 - 641
BARTOLETTI	pag.	642 - 643
CARDI	pag.	644 - 649
UMBERTO PIACENZA	pag.	650 - 651
ZORZI	pag.	652 - 653
RIMORCHI VARI / TRAILERS		
BERTOJA	pag.	654 - 655
COMETTO	pag.	654 - 655
C.T.C.	pag.	654 - 655
FRANCHIN-WEGA	pag.	654 - 655
MENCI	pag.	654 - 655
MICHIELETTO	pag.	654 - 655
MINERVA	pag.	654 - 655

TIMONI OMOLOGATI / *HOMOLOGATED TOW-BARS*

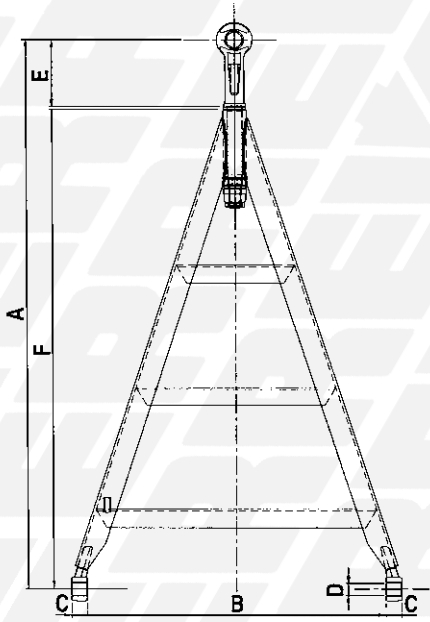


Fig. 1

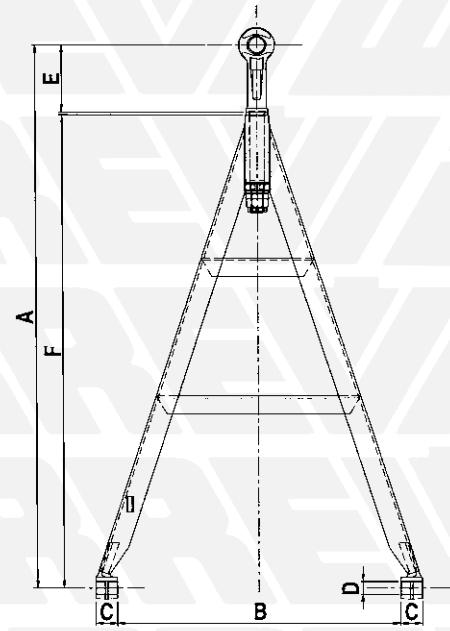


Fig. 2

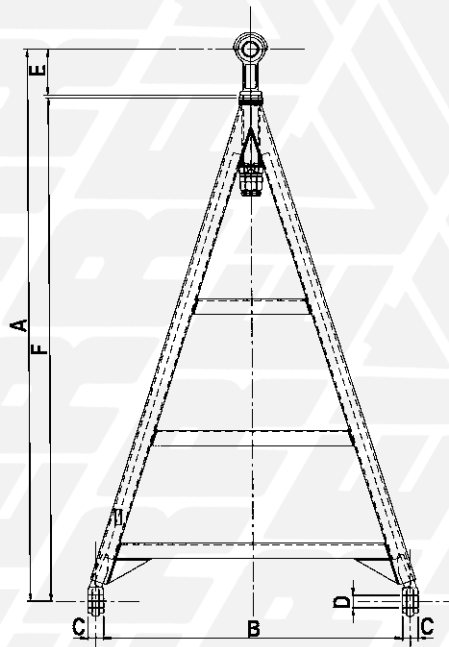


Fig. 3

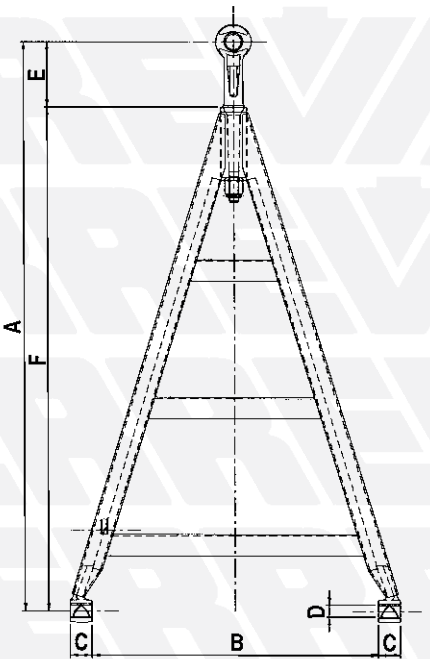


Fig. 4

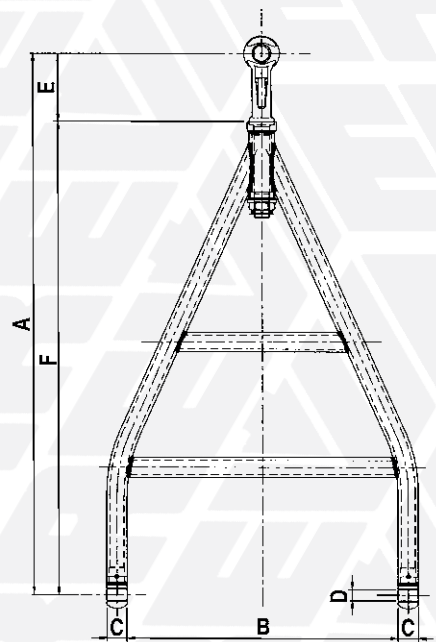


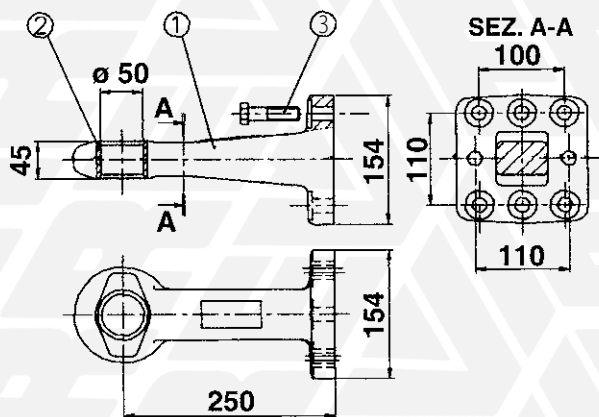
Fig. 5

**TIMONI OMOLOGATI secondo REGOLAMENTO UNECE 55/01
HOMOLOGATED TOW-BARS (REGULATION NO 55/01)**

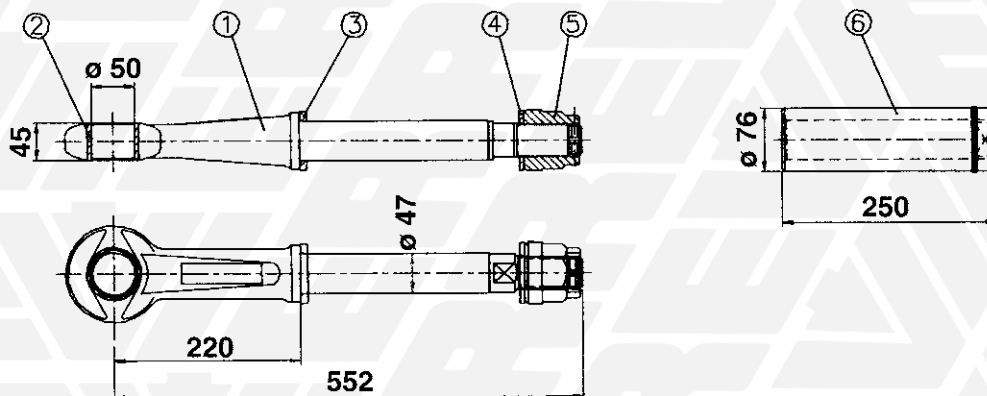
Fig. Item	TIMONE Nudo Bare Tow-bar	Omologazione Homologation	TIMONE c/occh. Tow-bar c/w Tow-eye	Rif. Originale Original Ref.	Rif. OCCHIONE Tow-eye	Dimensioni						Adattabilità Type
						Dimensions						
						A	B	C	D	E	F	
1	736000	E3 55R-01 1005*00	791505	121018919	Autom. 727757	1778	960	50	40	220	1558	Rimorchi tipo VIBERTI di massa complessiva fino a 26 ton. 16R2-18R3-22R5-22R5N-22R10 22R2A-25R4N/7.5-25R4S-25R5N-25R7 25R8-25R9-25R11-25R12
1	736001	E3 55R-01 1007*00	791506	121017701	Autom. 727757	1598	960	50	40	220	1378	Rimorchi tipo VIBERTI di massa complessiva fino a 26 ton. 22R5N-22R10-22R2ASB/7,5 22R12-25R9-25R10-25R11-25R12
2	736002	E3 55R-01 1006*00	791525	121018913	Norm. 727765	1708	910	70	40	150	1558	Rimorchi tipo VIBERTI di massa complessiva fino a 26 ton. 20R1P-20R3P-22R10P-22R10BP 22R10CBP-22R10C1B 22R10ACB-22R10AC1B-22R10ACBP
			791511	-	Autom. 727757	1778	910	70	40	220	1558	22R10CVP-22R10ACVP-22R10EPB 22R10CV/7-22R14P-25R11CB 25R15P-25R15-22R13P-22R13AP 25R17P-25R11P-25R11BP 25R11CBP-25R11CVP
4	736005	e3*94/20*0537*00	791518	-	Autom. 727758	1864	920	70	38	214	1650	Rimorchi tipo ADIGE di massa complessiva fino a 26 ton. 16R1E-18R1N-20RN-20R2N- 22RN-22RNC-22R12RC/7,5-25RN 25R1N-25R2N-25RC-32RC
5	736006	E3 55R-01 1008*00	791526	-	Autom. 727759	1773	870	65	35	223	1550	Rimorchi tipo BARTOLETTI di massa complessiva fino a 26 ton. 20P9E-22R-22RD-22P-22PFL2 22RGL4-24BC-25P-25B-25BPL-25B9 26B-26BD-27A
3	736007	E3 55R-01 1009*00				1808	960	50	40	150	1658	Rimorchi tipo VIBERTI di massa complessiva fino a 26 ton. 120D-181T-181TA-181TB-181TASL- 181TBFL-181TBSL-18R2A/8

OCCHIONI OMOLOGATI / *HOMOLOGATED TOW-EYES*

Occhione flangiato per perno $\varnothing 50$ - Classe D50-C
Flanged tow-eye (pin $\varnothing 50$) - Class D50-C



Occhione sfilabile per perno $\varnothing 50$ - Classe D50-X
Removable tow-eye (pin $\varnothing 50$) - Class D50-X



OCCHIONI OMOLOGATI secondo REGOLAMENTO UNECE 55/01 - ADATTABILI A RIMORCHI E BIGHE HOMOLOGATED TOW-EYES (REGULATION NO 55/01) - SUITABLE FOR TRAILERS AND LOW-LOADERS

Occhione flangiato per perno ø 50 - Classe D50-C / Flanged tow-eye (pin ø 50) - Class D50-C

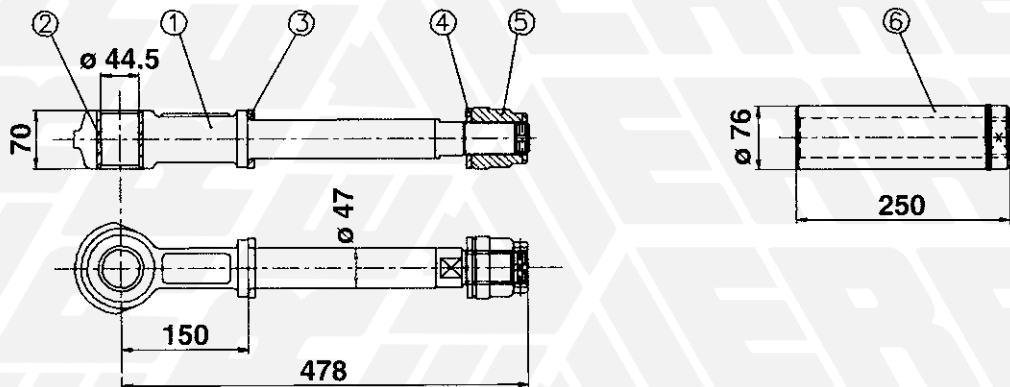
Fig. Item	Rif. ERREVI Ref.	Descrizione Description	Peso rimorchiabile Total trailer weight	Valore "D"	Valore "Dc"	Valore "S"	Valore "V"	Omologazione Homologation N°
				"D" Value kN	"Dc" Value kN	"S" Value Kg	"V" Value kN	
1	727767	Occhione flangiato per perno ø 50 Flanged tow-eye	26 ton.	190	130	1000/2000	50/75	E11 55R-01 4223
2	726047	Boccola per occhione ø 50x60x45 Tow-eye bush						
	726048	Boccola per occhione magg. ø 50x60.5x45 Tow-eye bush O/S						
3	711947	(8) Kit bulloni c/rond. elastica M16x60 Bolts and spring washer set						

Occhione sfilabile per perno ø 50 - Classe D50-X / Removable tow-eye (pin ø 50) - Class D50-X

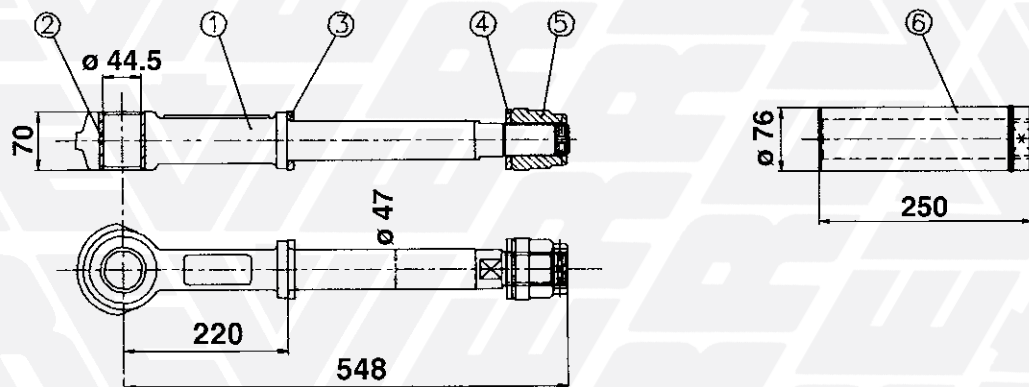
Fig. Item	Rif. ERREVI Ref.	Descrizione Description	Peso rimorchiabile Total trailer weight	Valore "D"	Valore "Dc"	Valore "S"	Valore "V"	Omologazione Homologation N°
				"D" Value kN	"Dc" Value kN	"S" Value Kg	"V" Value kN	
1	727757	Occhione compl. di dado e rondella per gancio aut. / Tow-eye	26 ton.	130				E11 55R-01 4234
2	726044	Boccola per occhione ø 51x60.7x45 Tow-eye bush						
3	727039	Rondella per occhione ø 47.5x70x8.5 Washer						
4	726565	Rondella per dado occh. ø 40x72x6 Washer						
5	729671	Dado per occhione M39x3 Tow-eye nut						
6	736050	Canotto per occh. ø 47.5x76x250 Tow-eye sleeve						

OCCHIONI OMOLOGATI / *HOMOLOGATED TOW-EYES*

Occhione sfilabile per perno $\varnothing 44,3$ - Classe S
Removable tow-eye (pin $\varnothing 44,3$) - Class S



Occhione sfilabile per perno $\varnothing 44,3$ - Classe S
Removable tow-eye (pin $\varnothing 44,3$) - Class S



OCCHIONI OMOLOGATI secondo REGOLAMENTO UNECE 55/01 - ADATTABILI A RIMORCHI E BIGHE HOMOLOGATED TOW-EYES (REGULATION NO 55/01) - SUITABLE FOR TRAILERS AND LOW-LOADERS

Occhione sfilabile per perno ø 44,3 - Classe S / Removable tow-eye (pin ø 44,3) - Class S

Fig. Item	Rif. ERREVI Ref.	Descrizione Description	Peso rimorchiabile Total trailer weight	Valore "D"	Valore "Dc"	Valore "S"	Valore "V"	Omologazione Homologation N°
				"D" Value kN	"Dc" Value kN	"S" Value Kg	"V" Value kN	
1	727765	Occhione compl. di dado e rondella per gancio manuale / Tow-eye	26 ton.	130				E11 55R-01 4239
2	726034	Boccola per occhione ø 44.5x54x70 Tow-eye bush						
3	727039	Rondella per occhione ø 47.5x70x8.5 Washer						
4	726565	Rondella per dado occh. ø 40x72x6 Washer						
5	729671	Dado per occhione M39x3 Tow-eye nut						
6	736050	Canotto per occh. ø 47.5x76x250 Tow-eye sleeve						

Occhione sfilabile per perno ø 44,3 - Classe S / Removable tow-eye (pin ø 44,3) - Class S

Fig. Item	Rif. ERREVI Ref.	Descrizione Description	Peso rimorchiabile Total trailer weight	Valore "D"	Valore "Dc"	Valore "S"	Valore "V"	Omologazione Homologation N°
				"D" Value kN	"Dc" Value kN	"S" Value Kg	"V" Value kN	
1	727768	Occhione compl. di dado e rondella per gancio manuale / Tow-eye	26 ton.	130				E11 55R-01 4297
2	726034	Boccola per occhione ø 44.5x54x70 Tow-eye bush						
3	727039	Rondella per occhione ø 47.5x70x8.5 Washer						
4	726565	Rondella per dado occh. ø 40x72x6 Washer						
5	729671	Dado per occhione M39x3 Tow-eye nut						
6	736050	Canotto per occh. ø 47.5x76x250 Tow-eye sleeve						

I RIMANENTI OCCHIONI SONO RIPORTATI NELLE PAGINE RIMORCHI

VIBERTI SERIE 18R-22R (2 ASSI) - SERIE 25R-26R (3 ASSI)

TIMONE - CARRELLO - RALLA

VIBERTI 18R-22R SERIES (2 AXLES) - 25R-26R SERIES (3 AXLES)

TOWBAR - CARRIER - TURNTABLE

TIMONI: vedere 736000 / 001 / 002 p. 613
 TOW-BARS: see 736000 / 001 / 002 page 613

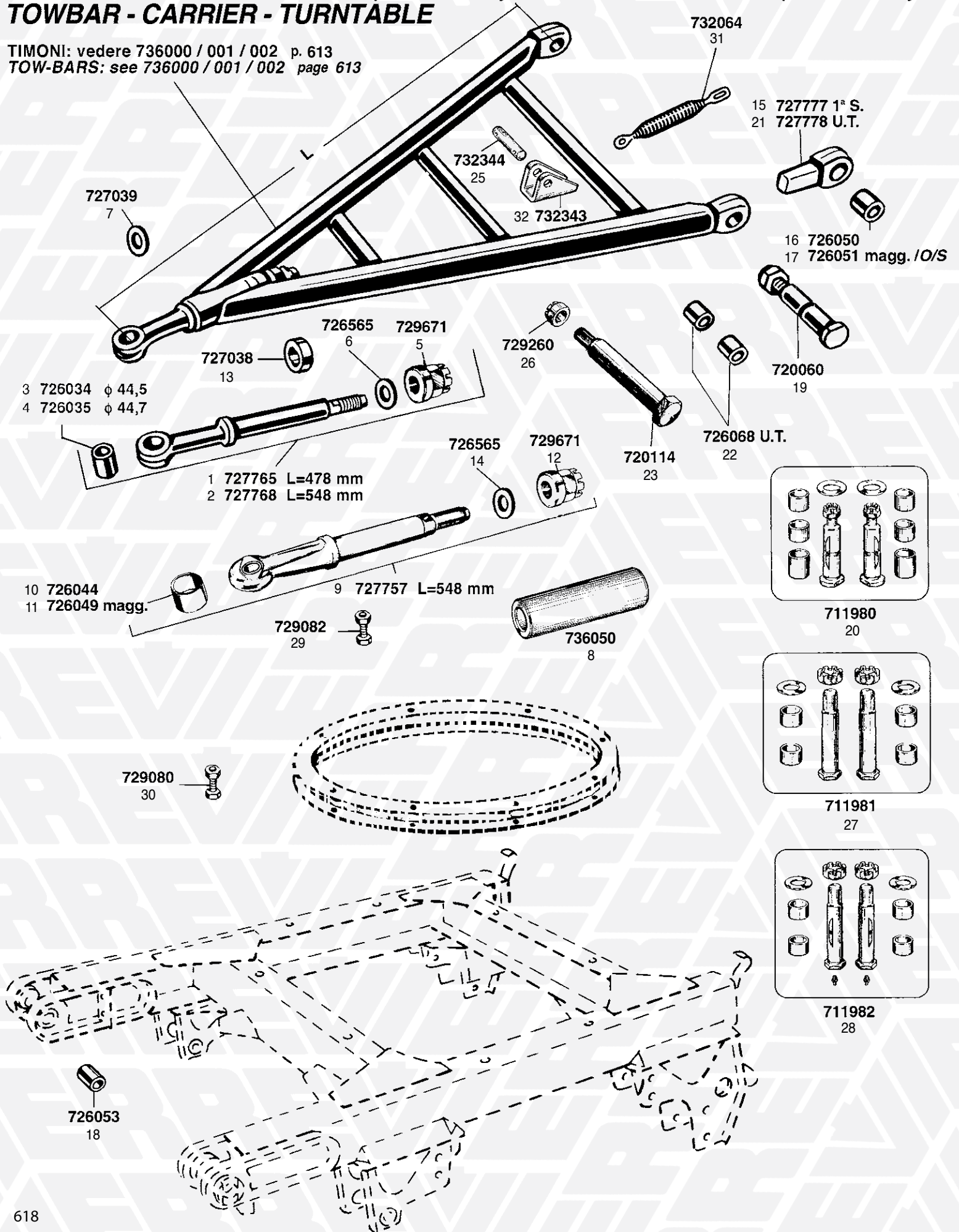
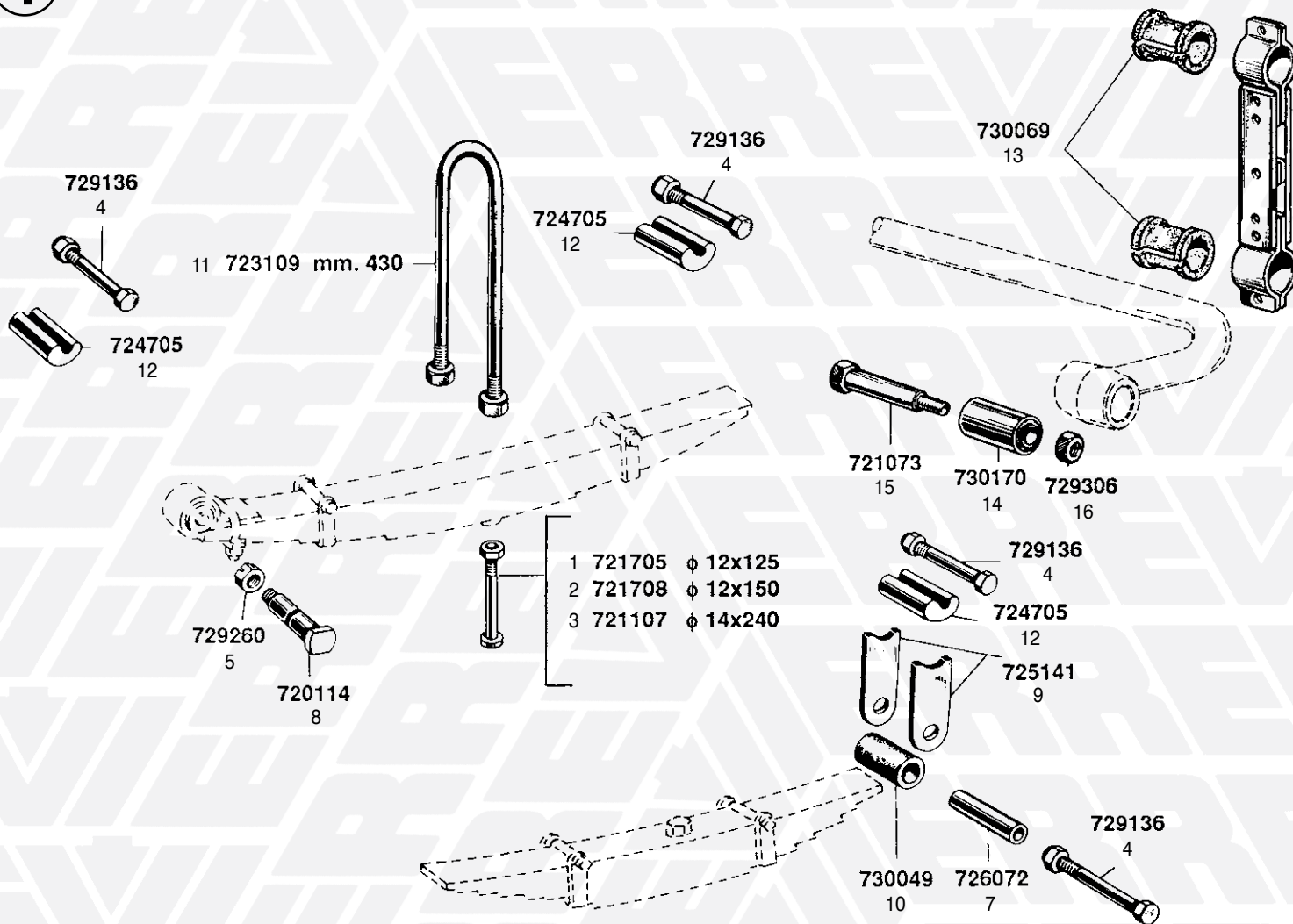
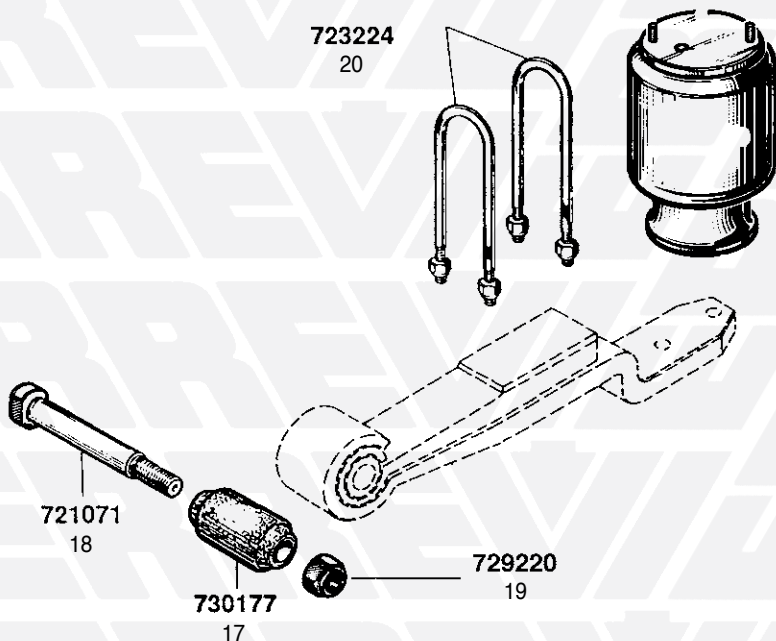


FIG. ITEM	RIF. ERREVI ERREVI REF.	DESCRIZIONE PARTICOLARI DESCRIPTION	TIPO VEHICLE MODEL	RIF. ORIG. ORIG. REF.
VIBERTI				
18R - 22R (2 ASSI) / 2 AXLES				
25R - 26R (3 ASSI) / 3 AXLES				
TIMONE - CARRELLO - RALLA				
TOWBAR - CARRIER - TURNTABLE				
1	727765	Occhione completo / <i>Tow-eye</i>		121188101
2	727768	Occhione completo / <i>Tow-eye</i>		-
3	726034	Boccola per occhione / <i>Tow-eye bush</i>	∅ 44.5x54x70	-
4	726035	Boccola per occhione / <i>Tow-eye bush</i>	∅ 44.7x54x70	-
5	729671	Dado per occhione / <i>Tow-eye nut</i>	M39x3 H=64	-
6	726565	Rondella per dado occhione / <i>Tow-eye washer</i>	∅ 40x72x6	-
7	727039	Rondella per occhione / <i>Tow-eye washer</i>	∅ 47.5x70x8.5	R5187
8	736050	Canotto per timone / <i>Tow-eye housing</i>	∅ 47.5x76x250	-
9	727757	Occhione compl. per gancio automatico <i>Tow-eye, automatic towing coupling</i>		121188201
10	726044	Boccola per occhione gancio automatico <i>Tow-eye bush automatic towing coupling</i>	∅ 51x60.7x45	121189903
11	726049	Boccola per occhione gancio automatico magg. est. 5/10 <i>Tow-eye bush automatic towing coupling</i>	∅ 51x61.2x45	-
12	729671	Dado per occhione / <i>Tow-eye nut</i>	M39x3 H=64	-
13	727038	Distanziale per occhione / <i>Distance piece</i>	∅ 76x28	-
14	726565	Rondella per dado occhione / <i>Tow-eye washer</i>	∅ 40x72x6	-
15	727777	Magnone per timone D/S / <i>Towbar fastener</i>		1ª Serie 121231103
16	726050	Boccola per magnone / <i>Tow carrier bush</i>	∅ 40x46x50	1ª Serie 220015501
17	726051	Boccola per magnone magg. est. / <i>Tow carrier bush</i>	∅ 40x46.5x50	-
18	726053	Boccola per magnone carrello / <i>Tow carrier bush</i>	∅ 40x46x30	220015302
19	720060	Perno attacco timone / <i>Tow bar pin</i>	∅ 40x108	1ª Serie 220185701
20	711980	Kit revisione perni timone / <i>Tow bar pin repair kit</i>		-
21	727778	Magnone per timone D/S / <i>Towbar fastener</i>		U.T. 121231104
22	726068	Boccola per magnone (monta 2 pz.) / <i>Tow carrier bush</i>	∅ 40x46x31.5	220015403
23	720114	Perno attacco timone / <i>Tow bar pin</i>	∅ 40x150	128379506
24	720099	Perno attacco timone (Ns. Modifica c/ ingrassatore) <i>Tow bar pin c/w grease nipple</i>	∅ 40x150	-
25	732344	Pernetto per attacco molla timone / <i>Spring braket pin</i>	∅ 12x35	-
26	729260	Dado per perno timone / <i>Towbar nut</i>	M36x2 H=27	125799310
27	711981	Kit revisione perni timone / <i>Tow bar pin repair kit</i>		-
28	711982	Kit revisione perni timone c/perni con ingrassatore <i>Tow bar pin repair kit</i>		-
29	729082	Bullone sup. fissaggio ralla c/dado / <i>Turntable bolt c/w nut</i>	∅ 16x40	201010132
30	729080	Bullone inf. fissaggio ralla c/dado / <i>Turntable bolt c/w nut</i>	∅ 16x50	201010133
31	732064	Molla reggitimone / <i>Towbar spring</i>		220255801
32	732343	Squadretta da saldare sul timone / <i>Towbar spring bracket</i>		-

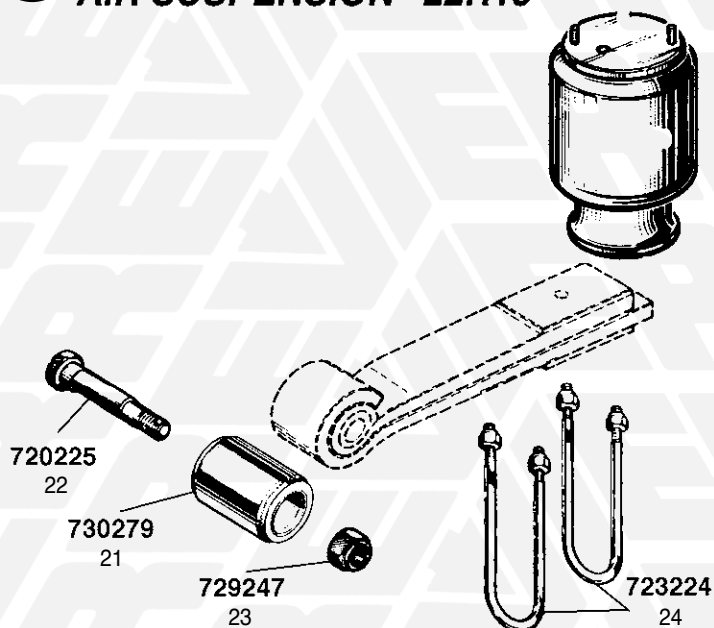
1 SOSPENSIONE 1° E 2° ASSE / SUSPENSION 1ST AND 2ND AXLE



2 SOSP. PNEUMATICA 1° E 2° ASSE AIR SUSPENSION 1ST AND 2ND AXLE



3 SOSP. PNEUMATICA RIM. 22R15 AIR SUSPENSION "22R15"



4 FRENO A MANO HAND-BRAKE

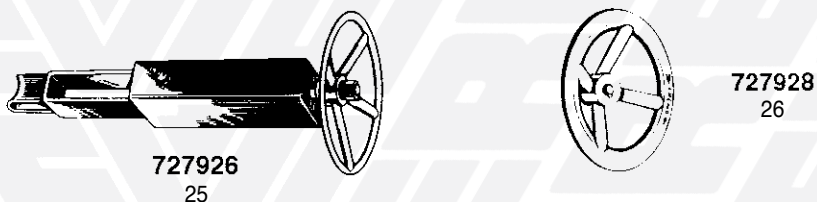
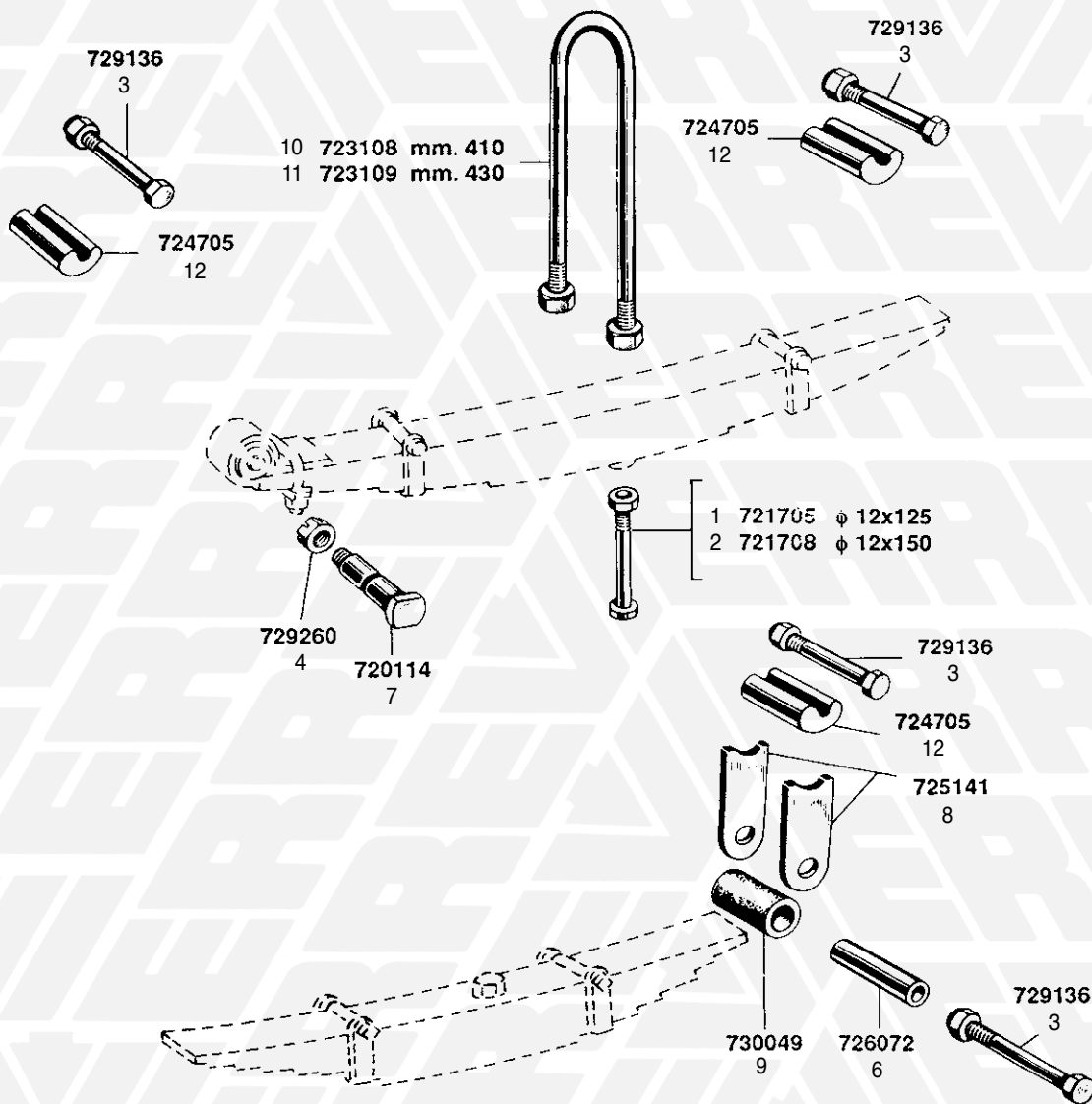
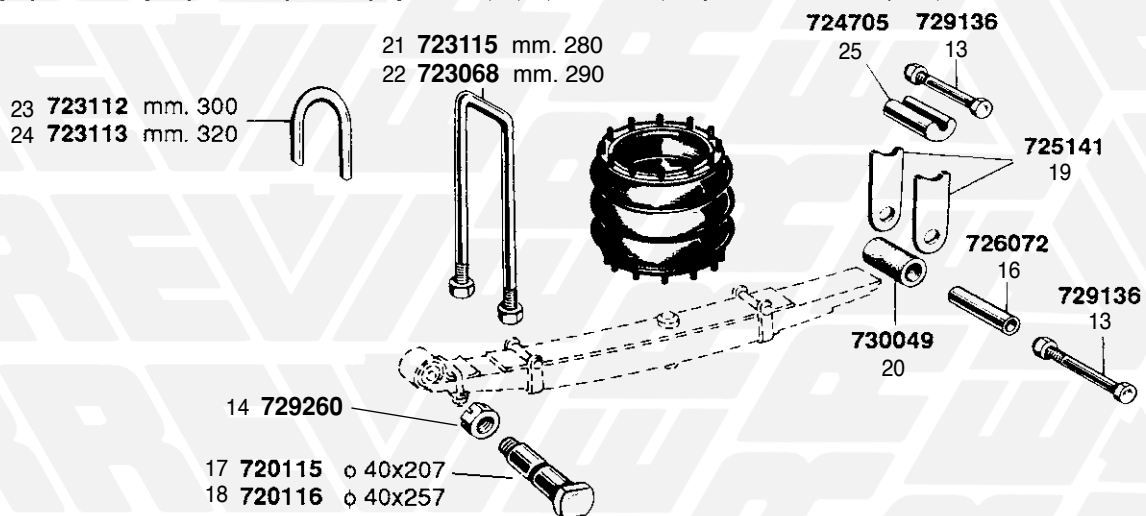


FIG. ITEM	RIF. ERREVI ERREVI REF.	DESCRIZIONE PARTICOLARI DESCRIPTION	TIPO VEHICLE MODEL	RIF. ORIG. ORIG. REF.
RIMORCHI A 2 ASSI / 2 AXLES TRAILERS				
18R3 - 22R5N - 22R10 - 22R11 - 22RN1				
① SOSPENSIONE 1° e 2° ASSE / SUSPENSION - 1st AND 2nd AXLE				
1	721705	Bullone centrale per balestra c/dado prol. / Centre bolt	ø 12x125 T24x12	-
2	721708	Bullone centrale per balestra c/dado prol. / Centre bolt	ø 12x150 T24x12	-
3	721107	Bullone centrale per balestra c/dado prol. / Centre bolt	ø 14x240 T 25x9	-
4	729136	Bullone per tassello c/dado / Wear pad bolt c/w nut	ø 16x140	201010149
5	729260	Dado per perno balestra / Spring pin nut	M36x2 H=27	125799310
6	729306	Dado aut. per staffa balestra / U bolt self-locking nut	M24x2 H=28	201020506
7	726072	Distanziale per rullo / Roller spacer	ø 16.5x27x94	229350002
8	720114	Perno per balestra / Spring pin	ø 40x150	128379506
9	725141	Piastra laterale di usura per balestra / Wear plate		128399104
10	730049	Rullo per slitta / Wear pad roller	ø 28x60x70	229400001
11	723109	Staffa per balestra TONDA c/dadi / U bolt	ø 24x90x430	201603132
12	724705	Tassello per slitta / Wear pad		112359301
BARRA STABILIZZATRICE / STABILIZER BAR				
13	730069	Boccola in gomma per tirante barra / Rubber bush	ø 48x78x76	220144002
14	730170	Boccola elastica per occhio barra / Rubber bush	ø 28x60x75	220505503
15	721073	Perno per occhio barra / Pin	ø 28x90	128379406
16	729306	Dado per perno barra / Nut	M24x2 H=28	201020506
② SOSPENSIONE PNEUMATICA 1° - 2° ASSE / AIR SUSPENSION - 1st AND 2nd AXLE				
17	730177	Boccola elastica per occhio balestra / Rubber bush	ø 30x60x102	220505601
18	721071	Perno per occhio balestra / Spring pin	ø 30x150	128379405
19	729220	Dado per perno / Spring nut	M24x2 H=22	211020401
20	723224	Staffa fissaggio balestra con dadi TONDA / U bolt	ø 24x100x350	201603191
③ SOSPENSIONE PNEUMATICA RIMORCHIO 22R15 "22R15" TYPE TRAILER - AIR SUSPENSION				
21	730279	Boccola elastica per occhio balestra / Rubber bush	ø 32x68x104	220500002
22	720225	Perno per balestra eccentrico / Pivot pin	ø 32x192	128370014
23	729247	Dado per perno / Spring nut	M27x2 H=30	201060023
24	723224	Staffa fissaggio balestra con dadi TONDA / U bolt	ø 24x100x350	201605003
④ FRENO A MANO / HAND-BRAKE				
25	727926	Volantino freno a mano completo / Hand-brake wheel assy		129501105
26	727928	Volantino freno a mano nudo / Hand-brake wheel, bare		-

1 SOSPENSIONE 1°-2° ASSE / SUSPENSION 1ST-2ND AXLE



2 SOSPENSIONE 3° ASSE / SUSPENSION PARTS 3RD AXLE



3 FRENO A MANO HAND-BRAKE

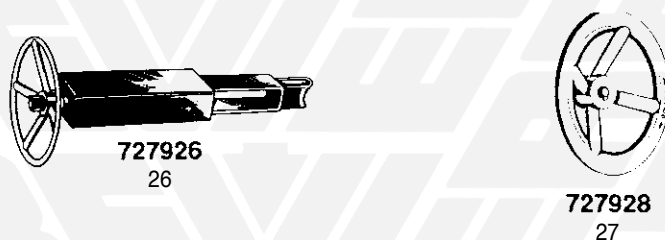
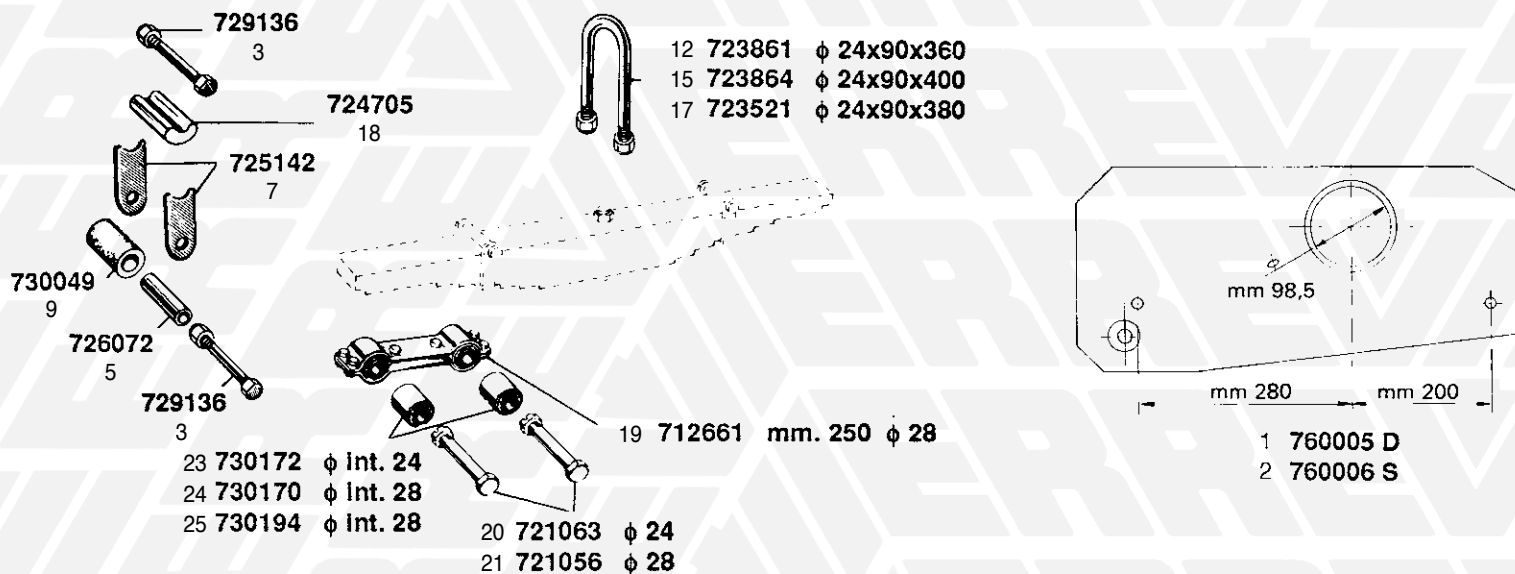


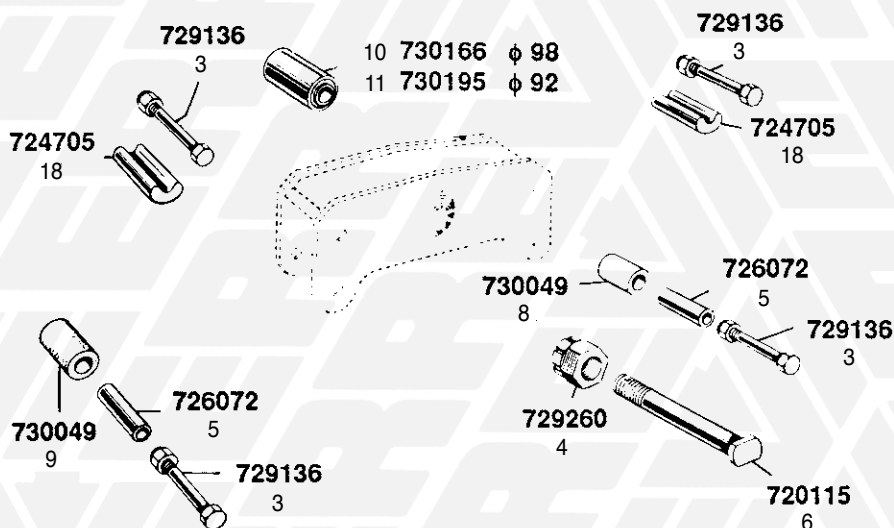
FIG. ITEM	RIF. ERREVI ERREVI REF.	DESCRIZIONE PARTICOLARI DESCRIPTION	TIPO VEHICLE MODEL	RIF. ORIG. ORIG. REF.
RIMORCHI A 3 ASSI / 3 AXLES TRAILERS 25R4 - 25R4S - 25R9 - 25R10 - 25R11 - 25R12				
① SOSPENSIONE 1° e 2° ASSE / SUSPENSION - 1st AND 2nd AXLE				
1	721705	Bullone centrale per balestra c/dado prol. / <i>Centre bolt</i>	ø 12x125 T24x12 25R4 - 25R4S - 25R10 25R11	-
2	721708	Bullone centrale per balestra c/dado / <i>Centre bolt</i>	ø 12x150 T24x12 25R9 - 25R12	-
3	729136	Bullone per tassello c/dado / <i>Wear pad bolt c/w nut</i>	ø 16x140	201010149
4	729260	Dado per perno balestra / <i>Spring pin nut</i>	M36x2 H=27	125799310
5	729306	Dado aut. per staffa balestra / <i>U bolt self-locking nut</i>	M24x2 H=28	201020506
6	726072	Distanziale per rullo / <i>Roller spacer</i>	ø 16.5x27x94	229350002
7	720114	Perno per balestra / <i>Spring pin</i>	ø 40x150	128379506
8	725141	Piastra laterale di usura per balestra / <i>Wear plate</i>		128399104
9	730049	Rullo per slitta / <i>Wear pad roller</i>	ø 28x60x70	229400001
10	723108	Staffa per balestra con dadi TONDA / <i>U bolt</i>	ø 24x90x410 25R4 - 25R4S	320160004
11	723109	Staffa per balestra con dadi TONDA / <i>U bolt</i>		201603132 201603157
12	724705	Tassello per slitta / <i>Wear pad</i>		112359301
② SOSPENSIONE 3° ASSE / SUSPENSION PARTS - 3rd AXLE				
13	729136	Bullone per tassello con dado / <i>Wear pad bolt with nut</i>	ø 16x140	320101001
14	729260	Dado per perno balestra / <i>Spring pin nut</i>	M36x2 H=27	-
15	729306	Dado aut. per staffa balestra / <i>U bolt nut</i>	M24x2 H=28	-
16	726072	Distanziale per slitta / <i>Spacer</i>	ø 16.5x27x94	229350002
17	720115	Perno per balestra / <i>Spring pin</i>	ø 40x207	312837007
18	720116	Perno per balestra / <i>Spring pin</i>	ø 40x257	312837008
19	725141	Piastra laterale di usura / <i>Wear plate</i>		128399104
20	730049	Rullo per slitta / <i>Roller</i>	ø 28x60x70	229400001
21	723115	Staffa per balestra con dadi - QUADRA / <i>U bolt</i>	ø 20x80x280	320160012
22	723068	Staffa balestra con dadi QUADRA / <i>U bolt</i>	ø 20x80x290	-
23	723112	Staffa per balestra con dadi - TONDA / <i>U bolt</i>	ø 24x90x300	320160013
24	723113	Staffa per balestra con dadi prol. - TONDA / <i>U bolt</i>	ø 24x90x320	-
25	724705	Tassello per slitta / <i>Wear pad</i>		112359301
③ FRENO A MANO / HAND-BRAKE				
26	727926	Volantino freno a mano completo / <i>Hand-brake wheel assy</i>		129501105
27	727928	Volantino freno a mano nudo / <i>Hand-brake wheel, bare</i>		-

SOSPENSIONE 2°-3° ASSE CON BILANCIERE / SUSPENSION PARTS 2ND AND 3RD AXLES WITH EQUALISER

2° ASSE / 2ND AXLE



BILANCIERE COLLEGAMENTO ASSI / EQUALISER



3° ASSE / 3RD AXLE

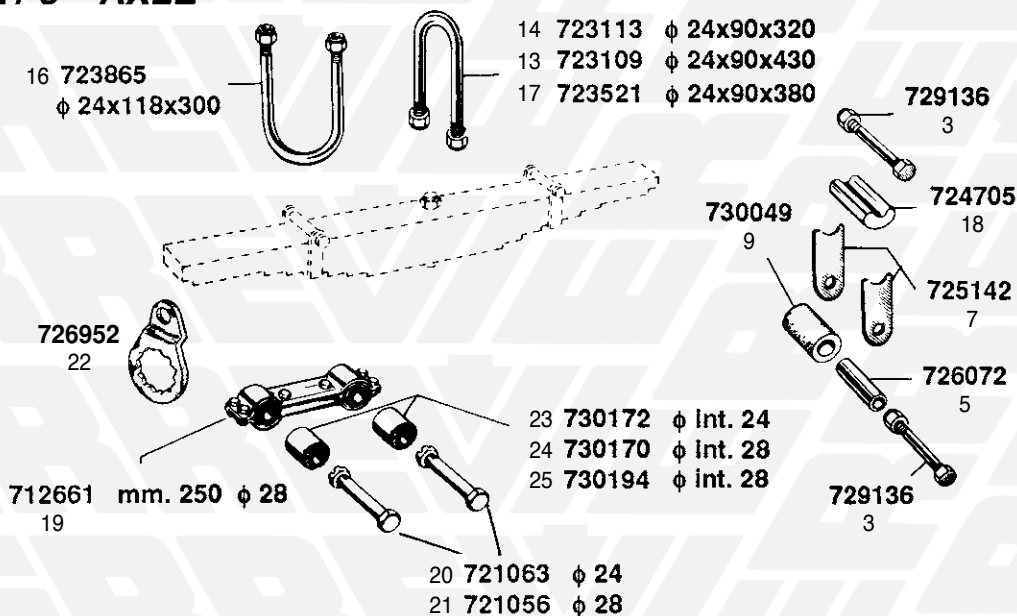
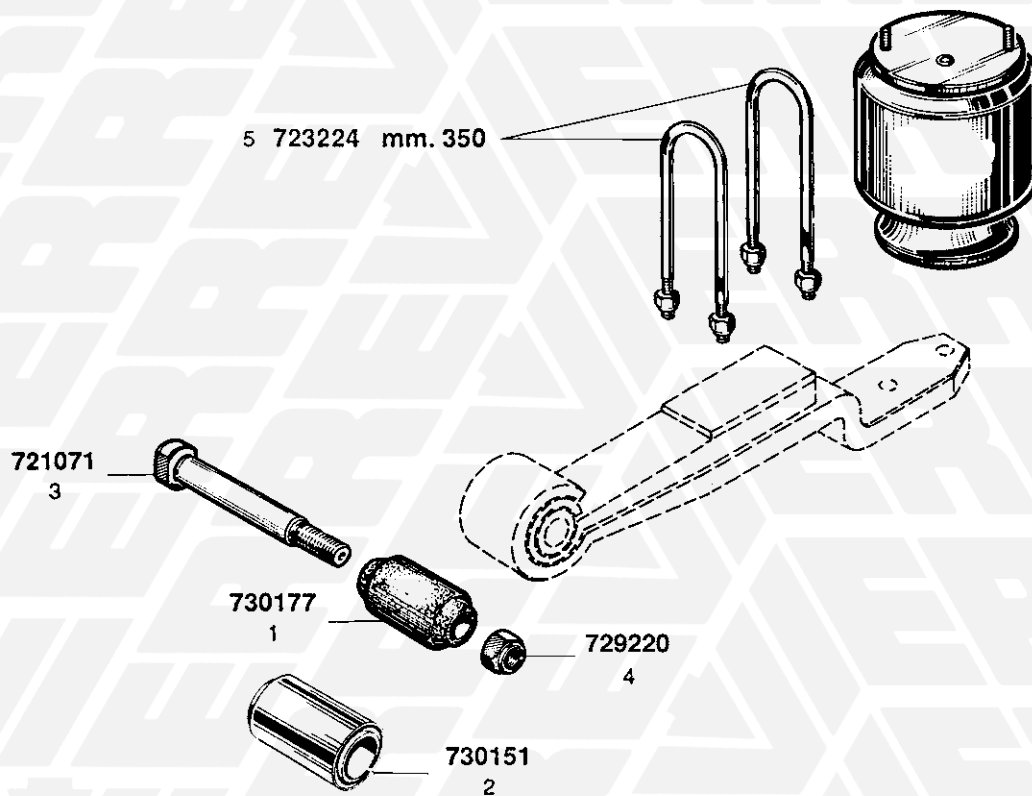


FIG. ITEM	RIF. ERREVI ERREVI REF.	DESCRIZIONE PARTICOLARI DESCRIPTION	TIPO VEHICLE MODEL	RIF. ORIG. ORIG. REF.	
RIMORCHI A 3 ASSI (con bilanciere)/ 3 AXLES TRAILERS (with equaliser)					
25R9 - 25R10 - 25R11 - 25R12 - 26R					
SOSPENSIONE 2° e 3° ASSE con bilanciere					
SUSPENSION PARTS 2nd AND 3rd AXLE with equaliser					
1	760005	Bilanciere collegam. 2° - 3° Asse D / <i>Equaliser</i>	foro / hole ø 98.5	25R9 (2a Serie) 25R11P	128411250
2	760006	Bilanciere collegam. 2° - 3° Asse S / <i>Equaliser</i>	foro / hole ø 98.5	25R9 (2a Serie) 25R11P	128411249
3	729136	Bullone per tassello con dado / <i>Wear pad bolt with nut</i>	ø 16x140		201010149
4	729260	Dado per perno centrale bilanciere / <i>Equaliser pin nut</i>	M36x2 H=27		125799310
5	726072	Distanziale per rullo / <i>Spacer</i>	ø 16.5x27x94		229350002
6	720115	Perno centrale bilanciere / <i>Equaliser pin</i>	ø 40x207		128379504
7	725142	Piastra laterale di usura per balestra / <i>Wear plate</i>			128399106
8	725141	Piastra laterale di usura per balestra / <i>Wear plate</i>			128399104
9	730049	Rullo per slitta / <i>Roller</i>	ø 28x60x70		229400001
10	730166	Silentblock per perno centrale bilanciere / <i>Equaliser centre bush</i>	ø 40x98x134		220506602
11	730195	Silentblock per perno centrale bilanciere / <i>Equaliser centre bush</i>	ø 40x92x134		220506605
12	723861	Staffa per balestra TONDA c/dadi 2° Asse / <i>U bolt</i>	ø 24x90x360	25R9 - 26R	201603155
13	723109	Staffa per balestra TONDA c/dadi 3° Asse / <i>U bolt</i>	ø 24x90x430	25R9	201603157
14	723113	Staffa per balestra TONDA c/dadi 3° Asse / <i>U bolt</i>	ø 24x90x320	25R9 balestra parabolica	201603160
15	723864	Staffa per balestra TONDA c/dadi 2° Asse / <i>U bolt</i>	ø 24x90x400	25R11	201603170
16	723865	Staffa per balestra TONDA c/dadi 3° Asse / <i>U bolt</i>	ø 24x118x300	25R11	201603184
17	723521	Staffa per balestra TONDA c/dadi 2° - 3° Asse / <i>U bolt</i>	ø 24x90x380	25R12	201603156
18	724705	Tassello per slitta / <i>Wear pad</i>			112359301
19	712661	Braccio di forza compl. rinforzato (interasse fori mm. 250 foro ø 28) <i>Torque arm, rigid</i>		U.T.	128651110
20	721063	Perno per braccio di forza c/dado / <i>Torque arm pin c/w nut</i>	ø 24x155		128379305
21	721056	Perno per braccio di forza c/dado / <i>Torque arm pin c/w nut</i>	ø 28x157	U.T. - 26R	128379403
22	726952	Rondella di fermo per perno balestra e braccio di forza <i>Lockwasher</i>			220286507
23	730172	Silentblock per braccio di forza / <i>Torque arm bush</i>	ø 24x60x75		220504501
24	730170	Silentblock per braccio di forza / <i>Torque arm bush</i>	ø 28x60x75	U.T.	220505503
25	730194	Silentblock per braccio di forza / <i>Torque arm bush</i>	ø 28x65x75	25RN1B	220505508
FRENO A MANO / HAND-BRAKE					
26	727926	Volantino freno a mano completo / <i>Hand-brake wheel assy</i>			129501105
27	727928	Volantino freno a mano nudo / <i>Hand-brake wheel, bare</i>			-

**1 RIMORCHI A 3 ASSI / THREE AXLES TRAILERS
TIPO / TYPE 25R11P**



2 TIPO / TYPE 25R11CVP U.T.

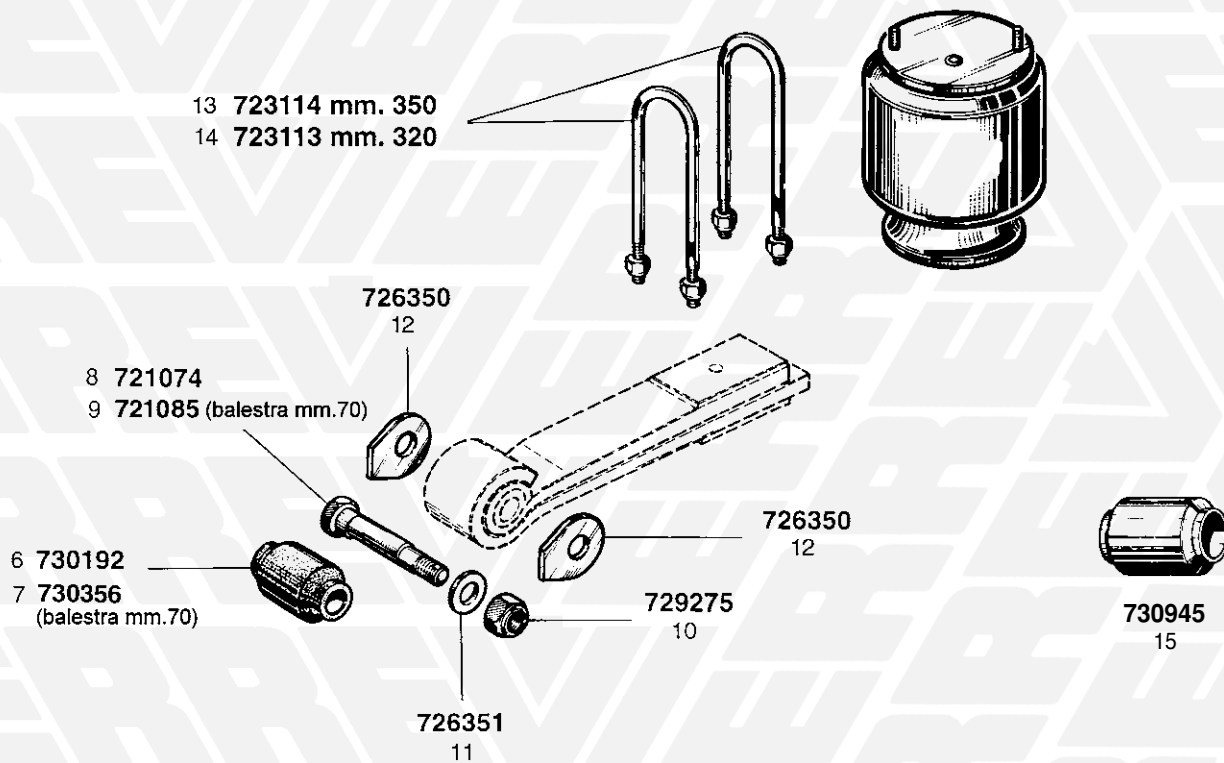
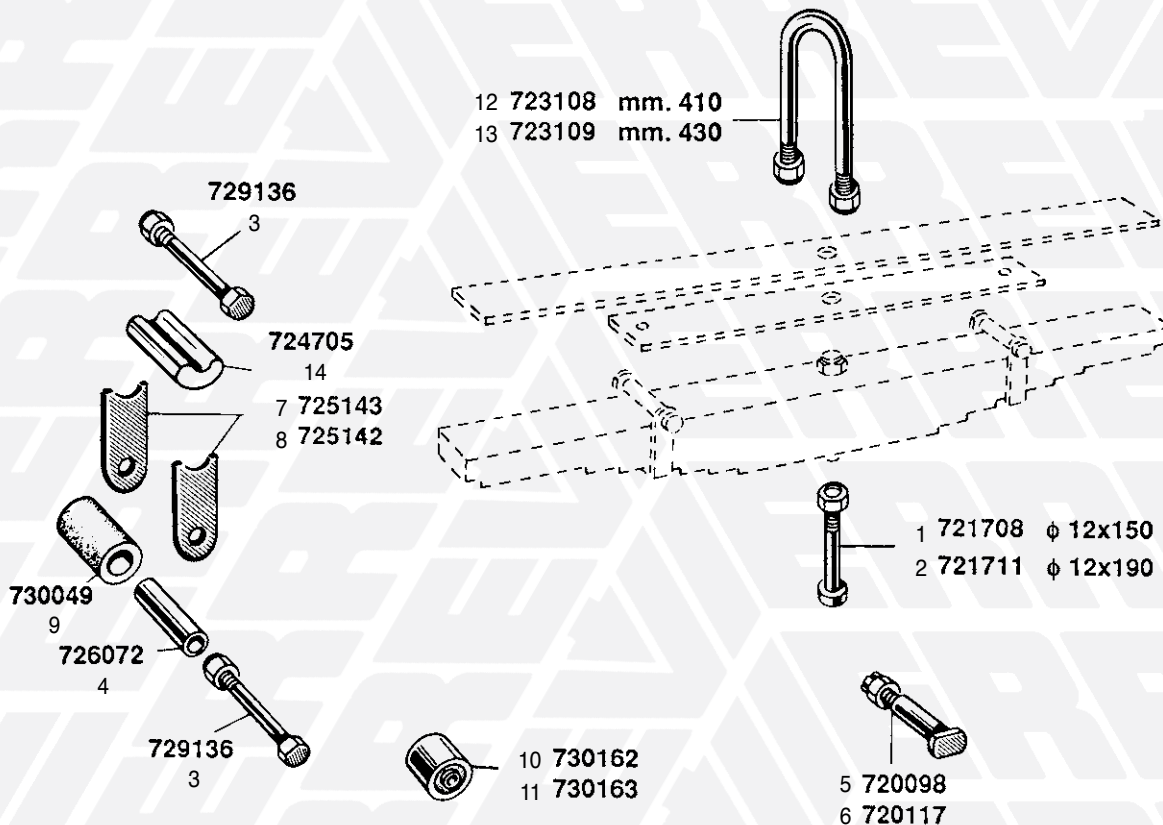


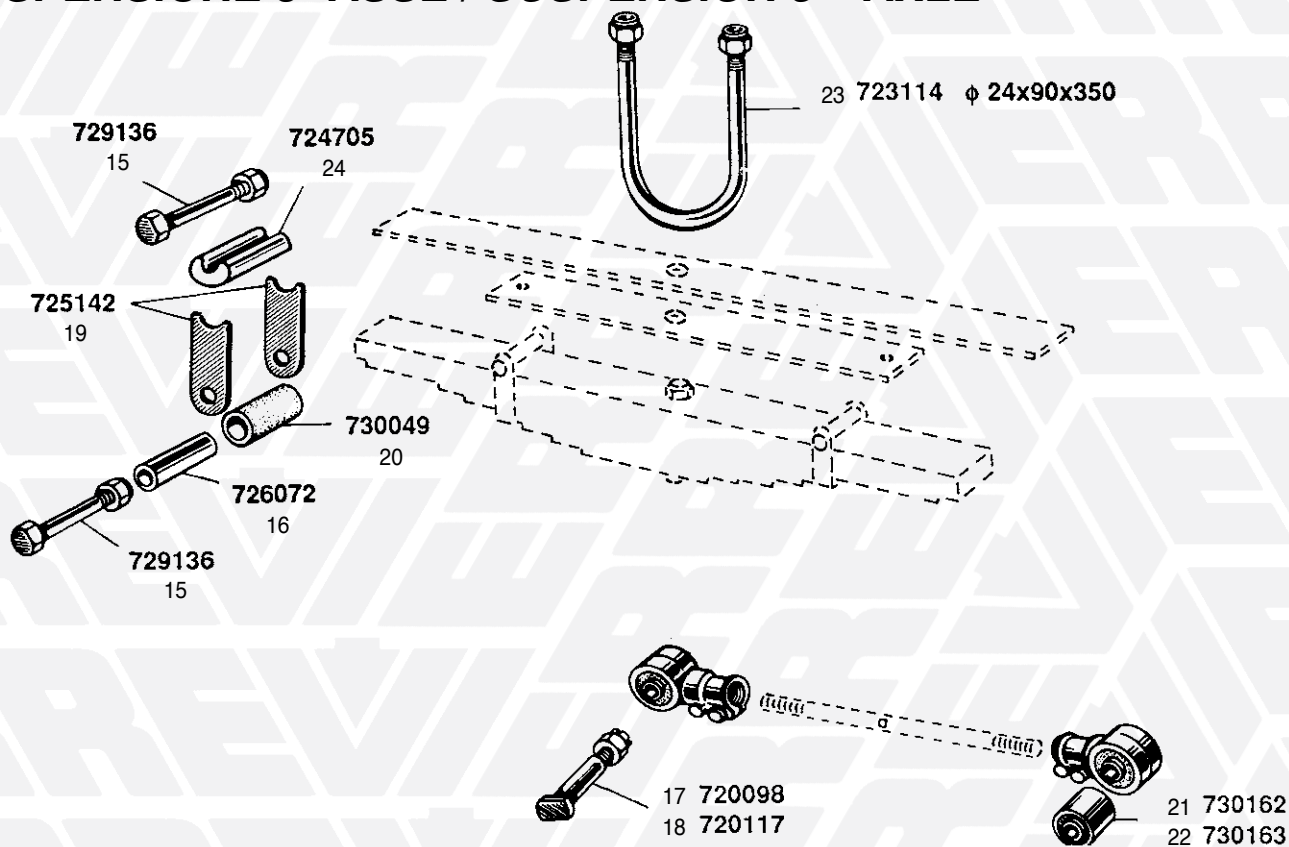
FIG. ITEM	RIF. ERREVI ERREVI REF.	DESCRIZIONE PARTICOLARI DESCRIPTION	TIPO VEHICLE MODEL	RIF. ORIG. ORIG. REF.
RIMORCHI A 3 ASSI (CON SOSPENSIONI PNEUMATICHE) 3 AXLES TRAILERS (WITH AIR SUSPENSION)				
① 25R11P				
1	730177	Boccola elastica per occhio balestra / <i>Rubber bush</i>	∅ 30x60x102	220505601
2	730151	Boccola elastica per occhio balestra / <i>Spring eye bush</i>	∅ 30x57x102	Ns. MODIFICA (modified)
3	721071	Perno per occhio balestra / <i>Spring pin</i>	∅ 30x150	128379405
4	729220	Dado per perno / <i>Spring pin nut</i>	M24x2 H=22	211020401
5	723224	Staffa per balestra c/dadi - TONDA 1° e 2° Asse / <i>U bolt</i>	∅ 24x100x350	201603191
② 25R11CVP U.T.				
6	730192	Boccola elastica per occhio balestra / <i>Rubber bush</i>	∅ 40x81x92	220506503
7	730356	Boccola elastica (balestra mm.70) / <i>Spring bush</i>	∅ 40x81x73	220500003
8	721074	Perno per occhio balestra / <i>Spring pin</i>	∅ 40x175	128379611
9	721085	Perno per balestra eccentrico (balestra mm.70) / <i>Pivot bolt</i>	∅ 40x160	128370012
10	729275	Dado aut. per perno balestra / <i>Spring pin nut</i>	M36x2 H=27	211020509
11	726351	Rondella sottodado perno balestra / <i>Spring washer</i>	∅ 37x66x5	201030114
12	726350	Rondella di spallamento per balestra / <i>Thrust washer</i>		128399123
13	723114	Staffa per balestra c/dadi TONDA 1° - 2° Asse / <i>U bolt</i>	∅ 24x90x350	201603173
14	723113	Staffa per balestra c/dadi TONDA 3° Asse / <i>U bolt</i>	∅ 24x90x320	201603160
15	730945	Boccola elastica / <i>Silentblock</i>	∅ 32x71,5x105	22R15

SEMIRIMORCHI VIBERTI (VECCHIA SERIE) / SEMITRAILERS (OLD SERIES)

① SOSPENSIONE 1°-2° ASSE / SUSPENSION 1ST-2ND AXLE



② SOSPENSIONE 3° ASSE / SUSPENSION 3RD AXLE



③ FRENO A MANO HAND-BRAKE

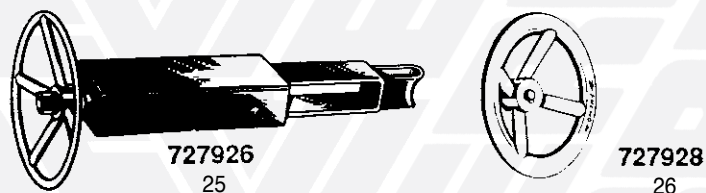
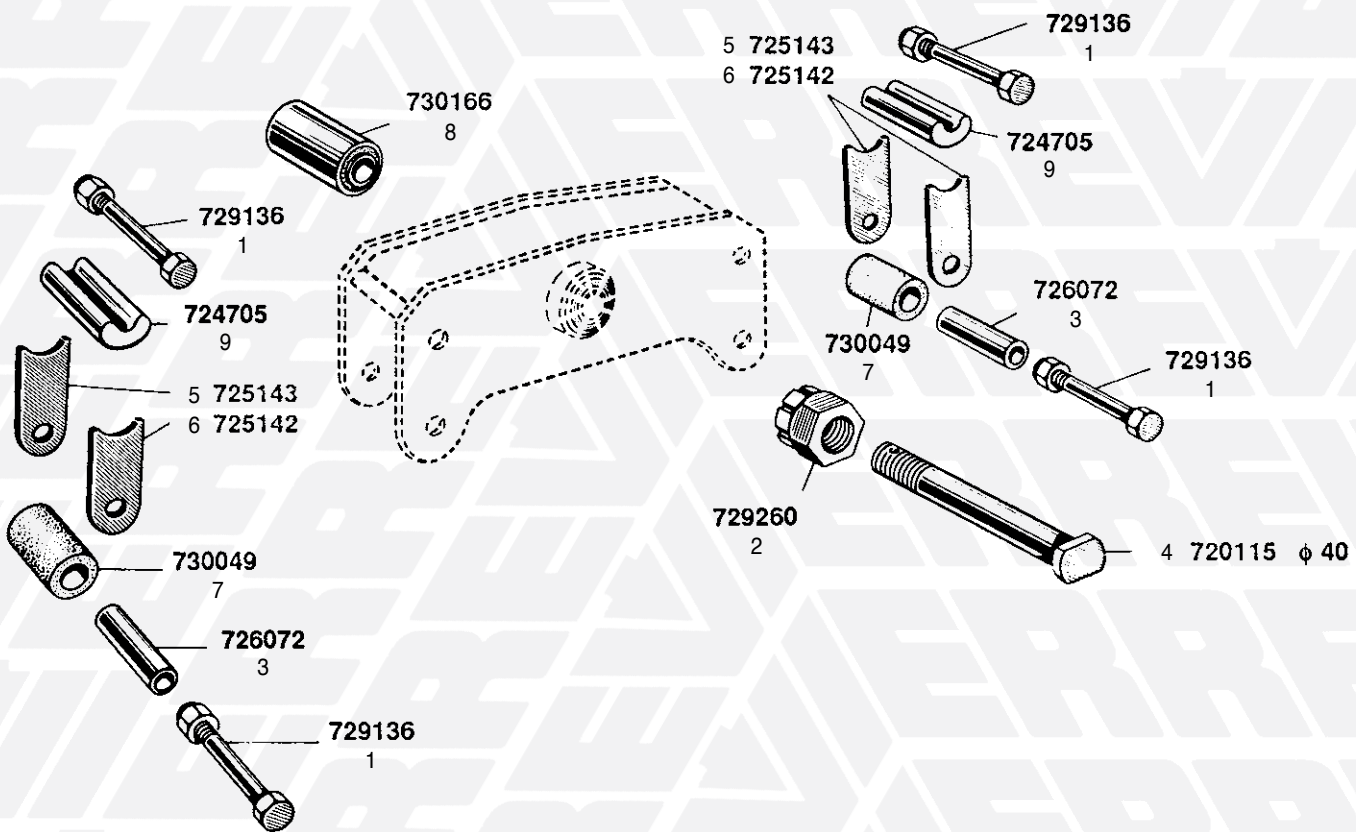
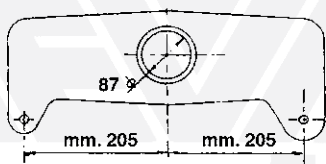


FIG. ITEM	RIF. ERREVI ERREVI REF.	DESCRIZIONE PARTICOLARI DESCRIPTION		TIPO VEHICLE MODEL	RIF. ORIG. ORIG. REF.
<p>SEMIRIMORCHI (VECCHIA SERIE) SEMITRAILERS (OLD SERIES) 33S4 - 37S1 - 48S1TC - 48S2TC</p>					
<p>① SOSPENSIONE 1° e 2° ASSE / SUSPENSION - 1st AND 2nd AXLE</p>					
1	721708	Bullone centrale per balestra / <i>Centre bolt</i>	∅ 12x150 T 24x12	33S4	320161007
2	721711	Bullone centrale per balestra prol. / <i>Centre bolt</i>	∅ 12x190 T 24x12	48S1 - 48S2	-
3	729136	Bullone per tassello con dado / <i>Wear pad bolt c/w nut</i>	∅ 16x140		320101001
4	726072	Distanziale per slitta / <i>Spacer</i>	∅ 16.5x27x94		229350002
5	720098	Perno per tiranti di reazione con dado / <i>Torque arm pin c/w nut</i>	∅ 40x138		312837001
6	720117	Perno per tiranti di reazione con dado / <i>Torque arm pin c/w nut</i>	∅ 30x128	37S1 (2^a Serie)	312837009
7	725143	Piastra laterale di usura / <i>Wear plate</i>		33S4	128399102
8	725142	Piastra laterale di usura / <i>Wear plate</i>		37S1	128399106
9	730049	Rullo per slitta / <i>Roller</i>	∅ 28x60x70	33S4 - 37S1	229400001
10	730162	Silentblock per tiranti reazione / <i>Torque arm bush</i>	∅ 40x82x88		220506501
11	730163	Silentblock per tiranti reazione / <i>Torque arm bush</i>	∅ 30x82x80	37S1 (2^a Serie)	220505502
12	723108	Staffa per balestra con dadi TONDA / <i>U bolt</i>	∅ 24x90x410		320160003
13	723109	Staffa per balestra con dadi prol. TONDA / <i>U bolt</i>	∅ 24x90x430		-
14	724705	Tassello per slitta balestra / <i>Wear pad</i>		33S4 - 37S1	112359301
<p>② SOSPENSIONE 3° ASSE / SUSPENSION - 3rd AXLE</p>					
15	729136	Bullone per tassello con dado / <i>Wear pad bolt with nut</i>	∅ 16x140		320101001
16	726072	Distanziale per slitta / <i>Spacer</i>	∅ 16.5x27x94		229350002
17	720098	Perno per tiranti di reazione con dado / <i>Torque arm pin c/w nut</i>	∅ 40x138		312837001
18	720117	Perno per tiranti di reazione con dado / <i>Torque arm pin c/w nut</i>	∅ 30x128	37S1 (2^a Serie)	312837009
19	725142	Piastra laterale di usura / <i>Wear plate</i>		37S1	128399106
20	730049	Rullo per slitta / <i>Roller</i>	∅ 28x60x70	37S1	229400001
21	730162	Silentblock per tiranti di reazione / <i>Torque arm bush</i>	∅ 40x82x88		220506501
22	730163	Silentblock per tiranti di reazione / <i>Torque arm bush</i>	∅ 30x82x80	37S1 (2^a Serie)	220505502
23	723114	Staffa per balestra con dadi TONDA / <i>U bolt</i>	∅ 24x90x350	37S1 (2^a Serie)	320160015
24	724705	Tassello per slitta balestra / <i>Wear pad</i>			112359301
<p>③ FRENO A MANO / HAND-BRAKE</p>					
25	727926	Volantino freno a mano completo / <i>Hand-brake wheel assy</i>			129501105
26	727928	Volantino freno a mano nudo / <i>Hand-brake wheel, bare</i>			-

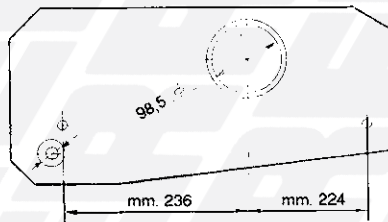
1 BILANCIERE DI COLLEGAMENTO ASSI / *EQUALISER PARTS*



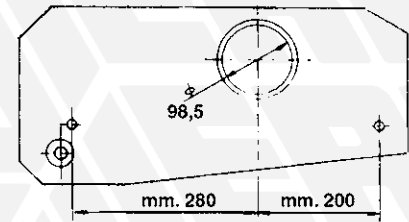
2 BILANCIERE DI COLLEGAMENTO ASSI / *EQUALISER PARTS*



760008
12



13 760110 D/RH
14 760111 S/LH



10 760005 D/RH
11 760006 S/LH

FIG. ITEM	RIF. ERREVI ERREVI REF.	DESCRIZIONE PARTICOLARI DESCRIPTION	TIPO VEHICLE MODEL	RIF. ORIG. ORIG. REF.
-----------	-------------------------	-------------------------------------	--------------------	-----------------------

SEMIRIMORCHI (VECCHIA SERIE) SEMITRAILERS (OLD SERIES)

33S4 - 37S1 - 48S1TC - 48S2TC

① BILANCIERE DI COLLEGAMENTO ASSI / EQUALISER PARTS

1	729136	Bullone per tassello con dado / <i>Wear pad bolt with nut</i>	∅ 16x140		320101001
2	729260	Dado per perno centrale bilanciante / <i>Equaliser pin nut</i>	M36x2 H=27		-
3	726072	Distanziale per slitta / <i>Spacer</i>	∅ 16.5x27x94		229350002
4	720115	Perno centrale bilanciante / <i>Equaliser pin</i>	∅ 40x207	37S1 (2ª Serie)	312837003
5	725143	Piastra laterale di usura / <i>Wear plate</i>		33S4	128399102
6	725142	Piastra laterale di usura / <i>Wear plate</i>		37S1 (2ª Serie)	128399106
7	730049	Rullo per slitta / <i>Roller</i>	∅ 28x60x70	37S1 (2ª Serie)	229400001
8	730166	Silentblock centrale bilanciante / <i>Equaliser bush</i>	∅ 40x98x134	37S1 (2ª Serie)	220506602
9	724705	Tassello per slitta balestra / <i>Wear pad</i>		33S4 - 37S1 (2ª Serie)	112359301

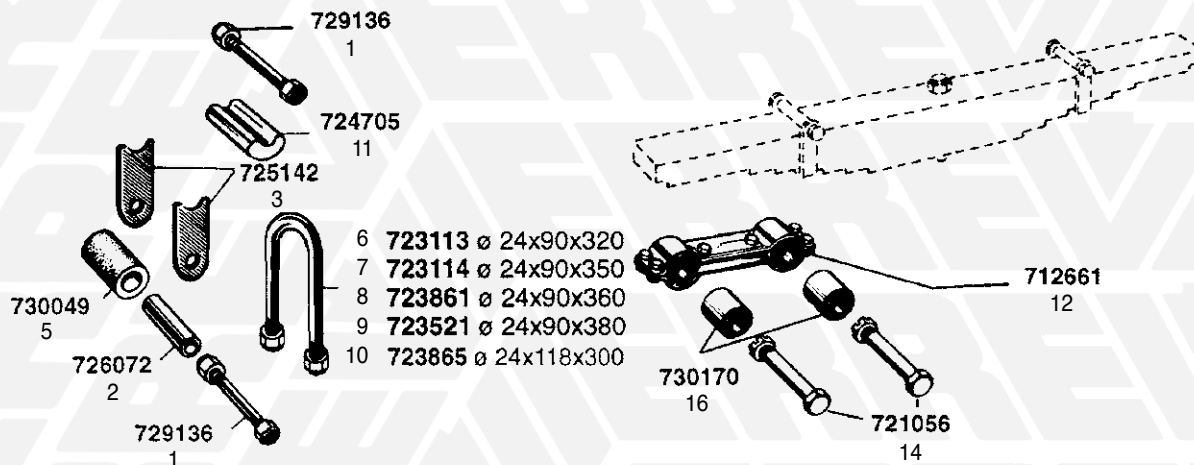
SEMIRIMORCHI / SEMITRAILERS

28TC - 36S - 36TC/TCB - 37S

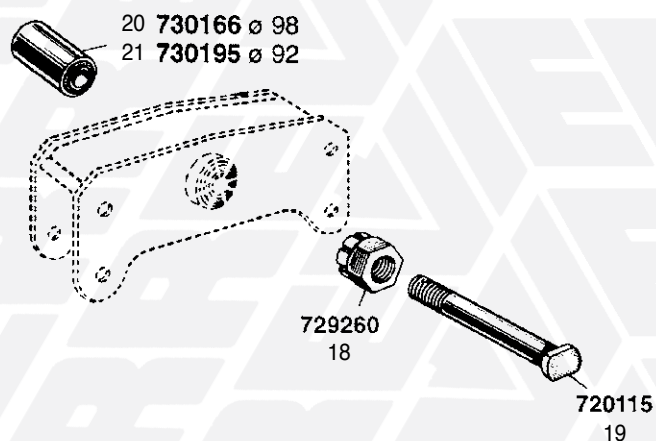
② BILANCIERE DI COLLEGAMENTO ASSI / EQUALISER PARTS

10	760005	Bilanciere collegamento 2° - 3° Asse D / <i>Equaliser</i>	foro / hole ∅ 98.5	36TCB U.T. 36S5-36S5E-37S8	128411250
11	760006	Bilanciere collegamento 2° - 3° Asse S / <i>Equaliser</i>	foro / hole ∅ 98.5	36TCB U.T. 36S5-36S5E-37S8	128411249
12	760008	Bilanciere collegamento 1° - 2° Asse D/S / <i>Equaliser</i>	foro / hole ∅ 87	36S9E - 36SN	128411275
13	760110	Bilanciere collegamento 1° - 2° Asse D / <i>Equaliser</i>	foro / hole ∅ 98.5	36S7E - 37S8	128411268
14	760111	Bilanciere collegamento 1° - 2° Asse S / <i>Equaliser</i>	foro / hole ∅ 98.5	36S7E - 37S8	128411267

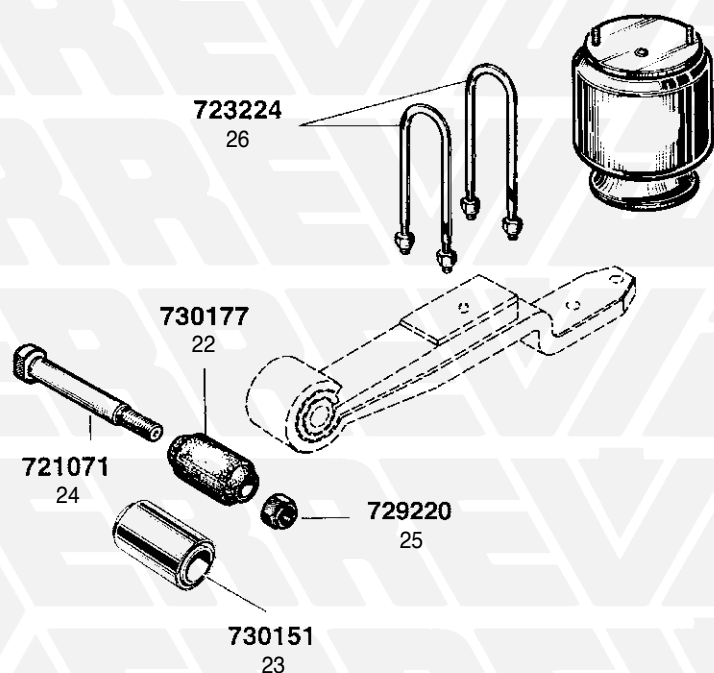
1 1° - 2° - 3° ASSE / 1st - 2nd - 3rd AXLE



2 BILANCIERE COLLEGAMENTO ASSI / EQUALISER



3 1^a SERIE / 1st SERIES



4 2^a SERIE / 2nd SERIES

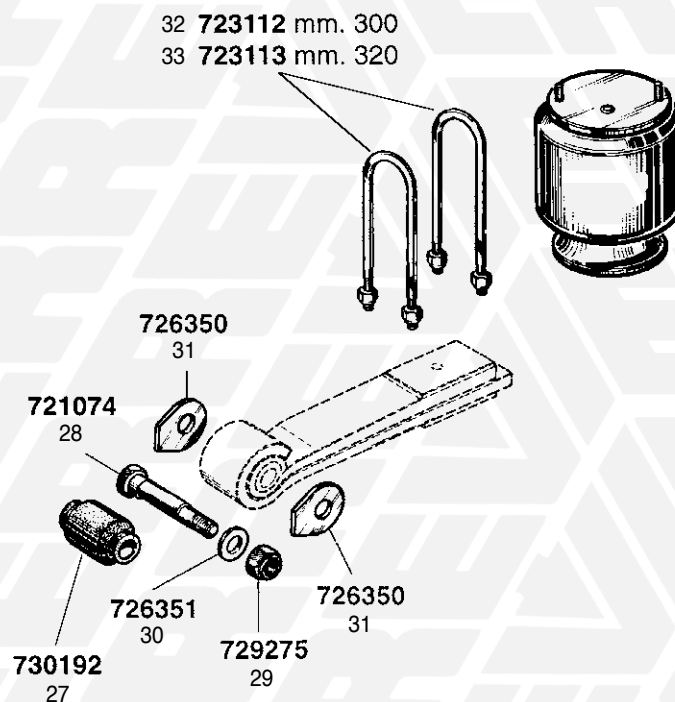
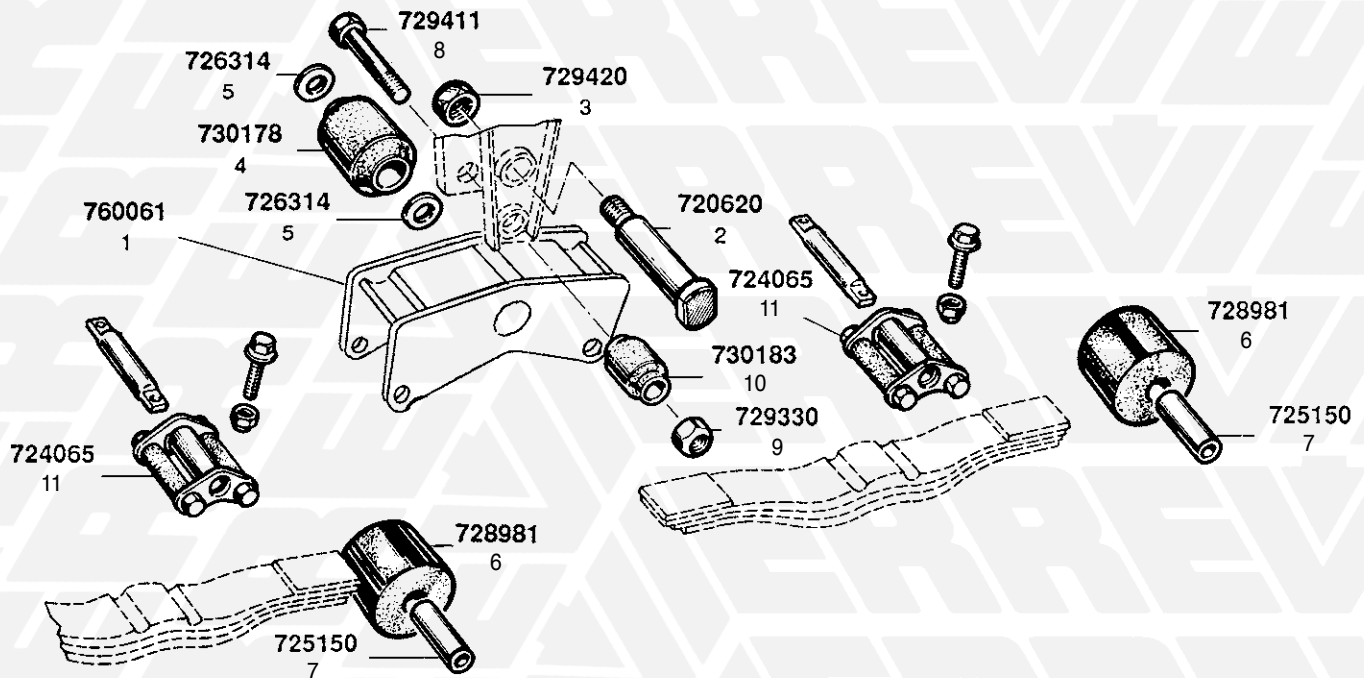


FIG. ITEM	RIF. ERREVI ERREVI REF.	DESCRIZIONE PARTICOLARI DESCRIPTION	TIPO VEHICLE MODEL	RIF. ORIG. ORIG. REF.
SEMIRIMORCHI (ULTIME VERSIONI) / SEMITRAILERS (LATEST MODELS) 26S - 28TC - 33S - 36S - 37S				
① SOSPENSIONE 1° - 2° - 3° ASSE / SUSPENSION 1st- 2nd- 3rd AXLE				
1	729136	Bullone per tassello c/dado / <i>Wear pad bolt with nut</i>	∅ 16x140	201010149
2	726072	Distanziale per rullo / <i>Spacer</i>	∅ 16.5x27x94	229350002
3	725142	Piastra laterale di usura per balestra e bilanciere / <i>Wear plate</i>		36TCB - 33S7 - 36S4
4	725141	Piastra laterale di usura per balestra e bilanciere / <i>Wear plate</i>		128399106
5	730049	Rullo per slitta / <i>Roller</i>	∅ 28x60x70	128399104
6	723113	Staffa per balestra parabol. 1°-2°-3° Asse TONDA / <i>U bolt</i>	∅ 24x90x320	229400001
7	723114	Staffa per balestra parabolica TONDA / <i>U bolt</i>	∅ 24x90x350	36S5 - 37S8 - 37S12
8	723861	Staffa per balestra 1° e 2° Asse TONDA / <i>U bolt</i>	∅ 24x90x360	37S8 - 36S7
9	723521	Staffa per balestra 1° e 2° Asse TONDA / <i>U bolt</i>	∅ 24x90x380	36TCB - 37S9 - 28TC
10	723865	Staffa per balestra 3° Asse TONDA / <i>U bolt</i>	∅ 24x118x300	36S5
11	724705	Tassello per slitta / <i>Wear pad</i>		36S5 - 37S8 - 37S12
12	712661	Braccio di forza completo (interasse fori mm. 250) <i>Torque arm, rigid</i>		201603194
13	721063	Perno per braccio di forza con dado / <i>Torque arm pin</i>	∅ 24x155	201603160
14	721056	Perno per braccio di forza con dado / <i>Torque arm pin</i>	∅ 28x157	36S5 - 37S8 - 37S12
15	730172	Silentblock per braccio di forza / <i>Torque arm bush</i>	∅ 24x60x75	37S8 - 36S7
16	730170	Silentblock per braccio di forza / <i>Torque arm bush</i>	∅ 28x60x75	36TCB - 37S9 - 28TC
17	730194	Silentblock per braccio di forza / <i>Torque arm bush</i>	∅ 28x65x75	36S5
② BILANCIERE DI COLLEGAMENTO ASSI / EQUALISER PARTS				
18	729260	Dado per perno centrale bilanciante / <i>Equaliser pin nut</i>	M36x2 H=27	128379305
19	720115	Perno centrale / <i>Equaliser pin</i>	∅ 40x207	128379403
20	730166	Silentblock centrale bilanciante / <i>Equaliser bush</i>	∅ 40x98x134	128379305
21	730195	Silentblock centrale bilanciante / <i>Equaliser bush</i>	∅ 40x92x134	128379403
SEMIRIMORCHI CON SOSPENSIONI PNEUMATICHE SEMITRAILERS WITH AIR SUSPENSION				
③ 36S5P - 36S7/S8 - 37S12 1^a SERIE / 1st SERIES				
22	730177	Boccola elastica per occhio balestra / <i>Spring eye bush</i>	∅ 30x60x102	36S4 (1 ^a Serie)
23	730151	Boccola elastica per occhio balestra / <i>Spring eye bush</i>	∅ 30x57x102	36S4 (1 ^a Serie)
24	721071	Perno per occhio balestra / <i>Spring eye pin</i>	∅ 30x150	-
25	729220	Dado per perno / <i>Spring pin nut</i>	M24x2 H=22	220505503
26	723224	Staffa fissaggio balestra 2° Asse TONDA c/dadi / <i>U bolt</i>	∅ 24x100x350	220505508
④ 36S7E - 36S13P - 37S8 2^a SERIE / 2nd SERIES				
27	730192	Boccola elastica per occhio balestra / <i>Spring eye bush</i>	∅ 40x81x92	201603194
28	721074	Perno per occhio balestra / <i>Spring eye pin</i>	∅ 40x175	201603160
29	729275	Dado per perno balestra / <i>Spring pin nut</i>	M36x2 H=27	37S8
30	726351	Rondella per perno balestra / <i>Spring pin washer</i>	∅ 37x66x5	201603163
31	726350	Rondella di spallamento per balestra / <i>Spring thrust washer</i>		201603160
32	723112	Staffa fiss. balestra 1° Asse TONDA c/dadi / <i>U bolt</i>	∅ 24x90x300	37S8
33	723113	Staffa fiss. balestra 2° - 3° Asse TONDA c/dadi / <i>U bolt</i>	∅ 24x90x320	37S8

1 SEMIRIMORCHI / SEMITRAILERS

(CON SOSPENSIONI B.P.W.) / (SUSPENSIONS B.P.W. TYPE)



2 SEMIRIMORCHI (TIPO CANTIERE) / SEMITRAILERS (HEAVY-DUTY TYPE)

(MOD. 47S2R - 47S2T) / (47S2R - 47S2T MODELS)

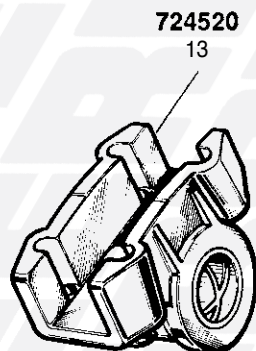
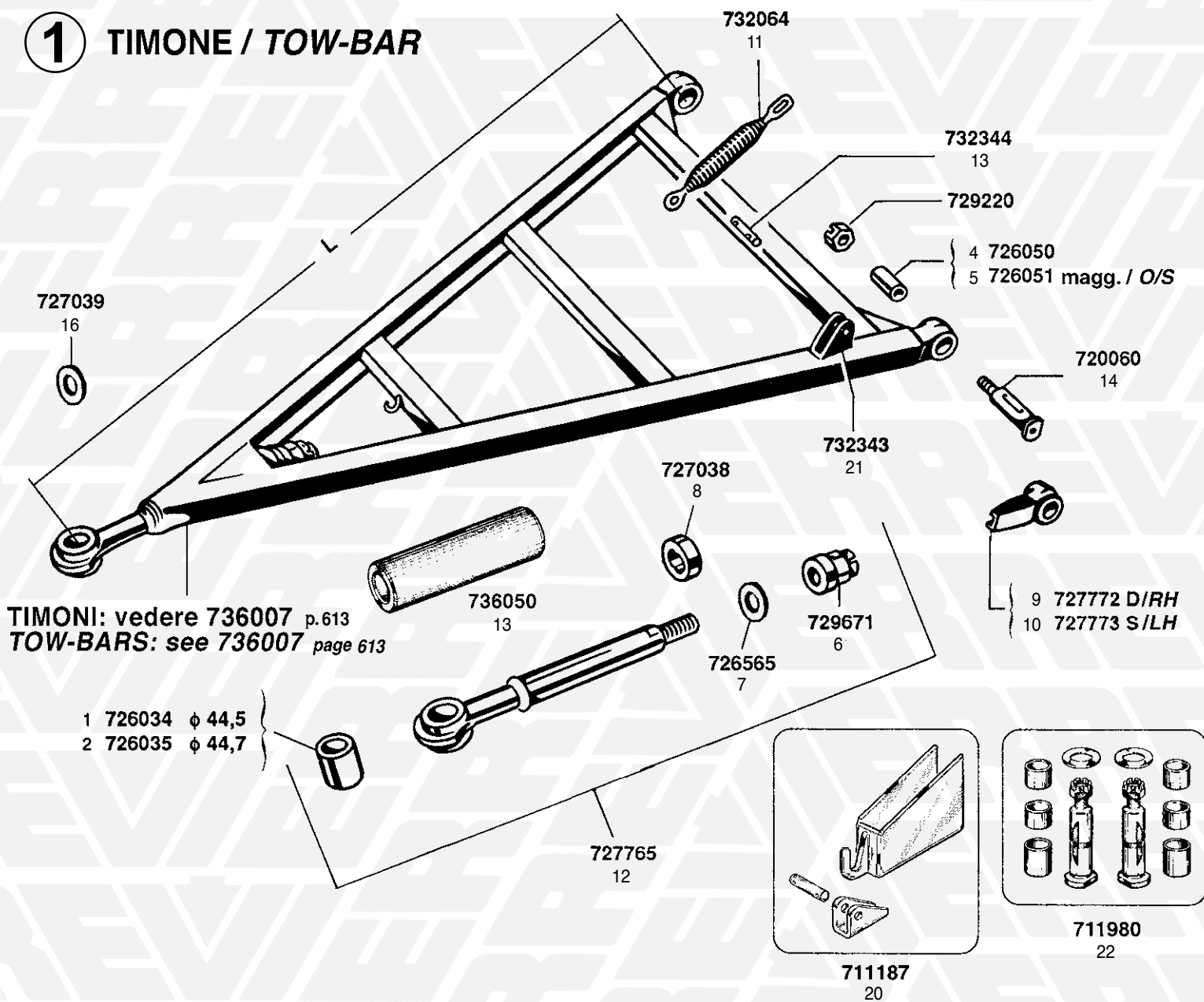


FIG. ITEM	RIF. ERREVI ERREVI REF.	DESCRIZIONE PARTICOLARI DESCRIPTION	TIPO VEHICLE MODEL	RIF. ORIG. ORIG. REF.
<p>1 SEMIRIMORCHI CON SOSPENSIONI B.P.W. SEMITRAILERS (SUSPENSIONS B.P.W. TYPE)</p>				
1	760061	Bilanciere di collegamento / <i>Equaliser</i>		128411259 0529111130
2	720620	Perno centrale bilanciere / <i>Equaliser pin</i>	∅ 50x187	128379706
3	729420	Dado per perno centrale bilanciere / <i>Equaliser pin nut</i>	M42x3 H=34	220555601
4	730178	Boccola elastica centrale bilanciere / <i>Equaliser bush</i>	∅ 50x100x130	220506604
5	726314	Rondella di spallamento per boccola elastica <i>Equaliser bush washer</i>	∅ 51x116x6	220287505
6	728981	Rullo in gomma appoggio balestra / <i>Roller</i>		220143004
7	725150	Distanziale per rullo / <i>Spacer</i>	∅ 14x19x103	229220007
8	729411	Perno inferiore bilanciere / <i>Equaliser bolt, bottom</i>	∅ 30x150	128379404
9	729330	Dado per perno / <i>Equaliser bolt, nut</i>	M30x3.5 H=24	220554502
10	730183	Boccola elastica per perno inferiore bilanciere <i>Equaliser bush, bottom</i>	∅ 30x52x68	220505505
11	724065	Supporto completo appoggio balestra / <i>Spring seat</i>		128331803
12	730050	Rullo in gomma per supporto appoggio balestra / <i>Rubber roller</i>	∅ 20x40x80	-
<p>2 SEMIRIMORCHI (TIPO CANTIERE) SEMITRAILERS (HEAVY-DUTY TYPE)</p> <p>47S2R - 47S2T</p>				
13	724520	Supporto oscillante completo di boccola / <i>Trunnion assy</i>		128421103

VIBERTI 141 - 181 - 22R2A - 22R3A

1 TIMONE / TOW-BAR



2 CARRELLO - RALLA / TROLLEY AND TURNTABLE

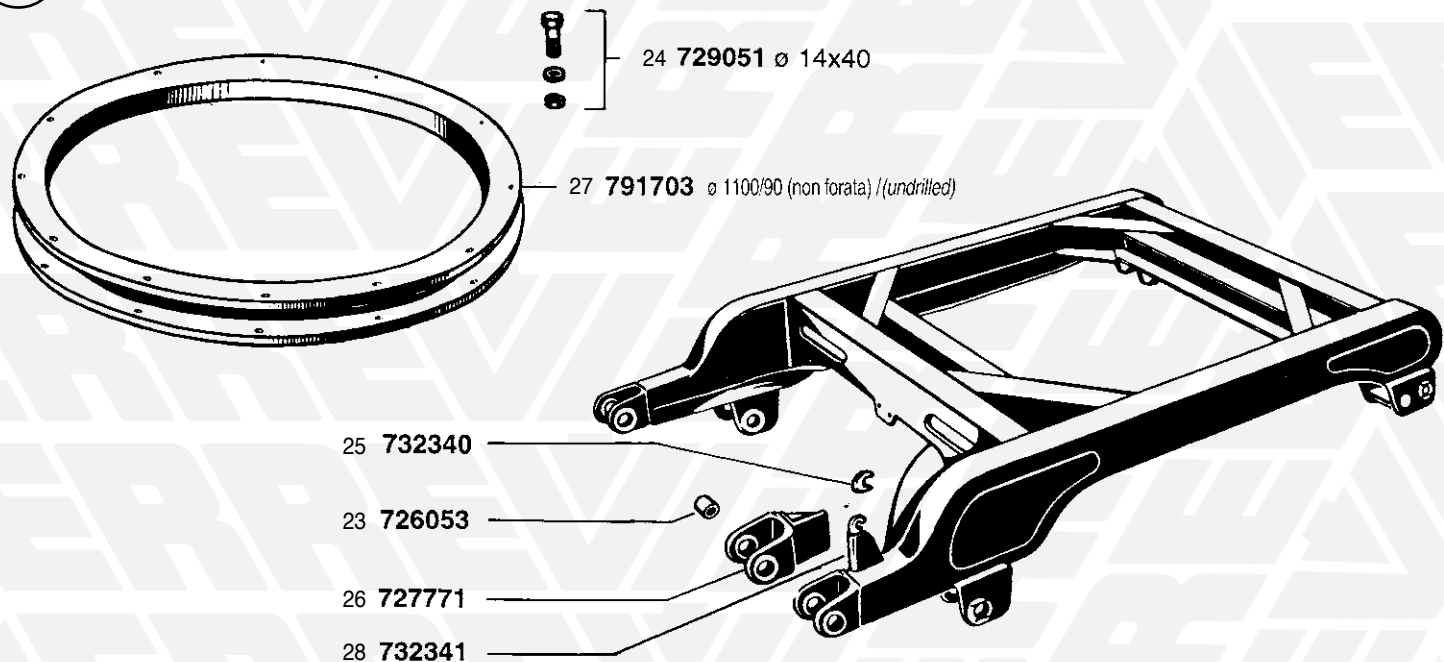
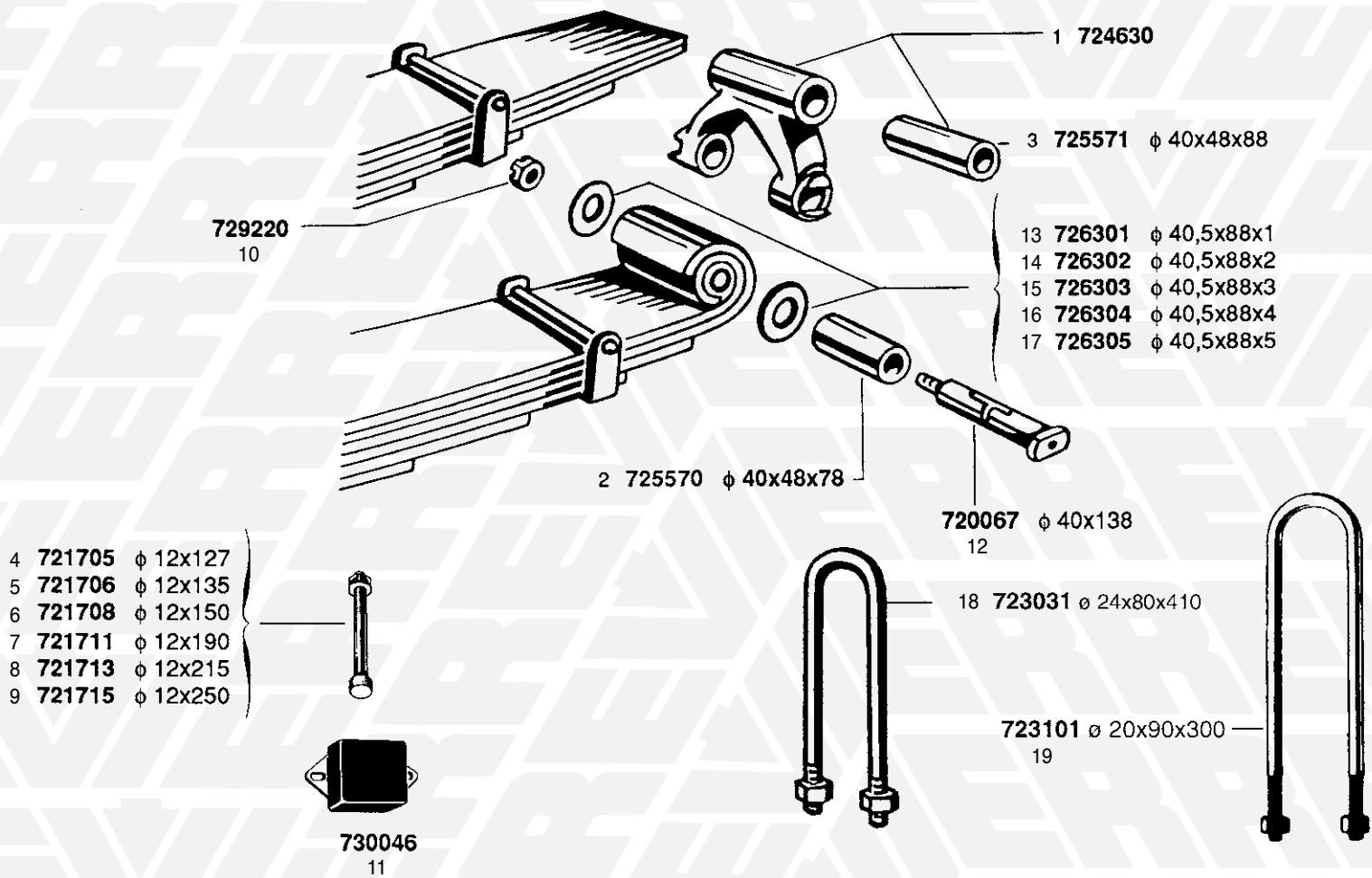


FIG. ITEM	RIF. ERREVI ERREVI REF.	DESCRIZIONE PARTICOLARI DESCRIPTION	TIPO VEHICLE MODEL	RIF. ORIG. ORIG. REF.
VIBERTI 141-181-22R2A-22R3A				
① TIMONE / TOW-BAR				
1	726034	Boccola occhione in acciaio / <i>Tow-eye steel bush</i>	ø 44.5x54x70	-
2	726035	Boccola occhione in acciaio / <i>Tow-eye steel bush</i>	ø 44.7x54x70	-
3	732690	Boccola in nylon graf. per occhio timone / <i>Tow-bar nylon bush</i>	ø 44.3x54/72x73	-
4	726050	Boccola magnone timone in acciaio <i>Tow carrier steel bush</i>	ø 40x46x50	220015501 R12541
5	726051	Bocc. magnone timone in acciaio magg. / <i>Tow carrier steel bush O/S</i>	ø 40x46.5x50	-
6	729671	Dado per occhione / <i>Tow-bar nut</i>	M39x3 H=64	-
7	726565	Rondella per dado occhione / <i>Tow-bar washer</i>	ø 40x72x6	-
8	727038	Distanziale per occhione / <i>Distance piece</i>	ø 76x28	121179101 R5185
9	727772	Magnone timone destro con boccola / <i>Tow-bar fastener RH</i>		R 19694
10	727773	Magnone timone sinistro con boccola / <i>Tow-bar fastener LH</i>		R 19695
11	732064	Molla reggitimone / <i>Tow-bar spring</i>		220255801 R26333
12	727765	Occhione timone completo di dado e rondella / <i>Tow-eye c/w nut</i>		121188101
13	736050	Canotto per occhione / <i>Tow-eye sleeve</i>	ø47.5x76x250	-
14	732344	Pernetto per attacco molla timone / <i>Anchor pin</i>	ø 12x35	M10231
15	720060	Perno timone con dado / <i>Tow-bar pin</i>	ø 40x108	220185701 R19696
16	727039	Rondella anteriore per occhione / <i>Tow-eye washer</i>	ø 47.5x70x8.5	R5187
17	726190	Rondella rasamento timone / <i>Tow-bar thrust washer</i>	ø 40x70x1	-
18	726191	Rondella rasamento timone / <i>Tow-bar thrust washer</i>	ø 40x70x2	-
19	726192	Rondella rasamento timone / <i>Tow-bar thrust washer</i>	ø 40x70x3	-
20	711187	Serie attacchi molla al timone composto da: 1 pernetto - 1 squadretta - 1 staffetta con gancio aperto sul carrello <i>Tow-bar spring repair kit: 1 anchor pin - 1 hook - 1 bracket</i>		-
21	732343	Squadretta da saldare sul timone per pernetto molla <i>Bracket (to be welded)</i>		M 10232
22	711980	Kit revisione perni timone / <i>Tow-bar pin kit</i>		-
② CARRELLO - RALLA TROLLEY AND TURNTABLE				
23	726053	Boccola magnone al carrello in acciaio <i>Tow carrier fastener bush</i>	ø 40x46x30	220015302 R18197
24	729051	Bullone fissaggio ralla c/dado / <i>Turntable bolt c/w nut</i>	ø 14x40	-
25	732340	Gancio per squadretta / <i>Hook</i>		UR 10218
26	727771	Magnone al carrello per attacco timone con boccole <i>Tow carrier fastener</i>		R 19691
27	791703	Ralla sterzo non forata / <i>Turntable (undrilled)</i>	ø 1100/90	-
28	732341	Squadretta con gancio al carrello per molla timone / <i>Bracket</i>		-

1 SOSPENSIONI 1° - 2° - 3° ASSE / SUSPENSION PARTS 1ST - 2ND - 3RD AXLE



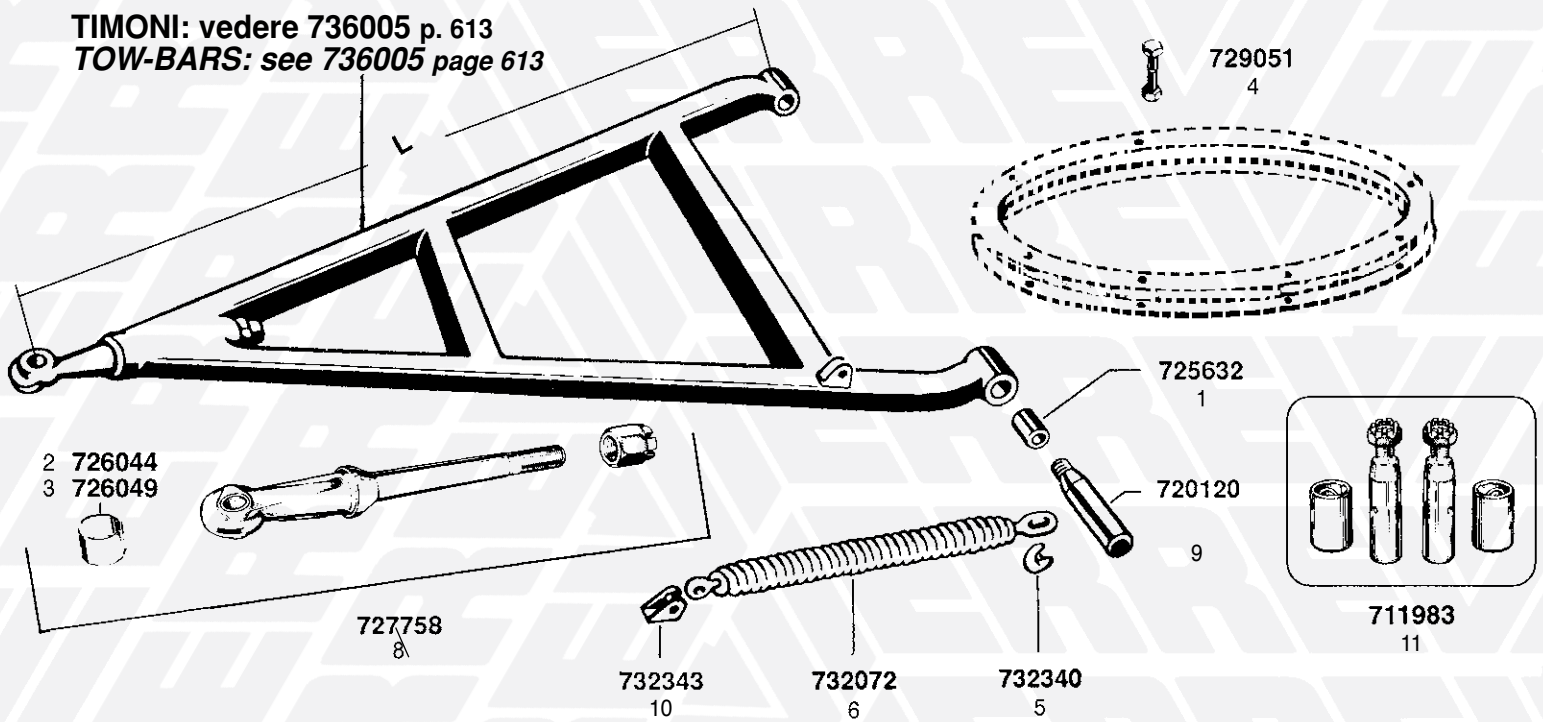
2 BILANCIERE 18T - 181ST - 22R2A / EQUALISER 18T - 181ST - 22R2A



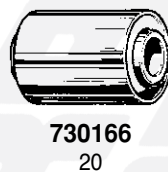
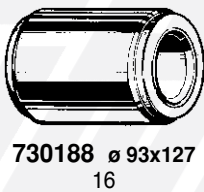
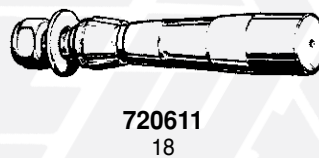
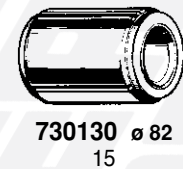
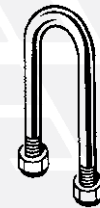
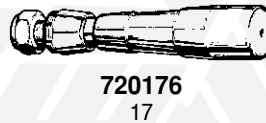
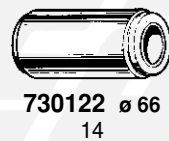
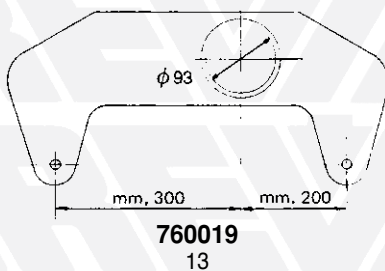
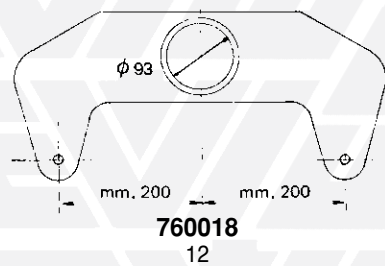
FIG. ITEM	RIF. ERREVI ERREVI REF.	DESCRIZIONE PARTICOLARI DESCRIPTION	TIPO VEHICLE MODEL	RIF. ORIG. ORIG. REF.
1 SOSPENSIONE 1° - 2° - 3° ASSE / SUSPENSION 1st- 2nd- 3rd AXLE				
1	724630	Biscottino p/balestra c/boccola in bronzo / <i>Spring shackle c/w bush</i>		128359101 R9159
2	725570	Boccola balestra in bronzo / <i>Spring bush, bronze</i>	∅ 40x48x78	220015608 R8892
3	725571	Boccola biscottino in bronzo / <i>Shackle bush, bronze</i>	∅ 40x48x88	220015607
4	721705	Bullone centrale balestra normale / <i>Centre bolt c/w nut</i>	∅ 12x127 T 24x12	201600106
5	721706	Bullone centrale balestra con dado / <i>Centre bolt</i>	∅ 12x135 T 24x12	-
6	721708	Bullone centrale balestra con dado / <i>Centre bolt</i>	∅ 12x150 T 24x12	-
7	721711	Bullone centrale balestra con dado / <i>Centre bolt</i>	∅ 12x190 T 24x12	-
8	721713	Bullone centrale balestra con dado / <i>Centre bolt</i>	∅ 12x215 T 24x12	-
9	721715	Bullone centrale balestra con dado / <i>Centre bolt</i>	∅ 12x250 T 24x12	-
10	729220	Dado aut. per perno balestra / <i>U bolt nut</i>	M24x2 H=22	211020401 R156
11	730046	Paracolpo in gomma per balestra / <i>Rubber buffer</i>		-
12	720067	Perno balestra e biscottino c/dado / <i>Spring pin</i>	∅ 40x138	128379602 R8418
13	726301	Rondella rasamento balestra in acciaio / <i>Spring thrust washer</i>	∅ 40.5x88x1	-
14	726302	Rondella rasamento balestra / <i>Spring thrust washer</i>	∅ 40.5x88x2	-
15	726303	Rondella rasamento balestra / <i>Spring thrust washer</i>	∅ 40.5x88x3	-
16	726304	Rondella rasamento balestra / <i>Spring thrust washer</i>	∅ 40.5x88x4	211030103 R8468
17	726305	Rondella rasamento balestra / <i>Spring thrust washer</i>	∅ 40.5x88x5	-
18	723031	Staffa balestra TONDA c/dadi / <i>U bolt</i>	∅ 24x80x410	-
19	723101	Staffa balestra normale TONDA con dadi / <i>U bolt</i>	∅ 20x90x300	-
2 BILANCIERE 18T - 181ST - 22R2A / EQUALISER 18T - 181ST - 22R2A				
20	725576	Boccola centrale bilanciante in bronzo / <i>Equaliser bush</i>	∅ 50x60x115	220015701 R19105
21	720110	Perno centrale bilanciante senza dado / <i>Equaliser pin without nut</i>	∅ 50x190	128379702 R22402
22	726292	Rondella rasamento perno centrale bilanciante rettificata / <i>Thrust washer</i>	∅ 50x80x3	211030113 R22403

1 TIMONE - RALLA / TOWBAR - TURNTABLE

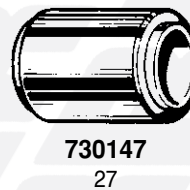
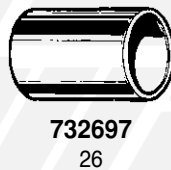
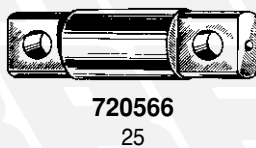
TIMONI: vedere 736005 p. 613
TOW-BARS: see 736005 page 613



2 SOSPENSIONI / SUSPENSIONS



3 TIRANTI DI REAZIONE PER ASSALI / TORQUE ARMS FOR AXLES

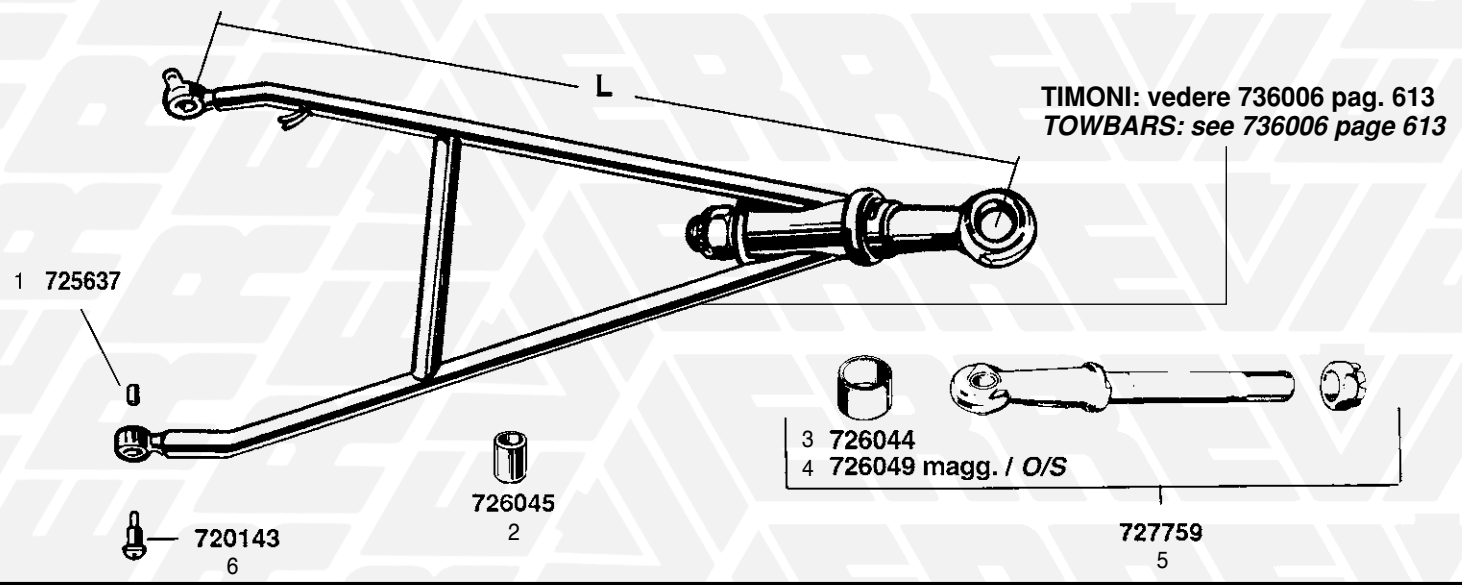


4 ASSALE RUOTE DOPPIE (1° - 2° ASSE) TWIN WHEEL AXLE (1st - 2nd AXLES)

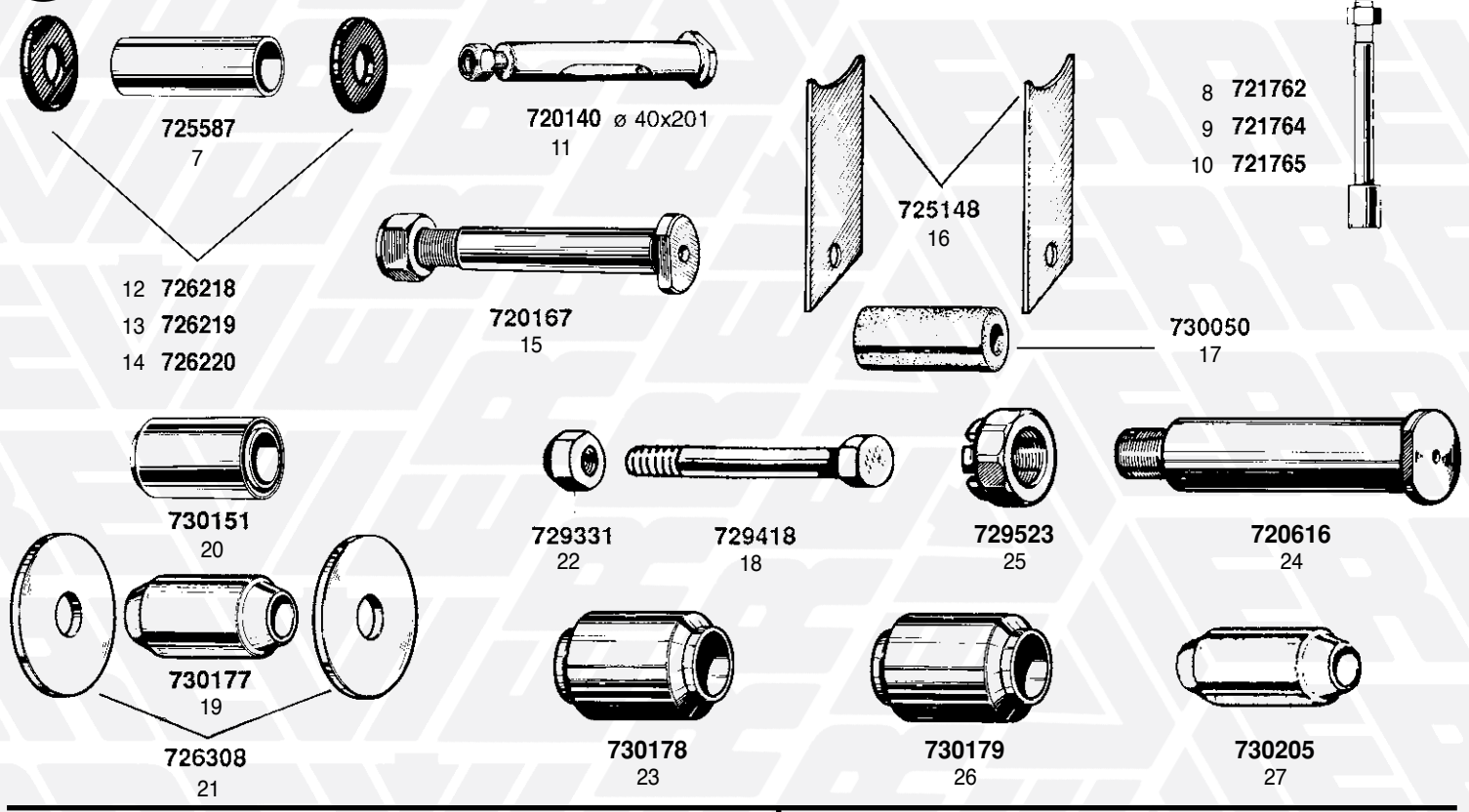


FIG. ITEM	RIF. ERREVI ERREVI REF.	DESCRIZIONE PARTICOLARI DESCRIPTION	TIPO VEHICLE MODEL	RIF. ORIG. ORIG. REF.
ADIGE				
1 TIMONE - RALLA TOWBAR - TURNTABLE				
1	725632	Boccola magnone in bronzo normale / <i>Fastener bush, bronze</i>	ø 38x46x70	843000100
2	726044	Boccola per occhione (PER GANCIO AUTOMATICO) <i>Tow-eye bush (automatic towing coupling)</i>	ø 60.7x51x45	-
3	726049	Boccola per occhione (PER GANCIO AUTOMATICO) magg. <i>Tow-eye bush O/S (automatic towing coupling)</i>	ø 61.2x51x45	-
4	729051	Bullone fissaggio ralla con dado / <i>Turntable bolt c/w nut</i>	ø 14x40	-
5	732340	Gancio aperto al carrello per molla timone / <i>Spring bracket</i>		840300200
6	732072	Molla reggitimone / <i>Towbar spring</i>		-
7	732344	Pernetto per squadretta al timone / <i>Spring hook</i>	ø 12x35	843600603
8	727758	Occhione completo di dado e rondella (PER GANCIO AUTOMATICO) <i>Tow-eye c/w nut and washer (automatic towing coupling)</i>		-
9	720120	Perno attacco timone con dado / <i>Towbar pin</i>	ø 38x154 tot.	A1030002A
10	732343	Squadretta al timone per molla sostegno / <i>Towbar bracket</i>		A1030006A
11	711983	Kit revisione perni timone / <i>Towbar pin kit</i>		-
2 SOSPENSIONI / SUSPENSIONS				
12	760018	Bilanciere collegam. 1°-2° ASSE / <i>Equaliser 1st and 2nd axle</i>	foro / hole ø 93	Semirimorchio <i>Semitrailer 36S3 NS U.T.</i> 012004903
13	760019	Bilanciere collegam. 2°-3° ASSE / <i>Equaliser 2nd and 3rd axle</i>	foro / hole ø 93	Semirimorchio <i>Semitrailer 36S3 NS U.T.</i> 012004902
14	730122	Boccola elastica per occhio balestra / <i>Spring eye bush</i>	ø 66x96	843300500
15	730130	Boccola elastica per occhio bilanciere / <i>Equaliser bush</i>	ø 82x97	Semirimorchio 4 ASSI <i>Semitrailer 4 axles</i> -
16	730188	Boccola elastica per occhio bilanciere / <i>Equaliser bush</i>	ø 93x127	U.T. 843300200
17	720176	Perno conico p/balestra e biscottino / <i>Spring and shackle pin, tapered</i>	L=195	U.T. -
18	720611	Perno conico per bilanciere / <i>Equaliser pin, tapered</i>	L=227	0103001000
19	720658	Perno per bilanciere / <i>Equaliser pin</i>	ø 40x180	Semirimorchi <i>Semitrailers U.T.</i> 010303200
20	730166	Boccola elastica centrale bilanciere / <i>Equaliser bush</i>	ø 40x98x134	Semirimorchi <i>Semitrailers U.T.</i> 220506602
21	729332	Dado per perno bilanciere / <i>Equaliser pin nut</i>	M36x3 H=27	Semirimorchi <i>Semitrailers U.T.</i> -
22	723818	Staffa per balestra con dadi TONDA / <i>U bolt</i>	ø 22x130x310	-
23	723817	Staffa per balestra con dadi TONDA / <i>U bolt</i>	ø 22x130x330	-
24	723914	Staffa per balestra con dadi TONDA / <i>U bolt</i>	ø 22x130x370	-
3 TIRANTI DI REAZIONE PER ASSALI TORQUE ARMS FOR AXLES				
25	720566	Perno per estremità tirante / <i>Torque arm pin</i>	ø 48x155	U.T. 830400100
26	732697	Boccola in nylon per estremità tirante / <i>Nylon bush, torque arm end</i>	ø 48x59x70	U.T. 845000100
27	730147	Silentblock per estremità tirante / <i>Silentblock, torque arm end</i>	ø 48x72x70	U.T. 843300300
28	725697	Boccola in bronzo per perno estremità tirante / <i>Bronze bush</i>	ø 40x48x75	1a Serie 315103310
4 ASSALE RUOTE DOPPIE (1° - 2° ASSE) VECCHI TIPI TWIN WHEEL AXLE (1st - 2nd AXLES) OLD SERIES				
29	727592	Leva freni registrabile D. / <i>Slack-adjuster RH</i>	8 CAVE / SPLINES	U.T. -

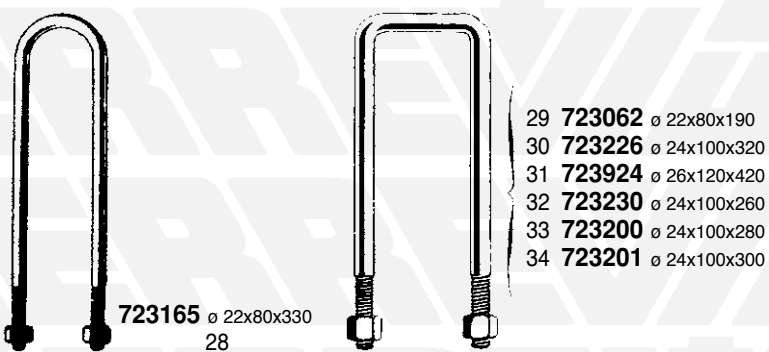
1 TIMONE - RALLA / TOWBAR - TURNTABLE



2 SOSPENSIONI / SUSPENSIONS



3 STAFFE PER BALESTRE U BOLTS



4 MOZZO PER RUOTE GEM. E SING. / TWIN AND SINGLE WHEELS HUB

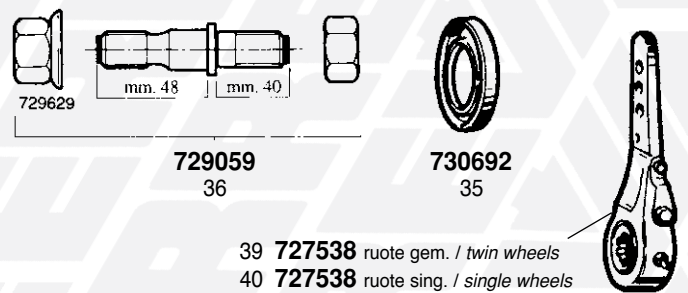
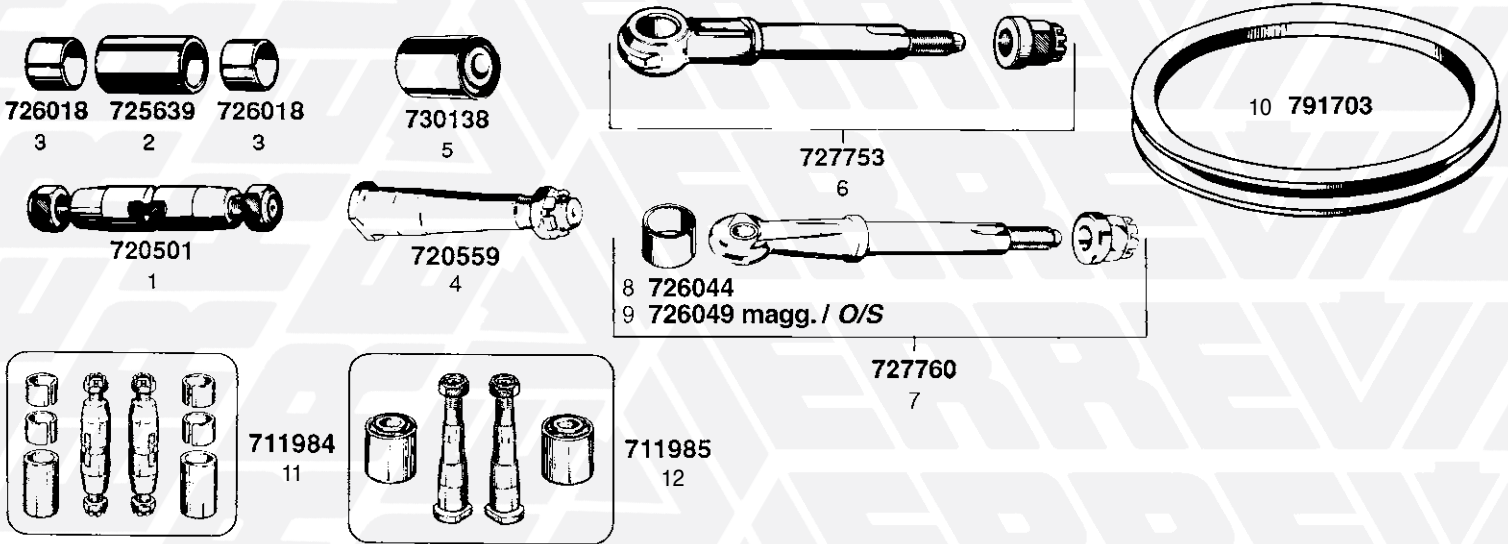
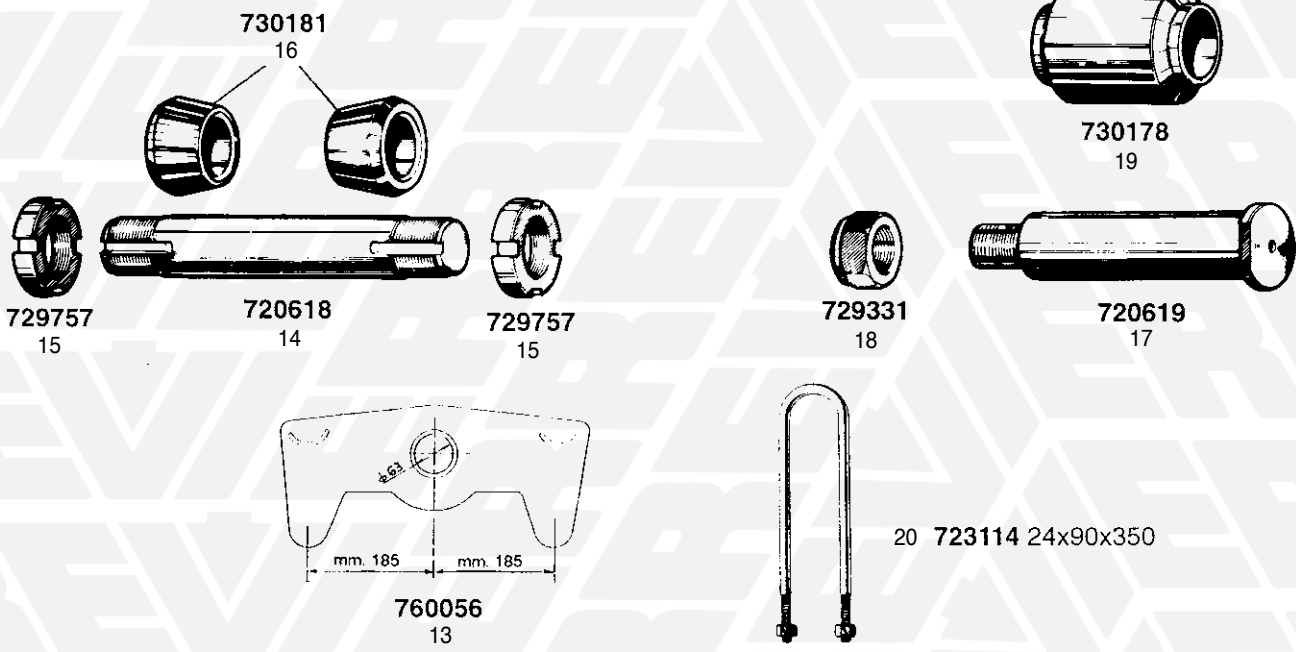


FIG. ITEM	RIF. ERREVI ERREVI REF.	DESCRIZIONE PARTICOLARI DESCRIPTION	TIPO VEHICLE MODEL	RIF. ORIG. ORIG. REF.
1 TIMONE - RALLA / TOWBAR - TURNABLE				
1	725637	Boccola in bronzo per timone / Towbar bush, bronze	ø 35x43x67	53050440
2	726045	Boccola per occhione manuale / Tow-eye bush	ø 45x50x70	53050460
3	726044	Boccola per occhione (PER GANCIO AUTOMATICO) Tow-eye bush (automatic towing coupling)	ø 51x60.7x45	-
4	726049	Boccola per occhione (PER GANCIO AUTOMATICO) magg. Tow-eye bush (automatic towing coupling) O/S	ø 51x61.2x45	-
5	727759	Occhione timone con dado (PER GANCIO AUTOMATICO) Tow-eye c/w nut (automatic towing coupling)		-
6	720143	Perno per timone con dado / Towbar pin c/w nut	ø 35x122	51110091
2 SOSPENSIONI / SUSPENSIONS				
7	725587	Boccola balestra e biscottino bronzo / Spring and shackle bush	ø 35x43x80	13044
8	721762	Bullone centrale balestra prol. con dado / Centre bolt c/w nut	ø 12x190 T20x20	-
9	721764	Bullone centrale balestra prol. con dado / Centre bolt c/w nut	ø 12x240 T20x20	-
10	721765	Bullone centrale balestra prol. con dado / Centre bolt c/w nut	ø 12x280 T20x20	-
11	720140	Perno balestra e biscottino con dado / Spring pin c/w nut	ø 35x134	-
12	726218	Rondella rasamento balestra rettif. in acciaio / Spring thrust washer, steel	ø 35x65x3	-
13	726219	Rondella rasamento balestra rettif. in acciaio Spring thrust washer, steel	ø 35x65x4	13042
14	726220	Rondella rasamento balestra rettif. in acciaio Spring thrust washer, steel	ø 35x65x5	-
15	720167	Perno per balestra e bilanciere / Spring pin	ø 35x148	51110010
16	725148	Piastra laterale di usura / Wear plate		65570081
17	730050	Rullo in gomma per balestra / Rubber roller	ø 20x40x80	53050040
18	729418	Perno p/balestra parabolica sosp. mista / Spring pin, parabolic type	M30x2 L=205	U.T.
19	730177	Boccola elastica per occhio balestra parabolica / Spring eye bush	ø 30x60x102	91661006
20	730151	Boccola elastica per occhio balestra parabolica / Spring eye bush	ø 30x57x102	Ns. modifica / Modified
21	726308	Rondella spallamento balestra parabolica / Thrust washer	ø 30x120x7	65540270
22	729331	Dado per perno / Spring pin nut	M30x2 H=20	U.T.
23	730178	Boccola elastica bilanciere / Equaliser bush	ø 50x100x130	1ª Serie 32580000
24	720616	Perno centrale bilanciere / Equaliser pin	ø 60x188	2ª Serie 51110680 51110100
25	729523	Dado per perno centrale bilanciere / Equaliser pin nut	M48x2 H=30	2ª Serie 65120030
26	730179	Boccola elastica bilanciere / Equaliser bush	ø 60x105x130	2ª Serie 32580030
27	730205	Boccola elastica bilanciere (sosp. pneumatica) Equaliser bush air suspension	ø 60x105x146	U.T. 32580080
3 STAFFE PER BALESTRE / U BOLTS				
28	723165	Staffa balestra TONDA con dadi / U bolt	ø 22x80x330	-
29	723062	Staffa balestra QUADRA con dadi / U bolt	ø 20x80x190	4A/1° - 2° - 4° Asse -
30	723226	Staffa balestra QUADRA c/dadi (bal. parabolica) / U bolt	ø 24x100x320	U.T. -
31	723924	Staffa balestra QUADRA con dadi / U bolt	ø 26x120x420	Semirim. da cantiere -
32	723230	Staffa balestra QUADRA con dadi / U bolt	ø 24x100x260	Balestra monolama -
33	723200	Staffa balestra QUADRA con dadi / U bolt	ø 24x100x280	Sosp. pneumatica -
34	723201	Staffa balestra QUADRA con dadi / U bolt	ø 24x100x300	Sosp. pneumatica -
4 MOZZO PER RUOTE GEMELLATE E SINGOLE / TWIN AND SINGLE WHEELS HUB				
35	730692	Paraolio interno mozzo / Oil seal, inner	ø 185x100x13	13467 91100542
36	729059	Colonna per mozzo c/dadi TIPO MICHELIN / Wheel stud c/w nuts	M22x1.5 L=93	Semirim./Semitrailer S111 -
37	729049	Rondella spaccata per dado colonna / Spring washer	ø 22.5x34x4	-
38	729629	Dado per colonna / Wheel nut	M22x1.5 H=31	Semirim./Semitrailer 221P - S111 91835133
39	727538	Leva registrabile comando freno D/S / Slack-adjuster	8 CAVE / SPLINES	Per ruote gemellate 32300150
40	727539	Leva registrabile comando freno D/S / Slack-adjuster	8 CAVE / SPLINES	Per ruote singole -

1 TIMONE - RALLA / TOWBAR - TURNTABLE



2 SOSPENSIONE BILANCIATA / EQUALISED SUSPENSION



3 SOSPENSIONE A BALESTRA PARABOLICA / PARABOLIC SUSPENSION

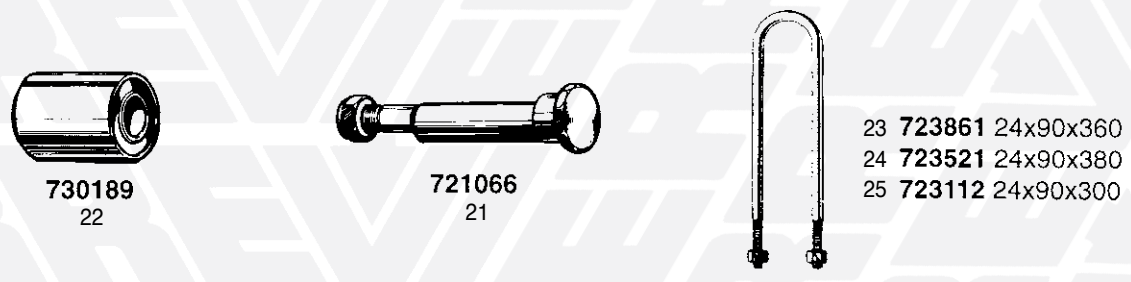
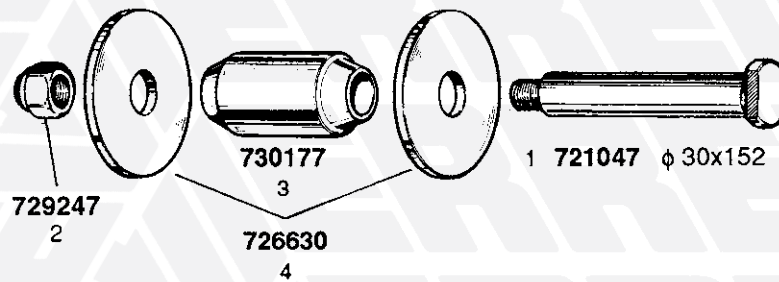
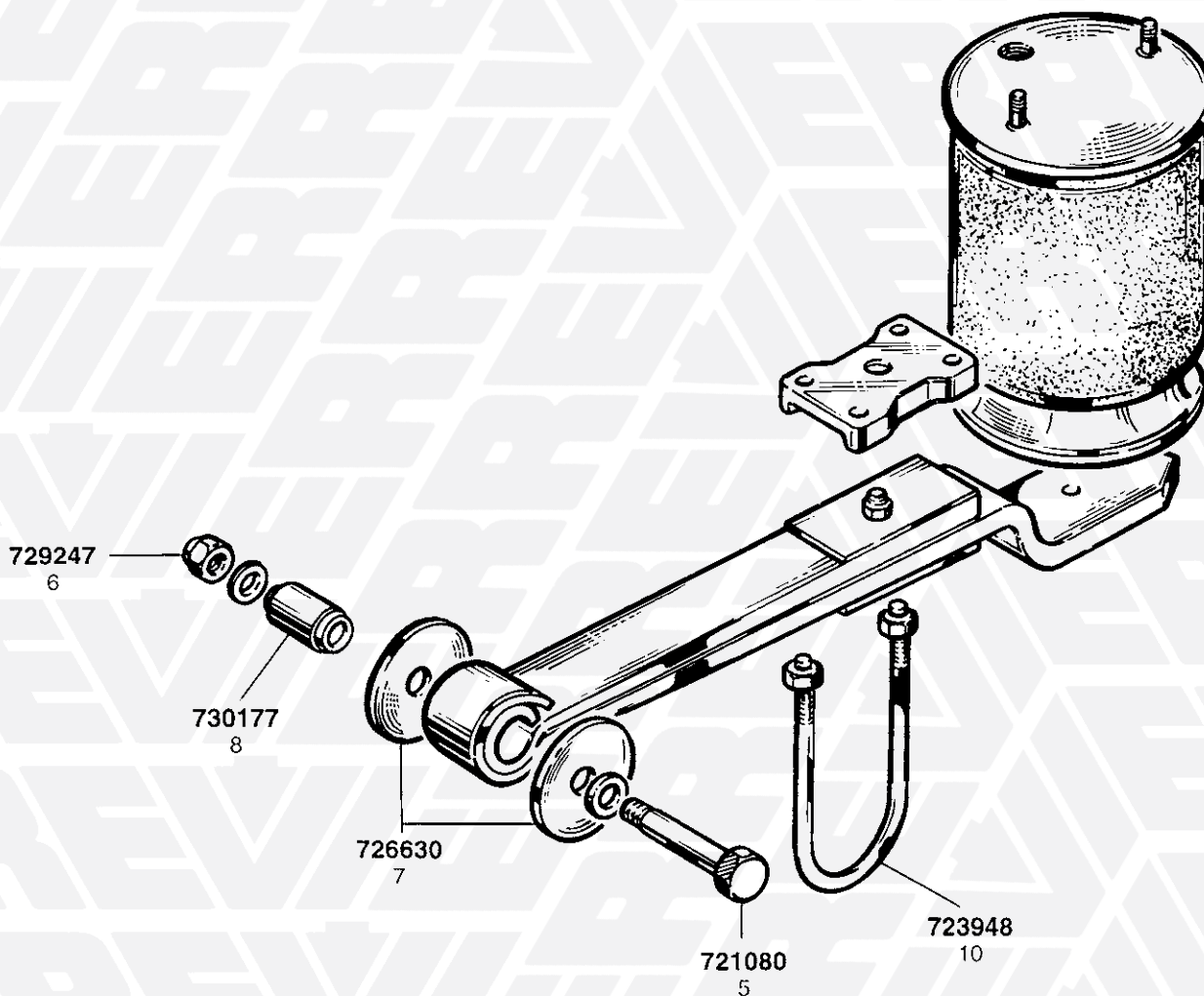


FIG. ITEM	RIF. ERREVI ERREVI REF.	DESCRIZIONE PARTICOLARI DESCRIPTION	TIPO VEHICLE MODEL	RIF. ORIG. ORIG. REF.
CARDI				
1 TIMONE - RALLA TOWBAR - TURNTABLE				
1	720501	Perno per timone con dadi / <i>Towbar pin c/w nuts</i>	ø 40x197	62620200
2	725639	Boccola per timone / <i>Towbar bush</i>	ø 40x50x74	09218000
3	726018	Boccolina conica per perno timone / <i>Towbar tapered bushing</i>	ø 45x31	09340300
4	720559	Perno per timone con dado / <i>Towbar pin c/w nut</i>	ø 27/38x133	U.T.
5	730138	Silentblock per timone / <i>Towbar bush</i>	ø 62x75	U.T.
6	727753	Occhione timone con dado / <i>Tow-eye c/w nut</i>		61000102
7	727760	Occhione timone con dado (PER GANCIO AUTOMATICO) <i>Tow-eye c/w nut (automatic towing coupling)</i>		-
8	726044	Boccola per occhione (PER GANCIO AUTOMATICO) <i>Tow-eye c/w bush (automatic towing coupling)</i>	ø 51x60.7x45	-
9	726049	Boccola per occhione magg. (PER GANCIO AUTOMATICO) <i>Tow-eye c/w bush O/S (automatic towing coupling)</i>	ø 51x61.2x45	-
10	791703	Ralla sterzo non forata / <i>Turntable, undrilled</i>	ø 1100/90	-
11	711984	Kit revisione perni timone / <i>Towbar pin kit</i>		-
12	711985	Kit revisione perni timone / <i>Towbar pin kit</i>		U.T.
2 SOSPENSIONE BILANCIATA EQUALISED SUSPENSION				
13	760056	Bilanciere collegamento 1° - 2° Asse / <i>Equaliser</i>	foro/hole ø 63	Semirimorchio <i>Semitrailer 503</i> 08221000
14	720618	Perno centrale bilanciere cilindrico / <i>Equaliser pin</i>	ø 63x340	S36 - S56 - 503 62670600
15	729757	Ghiera per perno centrale bilanciere / <i>Equaliser lock washer</i>	M62x2 H=20	S36 - S56 - 503 35910100
16	730181	Boccola in gomma conica centrale bilanciere / <i>Rubber bush</i>		S36 - S56 - 503 09310100
17	720619	Perno centrale bilanciere / <i>Equaliser pin</i>	ø 50x188	Semirimorchio <i>Semitrailer 573-873</i> 62671200
18	729331	Dado per perno bilanciere / <i>Equaliser pin nut</i>	M30x2 H=20	-
19	730178	Boccola elastica centrale bilanciere / <i>Equaliser centre bush</i>	ø 50x100x130	Semirimorchio <i>Semitrailer 573-873</i> 09312000
20	723114	Staffa fissaggio balestra con dadi tonda / <i>U bolt</i>	ø 24x90x350	Semirimorchio <i>Semitrailer 873</i> -
3 SOSPENSIONE A BALESTRA PARABOLICA PARABOLIC SUSPENSION				
21	721066	Perno per occhio balestra parabolica / <i>Spring eye pin</i>	ø 32x175	Semirimorchio <i>Semitrailer 573</i> 62615100
22	730189	Silentblock per occhio balestra parabolica / <i>Spring eye bush</i>	ø 32x70x95	Semirimorchio <i>Semitrailer 573 (U.T.)</i> 80700500
23	723861	Staffa balestra con dadi TONDA / <i>U bolt</i>	ø 24x90x360	Semirimorchio <i>Semitrailer 573</i> 80940016
24	723521	Staffa balestra con dadi TONDA / <i>U bolt</i>	ø 24x90x380	R202 -
25	723112	Staffa balestra con dadi TONDA / <i>U bolt</i>	ø 24x90x300	Semirimorchio <i>Semitrailer 573</i> 80940014
26	729306	Dado per staffa ø 24 AUTOBLOCCANTE / <i>U bolt nyloc nut</i>	M24x2 H=28	-

1 **SOSPENSIONE PNEUMATICA RIMORCHIO 202**
AIR SUSPENSION TRAILER 202 MODEL



2 **SOSPENSIONE PNEUMATICA SEMIRIMORCHI 723 - 773**
AIR SUSPENSION SEMITRAILERS 723 - 773 MODELS



3 **TIRANTI ALLINEAMENTO ASSALI**
TORQUE ARMS

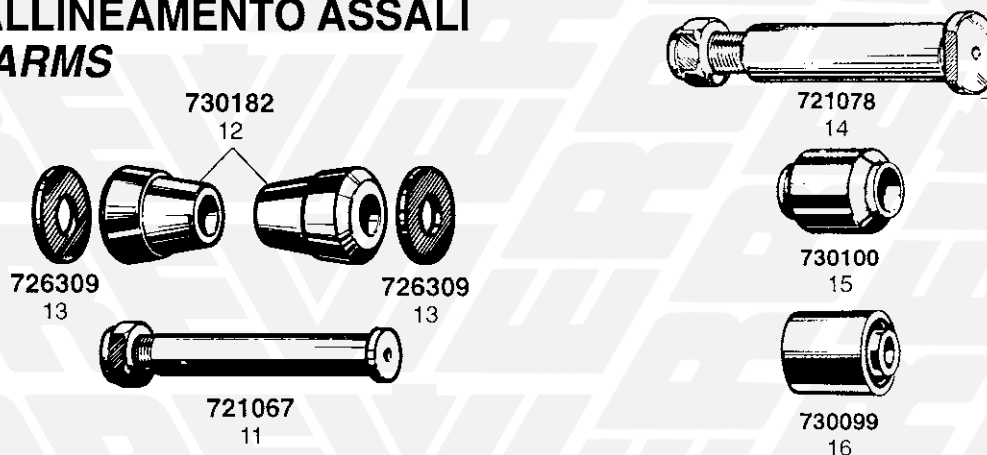
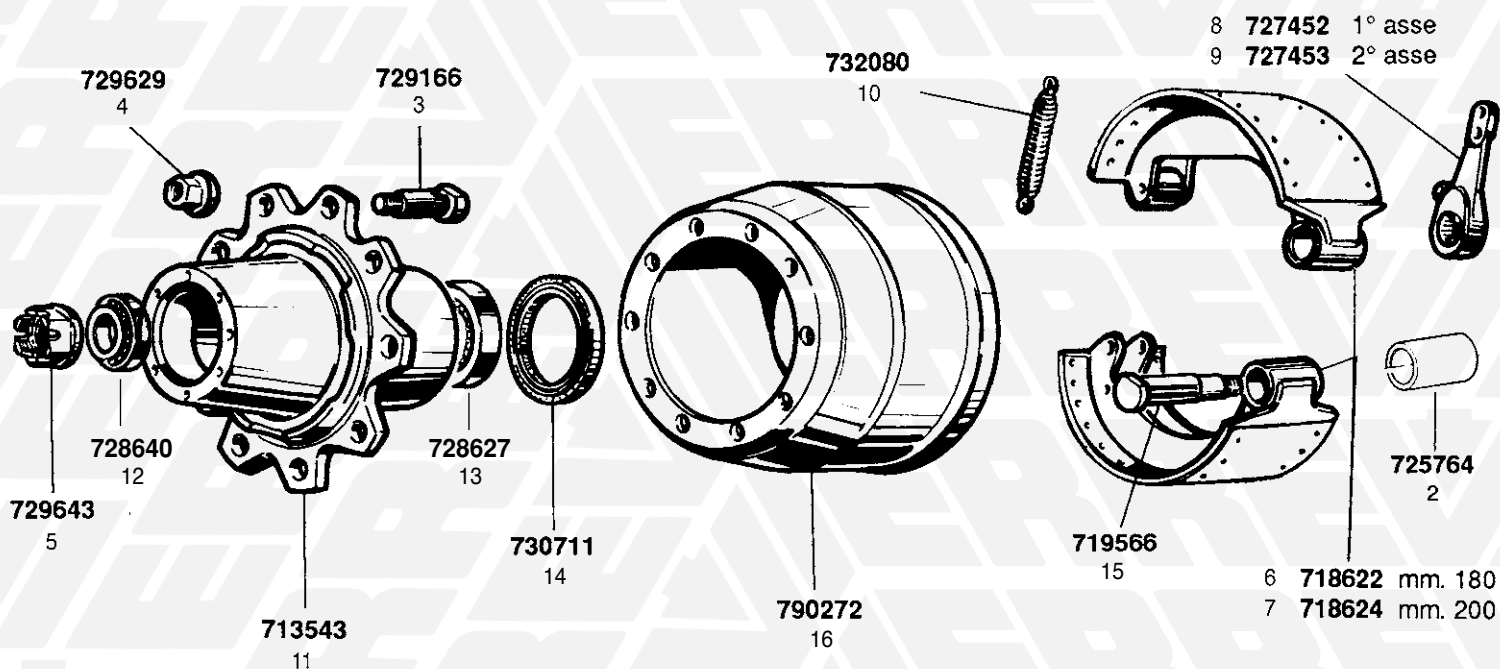
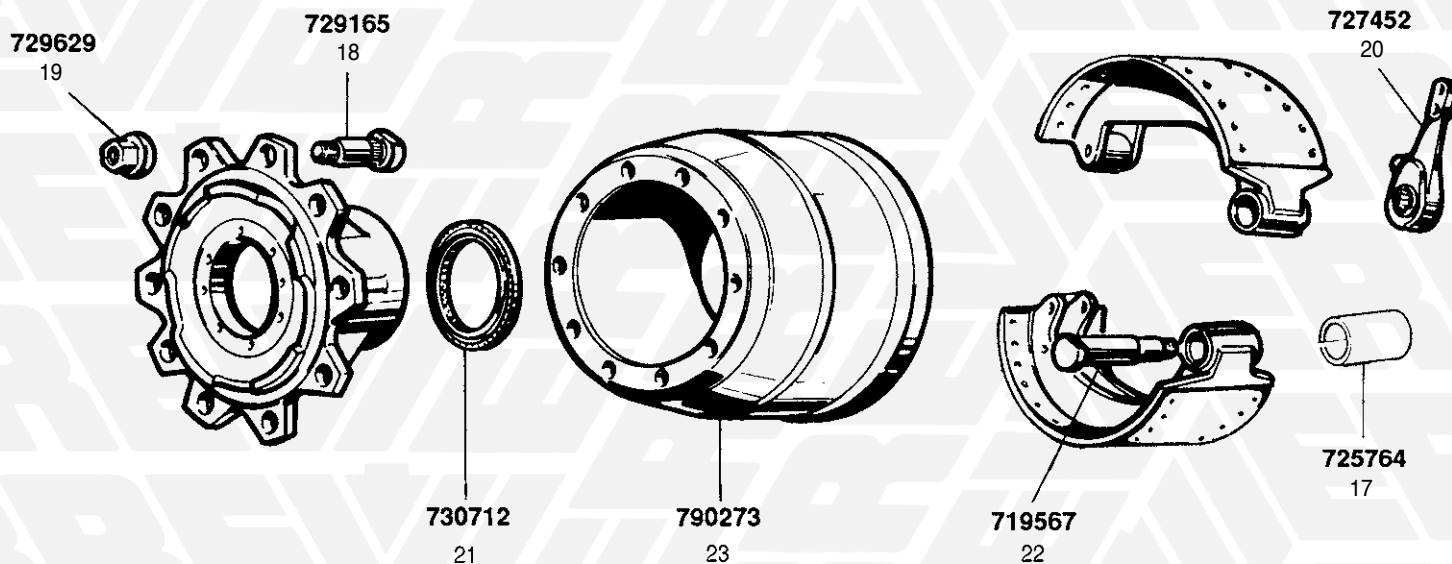


FIG. ITEM	RIF. ERREVI ERREVI REF.	DESCRIZIONE PARTICOLARI DESCRIPTION	TIPO VEHICLE MODEL	RIF. ORIG. ORIG. REF.
1 SOSPENSIONE PNEUMATICA RIMORCHIO 202 AIR SUSPENSION TRAILER 202 MODEL				
1	721047	Perno per occhio balestra / <i>Spring eye pin</i>	ø 30x152	62615500
2	729247	Dado per perno balestra autobloccante / <i>Spring eye pin nyloc nut</i>	M27x2 H=30	25212067
3	730177	Boccola elastica per occhio balestra / <i>Spring eye bush</i>	ø 30x60x102	09312700
4	726630	Rondella di spallamento per balestra / <i>Spring eye thrust washer</i>	ø 30x140x3	01063720
2 SOSPENSIONE PNEUMATICA SEMIRIMORCHI 723 - 773 AIR SUSPENSION SEMITRAILER 723 - 773 MODELS				
5	721080	Perno per occhio balestra / <i>Spring eye pin</i>	M27x2 ø 30x160	96110731
6	729247	Dado per perno balestra / <i>Spring eye pin nut</i>	M27x2 H=30	25212067
7	726630	Rondella di spallamento per balestra / <i>Spring eye thrust washer</i>	ø 30x140x3	01063700
8	730177	Silentblock per occhio balestra / <i>Spring eye bush</i>	ø 30x60x102	09312700
9	730151	Silentblock per occhio balestra - Ns. MODIFICA <i>Spring eye bush / MODIFIED</i>	ø 30x57x102	-
10	723948	Staffa fissaggio balestra con dadi TONDA / <i>U bolt</i>	ø 24x143x360	80935200
3 TIRANTI ALLINEAMENTO ASSALI TORQUE ARMS				
11	721067	Perno per tiranti con dado / <i>Torque arm pin</i>	ø 30x144	S36 - 503 62623000
12	730182	Boccola conica in gomma per tiranti / <i>Torque arm tapered bush</i>		S36 - 503 09310200
13	726309	Rondella di spallamento per boccola / <i>Thrust washer</i>	ø 31x74x7	S36 - 503 74023072
14	721078	Perno per tiranti con dado / <i>Torque arm pin</i>	ø 30x100	873 62623115
15	730100	Silentblock per tiranti / <i>Torque arm bush</i>	ø 30x60x68	873 09312200
16	730099	Silentblock per tiranti - Ns. MODIFICA / <i>Spring eye bush / MODIFIED</i>	ø 30x57x68	873 -

1 ASSALE RUOTE GEMELLATE (Massa frenante mm. 180/200)
AXLE PARTS - TWIN WHEELS 180/200 mm BRAKE



2 ASSALE RUOTE SEMPLICI (Massa frenante mm. 160)
AXLE PARTS - SINGLE WHEELS 160 mm BRAKE



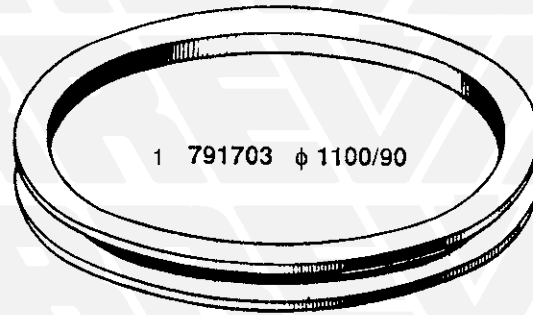
3 ASSALI A RUOTA SEMPLICE E DOPPIA CON RAGGIERE
SINGLE AND TWIN WHEEL AXLES WITH SPOKE WHEELS



727543 (24)

FIG. ITEM	RIF. ERREVI ERREVI REF.	DESCRIZIONE PARTICOLARI DESCRIPTION		TIPO VEHICLE MODEL	RIF. ORIG. ORIG. REF.
1 ASSALE RUOTE GEMELLATE (Massa frenante 180/200) AXLE PARTS - TWIN WHEELS (180/200 mm BRAKE)					
1	725666	Boccola per perno a chiave / Camshaft bush	∅ 42x48x53	Massa frenante 180/200	09200700
2	725764	Boccola per ganaschia / Brake-shoe bush	∅ 32x38x67		09200900
3	729166	Colonna fissaggio ruota / Wheel stud	M22x1.5 L=100		87105104
4	729629	Dado per colonna / Wheel nut	M22x1.5 H=31		25210004
5	729643	Dado arresto cuscinetto mozzo / Axle nut	M56x2 H=50		25210602
6	718622	Ganascia freno nuda / Brake-shoe, unlined	mm. 180		-
7	718624	Ganascia freno nuda / Brake-shoe, unlined	mm. 200		35210320
8	727452	Leva registrabile comando freno / Slack-adjuster	8 CAVE / SPLINES	1° Asse / 1 st Axle	44012020 44012004
9	727453	Leva registrabile comando freno / Slack-adjuster	8 CAVE / SPLINES	2° Asse / 2 nd Axle	44012400
10	732080	Molla richiamo ganasce / Return spring	L=204		58015700
11	713543	Mozzo ruota nudo / Wheel hub, bare	10 fori		59520004
12	728640	Cuscinetto esterno mozzo / Hub outer bearing	∅ 65x120x41		33213
13	728627	Cuscinetto interno mozzo / Hub bearing, inner	∅ 85x150x49		-
14	730711	Paraolio interno mozzo / Oil seal, inner	∅ 160x110x15		01001200
15	719566	Perno sostegno ganasce c/dado / Brake-shoe pin c/w nut	∅ 32x164	Massa frenante 180/200	62605100
16	790272	Tamburo freni / Brake drum	mm. 200 10 fori/holes ∅ 26		87414502
2 ASSALE RUOTE SEMPLICI (Massa frenante mm. 160) AXLE PARTS - SINGLE WHEELS (160 mm BRAKE)					
17	725764	Boccola per ganaschia / Brake-shoe bush	∅ 32x38x67		09200900
18	729165	Colonna fissaggio ruota / Wheel stud	M22x1.5 L=85		87105003
19	729629	Dado per colonna ruota / Wheel nut	M22x1.5 H=31		25210004
20	727452	Leva registrabile comando freno / Slack-adjuster	8 CAVE / SPLINES	3° Asse / 3 rd Axle	44012020
21	730712	Paraolio interno mozzo / Oil seal, inner	∅ 155x88x13		01001400
22	719567	Perno sostegno ganasce con dado / Brake-shoe pin c/w nut	∅ 32x144		62605002
23	790273	Tamburo freni / Brake drum	mm. 180 10 fori/holes ∅ 26		87414402
3 ASSALI A RUOTA SEMPLICE E DOPPIA CON RAGGIERE SINGLE AND TWIN WHEEL AXLES WITH SPOKE WHEELS					
24	727543	Leva registrabile comando freni / Slack-adjuster	8 CAVE / SPLINES		-

1 RALLA / TURNTABLE



2 SOSPENSIONI / SUSPENSIONS

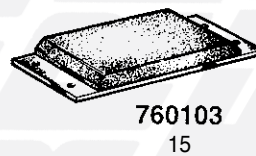
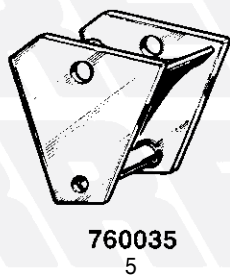
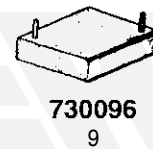
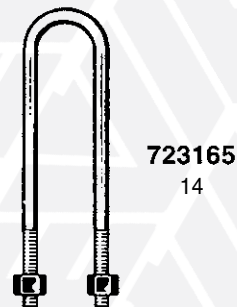
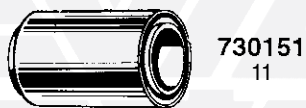
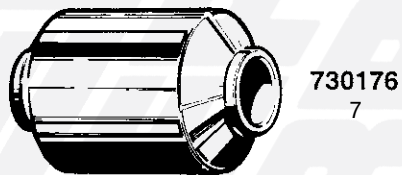
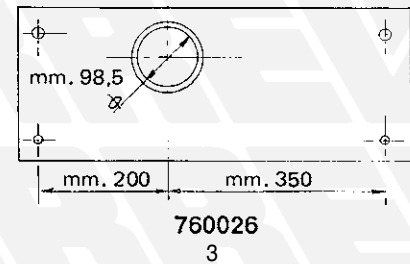
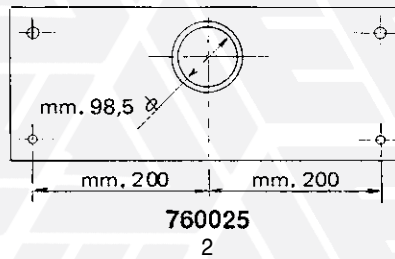
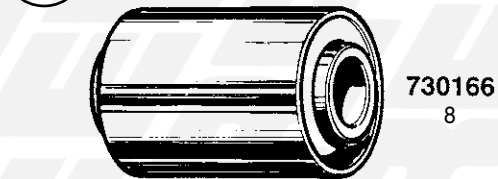
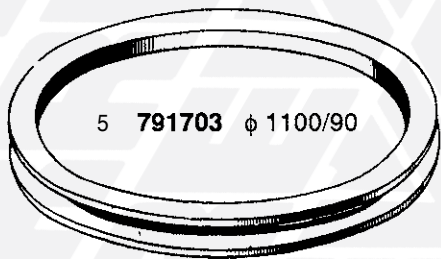


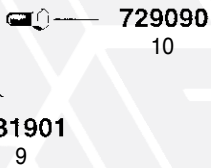
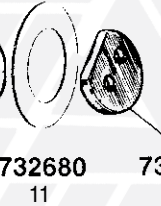
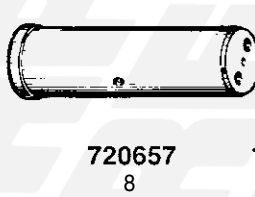
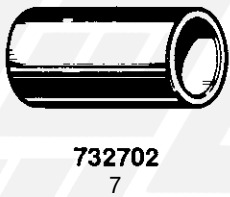
FIG. ITEM	RIF. ERREVI ERREVI REF.	DESCRIZIONE PARTICOLARI DESCRIPTION		TIPO VEHICLE MODEL	RIF. ORIG. ORIG. REF.
UMBERTO PIACENZA					
① RALLA / TURNTABLE					
1	791703	Ralla sterzo non forata / <i>Turntable, undrilled</i>	∅ 1100/90	U.T.	-
② SOSPENSIONI / SUSPENSIONS					
2	760025	Bilanciere sospensione completo D/S / <i>Equaliser</i>	foro/hole ∅ 98.5		0205096
3	760026	Bilanciere sospensione completo D/S / <i>Equaliser</i>	foro/hole ∅ 98.5		0205098
4	760034	Piastra di usura con rullo / <i>Wear plate with roller</i>			0210620
5	760035	Piastra di usura con rullo / <i>Wear plate with roller</i>			0210631 0210626
6	720613	Perno centrale bilanciere con dado / <i>Equaliser pin</i>	∅ 40x185		0206408
7	730176	Boccola elastica centrale bilanciere / <i>Equaliser bush</i>	∅ 40x101x134		0207231
8	730166	Silentblock centrale bilanciere / <i>Equaliser bush</i>	∅ 40x98x134		0207230
9	730096	Tampone fine corsa balestra / <i>Spring rubber buffer</i>			0220188R
SOSPENSIONE PNEUMATICA AIR SUSPENSION					
10	730177	Boccola elastica per occhio balestra / <i>Spring eye bush</i>	∅ 30x60x102		0207235
11	730151	Boccola elastica per occhio balestra Ns. Modifica <i>Spring eye bush - Modified</i>	∅ 30x57x102		-
12	721071	Perno per occhio balestra / <i>Spring eye pin</i>	∅ 30x150		-
13	729220	Dado per perno balestra / <i>Spring eye pin nut</i>	M24x2 H=22		-
14	723165	Staffa balestra con dadi TONDA / <i>U bolt</i>	∅ 22x80x330		-
15	760103	Tampone paracolpi per cassone / <i>Rubber pad</i>		S36A2T	0732401

1 TIMONE - RALLA / TOWBAR - TURNTABLE

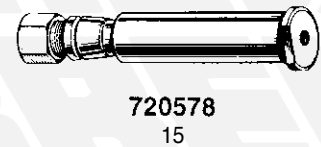
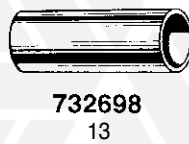
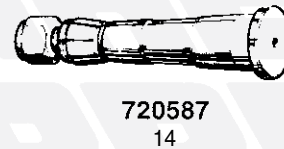


727761
2

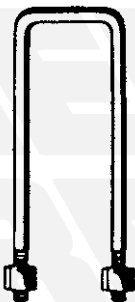
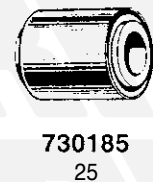
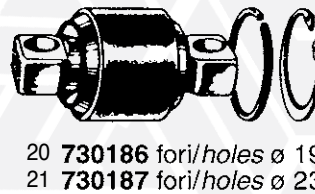
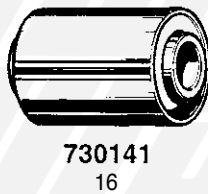
2 SOSPENSIONI / SUSPENSIONS



729090
10



17 720667 ϕ 30x94
18 721076 ϕ 30x103
19 720668 ϕ 30x124

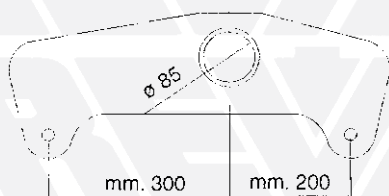


26 723515 ϕ 24x100x360
27 723509 ϕ 24x100x380
28 723515 ϕ 24x100x400

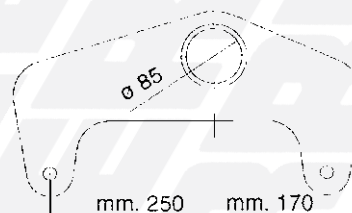


30 723922
31 723951

3 BILANCIERI / EQUALISERS



32 760117



33 760119

FIG. ITEM	RIF. ERREVI ERREVI REF.	DESCRIZIONE PARTICOLARI DESCRIPTION	TIPO VEHICLE MODEL	RIF. ORIG. ORIG. REF.
ZORZI				
1 TIMONE - RALLA TOWBAR - TURNTABLE				
1	725643	Boccola per magnone timone / <i>Towbar fastener bush</i>	ø 40x48.5x60	-
2	727761	Occhione timone completo di dadi (PER GANCIO AUTOMATICO) <i>Tow-eye c/w nuts (automatic towing coupling)</i>		-
3	726044	Boccola p/ occhione (PER GANCIO AUTOMATICO) <i>Tow-eye bush (automatic towing coupling)</i>	ø 60.7x51x45	-
4	726049	Boccola p/ occhione magg. (PER GANCIO AUTOMATICO) <i>Tow-eye bush O/S (automatic towing coupling)</i>	ø 51x61.2x45	-
5	791703	Ralla sterzo non forata / <i>Turntable, undrilled</i>	ø 1100/90	-
2 SOSPENSIONI / SUSPENSIONS				
6	720614	Perno centrale bilanciante senza dado / <i>Equaliser pin</i>	ø 65x180	-
7	732702	Boccola in nylon centrale bilanciante / <i>Equaliser nylon bush</i>	ø 66x85x138	-
8	720657	Perno centrale bilanciante / <i>Equaliser pin</i>	ø 65x210	U.T.
9	731901	Piastra bloccaggio perno / <i>Equaliser lock-plate</i>		-
10	729090	Vite bloccaggio piastra / <i>Lockplate screw</i>	M14x2 L=40	-
11	732680	Rondella in nylon rasamento bilanciante / <i>Nylon thrust washer</i>	ø 66x101x5	-
12	730122	Estenblock per balestra / <i>Spring bush</i>	ø 66x96	-
13	732698	Boccola in nylon per perno balestra / <i>Spring nylon bush</i>	ø 40x48x100	-
14	720587	Perno per balestra completo di boccola e dado <i>Spring pin c/w bush and nut</i>		-
15	720578	Perno per balestra da mm. 90 con dado e boccolina <i>Spring pin c/w nut and bushing</i>	ø 40x130	-
16	730141	Silentblock per balestra / <i>Spring bush</i>	ø 72x96	-
17	720667	Perno per tirante reaz. c/dado / <i>Torque arm pin c/w nut</i>	M24x2 ø 30x94	-
18	721076	Perno per tirante reaz. c/dado / <i>Torque arm pin c/w nut</i>	M24x2 ø 30x103	-
19	720668	Perno per tirante reaz. c/dado / <i>Torque arm pin c/w nut</i>	M24x2 ø 30x124	-
20	730186	Perno gommatto per testa tirante ø 85 - fori/holes 19 <i>Straddle mount</i>		Gruppo binato Tandem
21	730187	Perno gommatto per testa tirante ø 85 - fori/holes 23 <i>Straddle mount</i>		Gruppo binato Tandem
22	729306	Dado aut. per perno tirante reazione ø 24 / <i>Self-locking nut</i>	M24x2 H=28	-
23	730100	Boccola in gomma per tiranti reazione / <i>Torque arm bush</i>	ø 30x60x68	-
24	730099	Silentblock p/tiranti reazione ns. Modifica <i>Torque arm bush - Modified</i>	ø 30x57x68	-
25	730185	Silentblock per tiranti reazione / <i>Torque arm bush</i>	ø 30x62x60	U.T.
26	723515	Staffa per balestra con dadi QUADRA / <i>U bolt</i>	ø 24x100x360	-
27	723509	Staffa per balestra con dadi QUADRA / <i>U bolt</i>	ø 24x100x380	-
28	723510	Staffa per balestra con dadi QUADRA / <i>U bolt</i>	ø 24x100x400	-
29	760200	Tassello slitta per bilanciante / <i>Wear plate</i>		542100293
30	723922	Staffa per balestra con dadi SEMITONDA / <i>U bolt</i>	ø 24x100x380	SEMIRIMORCHIO - BILICO
31	723951	Staffa per balestra con dadi SEMITONDA / <i>U bolt</i>	ø 24x105x330	51510002
3 BILANCIERI / EQUALISERS				
32	760117	Bilanciante D/S sospensione parabolica assale gemellato <i>Equaliser - Bogey axle</i>	36S075TL	510300045
33	760119	Bilanciante D/S sospensione normale assale sterzante <i>Equaliser - Steering axle</i>	36S075T	510300027

1 BERTOJA



725532
1

NEW



720074
2

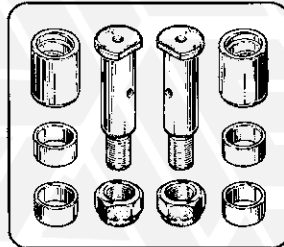
NEW



720075
3

NEW

2 COMETTO



711989
4

3 C.T.C.



730349
9

5 MENCI



720679
11

7 MINERVA



725700
14

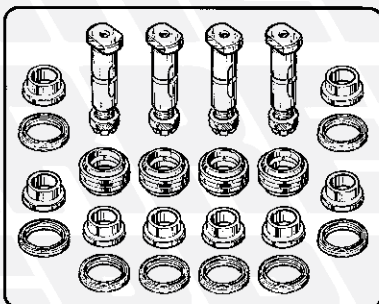


725699
15



16 720070 ø 30x147

SEMIRIMORCHIO PELLICANO / PELLICANO SEMITRAILER



711920
17

730731
20

726090
18

728570
19

726090
18

730731
20

720073
21

FIG. ITEM	RIF. ERREVI ERREVI REF.	DESCRIZIONE PARTICOLARI DESCRIPTION	TIPO VEHICLE MODEL	RIF. ORIG. ORIG. REF.
1 BERTOJA				
1	725532	Boccola timone e balestra / <i>Bush</i>	ø 40x50x100	-
2	720074	Perno balestra / <i>Spring pin</i>	ø 40x150	-
3	720075	Perno timone / <i>Tow-bar pin</i>	ø 40x130	-
2 COMETTO				
4	711989	Kit revisione perni timone composto da: <i>Towbar pins repair kit:</i>		-
5	720678	(2) Perno attacco timone / <i>Towbar pin</i>	ø 40x91	-
6	729331	(2) Dado per perno / <i>Nut</i>	M30x2 H=20	-
7	726091	(2) Boccola magnone timone / <i>Bush</i>	ø 40x50x50	-
8	726092	(4) Boccola magnone carrello / <i>Bush</i>	ø 40x45x20	-
3 C.T.C.				
9	730349	Silentblock per tirante fissaggio assali / <i>Silentblock</i>	ø 30x63x72.5	-
4 FRANCHIN - WEGA				
10	790329	Tamburo freni 10 fori/holes ø 22.5 / <i>Brake drum</i>	mm. 420x230	-
5 MENCI				
11	720679	Perno attacco timone con dado / <i>Towbar pin c/w nut</i>	ø 40x135	-
12	729331	Dado per perno timone / <i>Towbar pin nut</i>	M30x2 H=20	-
6 MICHIELETTO				
13	720677	Perno attacco timone con dado / <i>Towbar pin c/w nut</i>	ø 40x128	-
7 MINERVA				
14	725700	Boccola balestra / <i>Spring bush</i>	ø 30x40x99	-
15	725699	Boccola bilanciere / <i>Equaliser bush</i>	ø 40x50x145	-
16	720070	Perno per balestra con dado / <i>Spring pin c/w nut</i>	ø 30x147	30/6253
SEMIRIMORCHIO PELLICANO / PELLICANO SEMITRAILER				
17	711920	Kit revisione tiranti / <i>Torque arm repair kit</i>		-
18	726090	Boccola per perno / <i>Bush arm</i>	ø 40x50/60x25.5	00201033
19	728570	Cuscinetto / <i>Bearing</i>	ø 56x75x35	306659
20	730731	Paraolio / <i>Oil seal</i>	ø 75x60x8	10997
21	720073	Perno per tirante / <i>Pin</i>	ø 40x109	-