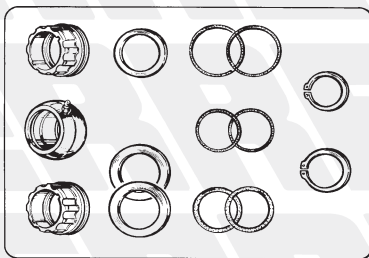
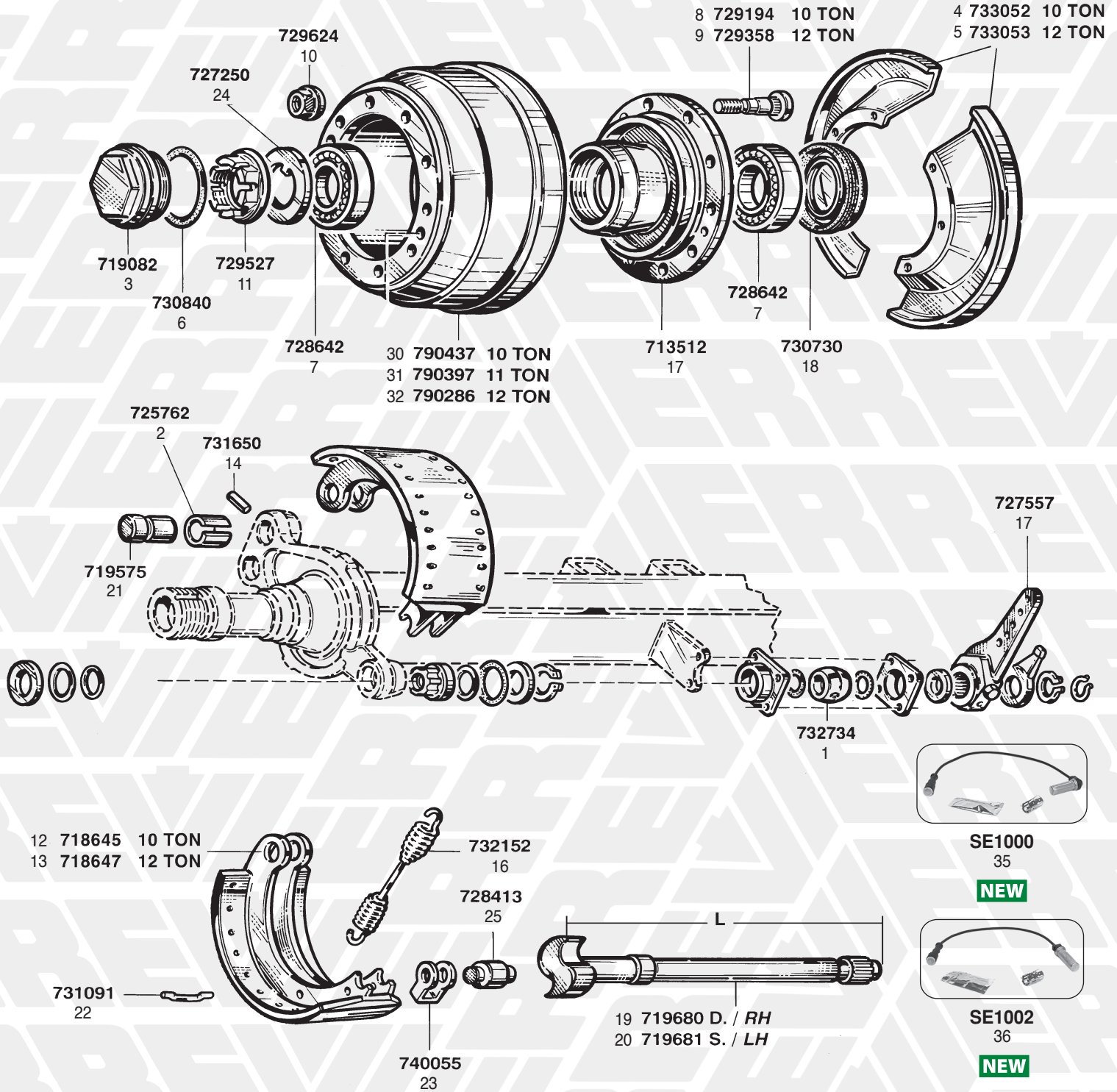


# ASSALI FISSI, AUTOSTERZANTI E SOSPENSIONI AXLES, SELF-STEERING AXLES AND SUSPENSIONS

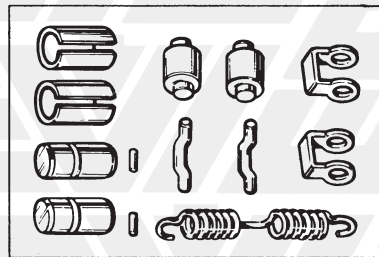
RICAMBI PER / SPARE PARTS FOR

<b>ACERBI-FRUEHAUF</b> Assali fissi / Axles Sospensioni / Suspensions	pag. 1 - 5 pag. 6 - 9
<b>ADIGE-VIBERTI</b> Assali autosterzanti / Self-steering Axles	pag. 10 - 11
<b>ARCOM - RIGO - CESCHI</b> Assali autosterzanti / Self-steering Axles	pag. 10 - 11
<b>AUSTERAS</b> Assali autosterzanti / Self-steering Axles	pag. 12 - 13
<b>BATTAGLINO</b> Assali autosterzanti / Self-steering Axles	pag. 14 - 15
<b>BATTAGLINO - (B.P.W. ITALIA)</b> Assali autosterzanti / Self-steering Axles	pag. 14 - 15
<b>B.P.W.</b> Assali fissi / Axles Assali autosterzanti / Self-steering Axles Sospensioni / Suspensions	pag. 16 - 83 pag. 84 - 87 pag. 88 - 103
<b>CAR VENETA - GIRELLI - CAMPANA - CESCHI</b> Assali autosterzanti / Self-steering Axles	pag. 104 - 105
<b>MERCEDES - MERCEDES-JOST</b> Assali fissi / Axles Sospensioni / Suspensions	pag. 106 - 109 pag. 108 - 109
<b>MERITOR - R.O.R.</b> Assali fissi / Axles Assali autosterzanti / Self-steering Axles Sospensioni / Suspensions	pag. 110 - 143 pag. 144 - 145 pag. 146 - 151
<b>O/CAVA-OMR</b> Assali fissi / Axles	pag. 152 - 155
<b>S.A.F.</b> Assali fissi / Axles Assali autosterzanti / Self-steering Axles Sospensioni / Suspensions	pag. 156 - 183 pag. 184 - 201 pag. 202 - 205
<b>SCHMITZ</b> Assali e sospensioni / Axles and suspensions	pag. 206 - 207
<b>SIRMAC-VERAS - SIRMAC U.T.</b> Assali autosterzanti / Self-steering Axles	pag. 206 - 207
<b>STEFEN</b> Assali autosterzanti / Self-steering Axles	pag. 206 - 211
<b>TECMA</b> Assali autosterzanti / Self-steering Axles	pag. 210 - 211

**ASSALE 10 TON (FASCIA FREN. mm. 178) / 10 TONS. (BRAKE SHOE 178 mm)**  
**ASSALE 12 TON (FASCIA FREN. mm. 203) / 12 TONS. (BRAKE SHOE 203 mm)**



711900  
33

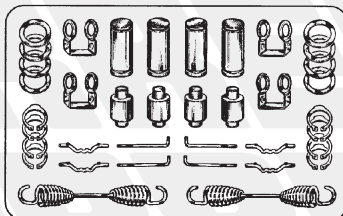
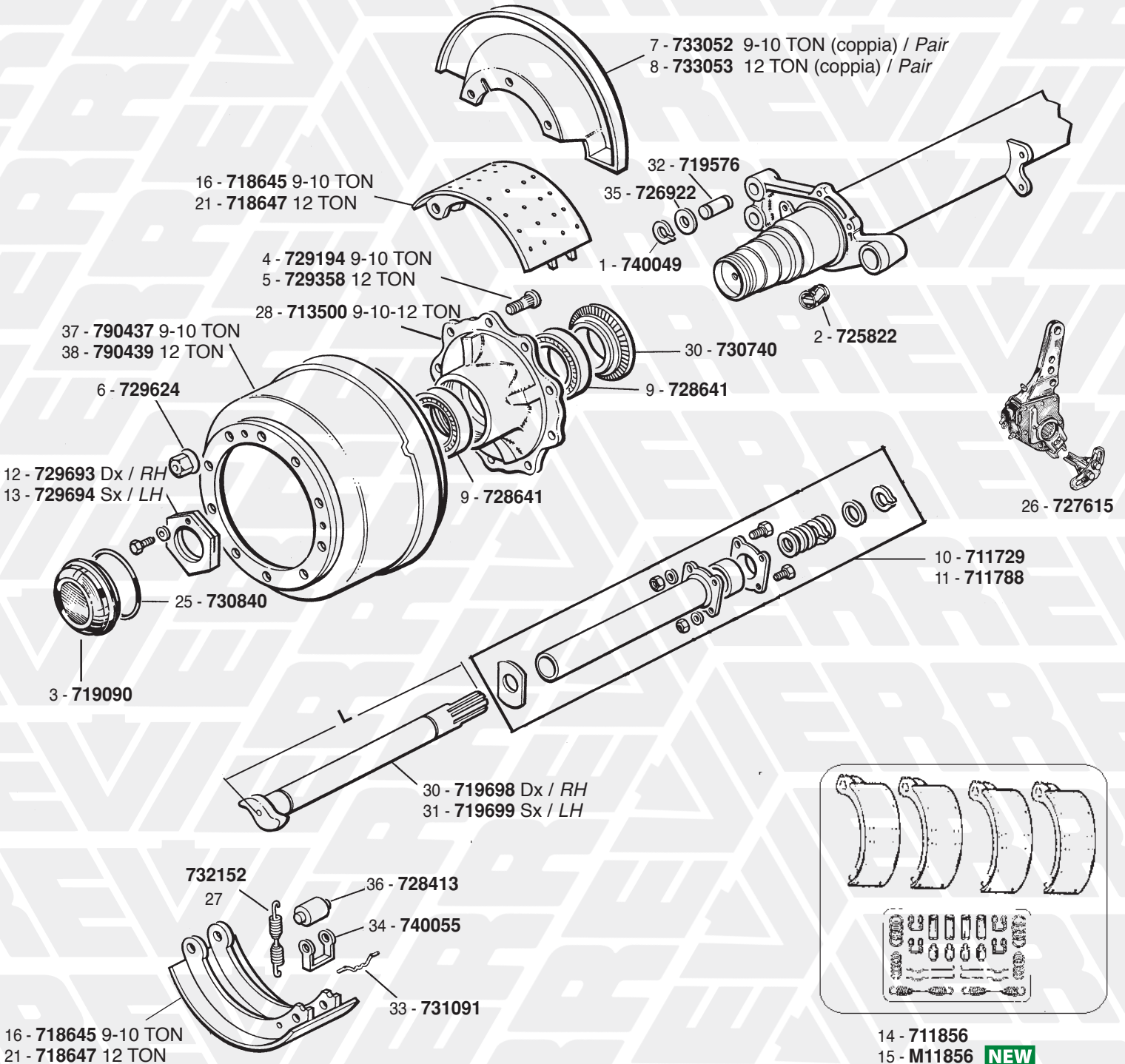


711901  
34


RIF. ERREVI ERREVI REF.	TAMBURO Ø DRUM	Q.TÀ Q.TY	DIMENSIONI / DIMENSIONS			RIVETTI / RIVETS Dim.
			A	B	C	
K12130	419	4	178 x 189 x 18.5/16.9	178	17.8/13.3	5 x 16
		4	178 x 192 x 17.8/13.3			
K12132			( + 10/10 )			
K13140	419	4	203 x 190 x 17.9/13.4	203	18.7/17.1	5 x 16
		4	203 x 190 x 18.7/17.1			
K13142			( + 10/10 )			

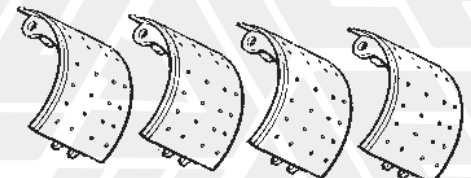
FIG. ITEM	RIF. ERREVI ERREVI REF.	DESCRIZIONE PARTICOLARI DESCRIPTION		TIPO VEHICLE MODEL	RIF. ORIGINALE ORIGINAL REF.
<h2 style="color: green;">ACERBI-FRUEHAUF</h2> <h3>Assale 10 Ton (fascia fren. mm. 178) / 10 Tons. (Brake shoe 178 mm)</h3> <h3>Assale 12 Ton (fascia fren. mm. 203) / 12 Tons. (Brake shoe 203 mm)</h3>					
1	<b>732734</b>	Boccola sferica per supporto perno a chiave lato interno <i>Bearing, nylon spherical</i>			AEJA0442-001 448035
2	<b>725762</b>	Boccola per perno ganaschia / <i>Brake-shoe pin bushing</i>	ø 32,4x35,2x37		AEJA0558-001 448037
3	<b>719082</b>	Calotta coprimozzo / <i>Hub cap</i>			AEJA0577-001 448073
4	<b>733052</b>	Coppia parapolvere (massa frenante mm. 178) <i>Dust-covers pair (shoe size 178 mm)</i>		10 TON / TONS	M009260 449592
5	<b>733053</b>	Coppia parapolvere (massa frenante mm. 203) <i>Dust-covers pair (shoe size 203 mm)</i>		12 TON / TONS	M010544 -
6	<b>730840</b>	Guarnizione per calotta / <i>Hub cap seal</i>			ESP10-02-004 448063
7	<b>728642</b>	Cuscinetto interno e esterno mozzo / <i>Wheel bearing</i>	ø 89x152,3x42		AJA0813-001 448056
8	<b>729194</b>	Colonna fissaggio ruota / <i>Wheel stud</i>	M22x1,5 L=74	10 TON / TONS	AJA0491-002 448075
9	<b>729358</b>	Colonna fissaggio ruota / <i>Wheel stud</i>	M22x1,5 L=89	12 TON / TONS	449624
10	<b>729624</b>	Dado per colonna ruota / <i>Wheel nut</i>	M22x1,5 H=31		AJA0495-001 448076
11	<b>729527</b>	Dado fissaggio mozzo / <i>Axle end nut</i>			AJA0620-001 448062
12	<b>718645</b>	Ganaschia freno nuda fascia frenante mm. 178 <i>Brake shoe 178 mm, unlined</i>		10 TON / TONS	AJA0508-001 448044
13	<b>718647</b>	Ganaschia freno nuda fascia frenante mm. 203 <i>Brake shoe 203 mm, unlined</i>		12 TON / TONS	448002
14	<b>731650</b>	Grano di fermo per boccola perno ganaschia / <i>Dowel</i>	ø 8,2 L=45		ESP0804-001 448038
15	<b>727557</b>	Leva registrabile comando freni / <i>Slack-adjuster</i>	37 cave / <i>splines</i>		BJA0997-003 448077
16	<b>732152</b>	Molla richiamo ganasce / <i>Return spring</i>	L tot. 200		AJB0119-001 448042
17	<b>713512</b>	Mozzo ruota nudo / <i>Wheel hub, bare</i>			AJB0038-001 448057
18	<b>730730</b>	Paraolio mozzo / <i>Hub oil seal</i>	ø 108x152,5x24		AJA0725-001 448055
19	<b>719680</b>	Perno a chiave Dx / <i>Camshaft RH</i>	L tot. 585		AJA0476-002 448065
20	<b>719681</b>	Perno a chiave Sx / <i>Camshaft LH</i>	L tot. 585		AJA0476-001 448066
21	<b>719575</b>	Perno sostegno ganaschia / <i>Brake-shoe pin</i>	ø 31,7 L=63		AJA0507-001 448036
22	<b>731091</b>	Pernetto aggancio molla ganaschia / <i>Anchor pin</i>			AJA0505-001 448039
23	<b>740055</b>	Piastrina per rullo ganaschia / <i>Roller retainer</i>			AJA0506-001 448040
24	<b>727250</b>	Rondella con dente per mozzo / <i>Axle lock-washer</i>	ø 89x128x5		AJA0407-001 448061
25	<b>728413</b>	Rullo per ganaschia / <i>Cam roller</i>	ø19/32 L=57		AJA0504-001 448041
26	<b>K12130</b>	Serie ceppi freno - STD - con rivetti <i>Brake linings set - STD - c/w rivets</i>			M91003503 <b>19613</b> <b>19614</b>
27	<b>K12132</b>	(+ 10/10)			
28	<b>K13140</b>	Serie ceppi freno - STD - con rivetti <i>Brake linings set - STD - c/w rivets</i>			M91003501 <b>19557</b> <b>19606</b>
29	<b>K13142</b>	(+ 10/10)			
30	<b>790437</b>	Tamburo freni / <i>Brake drum</i>	mm. 178 H 244	10 TON / TONS	M006166 449555
31	<b>790397</b>	Tamburo freni / <i>Brake drum</i>	mm. 178 H 228,5	11 TON / TONS	AJB0026-001 448060 AJB0335-001
32	<b>790286</b>	Tamburo freni / <i>Brake drum</i>	mm. 203 H 284	12 TON / TONS	AJB0121-001 448008
33	<b>711900</b>	Kit revisione perno a chiave (1 perno) <i>Camshaft repair kit (1 camshaft)</i>			AEJA0442-001 <b>S</b> 448035 <b>S</b>
34	<b>711901</b>	Kit revisione ganasce (2 ganasce) <i>Brake-shoe repair kit (2 shoes)</i>			-
35	<b>SE1000</b>	Sensore ABS con boccola / <i>Sensor, ABS</i> <b>WABCO:</b> 4410325780, 4410326330, 4410328080, 4410329212	L = 400 mm		CF102959
36	<b>SE1002</b>	Sensore ABS con boccola / <i>Sensor, ABS</i> <b>WABCO:</b> 4410324430, 4410329050, 4410329632	L = 350 mm		CF104083

# ASSALE TIPO "SMB" 9-10-12 TON / "SMB" TYPE 9-10-12 TONS



24 - 711995

RIF. ERREVI ERREVI REF.	Ø TAMBURO Ø DRUM	Q.TÀ Q.TY	DIMENSIONI / DIMENSIONS				RIVETTI / RIVETS  Dim.
			A	B	C	C	
K12130	419	4	178 x 189 x 18.5/16.9			5 x 16	
		4	178 x 192 x 17.8/13.3				
K12132			(+ 10/10)				
K13140	419	4	203 x 190 x 17.9/13.4			5 x 16	
		4	203 x 190 x 18.7/17.1				
K13142			(+ 10/10)				



19 - 711857  
20 - M11857 **NEW**

FIG. ITEM	RIF. ERREVI ERREVI REF.	DESCRIZIONE PARTICOLARI DESCRIPTION		TIPO VEHICLE MODEL	RIF. ORIGINALE ORIGINAL REF.	
<b>Assale Tipo "SMB" 9-10-12 TON / "SMB" Type 9-10-12 TONS</b>						
1	<b>740049</b>	Anello seeger per perno ganaschia / Circlip			M002890	449594
2	<b>725822</b>	Boccola per supporto perno a chiave / Camshaft bush	ø 38,5x42x45		M023387	449617
3	<b>719090</b>	Calotta coprimozzo / Hub cap			M012628	449566
4	<b>729194</b>	Colonna fissaggio ruota / Wheel stud	M22x1,5 L=74	9-10 TON / TONS	M003133	449556
5	<b>729358</b>	Colonna fissaggio ruota / Wheel stud	M22x1,5 L=89	12 TON / TONS	M078343	449624
6	<b>729624</b>	Dado per colonna / Wheel nut	M22x1,5 H=31		M003141	448076
7	<b>733052</b>	Coppia parapolvere (massa frenante mm. 178) Dust-covers pair (shoe size 178 mm)		9-10 TON / TONS	M009260	449592
8	<b>733053</b>	Coppia parapolvere (massa frenante mm. 203) Dust-covers pair (shoe size 203 mm)		12 TON / TONS	M010544	-
9	<b>728641</b>	Cuscinetto interno e esterno mozzo / Wheel bearing	ø 90x147x42		M003168	449560
10	<b>711729</b>	Kit revisione perni a chiave / Camshaft repair kit		←10/1994	M010676	449602
11	<b>711788</b>	Kit revisione perni a chiave / Camshaft repair kit		11/1994 →	M050147	449889
12	<b>729693</b>	Dado fissaggio mozzo Dx / Axle locking nut RH	M88x2 H=25		M002564	449558
13	<b>729694</b>	Dado fissaggio mozzo Sx / Axle locking nut LH	M88x2 H=25		M007916	449559
14	<b>711856</b>	Serie ganasce con ceppi STD ed accessori Brake shoe set c/w STD linings and accessories	ø 420x180	9-10 TON / TONS	M006204S	448044S MBSK2490-4
15	<b>M11856</b>	Serie ganasce con ceppi magg. 10/10 ed accessori Brake shoe set c/w + 10/10 linings and accessories	ø 420x180		M006204S	448044S MBSK2490-4
16	<b>718645</b>	Ganaschia freno nuda Brake shoe unlined	mm. 178	9-10 TON / TONS	M006204	448044
17	<b>K12130</b>	Serie ceppi freno - STD - con rivetti Brake linings set - STD - c/w rivets			M91003503	<b>19613</b> <b>19614</b>
18	<b>K12132</b>	(+ 10/10)				
19	<b>711857</b>	Serie ganasce con ceppi STD ed accessori Brake shoe set c/w STD linings and accessories	ø 420x200	12 TON / TONS	M006093S	448002S MBSK2500-4
20	<b>M11857</b>	Serie ganasce con ceppi magg. 10/10 ed accessori Brake shoe set c/w + 10/10 linings and accessories	ø 420x200		M006093S	448002S MBSK2500-4
21	<b>718647</b>	Ganaschia freno nuda / Brake shoe unlined	mm. 203	12 TON / TONS	M006093	448002
22	<b>K13140</b>	Serie ceppi freno - STD - con rivetti Brake linings set - STD - c/w rivets			M91003501	<b>19557</b> <b>19606</b>
23	<b>K13142</b>	(+ 10/10)				
24	<b>711995</b>	Kit revisione ganasce (1 Assale) Brake shoe repair kit (1 Axle)			M009279	449591
25	<b>730840</b>	Guarnizione per calotta mozzo / Hub cap "O-Ring"			M002629	448063
26	<b>727615</b>	Leva autoregistrante comando freni / Self-adjuster lever	10 cave/splines		M010625	449600
27	<b>732152</b>	Molla richiamo ganasce / Return spring	L tot. 200		M002874	448042
28	<b>713500</b>	Mozzo ruota nudo / Wheel hub, bare			M006050 M007851	449557 449629
29	<b>730740</b>	Paraolio mozzo con "O-Ring" / Oil seal c/w Exciter Ring	ø 108x153x19,5		M010498	449561
30	<b>719698</b>	Perno a chiave Dx / Camshaft RH	L tot. 634		M003036	449603
31	<b>719699</b>	Perno a chiave Sx / Camshaft LH	L tot. 634		M003028	449604
32	<b>719576</b>	Perno sostegno ganaschia / Brake shoe pin	ø 31,7 L=71		M002866	449595
33	<b>731091</b>	Pernetto aggancio molla ganaschia / Anchor pin			M002998	448039 449596
34	<b>740055</b>	Piastrina per rullo ganaschia / Roller retaining clip			M002963	448040
35	<b>726922</b>	Rondella di spallamento per perno ganasce Thrust washer	ø 32,5x44x1,5		M003087	449593
36	<b>728413</b>	Rullo per ganaschia / Cam roller	ø 19/32 L=57		M002971	448041
37	<b>790437</b>	Tamburo freni / Brake drum	mm. 178	9-10 TON / TONS	M006166	449555
38	<b>790439</b>	Tamburo freni / Brake drum	mm. 203	12 TON / TONS	M003176	449628

# ASSALE CON FRENI A DISCO - 9 TON "SMB" "SMB" TYPE BRAKE DISC AXLES - 9 TON

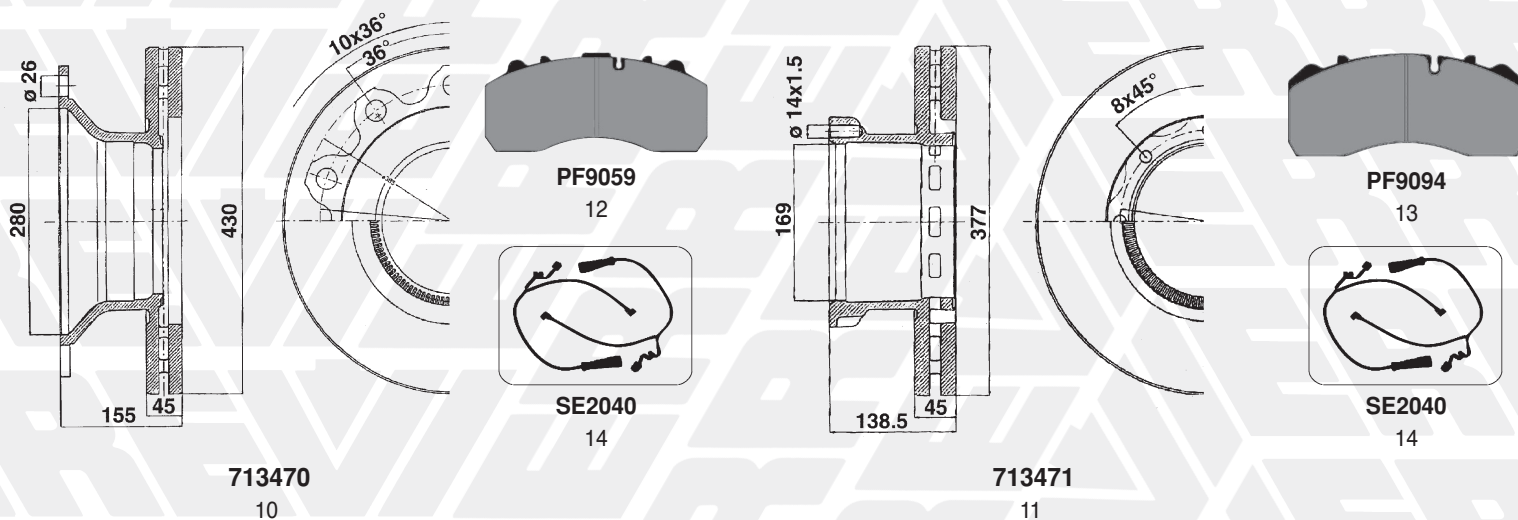
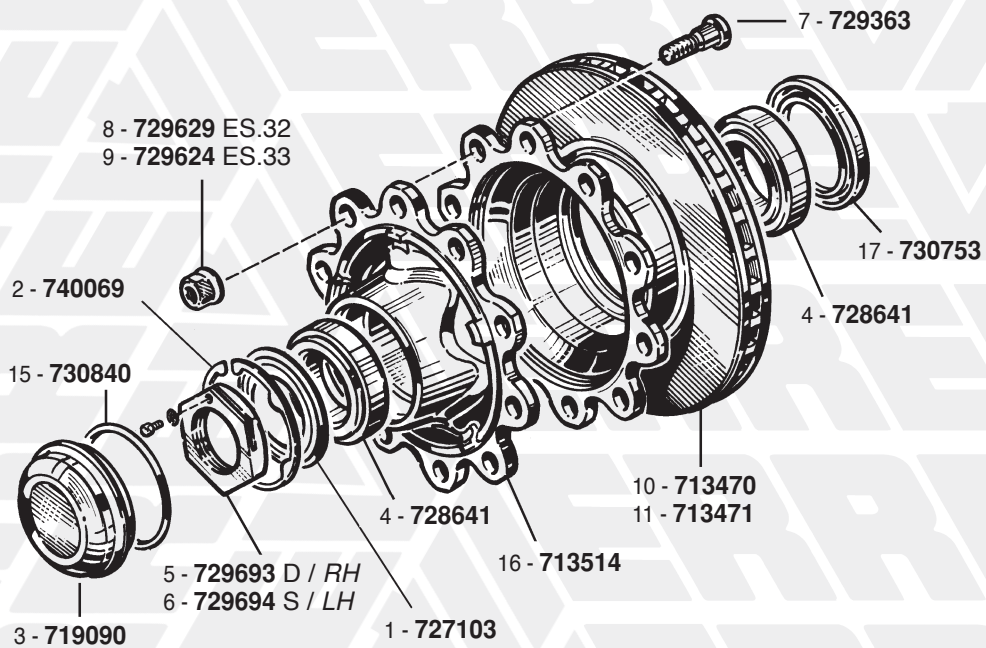


FIG. ITEM	RIF. ERREVI ERREVI REF.	DESCRIZIONE PARTICOLARI DESCRIPTION		TIPO VEHICLE MODEL	RIF. ORIGINALE ORIGINAL REF.
<b>Assale con FRENI A DISCO - 9 TON "SMB"</b> <b>"SMB" Type BRAKE DISC AXLES - 9 TON</b>					
1	<b>727103</b>	Anello di tenuta / Retainer washer			M076170 -
2	<b>740069</b>	Anello di sicurezza esterno / Seeger			M076189 -
3	<b>719090</b>	Calotta coprimozzo / Hub cap			M012628 449566
4	<b>728641</b>	Cuscinetto interno e esterno mozzo / Wheel bearing	ø 90x147x42		M003168 449560
5	<b>729693</b>	Dado fissaggio mozzo Dx / Axle locking nut RH	M88x2 H=25		M002564 449558
6	<b>729694</b>	Dado fissaggio mozzo Sx / Axle locking nut LH	M88x2 H=25		M007916 449559
7	<b>729363</b>	Colonna fissaggio mozzo / Wheel stud	M22x1,5 L=90		M069123 449415 M069131 449442 449450
8	<b>729629</b>	Dado per colonna chiave 32 / Wheel nut	M22x1,5 H=31		M012571 449419
9	<b>729624</b>	Dado per colonna chiave 33 / Wheel nut	M22x1,5 H=31		M003141 448076
10	<b>713470</b>	Disco freno per impianto Wabco Brake disc (Wabco system)	ø 430		M069018 449445 M200135-01
11	<b>713471</b>	Disco freno per impianto Knorr Brake disc (Knorr system)	ø 377		M078157 449418
12	<b>PF9059</b>	Serie pastiglie freno - imp. Wabco Brake pad set (Wabco system)	248x109,5x30		M100659 29252 M91002704 449437
13	<b>PF9094</b>	Serie pastiglie freno - imp. Knorr Brake pad set (Knorr system)	210,7x92,5x30		M910001-01 449412
14	<b>SE2040</b>	Kit indicatore di usura / Wear indicator kit Imp. frenante tipo <b>KNORR-WABCO</b> Brake system	L=300		Z0008241
15	<b>730840</b>	Guarnizione per calotta mozzo / Hub cap "O-Ring"			M002629 448063
16	<b>713514</b>	Mozzo ruota nudo / Wheel hub, bare		9 TON. / TONS	M069034 449444
17	<b>730753</b>	Paraolio mozzo / Hub oil seal	ø 108x153x17,5		M100419 449443

# 1 **SOSPENSIONE ACERBI (Rimorchi e Semirimorchi)** **ACERBI SUSPENSION (Trailers and Semitrailers)**



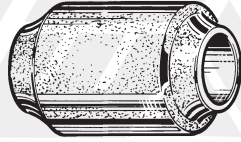
720675  
1



- 3 - 729430  $\varnothing$  30x130
- 4 - 729411  $\varnothing$  30x150
- 5 - 729412  $\varnothing$  30x160
- 6 - 729413  $\varnothing$  30x170
- 7 - 729414  $\varnothing$  30x190
- 8 - 729431  $\varnothing$  30x250
- 9 - 729432  $\varnothing$  30x265



729330  
10



730178  
2

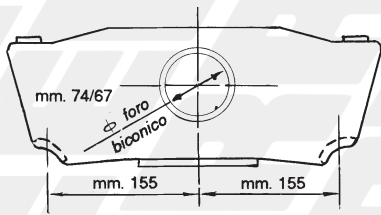


730100  
11

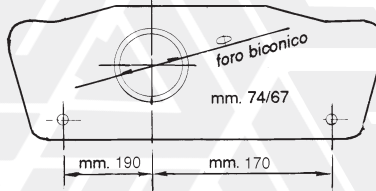


730099  
12

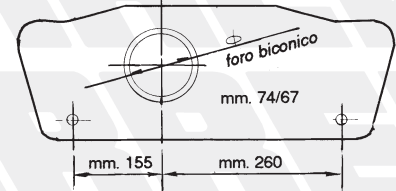
# 2 **SOSPENSIONE ACERBI-FRUEHAUF (Rimorchi e Semirimorchi)** **ACERBI-FRUEHAUF SUSPENSION (Trailers and Semitrailers)**



760043  
13



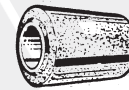
760121  
14



760044  
15



760109  
18



730199  
25



760105  
16



760106  
19



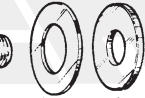
760107  
20



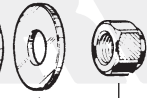
729220  
17



720676  
23

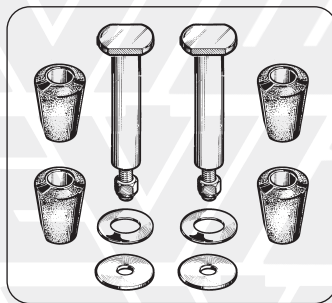


726216  
26

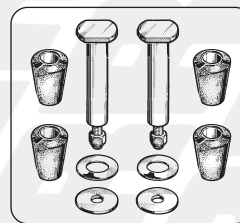


729220  
24

726315  
27



711911  
21



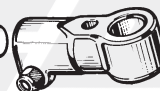
711992  
22



713216  
30



712902  
29



713217  
31

711941  
28

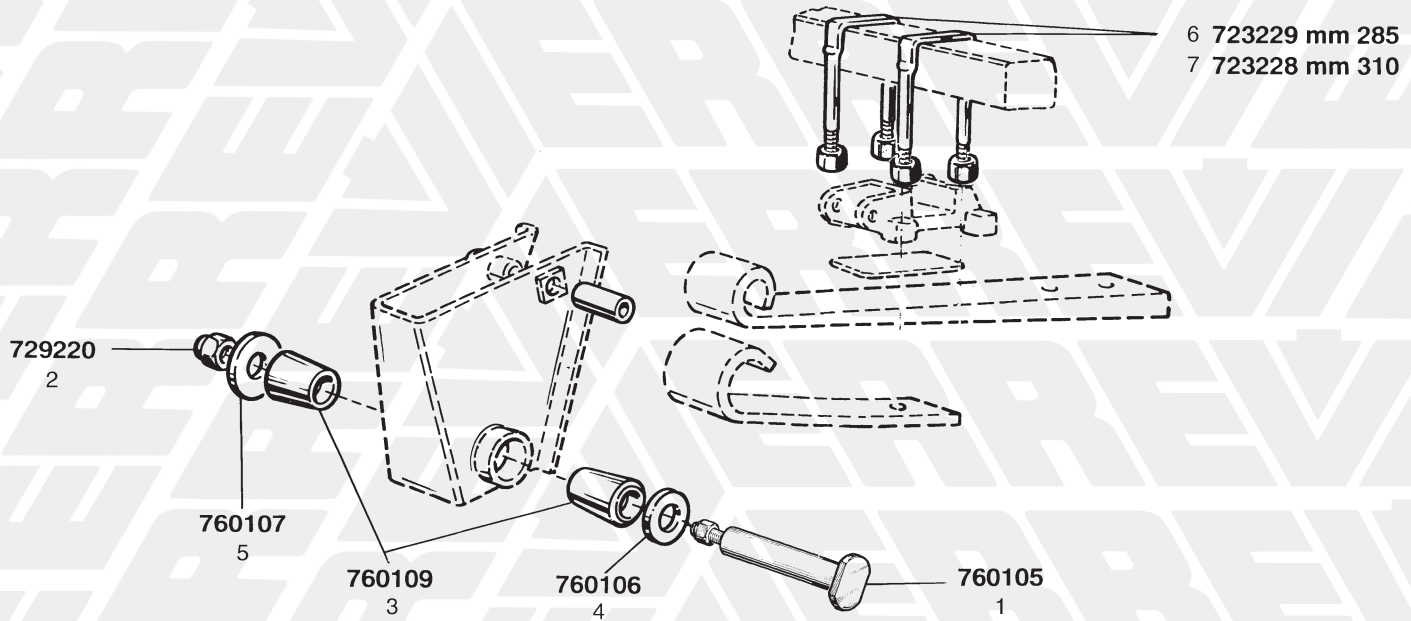


723901  
32

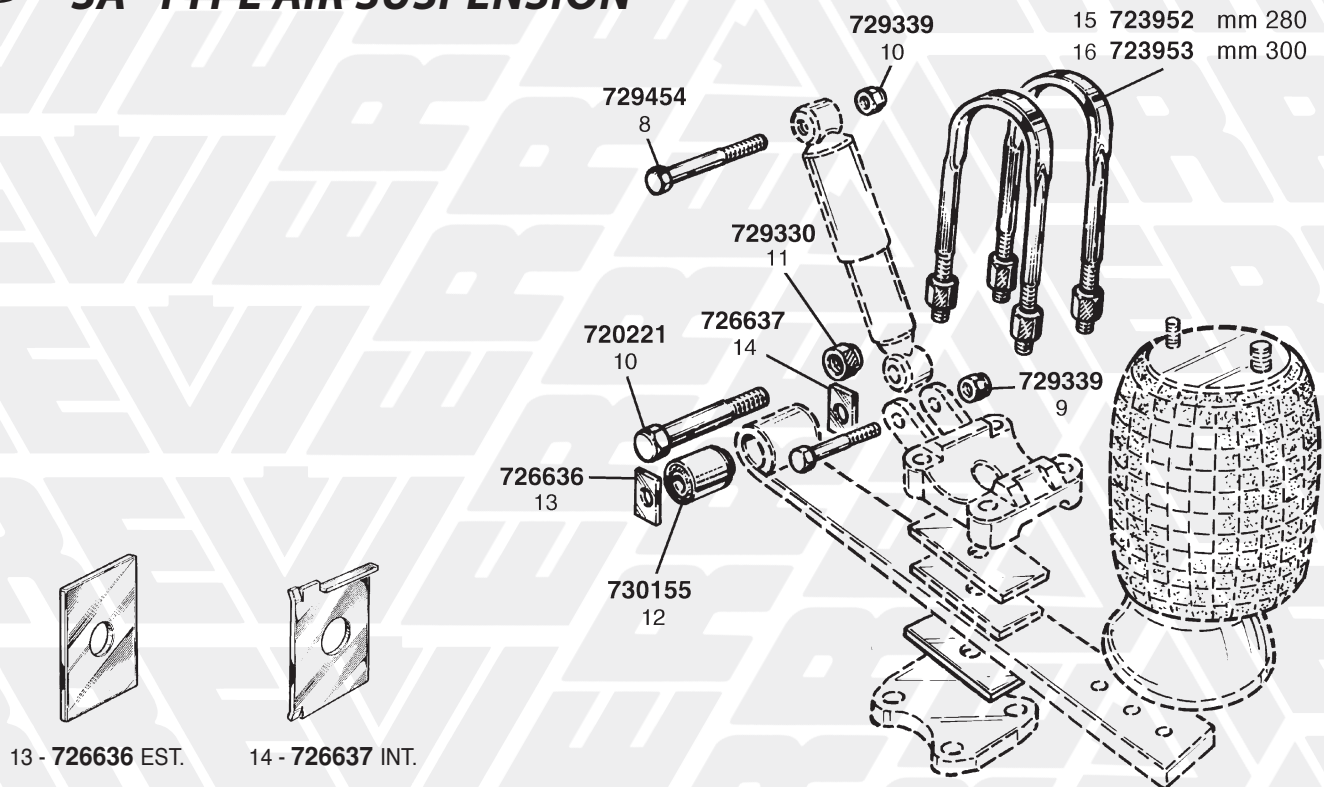


FIG. ITEM	RIF. ERREVI ERREVI REF.	DESCRIZIONE PARTICOLARI DESCRIPTION	TIPO VEHICLE MODEL	RIF. ORIGINALE ORIGINAL REF.
<h1>1 ACERBI</h1> <h2>(Rimorchi e Semirimorchi) / (Trailers and Semitrailers)</h2>				
1	720675	Perno centrale bilanciante / <i>Equaliser shaft</i>	ø 50 L=186	431512
2	730178	Silentblock bilanciante / <i>Equaliser bush</i>	ø 50x100x130	431750
3	729430	Bullone fissaggio tiranti assali e balestra / <i>Torque arm bolt</i>	ø 30x130	-
4	729411	Bullone fissaggio tiranti assali e balestra / <i>Torque arm bolt</i>	ø 30x150	402193
5	729412	Bullone fissaggio tiranti assali e balestra / <i>Torque arm bolt</i>	ø 30x160	402191
6	729413	Bullone fissaggio tiranti assali e balestra / <i>Torque arm bolt</i>	ø 30x170	-
7	729414	Bullone fissaggio tiranti assali e balestra / <i>Torque arm bolt</i>	ø 30x190	-
8	729431	Bullone fissaggio tiranti assali e balestra / <i>Torque arm bolt</i>	ø 30x250	-
9	729432	Bullone fissaggio tiranti assali e balestra / <i>Torque arm bolt</i>	ø 30x265	-
10	729330	Dado per perno / <i>Torque arm nut</i>	M30x3,5 H=24	431255
11	730100	Silentblock per tirante / <i>Torque arm bush</i>	ø 30x60x68	431751
12	730099	Silentblock per tirante <b>ns. modifica</b> <i>Torque arm bush (Modified)</i>	ø 30x57x68	-
<h1>2 ACERBI-FRUEHAUF</h1> <h2>(Rimorchi e Semirimorchi) / (Trailers and Semitrailers)</h2>				
13	760043	Bilanciante collegamento 1° - 2° Asse D/S <i>Equaliser 1<sup>st</sup> and 2<sup>nd</sup> Axle</i>	(in ghisa / <i>casting</i> )	U-JA0029-001 431776
14	760121	Bilanciante collegamento 1° - 2° Asse Dx/Sx <i>Equaliser 1<sup>st</sup> and 2<sup>nd</sup> Axle</i>	(in acciaio / <i>steel</i> )	U-JA0029-001 431776
15	760044	Bilanciante collegamento 3° Asse asimmetrico Dx/Sx <i>Equaliser 3<sup>rd</sup> Axle</i>		431775
16	760105	Perno centrale bilanciante c/dado / <i>Equaliser shaft</i>	ø 50,7x222	B-JA0323-001 431707
17	729220	Dado autobloccante per perno / <i>Self-locking nut</i>	M24x2 H=22	ESP-06-02-02 402609
18	760109	Boccola conica centrale bilanciante / <i>Cone bush</i>	ø 51,5x68,5/90x112,6	U-JA0030-001 431708
19	760106	Rondella di spallamento per boccola / <i>Thrust washer</i>	ø 52x100x1,5	U-JA0097-002 402465
20	760107	Rondella sottodado per perno / <i>Washer</i>	ø 25x100x6	U-JA0032-001 402466
21	711911	Kit revisione perni centrali bilancieri / <i>Equaliser shaft kit</i>		100114
22	711992	Kit revisione tirante assale / <i>Torque arm repair kit</i>		100113
23	720676	Perno per tirante assale / <i>Torque arm pin</i>	ø 31,4x115	U-JA0034-001 431706
24	729220	Dado per perno / <i>Torque arm nut</i>	M24x2 H=22	ESP-06-02-02 402609
25	730199	Boccola conica per tirante / <i>Cone bush</i>	ø 31,8x55,6x60	U-JA0033-001 431709
26	726216	Rondella di spallamento per boccola / <i>Thrust washer</i>	ø 36x66x1,5	U-JA0097-001 402468
27	726315	Rondella sottodado per perno / <i>Washer</i>	ø 25x62x5	U-JA0035-001 402464
28	711941	Tirante registrabile completo <i>Adjustable torque arm repair kit</i>		U-JA0024-002 431705
29	712902	Tirante registrabile / <i>Adjustable torque arm</i>	M36x2 Dx/Sx L=258	U-JA0026-002 431704
30	713216	Testa per tirante Dx / <i>Torque arm end RH</i>	M36x2 Dx	U-JA0027-002 431703
31	713217	Testa per tirante Sx / <i>Torque arm end LH</i>	M36x2 Sx	U-JA0025-001 431702
32	723901	Staffa Tonda fiss. balestra (p/balestra parab.) <i>U bolt c/w nuts</i>	ø 22x80x400	431784

# 1 SOSPENSIONE PNEUMATICA (Rimorchi e Semirimorchi) AIR SUSPENSION (Trailers and Semitrailers)



# 2 SOSPENSIONE PNEUMATICA TIPO "SA" "SA" TYPE AIR SUSPENSION



# 3 SOSPENSIONE PNEUMATICA TIPO "ZA" "ZA" TYPE AIR SUSPENSION

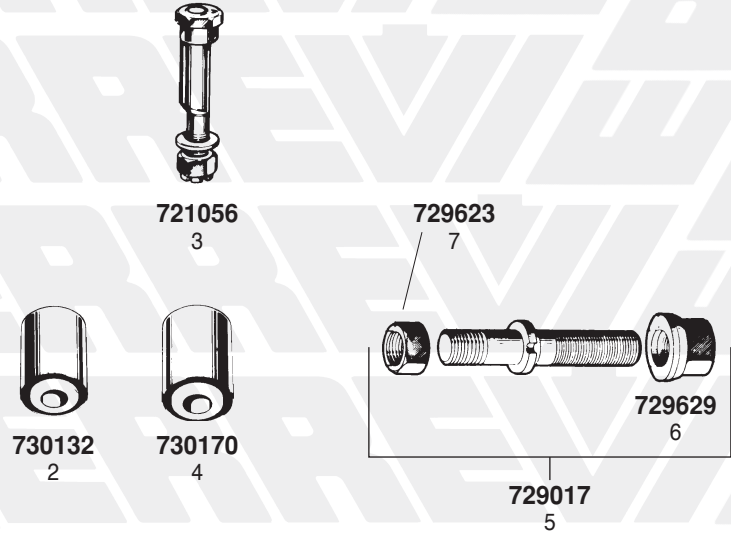


FIG. ITEM	RIF. ERREVI ERREVI REF.	DESCRIZIONE PARTICOLARI DESCRIPTION	TIPO VEHICLE MODEL	RIF. ORIGINALE ORIGINAL REF.
<b>1 Sospensione PNEUMATICA / AIR suspension</b>				
1	<b>760105</b>	Perno per balestra con dado / <i>Suspension pin c/w nut</i>	∅ 50,7x222	B-JA0323-001 431707
2	<b>729220</b>	Dado autobloccante per perno / <i>Self-locking nut</i>	M24x2 H=22	ESP-06-02-02 402609
3	<b>760109</b>	Boccola conica per balestra / <i>Cone bush</i>	∅ 51,5x68,5/90x112,6	U-JA0030-001 431708
4	<b>760106</b>	Rondella di spallamento per boccola / <i>Thrust washer</i>	∅ 52x100x1,5	U-JA0097-002 402465
5	<b>760107</b>	Rondella sottodado per perno / <i>Washer</i>	∅ 25x100x6	U-JA0032-001 402466
6	<b>723229</b>	Staffa balestra Quadra Piatta c/dadi / <i>U Bolt c/w nuts</i>	∅ 24x130x285	-
7	<b>723228</b>	Staffa balestra Quadra Piatta c/dadi / <i>U Bolt c/w nuts</i>	∅ 24x130x310	U-JA0935-002 431245
<b>2 Sospensione PNEUMATICA tipo "SA" / "SA" type AIR Suspension</b>				
8	<b>729454</b>	Bullone superiore fissaggio ammortizzatore <i>Shock absorber bolt, top</i>	∅ 20x160	M008978 449571
9	<b>729339</b>	Dado autobloccante per bullone ammortizzatore <i>Self-locking nut</i>	M20x2,5 H=19	449582
10	<b>720221</b>	Perno fissaggio balestra / <i>Suspension pin</i>	∅ 30x205	M008949 449570
11	<b>729330</b>	Dado per perno fissaggio balestra / <i>Pin nut</i>	M30x3,5 H=24	M001731 449567
12	<b>730155</b>	Silentbloc per occhio balestra / <i>Spring eye silentblock</i>	∅ 30x68x104	M001502 449554
13	<b>726636</b>	Rasamento balestra esterno / <i>Thrust washer</i>		M001715 431495
14	<b>726637</b>	Rasamento balestra interno (c/scalino) <i>Stepped thrust washer</i>		-
15	<b>723952</b>	Staffa balestra Tonda Piatta c/dadi / <i>U Bolt c/w nuts</i>	∅ 24x130x280	449563
16	<b>723953</b>	Staffa balestra Tonda Piatta c/dadi / <i>U Bolt c/w nuts</i>	∅ 24x130x300	449562
<b>3 Sospensione PNEUMATICA tipo "ZA" / "ZA" type AIR Suspension</b>				
17	<b>720225</b>	Perno per balestra eccentrico / <i>Pivot bolt</i>	∅ 32x192	431510
18	<b>729247</b>	Dado per perno / <i>Nut</i>	M27x2 H=30	402619
19	<b>730279</b>	Boccola elastica / <i>Spring bush</i>	∅ 32x68x104	-
20	<b>730945</b>	Boccola elastica / <i>Spring bush</i>	∅ 32x71,5x105	-
21	<b>721085</b>	Perno per balestra eccentrico (balestra mm.70) / <i>Pivot bolt</i>	∅ 40x160	128370012
22	<b>729275</b>	Dado aut. per perno / <i>Nut</i>	M36x2 H=27	211020509
23	<b>730356</b>	Boccola elastica (balestra mm.70) / <i>Spring bush</i>	∅ 40x81x73	220500003

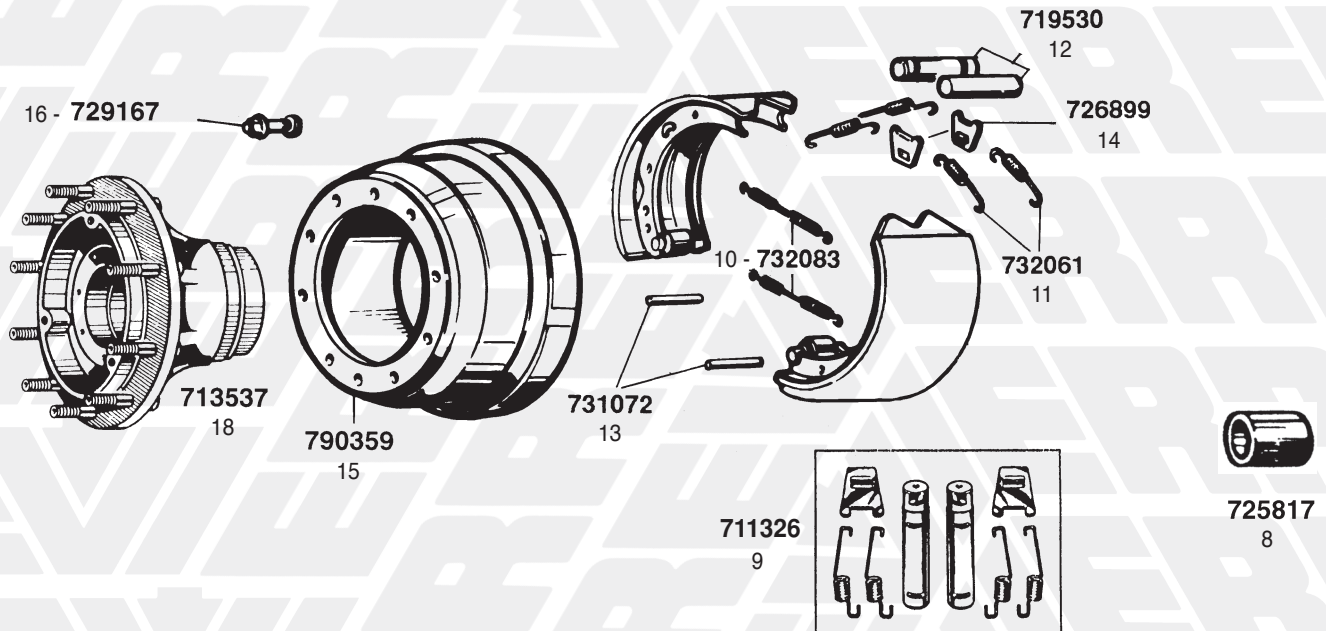
# 1 ADIGE-VIBERTI



1 - 711177 (2 RUOTE) / (Services 2 wheels)



# 2 MOZI E MASSA FRENANTE 3ª Serie (mm. 160 tipo B.P.W. 7 TON) WHEEL HUBS AND BRAKE (160 mm. BRAKE) 7 TONS B.P.W. TYPE



# 3 ARCOM - RIGO - CESCHI

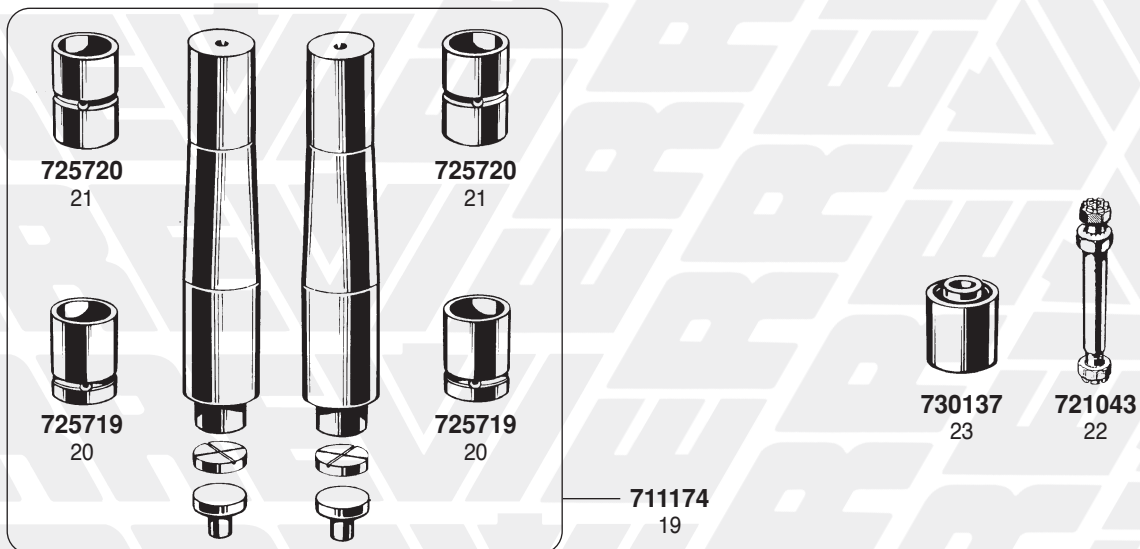
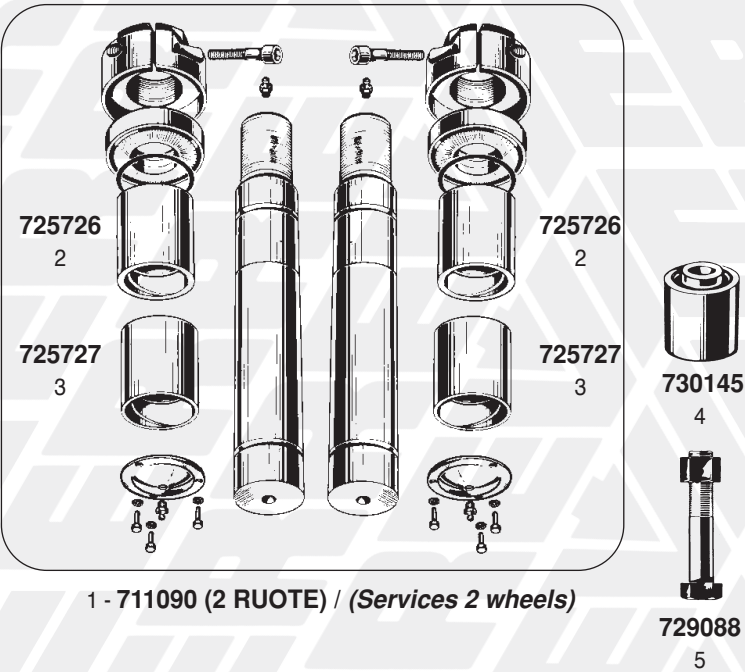
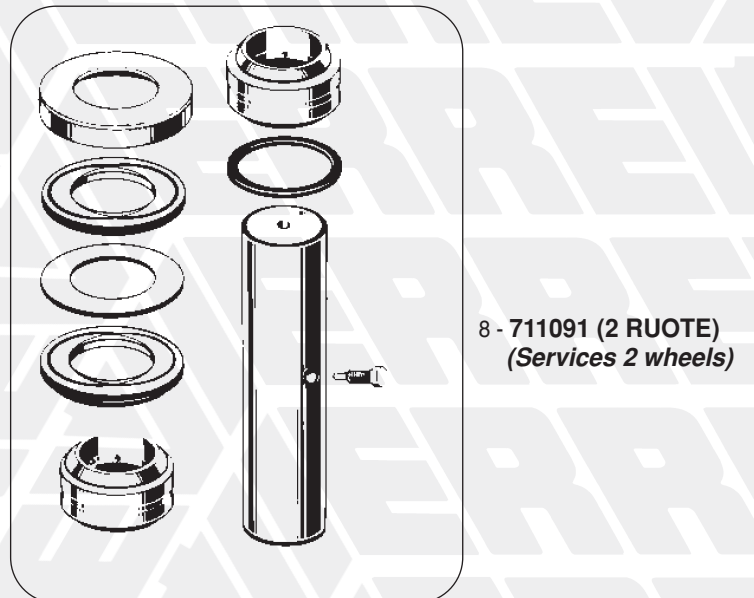
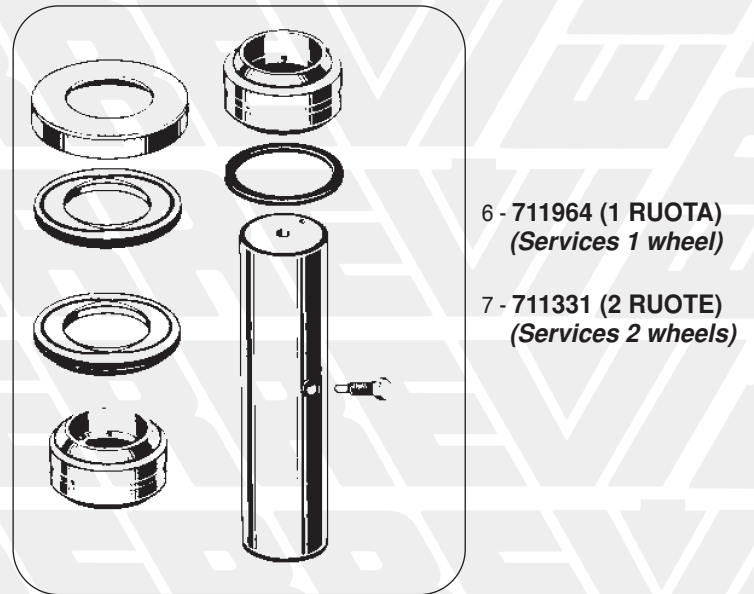


FIG. ITEM	RIF. ERREVI ERREVI REF.	DESCRIZIONE PARTICOLARI DESCRIPTION	TIPO VEHICLE MODEL	RIF. ORIGINALE ORIGINAL REF.
<b>1 ADIGE-VIBERTI</b>				
1	<b>711177</b>	Complessivo revisione perni fusi (2 RUOTE) <i>King pin repair kit (Services 2 WHEELS)</i>	ø 42/58 L=357	-
2	<b>730132</b>	Silentblock per tirante accoppiamento / <i>Tierod bush</i>	ø 62,2 L=76	<b>1a Serie</b> 220515501
3	<b>721056</b>	Perno per tirante accoppiamento c/dado e rondella <i>Tierod pin c/w nut and washer</i>	ø 28x157	U.T. 128379403
4	<b>730170</b>	Silentblock per barra / <i>Tierod bush</i>	ø 28x60x75	U.T. 220505503
5	<b>729017</b>	Colonna con dadi (tipo MICHELIN) / <i>Wheel stud c/w nuts</i>	M22x1,5 / M22x2 L=83	(per RIMORCHI) (for trailers) 125747201
6	<b>729629</b>	Dado per colonna con rondella / <i>Wheel nut</i>	M22x1,5 ch. 32 H=31	-
7	<b>729623</b>	Dado per colonna / <i>Wheel nut</i>	M22x2 ch. 32 H=18	-
<b>2 MOZZI E MASSA FRENANTE 3ª Serie (mm. 160 tipo B.P.W. 7 TON) WHEEL HUBS AND BRAKE (160 mm. BRAKE) 7 TONS B.P.W. TYPE</b>				
8	<b>725817</b>	Boccola per perno a chiave / <i>Camshaft bush</i>	ø 41x48,5x72,5	220025604
9	<b>711326</b>	Complessivo perni sostegno ganasce / <i>Brake-shoe pin kit</i>		125588104
10	<b>732083</b>	Molla inferiore richiamo ganasce / <i>Return spring, bottom</i>	L=265	220253605
11	<b>732061</b>	Molla superiore richiamo ganasce / <i>Return spring, top</i>	L=103	220253608
12	<b>719530</b>	Perno sostegno ganascia / <i>Brake-shoe pin</i>	ø 36x140	125589117
13	<b>731072</b>	Pernetto per molla ganascia / <i>Anchor pin</i>	ø 12x90	125559107
14	<b>726899</b>	Piastrina superiore per aggancio molla ganascia <i>Retaining plate</i>		125559602
15	<b>790359</b>	Tamburo freni / <i>Brake drum</i>	10 fori / holes ø 23	125779305
16	<b>729167</b>	Colonna per mozzo c/dado (tipo MICHELIN) <i>Wheel stud c/w nut</i>	M22x1,5 L=85	125747215
17	<b>729629</b>	Dado per colonna (tipo MICHELIN) / <i>Wheel nut</i>	M22x1,5 H=31	-
18	<b>713537</b>	Mozzo ruota nudo / <i>Wheel hub, bare</i>		125699112
<b>3 ARCOM - RIGO - CESCHI</b>				
19	<b>711174</b>	Complessivo perni fusi s/perni e silentblock p/accoppiamento <i>King pin set w/o pins and silentblock</i>	ø 40/50 L=265	-
20	<b>725719</b>	Boccola inferiore per perno fuso / <i>King pin bush, lower</i>	ø 50x58x80	108 R
21	<b>725720</b>	Boccola superiore per perno fuso / <i>King pin bush, upper</i>	ø 45x53x70	107 R
22	<b>721043</b>	Perno per silentblock accoppiamento con dadi <i>Pin c/w nuts</i>	L=159	119 R
23	<b>730137</b>	Silentblock per tirante accoppiamento / <i>Tie-rod bush</i>	ø 22/25x63x73	118 R

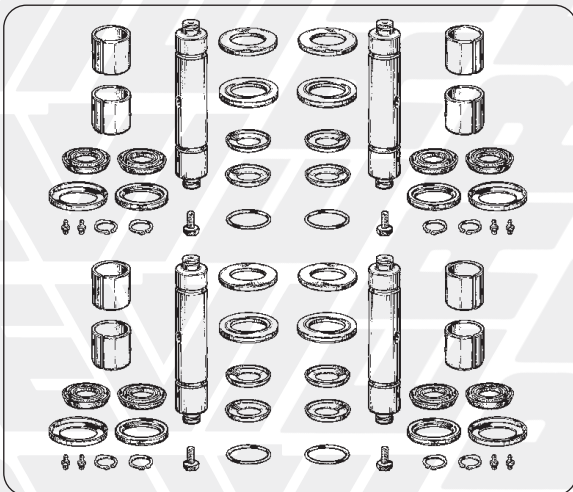
**1 AUTOSTERZANTE SERIE TRADIZIONALE / SELF-STEERING AXLE**



**2 AUTOSTERZANTE SERIE LONG-LIFE LONG-LIFE SELF-STEERING AXLE**



**3 AUTOSTERZANTE "TIPO BIS" "BIS TYPE" SELF-STEERING AXLE**



**4 BARRE ACCOPPIAMENTO PER AUTOSTERZANTE "TIPO BIS" SELF-STEERING AXLE TRACK ROD "BIS TYPE"**

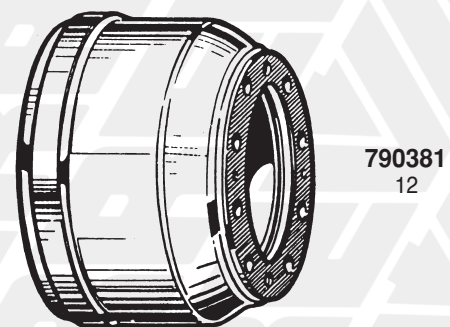
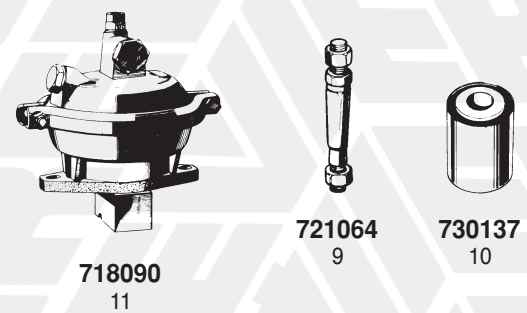
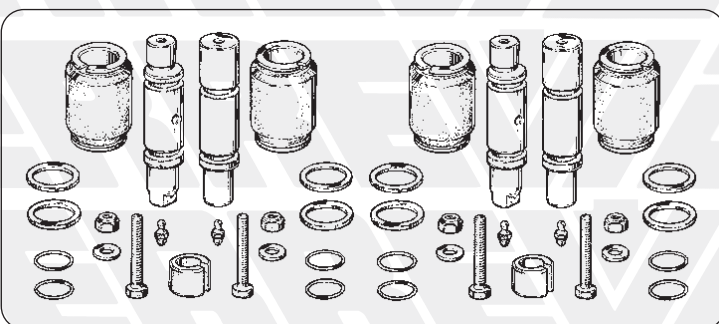


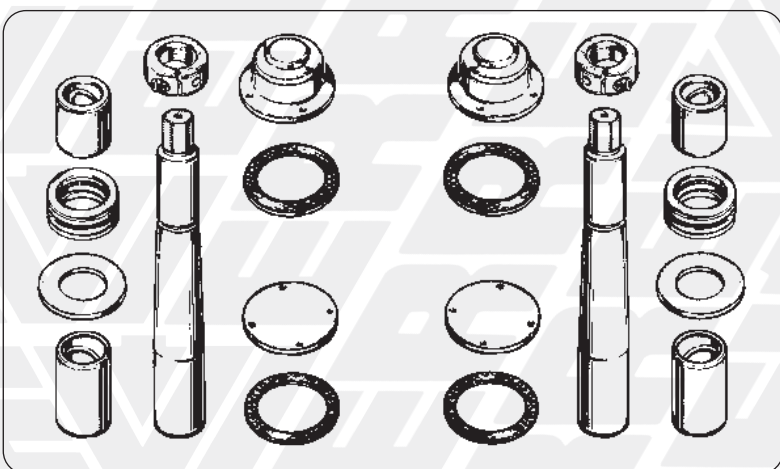
FIG. ITEM	RIF. ERREVI ERREVI REF.	DESCRIZIONE PARTICOLARI DESCRIPTION	TIPO VEHICLE MODEL	RIF. ORIGINALE ORIGINAL REF.
<h2>AUSTERAS</h2>				
<h3>1 ASSALE AUTOSTERZANTE Serie Tradizionale per veicoli: 160F26 - 160R - 170F26/35 - 190F26/35 SELF-STEERING AXLE</h3>				
1	711090	Complessivo revisione perni fusi (2 RUOTE) senza silentblock <i>King pin repair kit (Services 2 WHEELS)</i>	ø 45/50 L=289	-
2	725726	Boccola superiore per fuso in bronzo / <i>King pin bush, upper</i>	ø 45x58x68	99481001
3	725727	Boccola inferiore per fuso in bronzo / <i>King pin bush, lower</i>	ø 50x58x66	99481002
4	730145	Silentblock per tirante accoppiamento / <i>Track rod bush</i>	ø 20x63x72,5	99871001
5	729088	Bullone c/dado per tirante accoppiamento / <i>Bolt and nut</i>	ø 20x130	99531007
<h3>2 ASSALE AUTOSTERZANTE Serie LONG-LIFE LONG-LIFE SELF-STEERING AXLE MOTRICI: DAF - SCANIA - VOLVO</h3>				
6	711964	Complessivo revisione perni fusi (1 RUOTA) <i>King pin repair kit (Services 1 WHEEL)</i> U.T. Perno fuso corto / <i>Short king pin</i>	ø 60 L=224	-
7	711331	Complessivo revisione perni fusi (2 RUOTE) <i>King pin repair kit (Services 2 WHEELS)</i> U.T. Perno fuso corto / <i>Short king pin</i>	ø 60 L=224	-
<h3>RIMORCHI / TRAILERS: ACERBI - CALABRESE - NUOVA OMT - PIACENZA - ZORZI</h3>				
8	711091	Complessivo revisione perni fusi (2 RUOTE) <i>King pin repair kit (Services 2 WHEELS)</i>	ø 60 L=240	-
9	721064	Perno con dadi e rondelle per barra accoppiamento <i>Tie-rod pin c/w nuts and washers</i>	L=156,5	99031024
10	730137	Silentblock per tirante accoppiamento / <i>Tierod bush</i>	ø 22/25x63x73	99871002
11	718090	Dispositivo bloccaggio sterzante <i>Steering locking cylinder</i>		99361002
12	790381	Tamburo freni / <i>Brake drum</i>	mm. 140 H 233	U.T. 99271029
<h3>3 ASSALE AUTOSTERZANTE "TIPO BIS" "BIS TYPE" SELF-STEERING AXLE</h3>				
13	711888	Complessivo revisione perni fusi (2 RUOTE) <i>King pin repair kit (Services 2 WHEELS)</i>	ø 55 L=275	-
<h3>4 BARRE ACCOPPIAMENTO PER AUTOSTERZANTE "TIPO BIS" SELF-STEERING AXLE TRACK ROD "BIS TYPE"</h3>				
14	711887	Complessivo revisione snodi estremità barre accoppiamento <i>Coupling bar repair kit</i>		-

**1** BATTAGLINO  
**SERIE SB PER VEICOLI PESANTI**  
**HEAVY DUTY VEHICLES - SB SERIES**

1 - 711333 (2 RUOTE)  
*(Services 2 wheels)*



**2** BATTAGLINO - (B.P.W. ITALIA)  
**7,5 TON / 7,5 TONS**



2 - 711332 (2 RUOTE) / *(Services 2 wheels)*

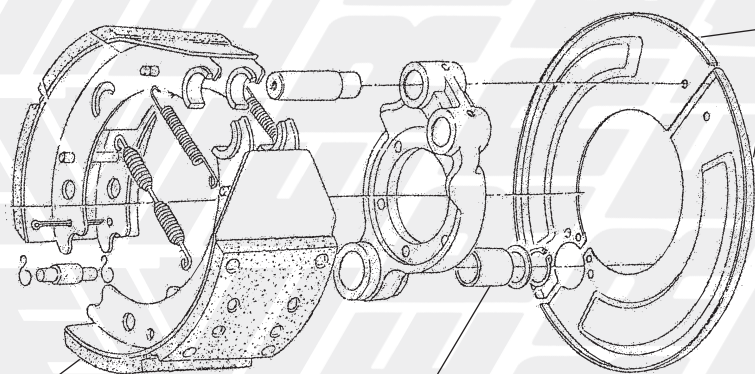


730145  
3



729088  
4

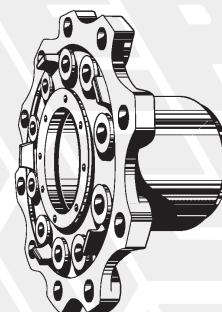
**Massa frenante  $\varnothing$  420x125/180 Brakes**



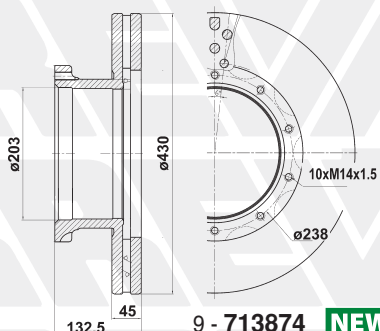
7 - 718632  $\varnothing$  420x180

5 - 725786

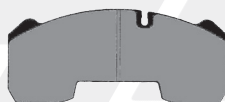
6 - 733059



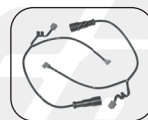
713754  
8



9 - 713874 **NEW**



PF9165  
10

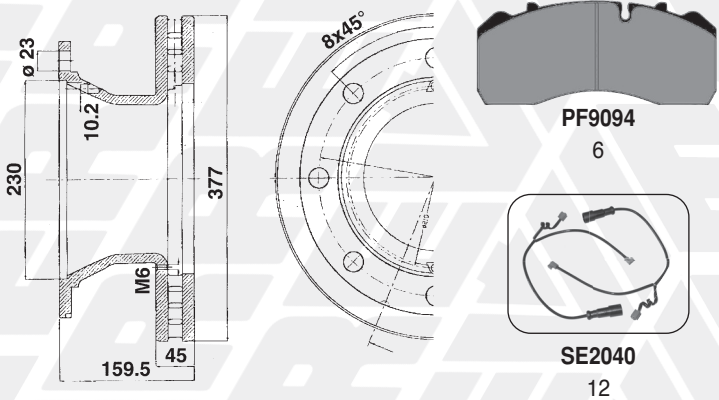


SE2040  
11

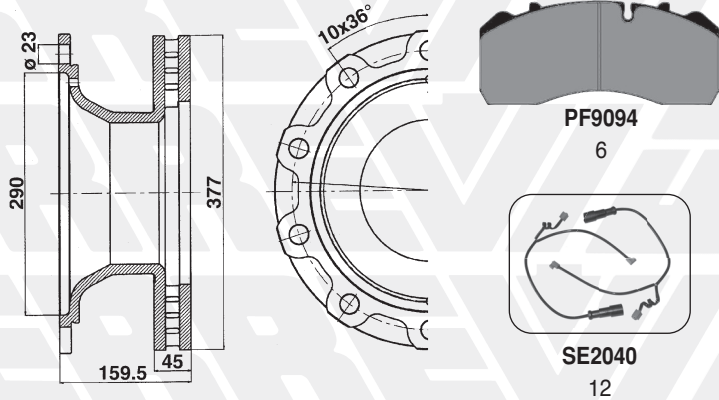


FIG. ITEM	RIF. ERREVI ERREVI REF.	DESCRIZIONE PARTICOLARI DESCRIPTION	TIPO VEHICLE MODEL	RIF. ORIGINALE ORIGINAL REF.
<b>1 BATTAGLINO</b> <b>ASSALE AUTOSTERZANTE Serie SB per VEICOLI PESANTI - Perno cilindrico</b> <b>HEAVY DUTY VEHICLES - SB Series - Parallel pin - SELF-STEERING AXLE</b>				
1	<b>711333</b>	Complessivo revisione perni fusi (2 RUOTE) <i>King pin repair kit (Services 2 WHEELS)</i>	ø 58 L=320	-
<b>2 BATTAGLINO - (B.P.W. ITALIA)</b> <b>ASSALE AUTOSTERZANTE TIPO 7,5 TON / 7,5 TONS SELF-STEERING AXLE</b>				
2	<b>711332</b>	Complessivo revisione perni fusi (2 RUOTE) <i>King pin repair kit (Services 2 WHEELS)</i>	ø 45/50 L=288,5	-
3	<b>730145</b>	Silentblock per tirante accoppiamento / <i>Tierod silentblock</i>	ø 20x63x72,5	3727702
4	<b>729088</b>	Bullone c/dado per tirante accoppiamento / <i>Bolt and nut</i>	ø 20x130	0624600
<b>Massa frenante ø 420x125/180 Brakes</b>				
5	<b>725786</b>	Boccola per perno a chiave / <i>Bush</i>	ø 43x48x90	massa frenante <i>brake</i> ø 420x180 3838000
6	<b>733059</b>	Coppia parapolvere per massa frenante / <i>Dust cover pair</i>		massa frenante <i>brake</i> ø 420x125/140 3767100 3767110
7	<b>718632</b>	Ganascia freno completa di rullo (senza ceppi) <i>Brake shoe c/w roller, unlined</i>	ø 420x180	massa frenante <i>brake</i> ø 420x180 3843600
8	<b>713754</b>	Mozzo ruota nudo / <i>Wheel hub, bare</i>		040020060
9	<b>713874</b>	Disco freni / <i>Brake disc</i>		3° Asse autosterzante <i>Self steering axle</i> 040290000
10	<b>PF9165</b>	Serie pastiglie freno complete di kit / <i>Brake pad set c/w kit</i> Imp. frenante tipo <b>KNORR</b> <i>Brake system</i>	210x92,5x30	<b>29165</b>
11	<b>SE2040</b>	Kit indicatore di usura / <i>Wear indicator kit</i> Imp. frenante tipo <b>KNORR-WABCO</b> <i>Brake system</i>	L=300	0233170500 Z0008241

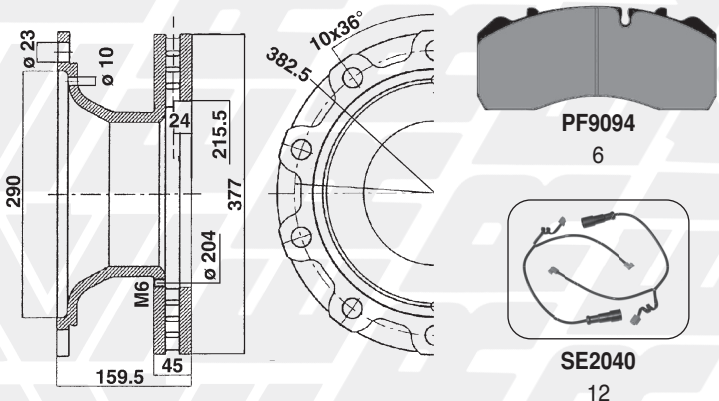
# ASSALI B.P.W. (DISCHI, PASTIGLIE FRENO E INDICATORI) B.P.W. AXLES (BRAKE DISCS, BRAKE PADS AND WEAR INDICATORS)



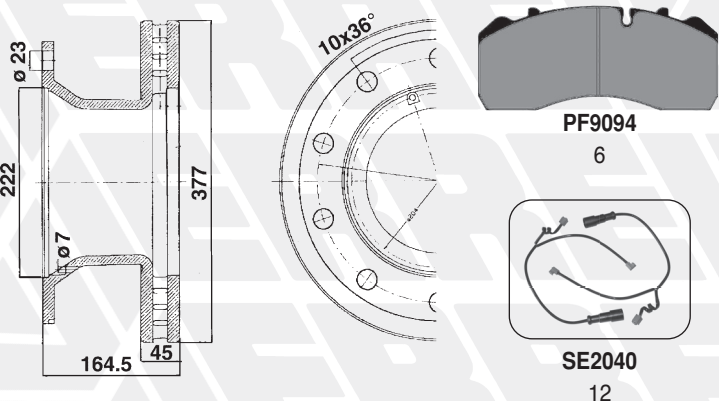
1 - 713468



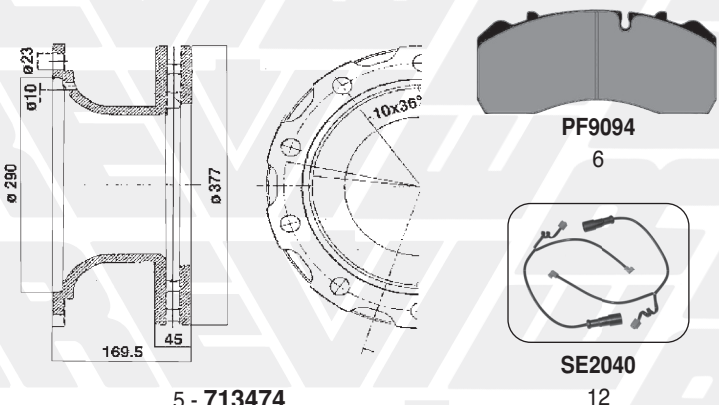
2 - 713497



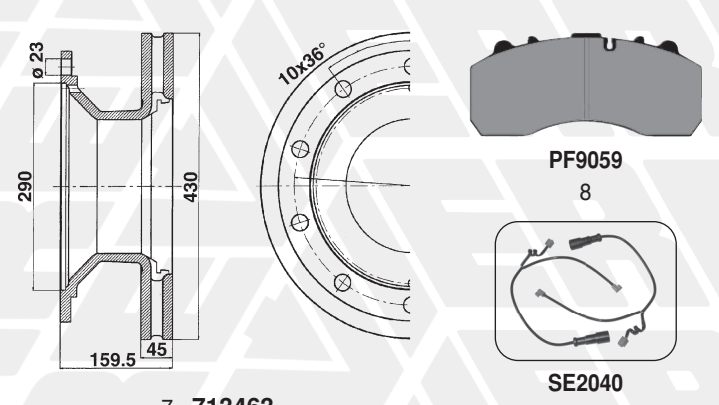
3 - 713469



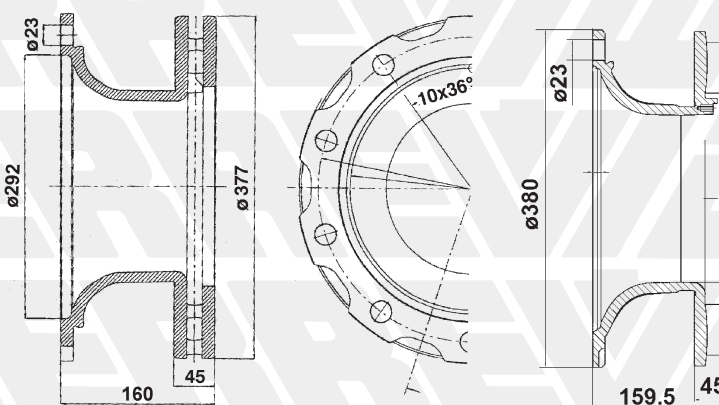
4 - 713498



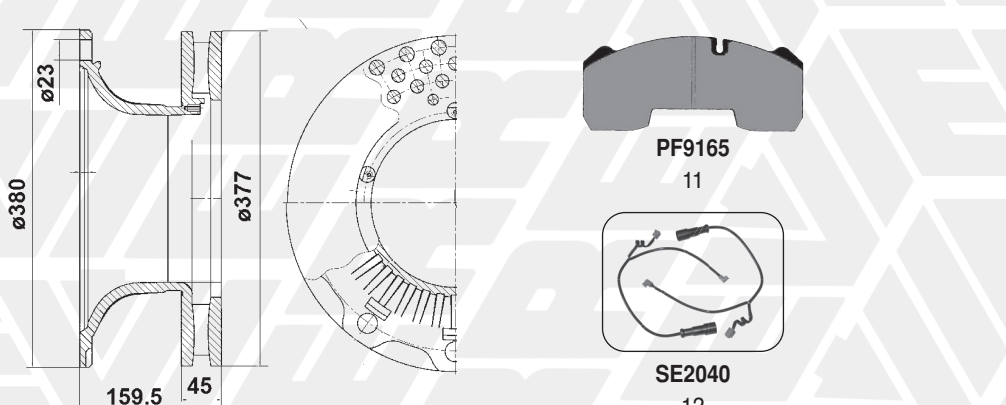
5 - 713474



7 - 713463



9 - 713683

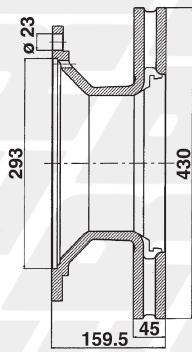


10 - 713835

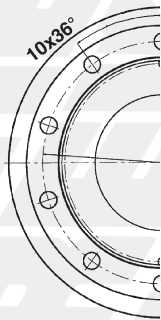
FIG. ITEM	RIF. ERREVI ERREVI REF.	DESCRIZIONE PARTICOLARI DESCRIPTION		TIPO VEHICLE MODEL	RIF. ORIGINALE ORIGINAL REF.
<p><b>B.P.W.</b></p> <p><b>ASSALI B.P.W. (DISCHI, PASTIGLIE FRENO E INDICATORI)</b> <b>B.P.W. AXLES (BRAKE DISCS, BRAKE PADS AND WEAR INDICATORS)</b></p>					
1	<b>713468</b>	Disco freno con <b>ABS</b> / Brake disc c/w <b>ABS</b>	ø 377x159,5 8 fori/holes ø23	Serie SKH - SKH..LL ECO MAXX ECO PLUS	0308834010 0308834017 0308834030 0308834037 0308834090 0308834097
2	<b>713497</b>	Disco freno / Brake disc	ø 377x159,5 10 fori/holes ø23	Serie SKH - SKH..LL ECO MAXX ECO PLUS	0308834020 0308834060 0308834067
3	<b>713469</b>	Disco freno con <b>ABS</b> / Brake disc c/w <b>ABS</b>	ø 377x159,5 10 fori/holes ø23	Serie SKH - SKH..LL ECO MAXX ECO PLUS	0308834040 0308834047
4	<b>713498</b>	Disco freno / Brake disc	ø 377x164,5 10 fori/holes ø23	Serie SKH ECO MAXX ECO PLUS	0308834070 0308834077
5	<b>713474</b>	Disco freno / Brake disc	ø 377x169,5 10 fori/holes ø23	Serie SKH - SKH..LL ECO PLUS	0308834080 0308834087
6	<b>PF9094</b>	Serie pastiglie freno complete di kit / Brake pad set c/w kit Imp. frenante tipo <b>KNORR</b> Brake system	210,7x92,5x30		<b>29093</b> <b>29095</b> 0203121500 0203121600 0980102750 0980102930 0980106210
7	<b>713463</b>	Disco freno con <b>ABS</b> / Brake disc c/w <b>ABS</b>	ø 430x159,5 10 fori / holes ø 23	Serie SH Series ECO - ECO MAXX	0308835010 0308835017
8	<b>PF9059</b>	Serie pastiglie freno complete di kit / Brake pad set c/w kit Imp. frenante tipo <b>KNORR</b> Brake system	248x109,5x30		<b>29059</b> <b>29087</b> <b>29105</b> <b>29252</b> <b>29253</b> 0203121400 0203121700 0536270020 0980102570 0980102920 0980106200 0980106360
9	<b>713683</b>	Disco freno per pinza ad imbullonatura tangenziale Brake disc	ø 377x160 10 fori / holes ø 23	Serie SKH Series ECO PLUS	0308834100 0308834107
10	<b>713835</b>	Disco freni / Brake disc	ø 377 10 fori / holes ø 22,5	Serie SKH Series	0308834130 0308834137
11	<b>PF9165</b>	Serie pastiglie freno complete di kit / Brake pad set c/w kit Imp. frenante tipo <b>KNORR</b> Brake system	210x92,5x30		<b>29165</b> 0509290100 0980106350 0980106430 0980107090 0980107240 0980108150
12	<b>SE2040</b>	Kit indicatore di usura / Wear indicator kit Imp. frenante tipo <b>KNORR-WABCO</b> Brake system	L=300		0233170500 Z0008241

# DISCHI, PASTIGLIE FRENO E INDICATORI

## BRAKE DISCS, BRAKE PADS AND WEAR INDICATORS



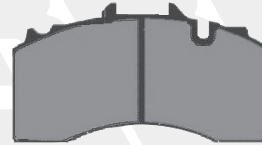
1 - 713480



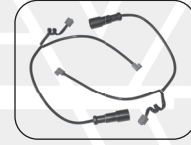
PF9171  
2



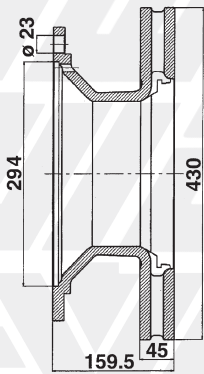
PF9167  
3



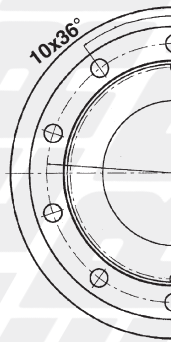
PF9228  
4



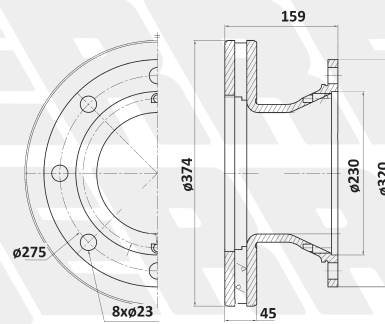
SE2040  
7



5 - 713848



PF9228  
6



8 - 713851 **NEW**



PF9227  
9



PF9331  
10  
**NEW**

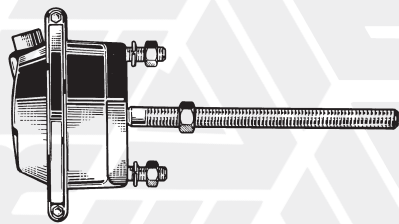


SE2071  
11  
**NEW**

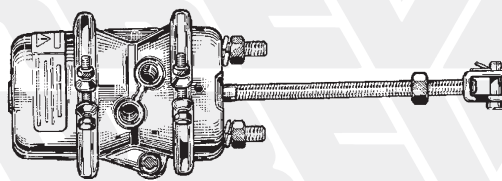
FIG. ITEM	RIF. ERREVI ERREVI REF.	DESCRIZIONE PARTICOLARI DESCRIPTION	TIPO VEHICLE MODEL	RIF. ORIGINALE ORIGINAL REF.
<b>DISCHI, PASTIGLIE FRENO E INDICATORI BRAKE DISCS, BRAKE PADS AND WEAR INDICATORS</b>				
1	<b>713480</b>	Disco freno / Brake disc	∅ 430x159,5 10 fori / holes ∅ 23 Serie SH - SKH Series ECO PLUS 2	0308835030 0308835050 0308835057
2	<b>PF9171</b>	Serie pastiglie freno complete di kit / Brake pad set c/w kit Imp. frenante tipo <b>KNORR</b> Brake system	211x108,3x30	<b>29171</b> 0509290080 0980106440 0980106950 0980107260 0980108160
3	<b>PF9167</b>	Serie pastiglie freno complete di kit / Brake pad set c/w kit Imp. frenante tipo <b>KNORR</b> Brake system	247,5x109,5x30	<b>29167</b> 0509290070 0509290090 0980106450 0980106960 0980107280 0980107250
4	<b>PF9228</b>	Serie pastiglie freno complete di kit / Brake pad set c/w kit Imp. frenante tipo <b>TSB4309</b> Brake system	210x115x30	<b>29228</b> 0509290130 0900061792 0980107570 0980107581 0980107960 0980107971
5	<b>713848</b>	Disco freno / Brake disc	∅ 430 10 fori / holes ∅ 23 Serie SH - SKH Series ECO PLUS 3	0308835120 0308835127 0308835128
6	<b>PF9228</b>	Serie pastiglie freno complete di kit / Brake pad set c/w kit Imp. frenante tipo <b>TSB4309</b> Brake system	210x115x30	<b>29228</b> 0509290130 0900061792 0980107570 0980107581 0980107960 0980107971
7	<b>SE2040</b>	Kit indicatore di usura / Wear indicator kit Imp. frenante tipo <b>KNORR-WABCO</b> Brake system	L=300	0233170500 Z0008241
8	<b>713851</b>	Disco freni / Brake disc	Assali Serie SKHZF Series Mozzo sistema ECO PLUS Hub system	0308834160 0308834167
9	<b>PF9227</b>	Serie pastiglie freno complete di kit / Brake pad set c/w kit Imp. frenante tipo <b>TSB3709</b> Brake system	210x102x30	<b>29227</b> 0900061789 0900061790 0980107550 0980107561 0980107940 0980107951
10	<b>PF9331</b>	Serie pastiglie freno complete di kit / Brake pad set c/w kit Imp. frenante tipo <b>KNORR</b> Brake system	248x109,5x30	<b>29331</b> 0536270010 0980102200
11	<b>SE2071</b>	Kit indicatore di usura / Wear indicator kit Connessione TONDA / ROUND connections	L = 360 mm	0580151700 0580151740

---

# 1 CILINDRI FRENO PER FRENI A TAMBURO BRAKE CHAMBERS AND SPRING BRAKE ACTUATORS FOR BRAKE DRUMS



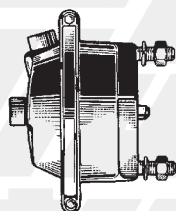
1 - 718290  
2 - 718099  
3 - 718098  
4 - 718094  
5 - 718097



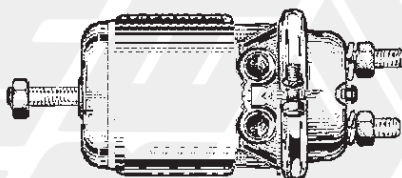
6 - 718189  
7 - 718190

---

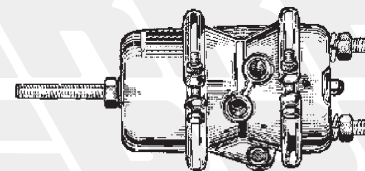
# 2 CILINDRI FRENO PER FRENI A DISCO BRAKE CHAMBERS AND BRAKE ACTUATORS FOR BRAKE DISCS



8 - 718191  
9 - 718192  
10 - 718193



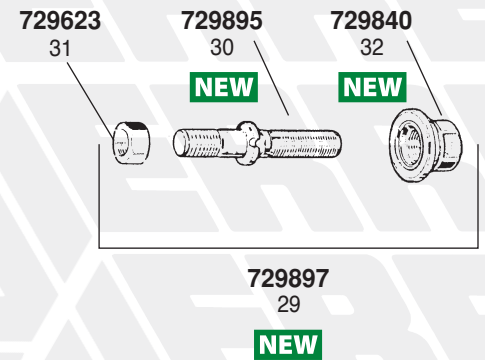
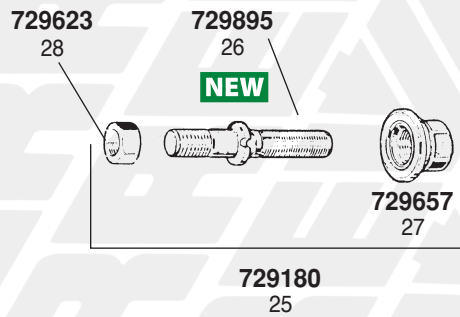
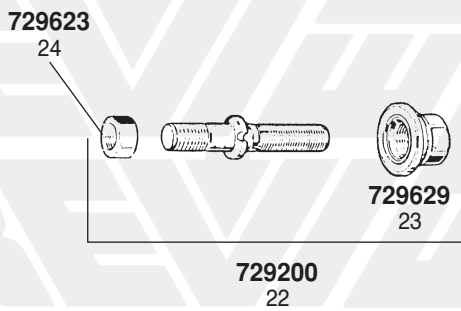
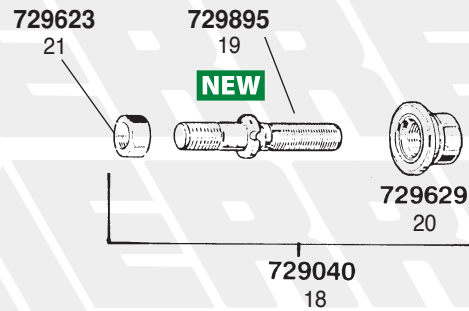
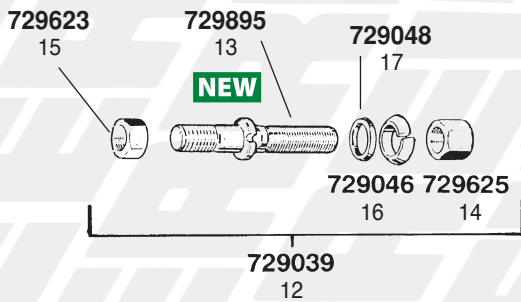
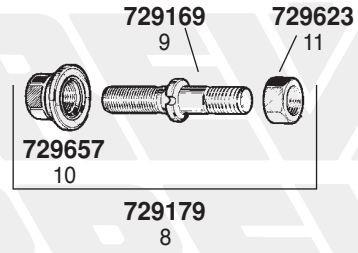
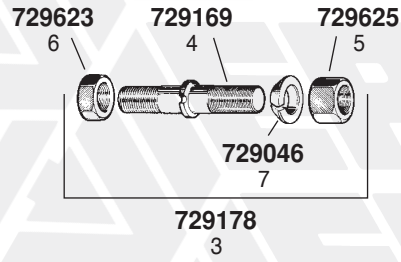
11 - 718253



12 - 718194  
13 - 718282

FIG. ITEM	RIF. ERREVI ERREVI REF.	DESCRIZIONE PARTICOLARI DESCRIPTION	TIPO VEHICLE MODEL	RIF. ORIGINALE ORIGINAL REF.
<b>1 CILINDRI FRENO PER FRENI A TAMBURO</b> <b>BRAKE CHAMBERS AND SPRING BRAKE ACTUATORS FOR BRAKE DRUMS</b>				
1	<b>718290</b>	Cilindro freno / <i>Brake chamber</i> Impianto frenante <b>WABCO-KNORR Brake system</b> 4231039000 - BZ3268	12" Corsa / Stroke 75 mm	0544412010
2	<b>718099</b>	Cilindro freno / <i>Brake chamber</i> Impianto frenante <b>WABCO-KNORR Brake system</b> 4231049000 - BZ3374	16" Corsa / Stroke 75 mm	0544413010
3	<b>718098</b>	Cilindro freno / <i>Brake chamber</i> Impianto frenante <b>WABCO-KNORR Brake system</b> 4231059000 - BX3419	20" Corsa / Stroke 75 mm	0203362000 0544414010
4	<b>718094</b>	Cilindro freno / <i>Brake chamber</i> Impianto frenante <b>WABCO-KNORR Brake system</b> 4231069000 - BX3538	24" Corsa / Stroke 75 mm	0544415010 0544415110
5	<b>718097</b>	Cilindro freno / <i>Brake chamber</i> Impianto frenante <b>WABCO-KNORR Brake system</b> 4231079000 - BX3607	30" Corsa / Stroke 75 mm	0544416010 0544416110
6	<b>718189</b>	Cilindro freno attuatore / <i>Brake actuator</i> Impianto frenante <b>WABCO-KNORR Brake system</b> 9253712000 - BX7515	24 / 30" Corsa / Stroke 75 mm	0203273900 0544420010 0544420040 0544420100
7	<b>718190</b>	Cilindro freno attuatore / <i>Brake actuator</i> Impianto frenante <b>WABCO-KNORR Brake system</b> 9253722000 - 9253723000 - BX7611	30 / 30" Corsa / Stroke 64 mm	0544421040 0544421110
<b>2 CILINDRI FRENO PER FRENI A DISCO</b> <b>BRAKE CHAMBERS AND BRAKE ACTUATORS FOR BRAKE DISCS</b>				
8	<b>718191</b>	Cilindro freno / <i>Brake chamber</i> Impianto frenante <b>KNORR Brake system</b> BS3300	16" Corsa / Stroke 57 mm	0203277000 0203277100 0544432010 0544432020
9	<b>718192</b>	Cilindro freno / <i>Brake chamber</i> Impianto frenante <b>KNORR Brake system</b> BS3404	20" Corsa / Stroke 64 mm	0203277400 0203277500
10	<b>718193</b>	Cilindro freno / <i>Brake chamber</i> Impianto frenante <b>KNORR Brake system</b> BS3509	24" Corsa / Stroke 64 mm	0203277800 0203277900
11	<b>718253</b>	Cilindro freno attuatore / <i>Brake actuator</i> Impianto frenante <b>WABCO Brake system</b> 9254644500	16 / 16" Corsa / Stroke 57 mm	0203278600
12	<b>718194</b>	Cilindro freno attuatore / <i>Brake actuator</i> Impianto frenante <b>KNORR-HALDEX Brake system</b> BS7309 - 1351624004	16 / 24" Corsa / Stroke 64 mm	0544440010
13	<b>718282</b>	Cilindro freno attuatore / <i>Brake actuator</i> Impianto frenante <b>HALDEX Brake system</b> 346186001	18 / 24" Corsa / Stroke 64 mm	0544442010 0544442020

# COLONNETTE, DADI, RONDELLE E ANELLI FISSAGGIO WHEEL STUDS, NUTS, WASHERS AND BUSHES



33 - 729362  
34 - 729355  
35 - 729354  
36 - 729896

NEW



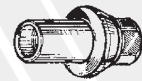
729046  
37



729625  
38



39 - 729659  
40 - 729657



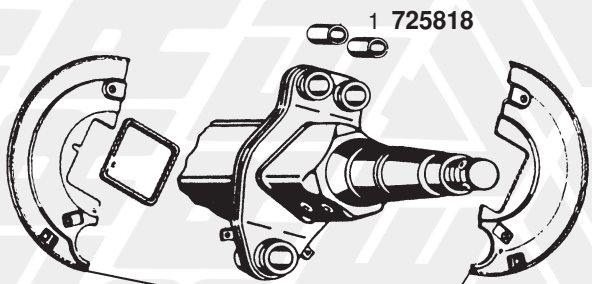
41 - 729691  
42 - 729692  
43 - 729802  
44 - 729803



FIG. ITEM	RIF. ERREVI ERREVI REF.	DESCRIZIONE PARTICOLARI DESCRIPTION	TIPO VEHICLE MODEL	RIF. ORIGINALE ORIGINAL REF.
<b>COLONNETTE, DADI, RONDELLE E ANELLI FISSAGGIO WHEEL STUDS, NUTS, WASHERS AND BUSHES</b>				
1	<b>726063</b>	Anello centraggio cerchione / <i>Centered bush</i>	∅ 22 L= 6	0311200430
2	<b>726062</b>	Anello centraggio cerchione / <i>Centered bush</i>	∅ 22 L= 18	0311200420
3	<b>729178</b>	Colonna fiss. ruota completa / <i>Wheel stud c/w nuts</i>	M22x1,5/M22x2 L=97 tot.	0980623270
4	<b>729169</b>	Colonna fiss. ruota / <i>Wheel stud</i>	M22x1,5/M22x2 L=97 tot.	0980623180
5	<b>729625</b>	Dado per colonna / <i>Wheel nut</i>	M22x1,5 H=25	0326004120
6	<b>729623</b>	Dado per colonna / <i>Wheel nut</i>	M22x2 H=18	0326004060
7	<b>729046</b>	Rondella spaccata / <i>Spring washer</i>	∅ 23x34x8	0256152290
8	<b>729179</b>	Colonna fiss. ruota completa / <i>Wheel stud c/w nuts</i>	M22x1,5/M22x2 L=97 tot.	0980623180
9	<b>729169</b>	Colonna fiss. ruota / <i>Wheel stud</i>	M22x1,5/M22x2 L=97 tot.	0980623180
10	<b>729657</b>	Dado per colonna / <i>Wheel nut</i>	M22x1,5 H=26	0526054090
11	<b>729623</b>	Dado per colonna / <i>Wheel nut</i>	M22x2 H=18	0326004060
12	<b>729039</b>	Colonna fiss. ruota completa / <i>Wheel stud c/w nuts</i>	M22x1,5/2 L=111 tot.	0980623280
13	<b>729895</b>	Colonna fissaggio ruota / <i>Wheel stud</i>	M22x1,5 L=111	0329623170
14	<b>729625</b>	Dado per colonna / <i>Wheel nut</i>	M22x1,5 H=25	0326004120
15	<b>729623</b>	Dado per colonna / <i>Wheel nut</i>	M22x2 H=18	0326004060
16	<b>729046</b>	Rondella spaccata / <i>Spring washer</i>	∅ 23x34x8	0256152290
17	<b>729048</b>	Rondella conica / <i>Cone washer</i>	∅ 22x32x5	-
18	<b>729040</b>	Colonna fiss. ruota completa / <i>Wheel stud c/w nuts</i>	M22x1,5/2 L=111 tot.	0980623220
19	<b>729895</b>	Colonna fissaggio ruota / <i>Wheel stud</i>	M22x1,5 L=111	0329623170
20	<b>729629</b>	Dado per colonna / <i>Wheel nut</i>	M22x1,5 H=31	0526054090
21	<b>729623</b>	Dado per colonna / <i>Wheel nut</i>	M22x2 H=18	0326004060
22	<b>729200</b>	Colonna fiss. ruota completa / <i>Wheel stud c/w nuts</i>	M22x1,5/2 L=129 tot.	-
23	<b>729629</b>	Dado per colonna / <i>Wheel nut</i>	M22x1,5 H=31	0526054090
24	<b>729623</b>	Dado per colonna / <i>Wheel nut</i>	M22x2 H=18	0326004060
25	<b>729180</b>	Colonna fiss. ruota completa / <i>Wheel stud c/w nuts</i>	M22x1,5/2 L=111 tot.	0980623220
26	<b>729895</b>	Colonna fissaggio ruota / <i>Wheel stud</i>	M22x1,5 L=111	0329623170
27	<b>729657</b>	Dado per colonna / <i>Wheel nut</i>	M22x1,5 H=26	0526054090
28	<b>729623</b>	Dado per colonna / <i>Wheel nut</i>	M22x2 H=18	0326004060
29	<b>729897</b>	Colonna fiss. ruota completa / <i>Wheel stud c/w nuts</i>	M22x1,5/M22x2 L= 111 tot.	0980623290
30	<b>729895</b>	Colonna fissaggio ruota / <i>Wheel stud</i>	M22x1,5 L=111	0329623170
31	<b>729623</b>	Dado per colonna / <i>Wheel nut</i>	M22x2 H=18	0326004060
32	<b>729840</b>	Dado per colonna / <i>Wheel nut</i>	M22x1,5 H=49	0526054190
33	<b>729362</b>	Colonna fissaggio ruota / <i>Wheel stud</i>	M22x1,5 L=80	0329633110 0329633111
34	<b>729355</b>	Colonna fissaggio ruota / <i>Wheel stud</i>	M22x1,5 L=89	0329633141
35	<b>729354</b>	Colonna fissaggio ruota / <i>Wheel stud</i>	M22x1,5 L=96	0329633120 0329633121
36	<b>729896</b>	Colonna fissaggio ruota / <i>Wheel stud</i>	M22x1,5 L=117	0526054190
37	<b>729046</b>	Rondella spaccata / <i>Spring washer</i>	∅ 23x34x8	0256152290
38	<b>729625</b>	Dado per colonna / <i>Wheel nut</i>	M22x1,5 H=25	0326004120
39	<b>729659</b>	Dado per colonna / <i>Wheel nut</i>	M22x1,5 H=26	0004010672
40	<b>729657</b>	Dado per colonna / <i>Wheel nut</i>	M22x1,5 H=26	0526054090
41	<b>729691</b>	Dado c/guida per colonna / <i>Wheel nut</i>	M22x1,5 H=38	0526054211
42	<b>729692</b>	Dado con guida / <i>Wheel nut</i>	M22x1,5 H=62	0526054141
43	<b>729802</b>	Dado con guida per colonna / <i>Wheel nut</i>	M22x1,5 H=33	-
44	<b>729803</b>	Dado con guida / <i>Wheel nut</i>	M22x1,5 H=45	-

# MASSA FRENANTE $\varnothing$ 420x180 6,5-9 TON

## 6,5-9 TONS $\varnothing$ 420x180 BRAKE AXLES

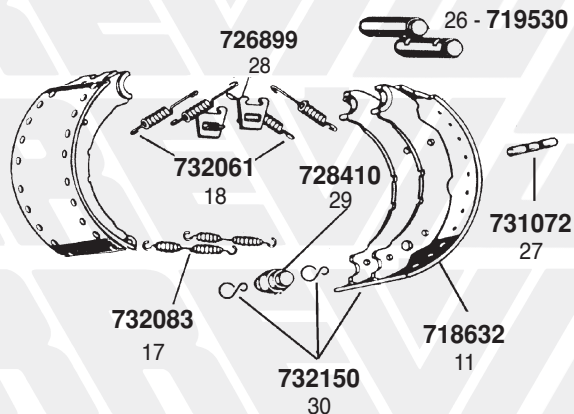


1 725818



SE1000  
35

**NEW**



726899

26 - 719530

28

732061

728410

18

29

731072  
27

732083

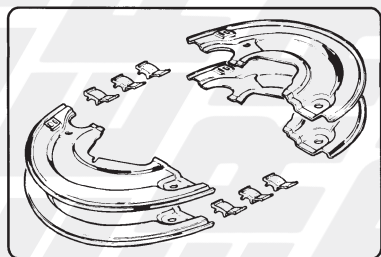
17

732150

30

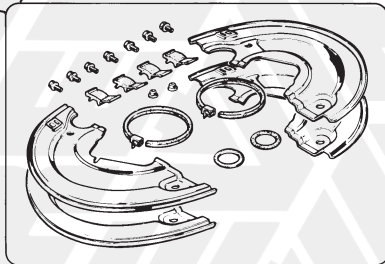
718632

11

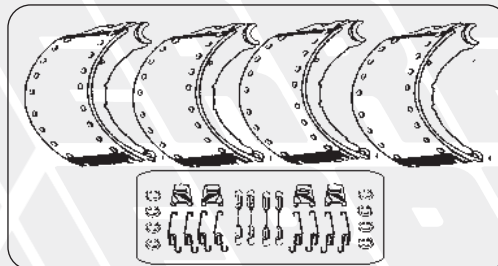


711714

7



6 - 711712

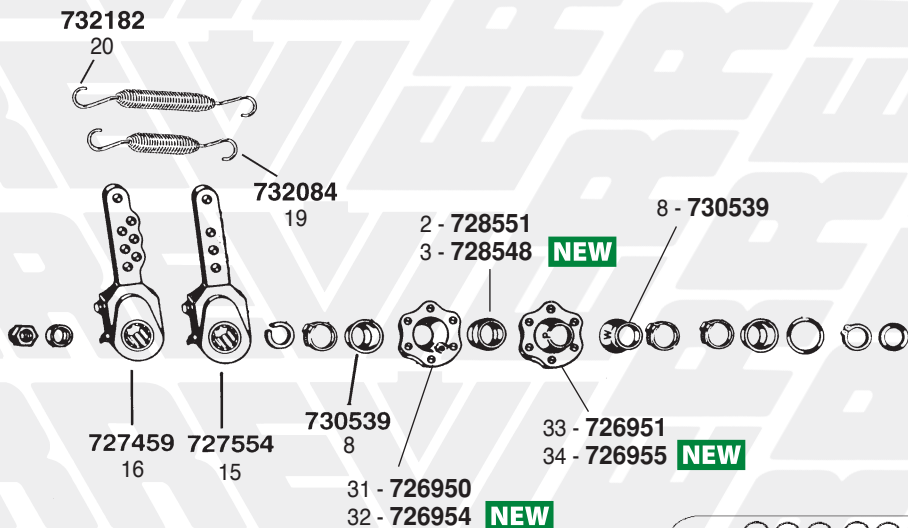
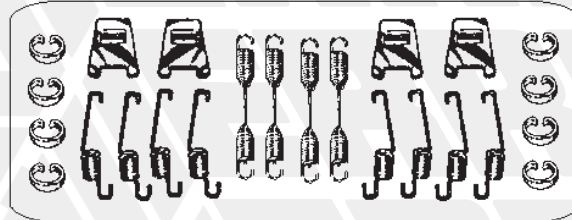


9 - 711862

10 - M11862

**NEW**

RIF. ERREVI ERREVI REF.	Ø TAMBURO Ø DRUM	Q.TÀ Q.TY	DIMENSIONI / DIMENSIONS			RIVETTI / RIVETS
			A	B	C	← Dim.
K11260	420	8	180	204	17.1/12.1	8 x 15
K11262			( + 10/10 )			



732182

20

732084

19

2 - 728551

3 - 728548

**NEW**

8 - 730539

727459

16

727554

15

730539

8

31 - 726950

32 - 726954

**NEW**

33 - 726951

34 - 726955

**NEW**

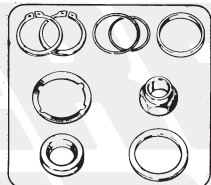
750981

14

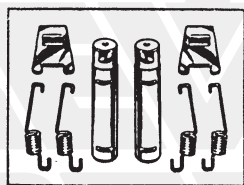
4 - 725679

21 719669 L=641

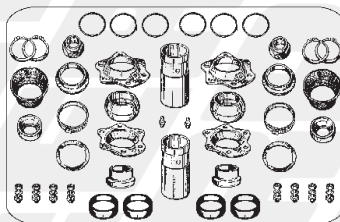
22 719670 L=641



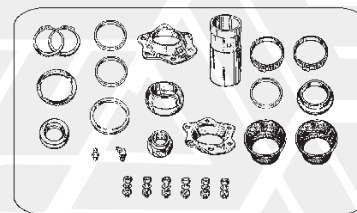
23 - 711357



5 - 711326



24 - 711700

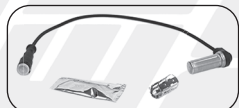
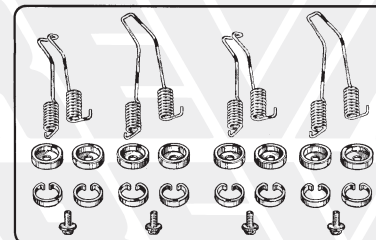
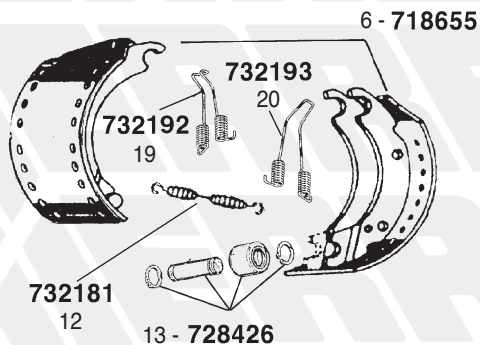
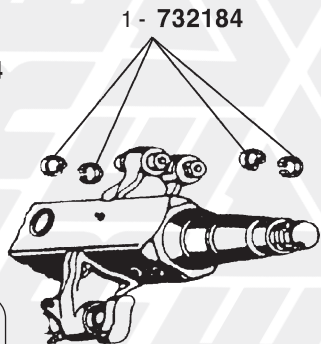
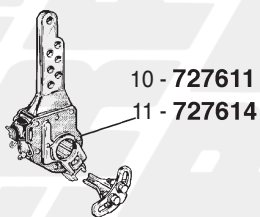


25 - 750977

FIG. ITEM	RIF. ERREVI ERREVI REF.	DESCRIZIONE PARTICOLARI DESCRIPTION		TIPO VEHICLE MODEL	RIF. ORIGINALE ORIGINAL REF.
<b>SERIE H../R.. Series - 22"</b>					
<b>MASSA FRENANTE ø 420x180 6,5-9 TON</b>					
<b>6,5-9 TONS ø 420x180 BRAKE AXLES</b>					
1	<b>725818</b>	Boccola per supporto perno ganaschia / <i>Brake-shoe bush</i>	ø 36x40x60		0311233080
2	<b>728551</b>	Boccola sferica int. per perno a chiave <i>Spherical bush, inner</i>	ø 42x59,5x36,5		0311314010
3	<b>728548</b>	Boccola sferica int. perno a chiave / <i>Spherical bush, inner</i>			0311314040
4	<b>725679</b>	Boccola est. per perno a chiave / <i>Camshaft bush, outer</i>	ø 42x46x73		0311244340
5	<b>711326</b>	Complessivo perni sostegno ganasce <i>Brake-shoe pin repair kit</i>			-
6	<b>711712</b>	Complessivo parapolvere per massa frenante / <i>Dust cover set</i>			9900000071
7	<b>711714</b>	Complessivo parapolvere per massa frenante / <i>Dust cover set</i>			9900000088
8	<b>730539</b>	Cuffia parapolvere in gomma per snodo sferico <i>Dust-cover boot</i>			0312043140
9	<b>711862</b>	Serie ganasce con ceppi STD ed accessori <i>Brake shoe set c/w STD linings and accessories</i>	ø 420x180		0509126642S
10	<b>M11862</b>	Serie ganasce con ceppi magg. 10/10 ed accessori <i>Brake shoe set c/w + 10/10 linings and accessories</i>	ø 420x180		0509126642S
11	<b>718632</b>	Ganaschia freno completa di rullo e piastrine (senza ceppi) <i>Brake shoe c/w roller, unlined</i>	mm. 180		0509126642
12	<b>K11260</b>	Serie ceppi freno - STD - con rivetti <i>Brake linings set - STD - c/w rivets</i>			<b>19032</b> 0309226480 0309226570 0309226700
13	<b>K11262</b>	(+ 10/10)			
14	<b>750981</b>	Kit revisione ganasce (1 Assale) <i>Brake shoe repair kit (1 Axle)</i>			-
15	<b>727554</b>	Leva registrabile comando freni Dx/Sx (4 fori) <i>Slack-adjuster (4 holes)</i>	10 cave / <i>splines</i>		0517452610
16	<b>727459</b>	Leva registrabile comando freni Dx/Sx (7 fori) <i>Slack-adjuster (7 holes)</i>	10 cave / <i>splines</i>	U.T.	0517465130
17	<b>732083</b>	Molla inf. richiamo ganasce / <i>Return spring, bottom</i>	L tot. 262		0539746070
18	<b>732061</b>	Molla sup. richiamo ganasce / <i>Return spring, top</i>	L tot. 105		0339744060
19	<b>732084</b>	Molla richiamo leva freni / <i>Release spring</i>	L tot. 148	1a Serie	0539726030
20	<b>732182</b>	Molla richiamo leva freni / <i>Release spring</i>	L tot. 235	U.T.	0539726020
21	<b>719669</b>	Perno a chiave Dx / <i>Camshaft RH</i>	L tot. 641	9 TON / TONS	0509705241 0509705243
22	<b>719670</b>	Perno a chiave Sx / <i>Camshaft LH</i>	L tot. 641	9 TON / TONS	0509705231 0509705233
23	<b>711357</b>	Kit revisione perno a chiave / <i>Camshaft repair kit</i>			0980100140
24	<b>711700</b>	Kit completo revisione perni a chiave (2 perni) <i>Camshaft repair kit (2 pins)</i>			0980106090 0980106091
25	<b>750977</b>	Kit revisione perno a chiave / <i>Camshaft repair kit</i>			0980102130
26	<b>719530</b>	Perno sostegno ganasce / <i>Brake-shoe pin</i>	ø 36x135		0308446220
27	<b>731072</b>	Pernetto inf. per molla ganaschia <i>Release spring pin, bottom</i>	ø 12x90		0300108050
28	<b>726899</b>	Piastrina sup. aggancio molla ganaschia / <i>Locating plate</i>			0316723020
29	<b>728410</b>	Rullo per ganaschia / <i>Brake-shoe roller</i>	ø 42 L=78		0333134050
30	<b>732150</b>	Fermaglio per rullo ganaschia / <i>Roller clip</i>			0335000130
31	<b>726950</b>	Scodellino per snodo sferico c/foro <i>Spherical bearing housing (with hole)</i>			0322902100
32	<b>726954</b>	Scodellino per snodo sferico c/foro <i>Spherical bearing housing (with hole)</i>			0322902190
33	<b>726951</b>	Scodellino per snodo sferico s/foro <i>Spherical bearing housing (without hole)</i>			0322902090
34	<b>726955</b>	Scodellino per snodo sferico s/foro <i>Spherical bearing housing (without hole)</i>			0322902180
35	<b>SE1000</b>	Sensore ABS con boccola / <i>Sensor, ABS</i> <b>WABCO:</b> 4410325780, 4410326330, 4410328080, 4410329212	L = 400 mm		0233170100 0233170500

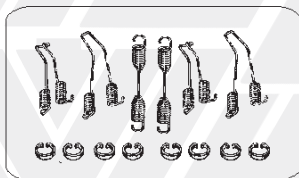
# MASSA FRENANTE $\varnothing$ 420x180 6,5-9 TON DAL 1995

## 6,5-9 TONS $\varnothing$ 420x180 BRAKE AXLES 1995>

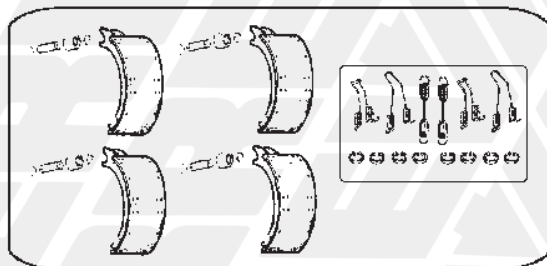


SE1000  
21


**NEW**

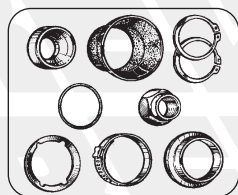


750982  
9

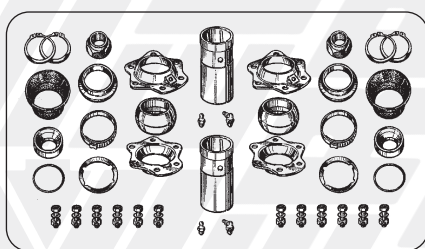


4 - 711894  
5 - M11894 **NEW**

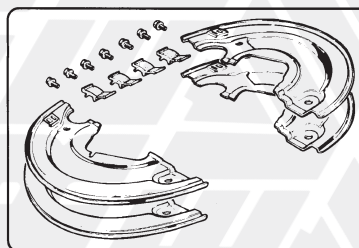
RIF. ERREVI ERREVI REF.	TAMBURO $\varnothing$ DRUM	Q.TÀ Q.TY	DIMENSIONI / DIMENSIONS				RIVETTI / RIVETS  Dim.
			A	B	C		
K11260	420	8	180 x 204 x 17.1/12.1				8 x 15
K11262			( + 10/10 )				



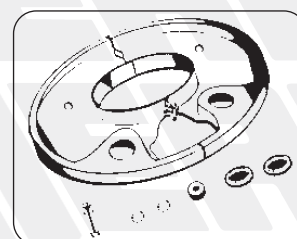
711910  
17



711700  
18



711711  
2

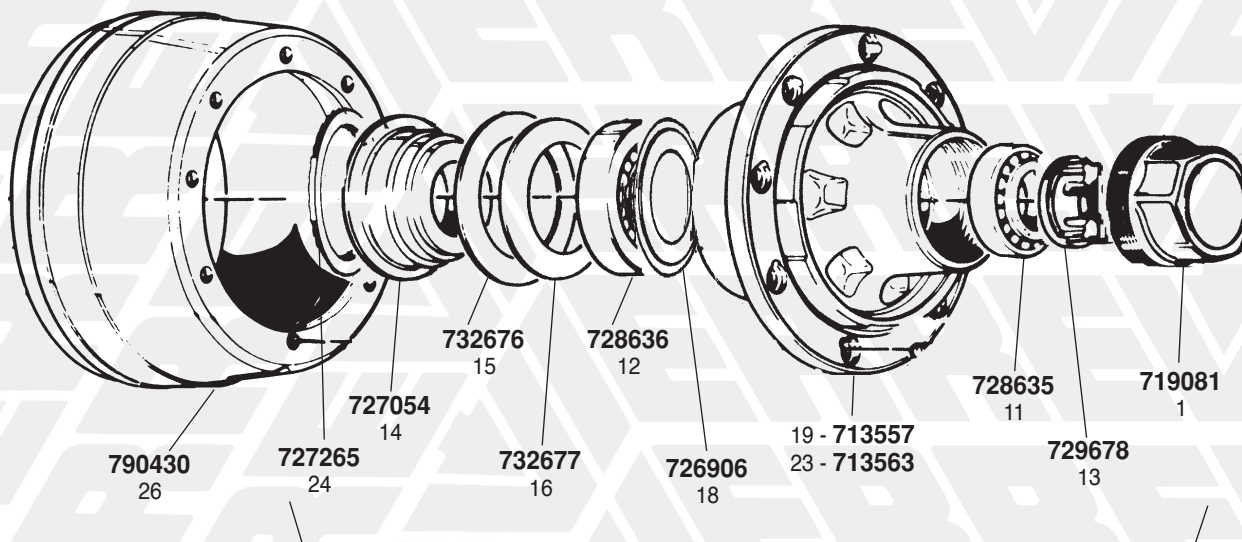


733077  
3

**NEW**

FIG. ITEM	RIF. ERREVI ERREVI REF.	DESCRIZIONE PARTICOLARI DESCRIPTION	TIPO VEHICLE MODEL	RIF. ORIGINALE ORIGINAL REF.	RIF. ORIG. ORIG. REF.
<b>MASSA FRENANTE ø 420x180 6,5-9 TON DAL 1995 6,5-9 TONS ø 420x180 BRAKE AXLES 1995&gt;</b>					
1	<b>732184</b>	Anello elastico / Circlip			0318802020
2	<b>711711</b>	Complessivo parapolvere per massa frenante <i>Dust cover set</i>	ECO		9900000093
3	<b>733077</b>	Complessivo parapolvere per massa frenante <i>Dust cover set</i>	ECO		9900000123
4	<b>711894</b>	Serie ganasce con ceppi STD ed accessori <i>Brake shoe set c/w linings and accessories</i>	ø 420x180		05091461705 MBSK2000-4 0980107390
5	<b>M11894</b>	Serie ganasce con ceppi magg. 10/10 ed accessori <i>Brake shoe set c/w + 10/10 linings and accessories</i>	ø 420x180		05091461705 MBSK2000-4
6	<b>718655</b>	(Ganascia freno completa di rullo <i>Brake-shoe c/w roller, unlined</i>			0509146170
7	<b>K11260</b>	Serie ceppi freno - STD - con rivetti <i>Brake linings set - STD - c/w rivets</i>		<b>19032</b>	0309226480 0309226570 0309226700
8	<b>K11262</b>	(+ 10/10)			
9	<b>750982</b>	Kit revisione ganasce (1 Assale) <i>Brake shoe repair kit (1 Axle)</i>			0980106790
10	<b>727611</b>	Leva freni autoregistrante Dx/Sx / <i>Self-adjuster lever</i>	10 cave / <i>splines</i>		0517482633
11	<b>727614</b>	Leva freni autoregistrante Dx/Sx / <i>Self-adjuster lever</i>	8 cave / <i>splines</i>		-
12	<b>732181</b>	Molla richiamo ganasce / <i>Return spring</i>	L tot. 267		0539758030
13	<b>728426</b>	Kit rullo ganasce / <i>Cam roller kit</i>			-
14	<b>731072</b>	Pernetto per molla ganascia / <i>Release spring pin</i>	ø 12x90		0308458050
15	<b>726902</b>	Piastrina sup. aggancio molla ganascia / <i>Locating plate</i>			0316723090
16	<b>711948</b>	Kit molle ganasce / <i>Return spring kit</i>			0580152720
17	<b>711910</b>	Kit revisione perno a chiave / <i>Camshaft repair kit</i>			0980100142
18	<b>711700</b>	Kit completo revisione perni a chiave (2 perni) <i>Camshaft repair kit (2 pins)</i>			0980106090 0980106091
19	<b>732192</b>	Molla richiamo ganascia c/gancio <i>Return spring c/w hook</i>			0339733060
20	<b>732193</b>	Molla richiamo ganascia s/gancio <i>Return spring w/o hook</i>			0339733070
21	<b>SE1000</b>	Sensore ABS con boccola / <i>Sensor, ABS</i> <b>WABCO:</b> 4410325780, 4410326330, 4410328080, 4410329212	L = 400 mm		0233170100 0233170500

# MOZZO SISTEMA CONVENZIONALE 6,5-9 TON SERIE HS - HZ HS - HZ SERIES CONVENTIONAL HUB SYSTEM 6,5-9 TONS



**!** ASSEMBLATO  
COME L'ORIGINALE  
ASSEMBLED AS O.E.

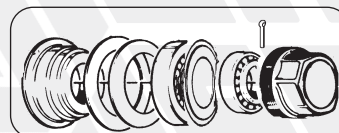
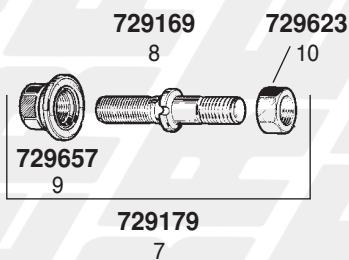
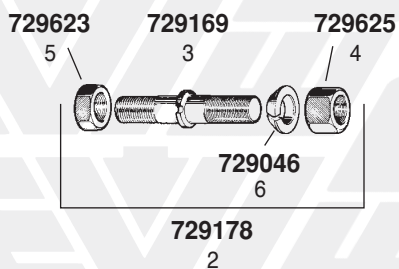
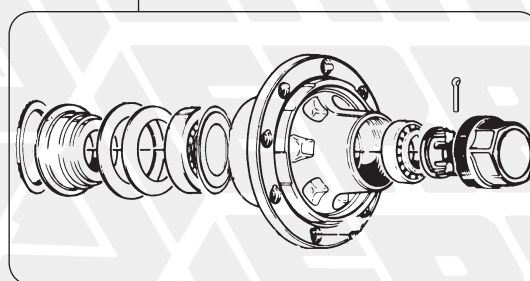
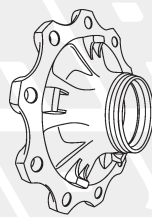
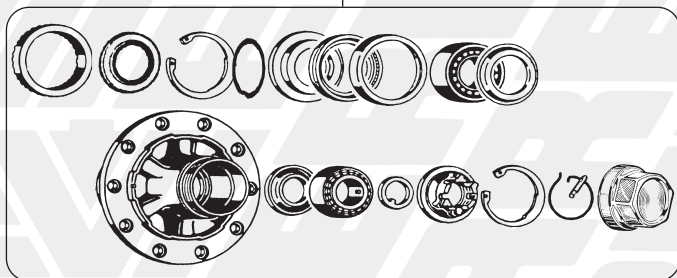
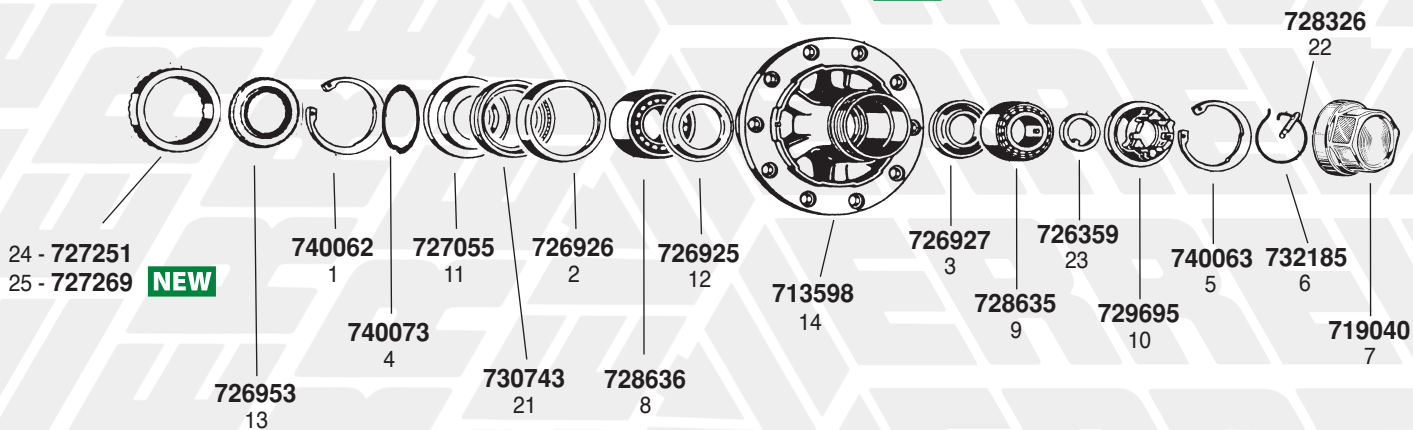


FIG. ITEM	RIF. ERREVI ERREVI REF.	DESCRIZIONE PARTICOLARI DESCRIPTION		TIPO VEHICLE MODEL	RIF. ORIGINALE ORIGINAL REF.
<b>MOZZO SISTEMA CONVENZIONALE 6,5-9 TON SERIE HS - HZ HS - HZ SERIES CONVENTIONAL HUB SYSTEM 6,5-9 TONS</b>					
1	<b>719081</b>	Calotta per raggiera e per mozzo / <i>Hub cap</i>	M115x2		0321223090
2	<b>729178</b>	Colonna fiss. ruota con dadi e rondella (tipo DIN) / <i>Wheel stud c/w nuts and washer</i>	M22x1,5/M22x2 L=97 tot.		0980623270
3	<b>729169</b>	Colonna fiss. ruota / <i>Wheel stud</i>	M22x1,5/M22x2 L=97 tot.		0980623180
4	<b>729625</b>	Dado per colonna esagono 32 (tipo DIN) / <i>Wheel nut</i>	M22x1,5 H=25		0326004120
5	<b>729623</b>	Dado per colonna / <i>Wheel nut</i>	M22x2 H=18		0326004060
6	<b>729046</b>	Rondella spaccata per colonna (tipo DIN) / <i>Spring washer</i>	ø 23x34x8		0256152290
7	<b>729179</b>	Colonna fiss. ruota c/dadi (tipo MICHELIN) / <i>Wheel stud c/w nuts</i>	M22x1,5/M22x2 L=97 tot.		0980623180
8	<b>729169</b>	Colonna fiss. ruota / <i>Wheel stud</i>	M22x1,5/M22x2 L=97 tot.		0980623180
9	<b>729657</b>	Dado per colonna es. 32 (tipo MICHELIN) / <i>Wheel nut</i>	M22x1,5 H=26		0526054090
10	<b>729623</b>	Dado per colonna / <i>Wheel nut</i>	M22x2 H=18		0326004060
11	<b>728635</b>	Cuscinetto esterno mozzo (32310) / <i>Hub outer bearing</i>	ø 50x110x42		0264065000 0264102500
12	<b>728636</b>	Cuscinetto interno mozzo (33116) / <i>Hub inner bearing</i>	ø 80x130x37		0264088000 0264102400
13	<b>729678</b>	Dado arresto cuscinetto mozzo / <i>Axle nut</i>	M42x2 H=40		0326216080
14	<b>727054</b>	Distanziale interno mozzo / <i>Hub spacer, inner</i>			0537006480
15	<b>732676</b>	Guarnizione paraolio int. in nylon / <i>Nylon washer, inner</i>	ø 110x141x2,5		0331097310
16	<b>732677</b>	Guarnizione paraolio est. in nylon / <i>Nylon washer, outer</i>	ø 104x136x2,5		0331097320
17	<b>730838</b>	Guarnizione per calotta mozzo / <i>Hub cap gasket</i>			0331086060
18	<b>726906</b>	Lamierino di protezione / <i>Dust cover</i>			0301004150
19	<b>713557</b>	Mozzo ruota nudo (h. centr. cerchi mm. 22) / <i>Wheel hub, bare</i>	M115x2		0327230350 0327230410
20	<b>713932</b>	Mozzo ruota completo / <i>Wheel hub assembly</i>			0327230350S 0327230410S
21	<b>713955</b>	Mozzo ruota completo (con cuscinetti SKF) / <i>Wheel hub assembly (complete with SKF bearings)</i>			0327230350S 0327230410S
22	<b>728768</b>	Kit riparazione cuscinetto ruota / <i>Roller bearing repair kit</i>			0980102170
23	<b>713563</b>	Mozzo ruota nudo (h. centr. cerchi mm. 15) / <i>Wheel hub, bare</i>	M115x2		0327230340
24	<b>727265</b>	Ruota fonica / <i>Impulse wheel</i>	ø 152x170x15 80 denti / <i>teeth</i>		0331008180
25	<b>728351</b>	Spina fissaggio colonna mozzo / <i>Dowel</i>	ø 6x19,5		0260103560
26	<b>790430</b>	Tamburo freni ventilato / <i>Brake drum</i>	mm. 180 H 226	9 TON / TONS	0310667620 0310967130 0310967820

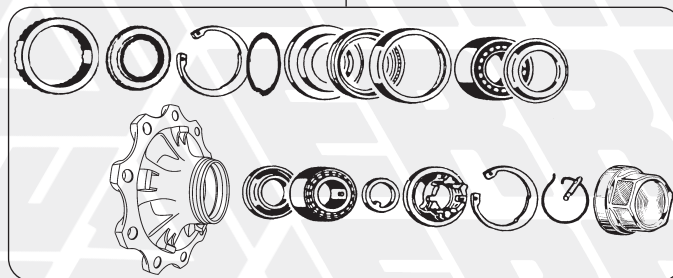
# MOZZO SISTEMA ECO 6,5-9 TON SERIE HS - HZ - SKH HS - HZ - SKH SERIES ECO HUB SYSTEM 6,5-9 TONS



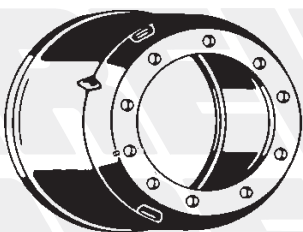
17 - 713356 **NEW**



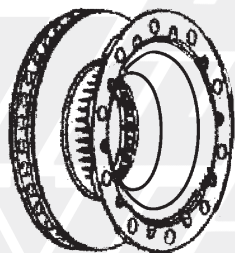
15 - 713933  
16 - 713953



18 - 713398 **NEW**  
19 - 713399 **NEW**



790430  
26



vedi pag. / see page 16-19



20 - 728771 **NEW**

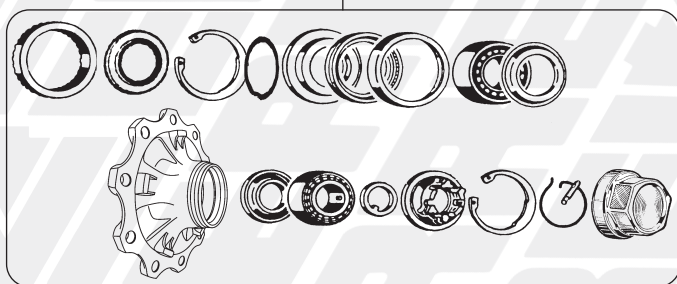
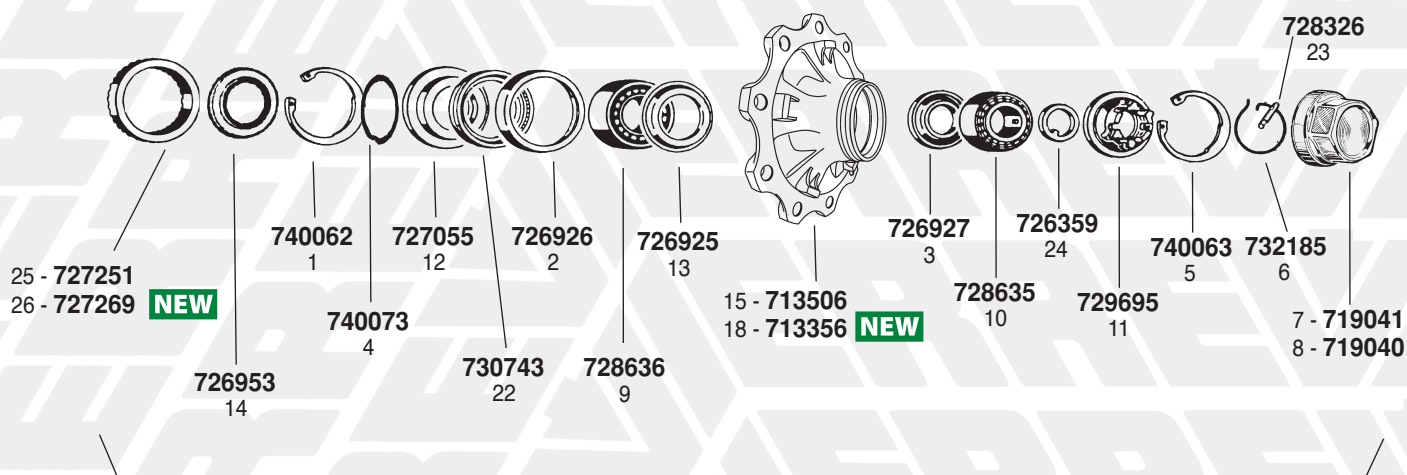


Colonnina ruota (vedi pag. 22)  
Wheel studs (see page 22)

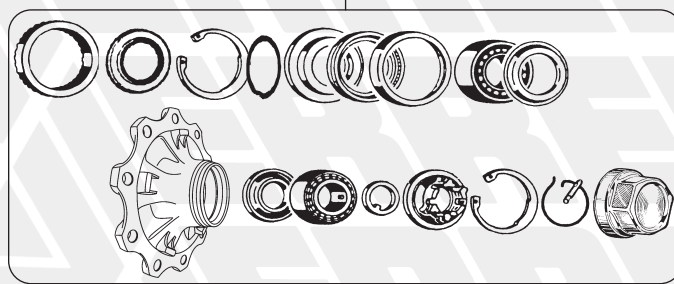


FIG. ITEM	RIF. ERREVI ERREVI REF.	DESCRIZIONE PARTICOLARI DESCRIPTION		TIPO VEHICLE MODEL	RIF. ORIGINALE ORIGINAL REF.
<b>MOZZO SISTEMA ECO 6,5-9 TON SERIE HS - HZ - SKH HS - HZ - SKH SERIES ECO HUB SYSTEM 6,5-9 TONS</b>					
1	<b>740062</b>	Anello di sicurezza interno / Inner circlip			0256064090
2	<b>726926</b>	Anello distanziale per paraolio / Spacer ring			0256836200
3	<b>726927</b>	Anello tenuta assale / Thrust washer	ø 53/98		0337025160
4	<b>740073</b>	Anello tenuta / O.ring	ø 90x3		0256779040
5	<b>740063</b>	Anello di sicurezza esterno / Outer circlip			0256061290
6	<b>732185</b>	Anello elastico di fermo / Spring ring			0318803060
7	<b>719040</b>	Calotta coprimozzo filetto int. / Hub cap	M125x2		0321224250
8	<b>728636</b>	Cuscinetto interno mozzo (33116) / Hub inner bearing	ø 130x80x37		0264088000
9	<b>728635</b>	Cuscinetto esterno mozzo (32310) / Hub outer bearing	ø 50x110x42		0264065000
10	<b>729695</b>	Dado arresto cuscinetto mozzo / Axle nut	M42x2 H=42		0326646020
11	<b>727055</b>	Distanziale interno mozzo / Hub spacer, inner			0337007600
12	<b>726925</b>	Lamierino di protezione / Dust cover			0301093330
13	<b>726953</b>	Lamierino parapolvere / Dust shield	ø 103x147x15		0256819800
14	<b>713598</b>	Mozzo ruota nudo / Wheel hub, bare	M125x2	HS - HZ	0327230810 0327230870
15	<b>713933</b>	Mozzo ruota completo / Wheel hub assembly		HS - HZ	0980106030
16	<b>713953</b>	Mozzo ruota completo (con cuscinetti SKF) Wheel hub assembly (complete with SKF bearings)		HS - HZ	0980106030
17	<b>713356</b>	Mozzo ruota nudo / Wheel hub, bare		SKH	0327232030
18	<b>713398</b>	Mozzo ruota completo / Wheel hub assembly		SKH	0980106640
19	<b>713399</b>	Mozzo ruota completo con cuscinetti SKF Wheel hub assembly c/w SKF bearings		SKH	0980106640
20	<b>728771</b>	Kit riparazione cuscinetto ruota / Roller bearing repair kit			0980102720
21	<b>730743</b>	Paraolio interno mozzo / Oil seal	ø 136,7x115x8		0256645700
22	<b>728326</b>	Pernetto di fermo / Lock pin	ø 8 L=35		0308471170
23	<b>726359</b>	Rondella con dente / Lock washer	ø 43x61x6		0332073130
24	<b>727251</b>	Ruota fonica / Impulse wheel	ø 152x170x15 100 denti / teeth	HS - HZ	0331008150
25	<b>727269</b>	Ruota fonica / Impulse wheel	ø 105x156x22 100 denti/teeth	SKH	0531007300 0531007301
26	<b>790430</b>	Tamburo freni ventilato / Brake drum	mm. 180 H 226	9 TON / TONS	0310667620 0310967130 0310967820

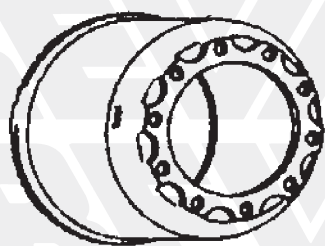
# MOZZO SISTEMA ECO MAXX 6,5-9 TON SERIE HS - HZ - SKHS - SH - SKH HS - HZ - SKHS - SH - SKH SERIES ECO MAXX HUB SYSTEM 6,5-9 TONS



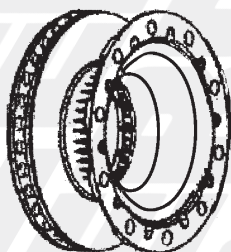
16 - 713934  
17 - 713954



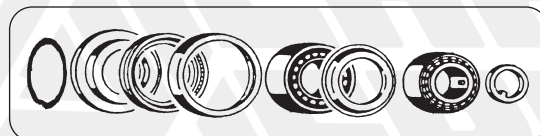
19 - 713398 **NEW**  
20 - 713399 **NEW**



27 - 790441  
28 - 790496 **NEW**



vedi pag. / see page 16-19



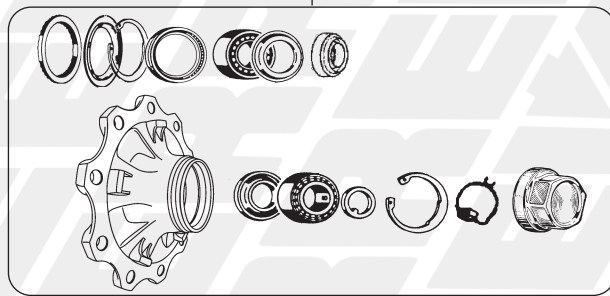
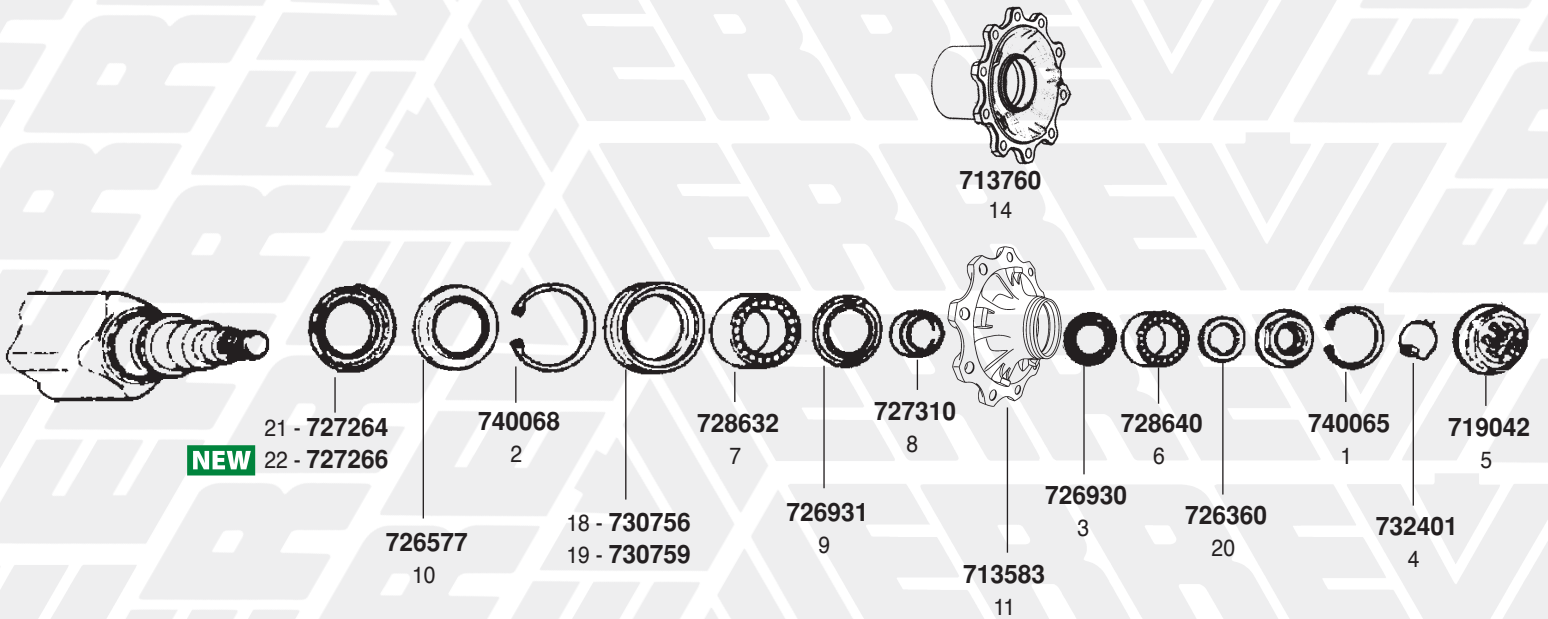
21 - 728771 **NEW**



Colonnelle ruota (vedi pag. 22)  
Wheel studs (see page 22)

FIG. ITEM	RIF. ERREVI ERREVI REF.	DESCRIZIONE PARTICOLARI DESCRIPTION		TIPO VEHICLE MODEL	RIF. ORIGINALE ORIGINAL REF.
<b>MOZZO SISTEMA ECO MAXX 6,5-9 TON SERIE HS - HZ - SKHS - SH - SKH HS - HZ - SKHS - SH - SKH SERIES ECO MAXX HUB SYSTEM 6,5-9 TONS</b>					
1	<b>740062</b>	Anello di sicurezza interno / Inner circlip			0256064090
2	<b>726926</b>	Anello distanziale per paraolio / Spacer ring			0256836200
3	<b>726927</b>	Anello tenuta assale / Thrust washer	ø 53/98		0337025160
4	<b>740073</b>	Anello tenuta / O.ring	ø 90x3		0256779040
5	<b>740063</b>	Anello di sicurezza esterno / Outer circlip			0256061290
6	<b>732185</b>	Anello elastico di fermo / Spring ring			0318803060
7	<b>719041</b>	Calotta coprimozzo filetto int. / Hub cap	M135x2	HS - HZ - SKHS - SH	0321225080
8	<b>719040</b>	Calotta coprimozzo filetto int. / Hub cap	M125x2	SKH	0321224250
9	<b>728636</b>	Cuscinetto interno mozzo / Hub inner bearing	ø 130x80x37		33116 0264088000
10	<b>728635</b>	Cuscinetto esterno mozzo / Hub outer bearing	ø 50x110x42		32310 0264065000
11	<b>729695</b>	Dado arresto cuscinetto mozzo / Axle nut	M42x2 H=42		0326646020
12	<b>727055</b>	Distanziale interno mozzo / Hub spacer, inner			0337007600
13	<b>726925</b>	Lamierino di protezione / Dust cover			0301093330
14	<b>726953</b>	Lamierino parapolvere / Dust shield	ø 103x147x15		0256819800
15	<b>713506</b>	Mozzo ruota nudo / Wheel hub, bare		HS - HZ - SKHS - SH	0327230950 0327230970
16	<b>713934</b>	Mozzo ruota completo / Wheel hub assembly		HS - HZ - SKHS - SH	0980106050
17	<b>713954</b>	Mozzo ruota completo (con cuscinetti SKF) Wheel hub assembly (complete with SKF bearings)		HS - HZ - SKHS - SH	0980106050
18	<b>713356</b>	Mozzo ruota nudo / Wheel hub, bare		SKH	0327232030
19	<b>713398</b>	Mozzo ruota completo / Wheel hub assembly		SKH	0980106640
20	<b>713399</b>	Mozzo ruota completo con cuscinetti SKF Wheel hub assembly c/w SKF bearings		SKH	0980106640
21	<b>728771</b>	Kit riparazione cuscinetto ruota / Roller bearing repair kit			0980102720
22	<b>730743</b>	Paraolio interno mozzo / Oil seal	ø 136,7x115x8		0256645700
23	<b>728326</b>	Pernetto di fermo / Lock pin	ø 8 L=35		0308471170
24	<b>726359</b>	Rondella con dente / Lock washer	ø 43x61x6		0332073130
25	<b>727251</b>	Ruota fonica / Impulse wheel	ø 152x170x15 100 denti / teeth	HS - HZ - SKHS - SH	0331008150
26	<b>727269</b>	Ruota fonica / Impulse wheel	ø 105x156x22 100 denti / teeth	SKH	0531007300 0531007301
27	<b>790441</b>	Tamburo freno / Brake drum		HS	0310967190 0310967790
28	<b>790496</b>	Tamburo freno / Brake drum		HZ	0310967780

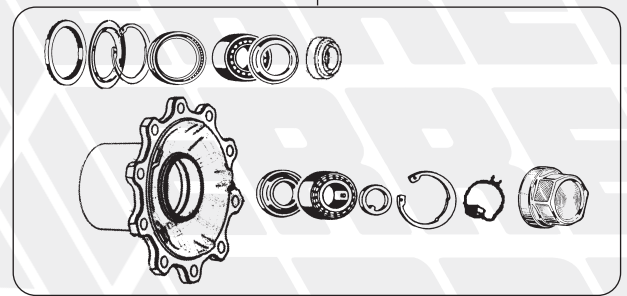
# MOZZO SISTEMA ECO PLUS 8-9 TON SERIE HS-HZ-SKH-SH-SKHB-SHB HS-HZ-SKH-SH-SKHB-SHB SERIES ECO PLUS HUB SYSTEM 8-9 TONS



12 - 713935  
13 - 713956



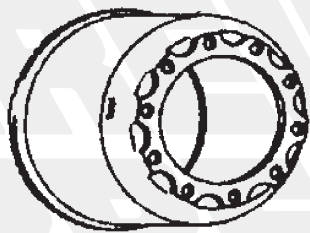
ASSEMBLATO  
COME L'ORIGINALE  
ASSEMBLED AS O.E.



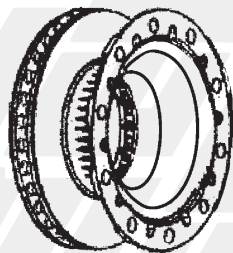
15 - 713936  
16 - 713957



ASSEMBLATO  
COME L'ORIGINALE  
ASSEMBLED AS O.E.



23 - 790441  
24 - 790496 **NEW**



vedi pag. / see page 16-19



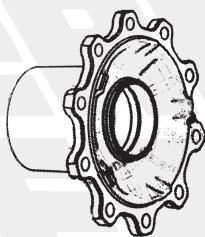
17 - 728773 **NEW**



Colonnelle ruota (vedi pag. 22)  
Wheel studs (see page 22)

FIG. ITEM	RIF. ERREVI ERREVI REF.	DESCRIZIONE PARTICOLARI DESCRIPTION	TIPO VEHICLE MODEL	RIF. ORIGINALE ORIGINAL REF.
<b>MOZZO SISTEMA ECO PLUS 8-9 TON SERIE HS-HZ-SKH-SH-SKHB-SHB HS-HZ-SKH-SH-SKHB-SHB SERIES ECO PLUS HUB SYSTEM 8-9 TONS</b>				
1	<b>740065</b>	Anello di sicurezza esterno / <i>Outer circlip</i>		0256062290
2	<b>740068</b>	Anello di sicurezza interno / <i>Inner circlip</i>		0256065890
3	<b>726930</b>	Anello tenuta assale / <i>Thrust washer</i>		0337026240
4	<b>732401</b>	Anello elastico di fermo / <i>Spring ring</i>		0318804100
5	<b>719042</b>	Calotta coprimozzo / <i>Hub cap</i>		0321225310 0321225330
6	<b>728640</b>	Cuscinetto esterno mozzo (33213) / <i>Hub outer bearing</i>		0264076700
7	<b>728632</b>	Cuscinetto interno mozzo (33118) / <i>Hub inner bearing</i>		0264089200
8	<b>727310</b>	Cartuccia grasso / <i>Grease cartridge</i>		0312045150
9	<b>726931</b>	Lamierino di protezione / <i>Dust cover</i>		0301093340
10	<b>726577</b>	Anello parapolvere / <i>Dust cover</i>		0312048150
11	<b>713583</b>	Mozzo ruota nudo / <i>Wheel hub, bare</i>	HS - HZ - SKH - SH	0321243102 0327243100
12	<b>713935</b>	Mozzo ruota completo (senza dado assale) <i>Wheel hub assembly (without axle nut)</i>	HS - HZ - SKH - SH	0980106070
13	<b>713956</b>	Mozzo ruota completo senza dado assale (con cuscinetti SKF) <i>Wheel hub assembly without axle nut (c/w SKF bearings)</i>	HS - HZ - SKH - SH	0980106070
14	<b>713760</b>	Mozzo ruota nudo / <i>Wheel hub, bare</i>	SKHB - SHB	0327243140 0327243142
15	<b>713936</b>	Mozzo ruota completo (senza dado assale) <i>Wheel hub assembly (w/o axle nut)</i>	SKHB - SHB	0980106580
16	<b>713957</b>	Mozzo ruota completo senza dado assale (con cuscinetti SKF) <i>Wheel hub assembly without axle nut (c/w SKF bearings)</i>	SKHB - SHB	0980106580
17	<b>728773</b>	Kit riparazione cuscinetto ruota / <i>Roller bearing repair kit</i>		0980106260
18	<b>730756</b>	Paraolio interno mozzo / <i>Oil seal</i>	ø 120/157,5x20 (fino al / <i>until to</i> 09/2004)	0256646800
19	<b>730759</b>	Paraolio interno mozzo / <i>Oil seal</i>	ø 117,5x158x17,5 (da / <i>from</i> 10/2004)	0256647400
20	<b>726360</b>	Rondella con dente / <i>Lock washer</i>	ø 53x76x5,8	0332064010
21	<b>727264</b>	Ruota fonica / <i>Impulse wheel</i>	ø 125x156x8,8 100 denti / <i>teeth</i>	0331008510
22	<b>727266</b>	Ruota fonica / <i>Impulse wheel</i>	ø 192x220x21 100 denti / <i>teeth</i>	0331009340
23	<b>790441</b>	Tamburo freno / <i>Brake drum</i>	HS	0310967190 0310967790
24	<b>790496</b>	Tamburo freno / <i>Brake drum</i>	HZ	0310967780

**MOZZO SISTEMA ECO PLUS 2 6,5/8-9 TON SERIE HS-HZ-SKH-SKHB-SH-SHB-SHSL  
HS-HZ-SKH-SKHB-SH-SHB-SHSL SERIES ECO PLUS 2 HUB SYSTEM 6,5/8-9 TONS**



713761  
10

730853  
14

**NEW**



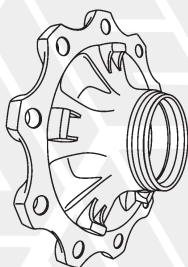
**NEW**  
16 - 727264  
17 - 727269

726907 \*  
6

740068  
2

730759  
15

728632  
5



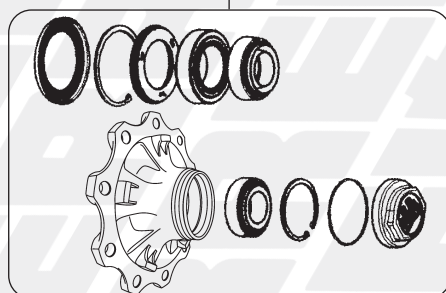
713941  
7



728640  
4

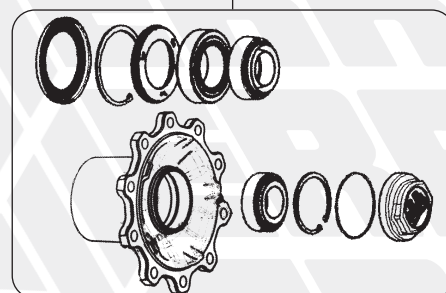
740065  
1

719100  
3



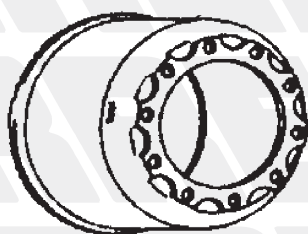
8 - 713942  
9 - 713959

**!** ASSEMBLATO  
COME L'ORIGINALE  
ASSEMBLED AS O.E.

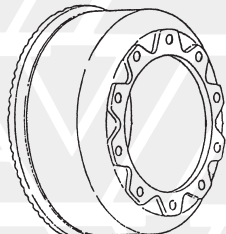


11 - 713937  
12 - 713958

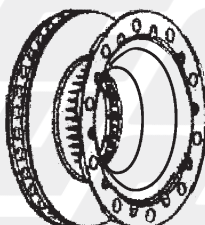
**!** ASSEMBLATO  
COME L'ORIGINALE  
ASSEMBLED AS O.E.



18 - 790441  
19 - 790496 **NEW**



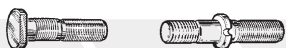
790600  
20



vedi pag. / see page 16-19



13 - 728775 **NEW**

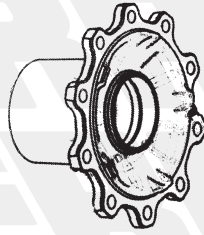


Colonnelle ruota (vedi pag. 22)  
Wheel studs (see page 22)

\* Utilizzato per il montaggio del mozzo, non venduto sciolto / Only used for hub assembly, not sold separately

FIG. ITEM	RIF. ERREVI ERREVI REF.	DESCRIZIONE PARTICOLARI DESCRIPTION	TIPO VEHICLE MODEL	RIF. ORIGINALE ORIGINAL REF.
<b>MOZZO SISTEMA ECO PLUS 2 6,5/8-9 TON SERIE HS-HZ-SKH-SKHB-SH-SHB-SHSL</b> <b>HS-HZ-SKH-SKHB-SH-SHB-SHSL SERIES ECO PLUS 2 HUB SYSTEM 6,5/8-9 TONS</b>				
1	<b>740065</b>	Anello di sicurezza esterno / <i>Outer circlip</i>	ø 122x4	0256062290
2	<b>740068</b>	Anello di sicurezza interno / <i>Inner circlip</i>	ø 158x4	0256065890
3	<b>719100</b>	Calotta coprimozzo completo di anello / <i>Hub cap</i>		0521225780
4	<b>728640</b>	Cuscinetto esterno mozzo (33213) / <i>Hub outer bearing</i>	ø 65x120x41	0264076500 0264102200
5	<b>728632</b>	Cuscinetto interno mozzo (33118) / <i>Hub inner bearing</i>	ø 90x150x45	0264089000 0264102300
6	<b>726907</b>	Cartuccia grasso / <i>Grease cartridge</i>	ø 101x130x50	0312047080
7	<b>713941</b>	Mozzo ruota nudo / <i>Wheel hub bare</i>	HS - HZ - SH - SHSLL - SKH	0327243290
8	<b>713942</b>	Mozzo ruota completo ( <b>senza dado assale</b> ) <i>Wheel hub assembly (without axle nut)</i>	HS - HZ - SH - SHSLL - SKH	0980107350
9	<b>713959</b>	Mozzo ruota completo senza dado assale (con cuscinetti SKF) <i>Wheel hub assembly without axle nut (c/w SKF bearings)</i>	HS - HZ - SH - SHSLL - SKH	0980107350
10	<b>713761</b>	Mozzo ruota nudo / <i>Wheel hub, bare</i>	SHB - SKHB - SHB	0327243280
11	<b>713937</b>	Mozzo ruota completo ( <b>senza dado assale</b> ) <i>Wheel hub assembly (without axle nut)</i>	SHB - SKHB - SHB	0980107320
12	<b>713958</b>	Mozzo ruota completo senza dado assale (con cuscinetti SKF) <i>Wheel hub assembly without axle nut (c/w SKF bearings)</i>	SHB - SKHB - SHB	0980107320
13	<b>728775</b>	Kit riparazione cuscinetto ruota / <i>Roller bearing repair kit</i>		0980107340
14	<b>730853</b>	O.ring calotta / <i>Hub cap o.ring</i>	ø 128x3	0256786500
15	<b>730759</b>	Paraolio interno mozzo / <i>Oil seal</i>	ø 117,5x158x17,5	0256647400
16	<b>727264</b>	Ruota fonica / <i>Impulse wheel</i>	ø 125x156x8,8 100 denti/teeth	0331008510
17	<b>727269</b>	Ruota fonica / <i>Impulse wheel</i>	ø 105x156x22 100 denti/teeth	0531007300 0531007301
18	<b>790441</b>	Tamburo freno / <i>Brake drum</i>	HS	0310967190 0310967790
19	<b>790496</b>	Tamburo freno / <i>Brake drum</i>	HZ	0310967780
20	<b>790600</b>	Tamburo freno / <i>Brake drum</i>	HS - HZ	0310967290

# MOZZO SISTEMA ECO PLUS 3 6,5-9 TON SERIE HS - HZ - SH - SKH HS - HZ - SH - SKH SERIES ECO PLUS 3 HUB SYSTEM 6,5-9 TONS



713338

11

**NEW**



727320

18

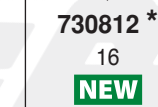


727320

18

740068

2



730812 \*

16

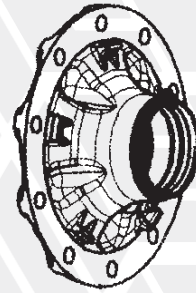
**NEW**

728632

7

726907 \*

4



713962

8

728640

6

726363

17

740065

1

732401

3

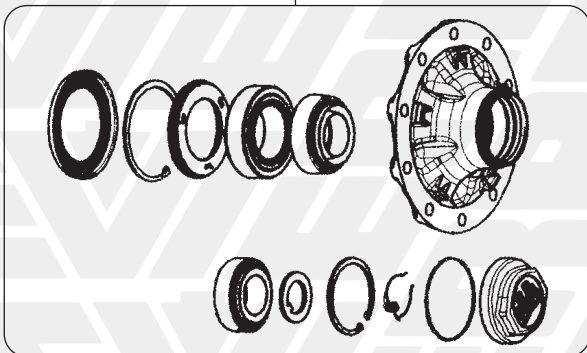
730854

15

**NEW**

719120

5



9 - 713379

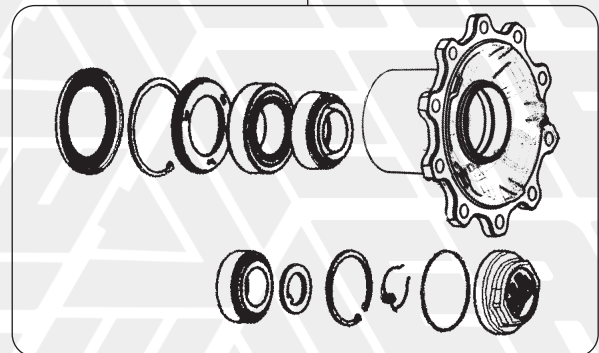
**NEW**

10 - 713380

**NEW**



ASSEMBLATO  
COME L'ORIGINALE  
ASSEMBLED AS O.E.



12 - 713381

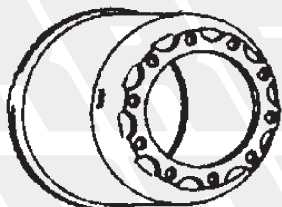
**NEW**

13 - 713382

**NEW**

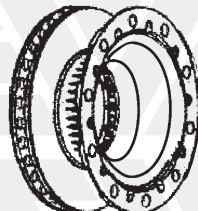


ASSEMBLATO  
COME L'ORIGINALE  
ASSEMBLED AS O.E.



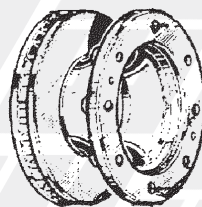
19 - 790441

20 - 790496 **NEW**



713480

21



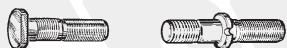
713848

22



14 - 728776

**NEW**



Colonnine ruota (vedi pag. 22)  
Wheel studs (see page 22)

\* Utilizzato per il montaggio del mozzo, non venduto sciolto / Only used for hub assembly, not sold separately



FIG. ITEM	RIF. ERREVI / ERREVI REF.	DESCRIZIONE PARTICOLARI / DESCRIPTION	TIPO / VEHICLE MODEL	RIF. ORIGINALE / ORIGINAL REF.
<b>MOZZO SISTEMA ECO PLUS 3 6,5-9 TON SERIE HS - HZ - SH - SKH HS - HZ - SH - SKH SERIES ECO PLUS 3 HUB SYSTEM 6,5-9 TONS</b>				
1	<b>740065</b>	Anello di sicurezza esterno / <i>Outer circlip</i>	∅ 122x4	0256062290
2	<b>740068</b>	Anello di sicurezza interno / <i>Inner circlip</i>	∅ 158x4	0256065890
3	<b>732401</b>	Anello elastico di fermo / <i>Spring ring</i>	∅ 62x1,8	0318804100
4	<b>726907</b>	Cartuccia grasso / <i>Grease cartridge</i>	∅ 101x130x50	0312047080
5	<b>719120</b>	Calotta coprimozzo completa di o.ring <i>Hub cap complete with o.ring</i>	M135x2 H=48	0521225980
6	<b>728640</b>	Cuscinetto esterno mozzo / <i>Hub outer bearing</i>	∅ 65x120x41	33213 0264076700
7	<b>728632</b>	Cuscinetto interno mozzo / <i>Hub inner bearing</i>	∅ 90x150x45	33118 0264089200
8	<b>713962</b>	Mozzo ruota nudo / <i>Wheel hub, bare</i>		0327243420
9	<b>713379</b>	Mozzo ruota completo ( <b>senza dado assale</b> ) <i>Wheel hub assembly (without axle nut)</i>		0980108390
10	<b>713380</b>	Mozzo ruota completo senza dado assale (con cuscinetti SKF) <i>Wheel hub assembly without axle nut (c/w SKF bearings)</i>		0980108390
11	<b>713338</b>	Mozzo ruota nudo / <i>Wheel hub, bare</i>	SKRB - SKHB	0327243410
12	<b>713381</b>	Mozzo ruota completo ( <b>senza dado assale</b> ) <i>Wheel hub assembly (without axle nut)</i>	SKRB - SKHB	0980108360
13	<b>713382</b>	Mozzo ruota completo senza dado assale (con cuscinetti SKF) <i>Wheel hub assembly without axle nut (c/w SKF bearings)</i>	SKRB - SKHB	0980108360
14	<b>728776</b>	Kit riparazione cuscinetto ruota / <i>Roller bearing repair kit</i>		0980108410
15	<b>730854</b>	O.ring calotta / <i>Hub cap o.ring</i>	∅ 126x3	0256787200
16	<b>730812</b>	Paraolio interno mozzo / <i>Oil seal, inner</i>	∅ 117x158x15	0256647700
17	<b>726363</b>	Rondella con dente / <i>Lock washer</i>	∅ 53x83x5,8	0332065050
18	<b>727320</b>	Ruota fonica / <i>Impulse wheel</i>	∅ 121,5x170/178x14,5 90 denti / <i>teeth</i>	0331008570
19	<b>790441</b>	Tamburo freno / <i>Brake drum</i>	HS	0310967790
20	<b>790496</b>	Tamburo freno / <i>Brake drum</i>	HZ	0310967780
21	<b>713480</b>	Disco freno / <i>Brake disc</i>	∅ 430x159,5 10 fori / <i>holes</i> ∅ 23	TS2 4309 / TSB 4309 0308835030 0308835050 0308835057
22	<b>713848</b>	Disco freno / <i>Brake disc</i>	∅ 430 10 fori / <i>holes</i> ∅ 23	TS2 4309 / TSB 4309 0308835120 0308835127 0308835128

# ASSALE TIPO 11 TON 11 TONS AXLE PARTS

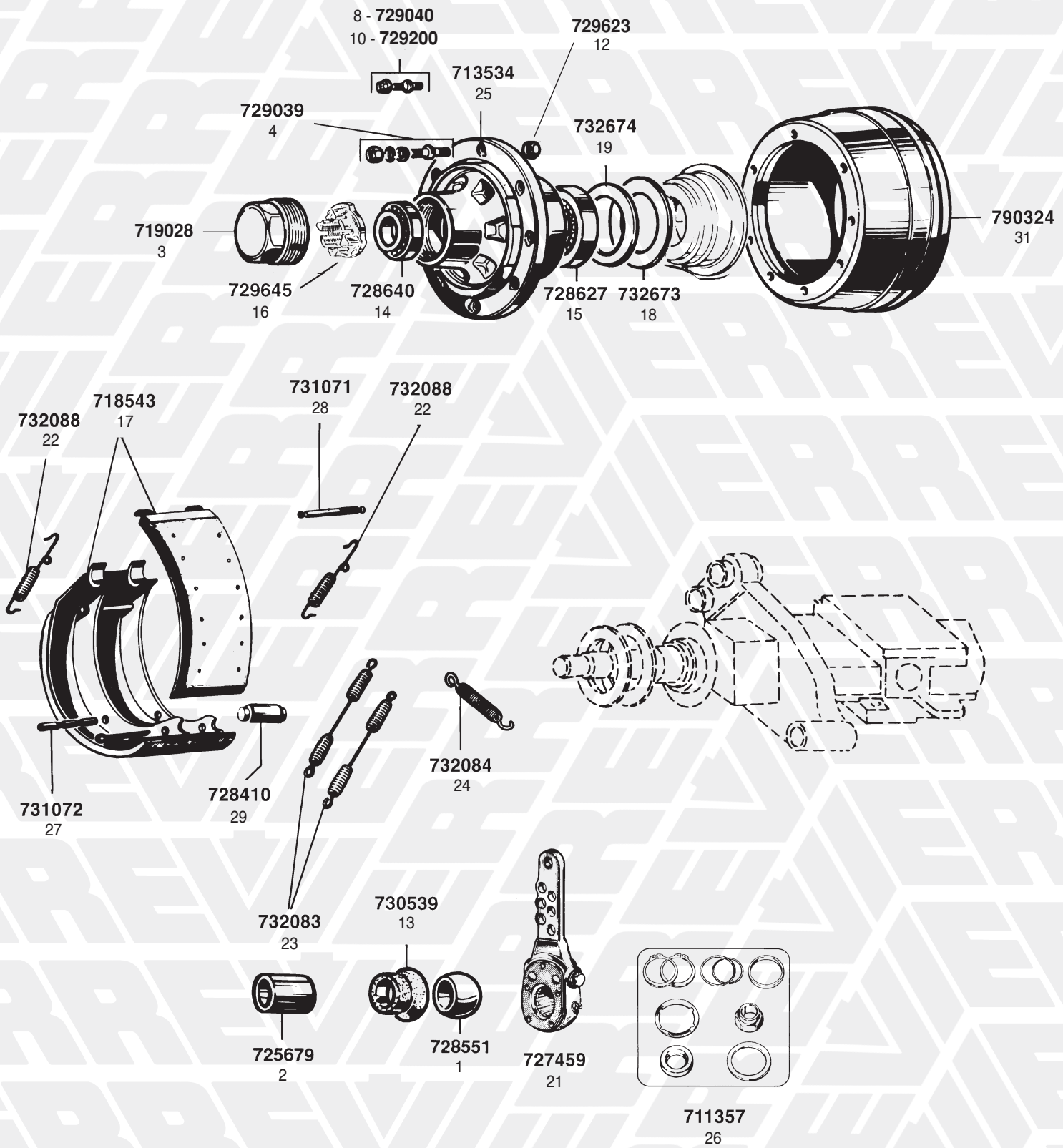
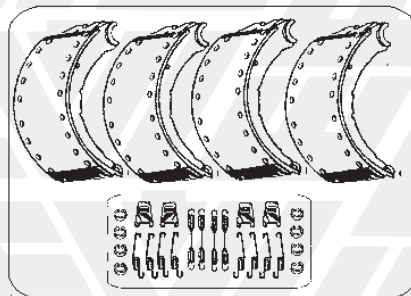
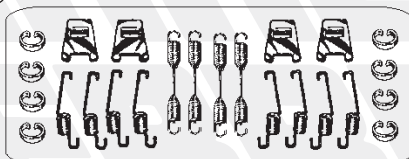
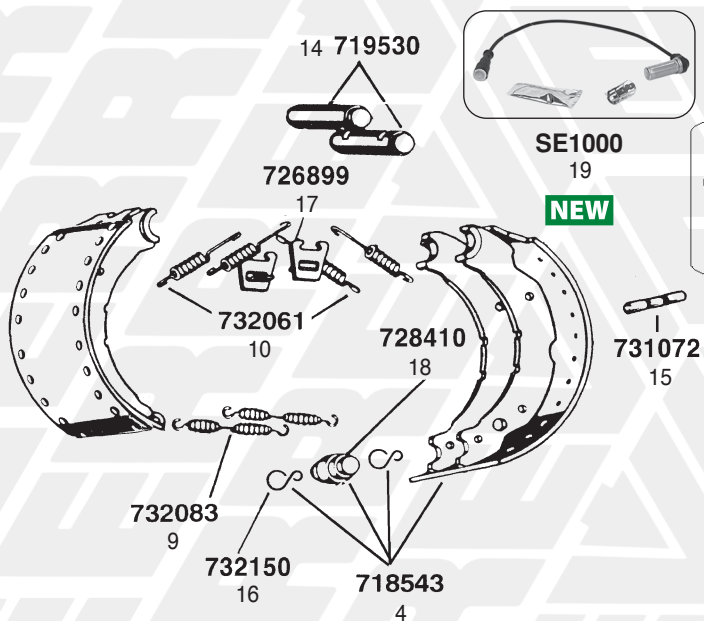
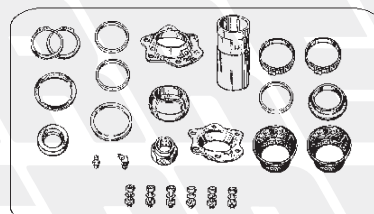
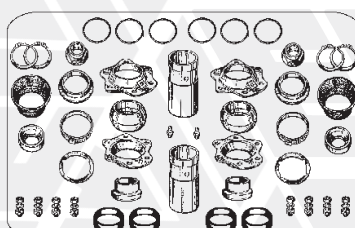
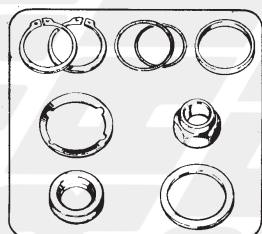
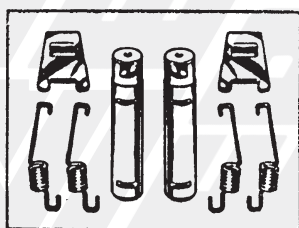


FIG. ITEM	RIF. ERREVI ERREVI REF.	DESCRIZIONE PARTICOLARI DESCRIPTION		TIPO VEHICLE MODEL	RIF. ORIGINALE ORIGINAL REF.
<b>ASSALE TIPO 11 TON 11 TONS AXLE PARTS</b>					
1	<b>728551</b>	Boccola sferica int. perno a chiave <i>Spherical bush, inner</i>	∅ 42x59,5x36,5		0311314010
2	<b>725679</b>	Boccola esterna per perno a chiave <i>Camshaft bush, outer</i>	∅ 42x46x73		0311244340
3	<b>719028</b>	Calotta per raggiera e per mozzo / <i>Hub cap</i>	M125x3		0321224020
4	<b>729039</b>	Colonna fissaggio ruota c/dadi e rondelle (tipo DIN) <i>Wheel stud c/w nuts and washers</i>	M22x1,5/M22x2 L=111 tot.		0980623280
5	<b>729625</b>	Dado per colonna esagono 32 (tipo DIN) / <i>Wheel nut</i>	M22x1,5 H=25		0326004120
6	<b>729046</b>	Rondella spaccata per colonna (tipo DIN) <i>Spring washer</i>	∅ 23x34x8		0256152290
7	<b>729048</b>	Rondella conica con bisello per colonna (tipo DIN) <i>Cone washer</i>	∅ 22x32x5		-
8	<b>729040</b>	Colonna fiss. ruota c/dadi (tipo MICHELIN) <i>Wheel stud c/w nuts</i>	M22x1,5/M22x2 L=111 tot.		0980623220
9	<b>729629</b>	Dado p/colonna c/rondella incorporata es. 32 (tipo MICHELIN) / <i>Wheel nut</i>	M22x1,5 H=31		0252192310
10	<b>729200</b>	Colonna fissaggio ruota con dadi (per cerchi in lega leggera) <i>Wheel stud c/w nuts (Light Alloy rims)</i>	M22x1,5/M22x2 L=129 tot.		-
11	<b>729629</b>	Dado per colonna (per cerchi lega leggera) <i>Wheel nut (Light Alloy rims)</i>	M22x1,5 H=31		0252192310
12	<b>729623</b>	Dado per colonna / <i>Wheel nut</i>	M22x2 H=18		0326004060
13	<b>730539</b>	Cuffia parapolvere in gomma per snodo sferico <i>Dust cover boot</i>			0312043140
14	<b>728640</b>	Cuscinetto esterno mozzo / <i>Hub outer bearing</i>	∅ 65x120x41		33213 0264076500
15	<b>728627</b>	Cuscinetto interno mozzo / <i>Hub inner bearing</i>	∅ 85x150x49		33217 0264078500
16	<b>729645</b>	Dado arresto cuscinetti mozzo / <i>Axle nut</i>	M52x2 H=40		0326217120
17	<b>718543</b>	Ganascia freno completa di rullo e piastrine (senza ceppi) <i>Brake shoe c/w roller, unlined</i>	mm. 200		0509127542
18	<b>732673</b>	Guarnizione paraolio int. in nylon / <i>Nylon washer, inner</i>	∅ 118,5x164,5x3,5		0331098140
19	<b>732674</b>	Guarnizione paraolio est. in nylon / <i>Nylon washer, outer</i>	∅ 113,5x155x3,5		0331097150
20	<b>730839</b>	Guarnizione per calotta / <i>Hub cap gasket</i>			0331086070
21	<b>727459</b>	Leva registrabile comando freni Dx/Sx (7 fori) <i>Slack-adjuster (7 holes)</i>	10 CAVE 10 SPLINES		0517465130
22	<b>732088</b>	Molla sup. richiamo ganasce / <i>Return spring, top</i>	L tot. 178		0339734110
23	<b>732083</b>	Molla inf. richiamo ganasce / <i>Return spring, bottom</i>	L tot. 265		0539746070
24	<b>732084</b>	Molla richiamo leva freni / <i>Release spring</i>	L tot. 148		0539726030
25	<b>713534</b>	Mozzo ruota nudo / <i>Wheel hub, bare</i>			0327248320 0327248330
26	<b>711357</b>	Kit revisione perno a chiave / <i>Camshaft repair kit</i>			0980100140
27	<b>731072</b>	Pernetto inf. per molla ganasce <i>Release spring pin, bottom</i>	∅ 12x90		0300108050
28	<b>731071</b>	Pernetto sup. per molla ganasce / <i>Release spring pin, top</i>	∅ 12x120		0308442020
29	<b>728410</b>	Rullo per ganasce / <i>Brake shoe roller</i>	∅ 42 L=78		0333134050
30	<b>728351</b>	Spina fissaggio colonna mozzo / <i>Dowel</i>	∅ 6 L=19,5		0260103560
31	<b>790324</b>	Tamburo freni / <i>Brake drum</i>			0310677040 0310677120 0310677190 0310677410

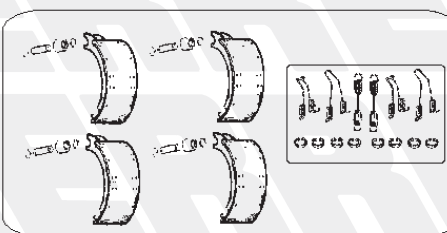
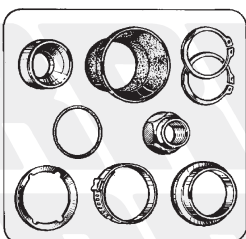
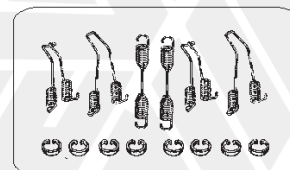
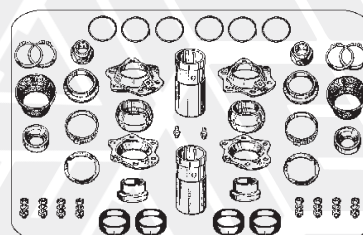
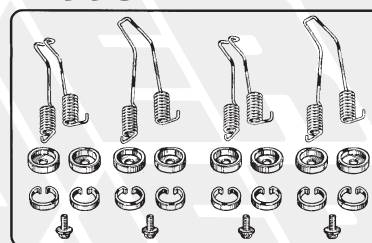
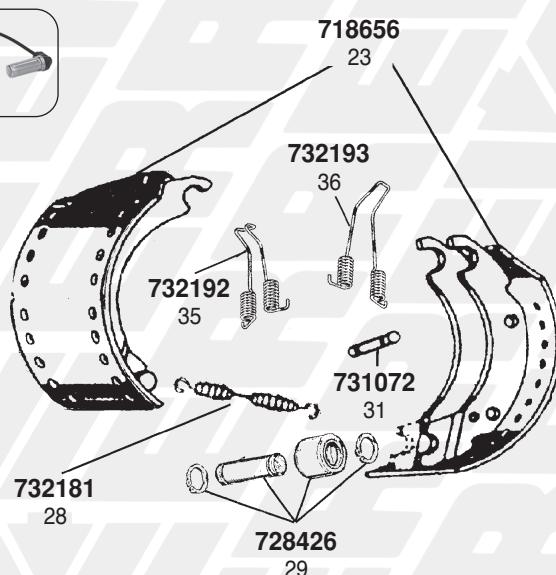
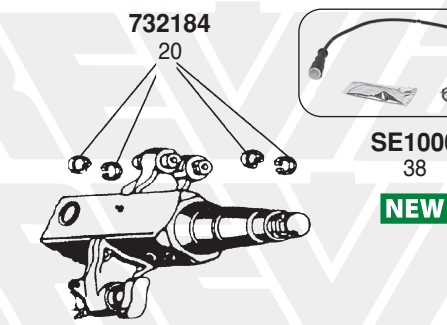
# 1 MASSA FRENANTE $\varnothing$ 420x200 10-12 TON 10-12 TONS $\varnothing$ 420x200 BRAKE AXLES



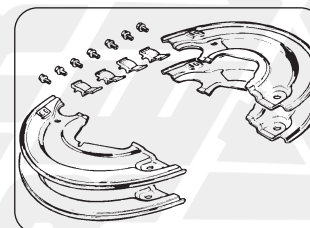
RIF. ERREVI ERREVI REF.	TAMBURO DRUM	Q.TÀ Q.TY	DIMENSIONI / DIMENSIONS			RIVETTI / RIVETS
			A	B	C	Dim.
K11270	420	8	200 x 205 x 17.1/12.1			8 x 15
K11272			(+ 10/10)			
K11274			(+ 20/10)			



# 2 MASSA FRENANTE $\varnothing$ 420x200 10-12 TON DAL 1995 10-12 TONS $\varnothing$ 420x200 BRAKE AXLES 1995 >



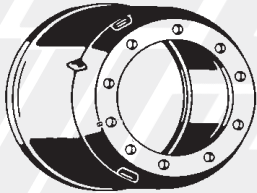
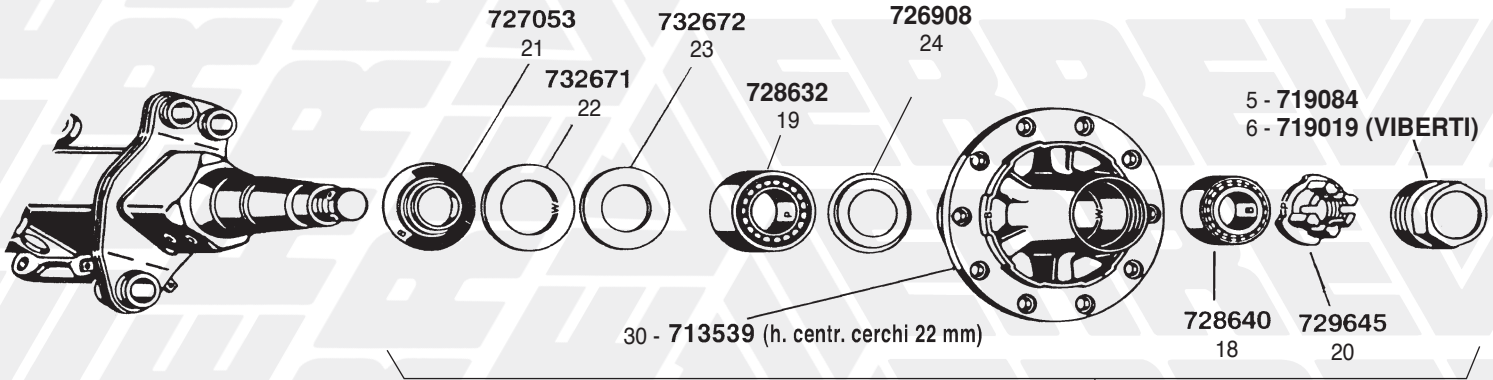
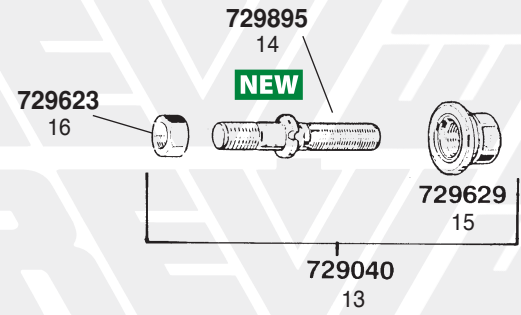
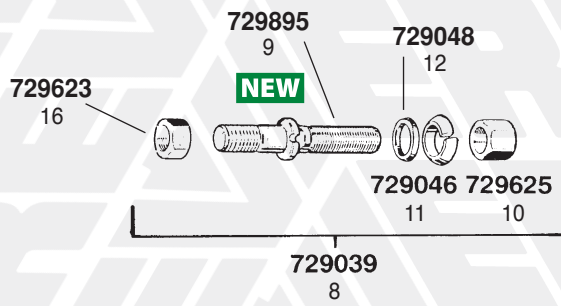
RIF. ERREVI ERREVI REF.	TAMBURO DRUM	Q.TÀ Q.TY	DIMENSIONI / DIMENSIONS			RIVETTI / RIVETS
			A	B	C	Dim.
K11270	420	8	200 x 205 x 17.1/12.1			8 x 15
K11272			(+ 10/10)			
K11274			(+ 20/10)			



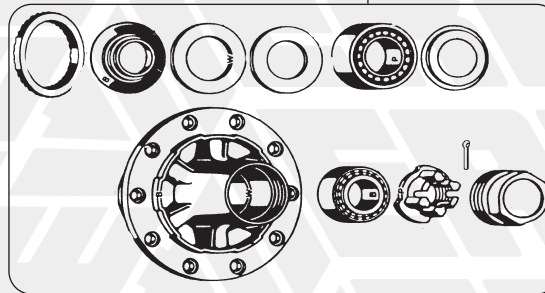
21 - 711864  
22 - M11864 **NEW**

FIG. ITEM	RIF. ERREVI ERREVI REF.	DESCRIZIONE PARTICOLARI DESCRIPTION	TIPO VEHICLE MODEL	RIF. ORIGINALE ORIGINAL REF.
<b>1</b> <b>MASSA FRENANTE ø 420x200 10-12 TON</b> <b>10-12 TONS ø 420x200 BRAKE AXLES</b>				
1	<b>711326</b>	Complessivo perni sostegno ganasce <i>Brake shoe pin repair kit</i>		-
2	<b>711863</b>	Serie ganasce con ceppi STD ed accessori <i>Brake shoe set c/w STD linings and accessories</i>	ø 420x200	0509127542S
3	<b>M11863</b>	Serie ganasce con ceppi magg. 10/10 ed accessori <i>Brake shoe set c/w + 10/10 linings and accessories</i>	ø 420x200	0509127542S
4	<b>718543</b>	Ganascia freno completa di rullo e piastrina (senza ceppi) <i>Brake shoe c/w roller, unlined</i>		0509127542
5	<b>K11270</b>	Serie ceppi freno - STD - con rivetti <i>Brake linings set - STD - c/w rivets</i>		<b>19094</b> 0309227010 0309227020
6	<b>K11272</b>	(+ 10/10)		0309227060
7	<b>K11274</b>	(+ 20/10)		0309227150 0309227220
8	<b>750981</b>	Kit revisione ganasce (1 Assale) / <i>Brake shoe repair kit (1 Axle)</i>		-
9	<b>732083</b>	Molla inferiore richiamo ganasce / <i>Return spring, bottom</i>	L tot. 265	0539746070
10	<b>732061</b>	Molla superiore richiamo ganasce / <i>Return spring, top</i>	L tot. 103	0339744060
11	<b>711357</b>	Kit revisione perno a chiave / <i>Camshaft repair kit</i>		0980100140
12	<b>711700</b>	Kit completo revisione perni a chiave (2 perni) <i>Camshaft repair kit (2 pins)</i>		0980106090 0980106091
13	<b>750977</b>	Kit revisione perno a chiave / <i>Camshaft repair kit</i>		0980102130
14	<b>719530</b>	Perno sostegno ganasce / <i>Brake shoe pin</i>	ø 36x135	0308446220
15	<b>731072</b>	Pernetto inf. per molla ganascia / <i>Release spring pin, bottom</i>	ø 12x90	0300108050
16	<b>732150</b>	Molletta per rullo ganascia / <i>Roller clip</i>		0335000130
17	<b>726899</b>	Piastrina sup. per aggancio molla ganascia / <i>Locating plate</i>		0316723020
18	<b>728410</b>	Rullo per ganascia / <i>Brake shoe roller</i>	ø 42 L=78	0333134050
19	<b>SE1000</b>	Sensore ABS con boccola / <i>Sensor, ABS</i> <b>WABCO:</b> 4410325780, 4410326330, 4410328080, 4410329212	L = 400 mm	0233170100 0233170500
<b>2</b> <b>MASSA FRENANTE ø 420x200 10-12 TON DAL 1995</b> <b>10-12 TONS ø 420x200 BRAKE AXLES 1995 &gt;</b>				
20	<b>732184</b>	Anello elastico / <i>Circlip</i>		0318802020
21	<b>711864</b>	Serie ganasce con ceppi STD ed accessori <i>Brake shoe set c/w STD linings and accessories</i>	ø 420x200	0509127830S MBSK2010-4
22	<b>M11864</b>	Serie ganasce con ceppi magg. 10/10 ed accessori <i>Brake shoe set c/w + 10/10 linings and accessories</i>	ø 420x200	0509127830S MBSK2010-4
23	<b>718656</b>	Ganascia freno completa di rullo / <i>Brake-shoe c/w roller, unlined</i>		0509127830
24	<b>K11270</b>	Serie ceppi freno - STD - con rivetti <i>Brake linings set - STD - c/w rivets</i>		<b>19094</b> 0309227010 0309227020
25	<b>K11272</b>	(+ 10/10)		0309227060
26	<b>K11274</b>	(+ 20/10)		0309227150 0309227220
27	<b>750982</b>	Kit revisione ganasce (1 Assale) / <i>Brake shoe repair kit (1 Axle)</i>		0980106790
28	<b>732181</b>	Molla richiamo ganasce / <i>Return spring</i>	L tot. 267	0539758030
29	<b>728426</b>	Kit rullo ganasce / <i>Cam roller repair kit</i>		0980102910
30	<b>726902</b>	Piastrina sup. aggancio molla ganascia / <i>Locating plate</i>		0316723090
31	<b>731072</b>	Pernetto per molla ganascia / <i>Release spring, pin</i>	ø 12x90	0308458050
32	<b>711948</b>	Kit molle ganasce / <i>Return spring kit</i>		U.T. 0580152720
33	<b>711910</b>	Kit revisione perno a chiave / <i>Camshaft repair kit</i>		U.T. 0980100142
34	<b>711700</b>	Kit completo revisione perni a chiave (2 perni) <i>Camshaft repair kit (2 pins)</i>		U.T. 0980106090 0980106091
35	<b>732192</b>	Molla richiamo ganascia c/gancio / <i>Return spring c/w hook</i>		U.T. 0339733060
36	<b>732193</b>	Molla richiamo ganascia s/gancio / <i>Return spring w/o hook</i>		U.T. 0339733070
37	<b>711733</b>	Complessivo parapolvere per massa frenante / <i>Dust cover set</i>		ECO 9900000098
38	<b>SE1000</b>	Sensore ABS con boccola / <i>Sensor, ABS</i> <b>WABCO:</b> 4410325780, 4410326330, 4410328080, 4410329212	L = 400 mm	0233170100 0233170500

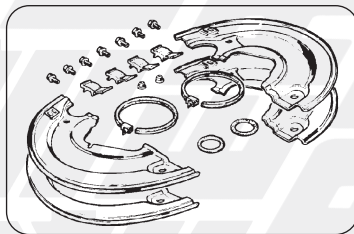
# MOZZO SISTEMA CONVENZIONALE 10-12 TON SERIE HS - HZ HS - HZ SERIES CONVENTIONAL HUB SYSTEM 10-12 TONS



45 - 790395 per mozzo / for hub  
46 - 790300 per mozzo / for hub



**!** ASSEMBLATO  
COME L'ORIGINALE  
ASSEMBLED AS O.E.



711363 7

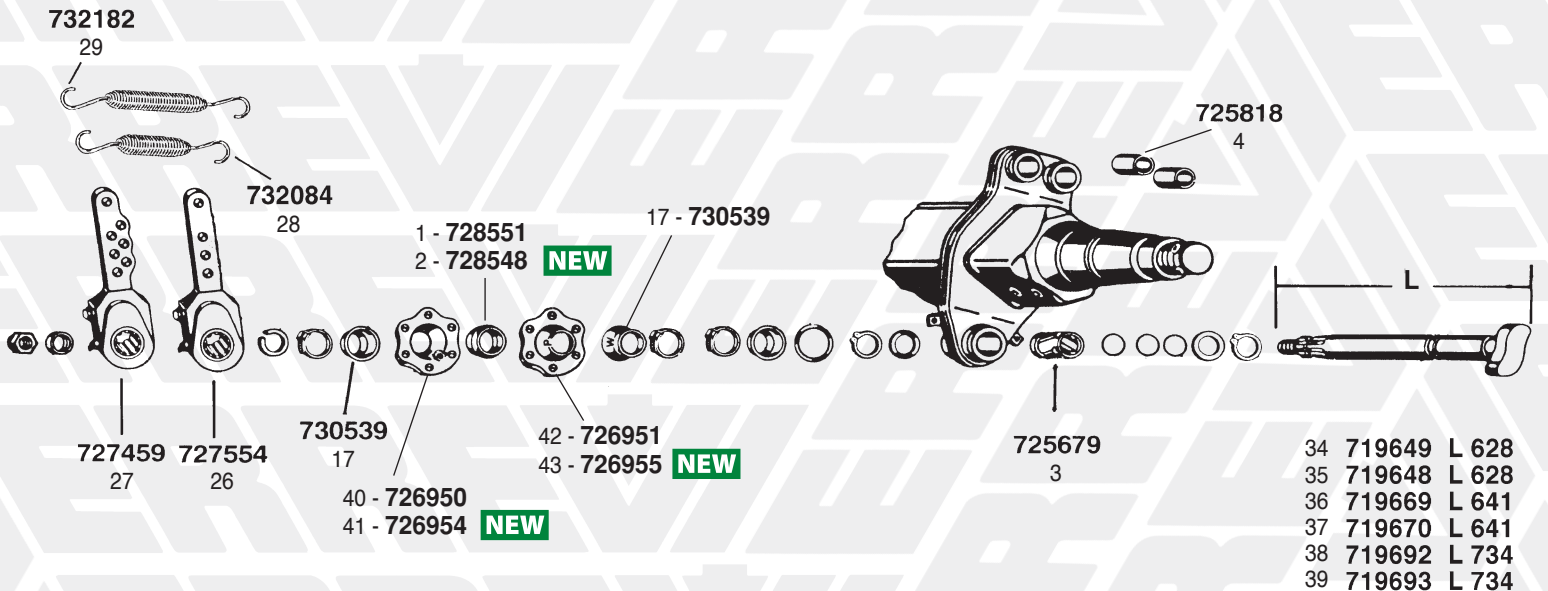
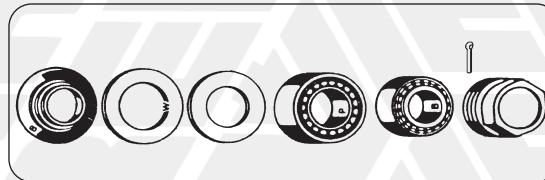
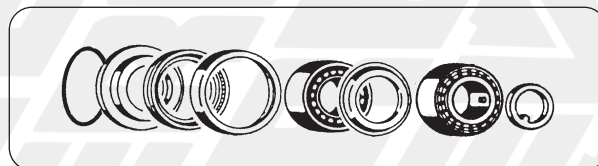
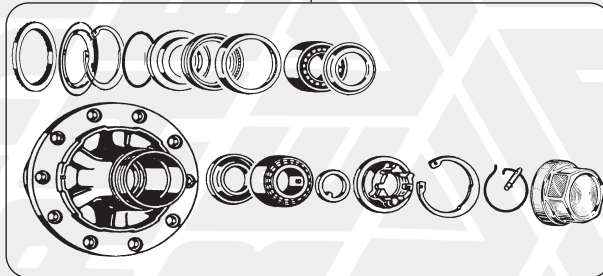
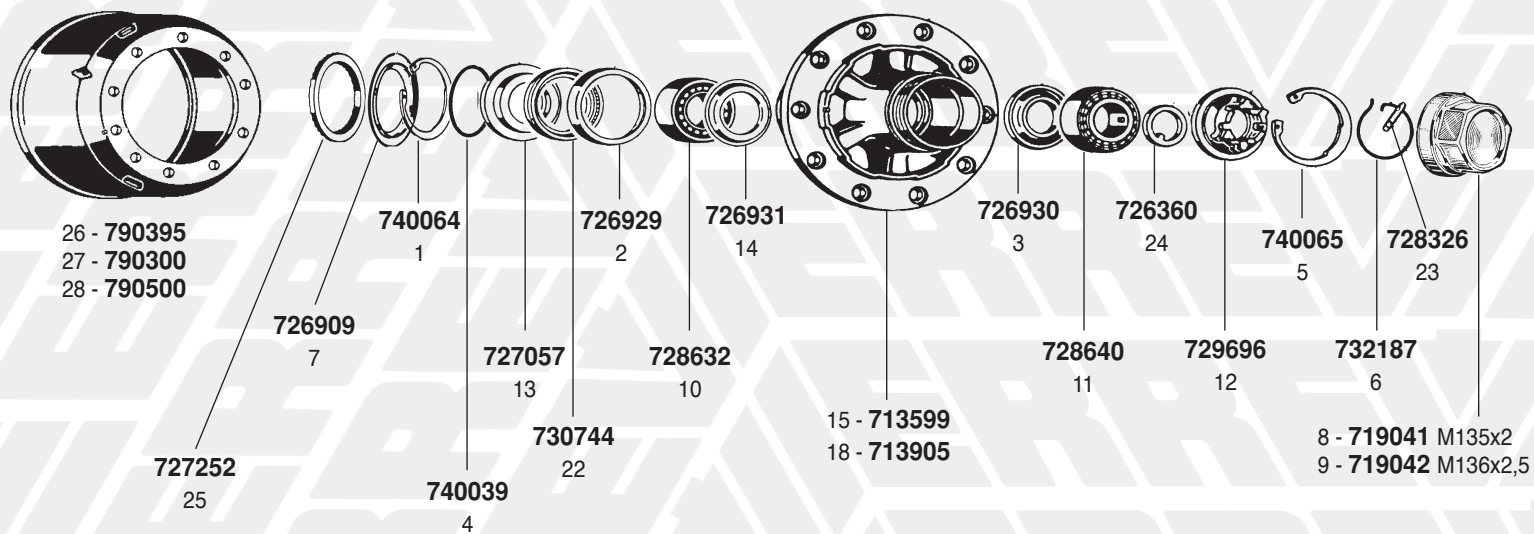


FIG. ITEM	RIF. ERREVI ERREVI REF.	DESCRIZIONE PARTICOLARI DESCRIPTION		TIPO VEHICLE MODEL	RIF. ORIGINALE ORIGINAL REF.
<b>MOZZO SISTEMA CONVENZIONALE 10-12 TON SERIE HS - HZ HS - HZ SERIES CONVENTIONAL HUB SYSTEM 10-12 TONS</b>					
1	<b>728551</b>	Boccola sferica int. perno a chiave / <i>Spherical bush, inner</i>	∅ 42x59,5x36,5		0311314010
2	<b>728548</b>	Boccola sferica int. perno a chiave / <i>Spherical bush, inner</i>			0311314040
3	<b>725679</b>	Boccola esterna per perno a chiave / <i>Camshaft bush, outer</i>	∅ 42x46x73		0311244340
4	<b>725818</b>	Boccola per supporto perno ganaschia / <i>Brake shoe bush</i>	∅ 36x40x60		0311233080
5	<b>719084</b>	Calotta per mozzo / <i>Hub cap</i>	M125x2		0321224070
6	<b>719019</b>	Calotta per mozzo (con scritta VIBERTI) / <i>Hub cap</i>	M125x2		-
7	<b>711363</b>	Complessivo parapolvere per massa frenante / <i>Dust cover set</i>			9900000073
8	<b>729039</b>	Colonna fiss. ruota c/dadi e rondelle (tipo DIN) <i>Wheel stud c/w nuts and washers</i>	M22x1,5/M22x2 L=111 tot.		0980623280
9	<b>729895</b>	Colonna fiss. ruota / <i>Wheel stud</i>	M22x1,5 H=111		0329623170
10	<b>729625</b>	Dado per colonna esagono 32 (tipo DIN) / <i>Wheel nut</i>	M22x1,5 H=25		0326004120
11	<b>729046</b>	Rondella spaccata per colonna (tipo DIN) / <i>Spring washer</i>	∅ 23x34x8		0256152290
12	<b>729048</b>	Rondella conica c/bisello per colonna (tipo DIN) / <i>Cone washer</i>	∅ 22x32x5		-
13	<b>729040</b>	Colonna fissaggio ruota c/dadi (tipo MICHELIN) <i>Wheel stud c/w nuts</i>	M22x1,5/M22x2 L=111 tot.		0980623220
14	<b>729895</b>	Colonna fiss. ruota / <i>Wheel stud</i>	M22x1,5 H=111		0329623170
15	<b>729629</b>	Dado per colonna esagono 32 (tipo MICHELIN) / <i>Wheel nut</i>	M22x1,5 H=31		0526054090
16	<b>729623</b>	Dado per colonna / <i>Wheel nut</i>	M22x2 H=18		0326004060
17	<b>730539</b>	Cuffia parapolvere in gomma per snodo sferico / <i>Dust-cover boot</i>			0312043140
18	<b>728640</b>	Cuscinetto esterno mozzo (33213) / <i>Hub outer bearing</i>	∅ 65x120x41		0264076500
19	<b>728632</b>	Cuscinetto interno mozzo (33118) / <i>Hub inner bearing</i>	∅ 90x150x45		0264089000
20	<b>729645</b>	Dado arresto cuscinetto mozzo / <i>Axle nut</i>	M52x2 H=40		0326217120
21	<b>727053</b>	Distanziale interno mozzo / <i>Hub spacer, inner</i>			0537007430
22	<b>732671</b>	Guarnizione paraolio int. in nylon / <i>Nylon washer, inner</i>	∅ 128x165x2,5		0331098210
23	<b>732672</b>	Guarnizione paraolio est. in nylon / <i>Nylon washer, outer</i>	∅ 120x157x2,5		0331097300
24	<b>726908</b>	Lamierino di protezione per grasso / <i>Dust cover</i>			0301005220
25	<b>730839</b>	Guarnizione per calotta / <i>Hub cap gasket</i>			0331086070
26	<b>727554</b>	Leva registrabile comando freni Dx/Sx 4 fori / <i>Slack-adjuster (4 holes)</i>	10 cave / <i>splines</i>		0517452610
27	<b>727459</b>	Leva registrabile comando freni Dx/Sx 7 fori / <i>Slack-adjuster (7 holes)</i>	10 cave / <i>splines</i>		0517465130
28	<b>732084</b>	Molla richiamo leva freni <b>U.T.</b> / <i>Release spring</i>	L tot. 148		0539726030
29	<b>732182</b>	Molla richiamo leva freni / <i>Release spring</i>	L tot. 233		0539726020
30	<b>713539</b>	Mozzo ruota nudo (h. centraggio cerchi mm. 22) <i>Wheel hub, bare</i>			0327248460
31	<b>713939</b>	Mozzo ruota completo / <i>Wheel hub assembly</i>			0327248460S
32	<b>713383</b>	Mozzo ruota completo con cuscinetti SKF <i>Wheel hub assembly c/w SKF bearings</i>			0327248460S
33	<b>728769</b>	Kit riparazione cuscinetto ruota / <i>Roller bearing repair kit</i>			0980102180
34	<b>719649</b>	Perno a chiave Dx / <i>Camshaft RH</i>	L tot. 628		0509705221
35	<b>719648</b>	Perno a chiave Sx / <i>Camshaft LH</i>	L tot. 628		0509705211
36	<b>719669</b>	Perno a chiave Dx / <i>Camshaft RH</i>	L tot. 641		0509705241
37	<b>719670</b>	Perno a chiave Sx / <i>Camshaft LH</i>	L tot. 641		0509705231
38	<b>719692</b>	Perno a chiave Dx / <i>Camshaft RH</i>	L tot. 734		0509705301
39	<b>719693</b>	Perno a chiave Sx / <i>Camshaft LH</i>	L tot. 734		0509705291
40	<b>726950</b>	Scodellino per snodo sferico c/foro <i>Spherical bearing housing (with hole)</i>			0322902100
41	<b>726954</b>	Scodellino per snodo sferico c/foro <i>Spherical bearing housing (with hole)</i>			0322902190
42	<b>726951</b>	Scodellino per snodo sferico s/foro <i>Spherical bearing housing (without hole)</i>			0322902090
43	<b>726955</b>	Scodellino per snodo sferico s/foro <i>Spherical bearing housing (without hole)</i>			0322902180
44	<b>728351</b>	Spina fissaggio colonna sul mozzo / <i>Dowel</i>	∅ 6x19,5		0260103560
45	<b>790395</b>	Tamburo freni / <i>Brake drum</i>		HS	0310677570 0310977160
46	<b>790300</b>	Tamburo freni <b>VENTILATO</b> / <i>Brake drum</i>		HS - HZ	0310677520 0310977720

# MOZZO SISTEMA ECO 10-12 TON SERIE HS - HZ

## HS - HZ SERIES ECO HUB SYSTEM 10-12 TONS

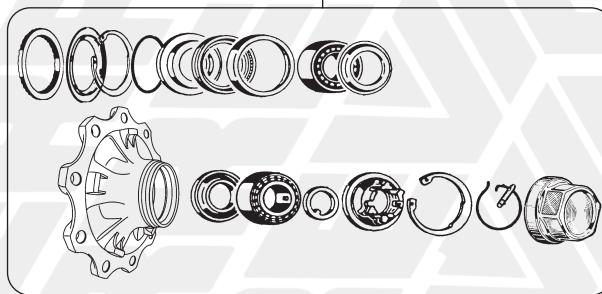
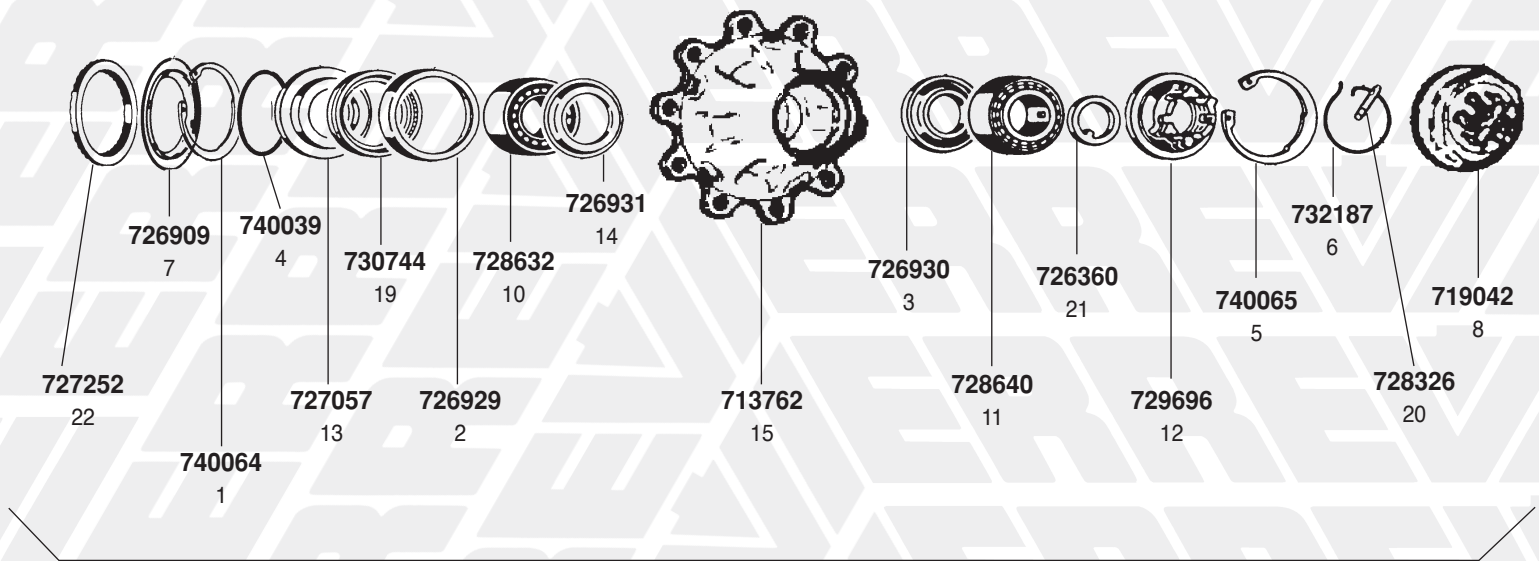


Colonnette ruota (vedi pag. 22)  
Wheel studs (see page 22)



FIG. ITEM	RIF. ERREVI ERREVI REF.	DESCRIZIONE PARTICOLARI DESCRIPTION	TIPO VEHICLE MODEL	RIF. ORIGINALE ORIGINAL REF.
<b>MOZZO SISTEMA ECO 10-12 TON SERIE HS - HZ HS - HZ SERIES ECO HUB SYSTEM 10-12 TONS</b>				
1	<b>740064</b>	Anello di sicurezza interno / <i>Inner circlip</i>		0256066090
2	<b>726929</b>	Anello distanziale per paraolio / <i>Spacer ring</i>		0256836300
3	<b>726930</b>	Anello tenuta assale / <i>Thrust washer</i>	ø 68/108	0337026220 0337026240
4	<b>740039</b>	Anello di tenuta / <i>O.ring</i>	ø 100x3	0256780000
5	<b>740065</b>	Anello di sicurezza esterno / <i>Outer circlip</i>		0256062290
6	<b>732187</b>	Anello elastico di fermo / <i>Spring ring</i>		0318804080
7	<b>726909</b>	Anello parapolvere / <i>Dust cover</i>	ø 133x168x15	0312048130
8	<b>719041</b>	Calotta coprimozzo / <i>Hub cap</i>	M135x2	0321225080
9	<b>719042</b>	Calotta coprimozzo / <i>Hub cap</i>	M136x2,5	0321225310 0321225330
10	<b>728632</b>	Cuscinetto interno mozzo / <i>Hub inner bearing</i>	ø 90x150x45	33118 0264089000
11	<b>728640</b>	Cuscinetto esterno mozzo / <i>Hub outer bearing</i>	ø 65x120x41	33213 0264076500
12	<b>729696</b>	Dado arresto cuscinetto mozzo / <i>Axle nut</i>	M52x2 H=42	0326647030
13	<b>727057</b>	Distanziale interno mozzo / <i>Hub spacer, inner</i>		0337007620
14	<b>726931</b>	Lamierino di protezione / <i>Dust cover</i>		0301093340
15	<b>713599</b>	Mozzo ruota nudo / <i>Wheel hub, bare</i>	M135x2	0327248780
16	<b>713943</b>	Mozzo ruota completo / <i>Wheel hub assembly</i>		0980106040
17	<b>713384</b>	Mozzo ruota completo con cuscinetti SKF <i>Wheel hub assembly c/w SKF bearings</i>		0980106040
18	<b>713905</b>	Mozzo ruota nudo / <i>Wheel hub, bare</i>	M136x2,5	0327243200
19	<b>713960</b>	Mozzo ruota completo / <i>Wheel hub assembly</i>		0980106720
20	<b>713385</b>	Mozzo ruota completo con cuscinetti SKF <i>Wheel hub assembly c/w SKF bearings</i>		0980106720
21	<b>728772</b>	Kit riparazione cuscinetto ruota / <i>Roller bearing repair kit</i>		0980106890
22	<b>730744</b>	Paraolio interno mozzo / <i>Oil seal</i>	ø 135x156,7x8	0256645800
23	<b>728326</b>	Pernetto di fermo per dado / <i>Lock pin</i>	ø 8x35	0308471170
24	<b>726360</b>	Rondella con dente / <i>Lock washer</i>	ø 53x76x6	0332064010
25	<b>727252</b>	Ruota fonica / <i>Impulse wheel</i>	ø 176x194x15 100 denti/ <i>teeth</i>	0331008140
26	<b>790395</b>	Tamburo freni / <i>Brake drum</i>	HS	0310677570 0310977160 0310977770
27	<b>790300</b>	Tamburo freni per mozzo <b>VENTILATO</b> / <i>Brake drum</i>		0310677520 0310677530 0310977440 0310977720
28	<b>790500</b>	Tamburo freni per mozzo / <i>Brake drum</i>		0310977300

# MOZZO SISTEMA ECO MAXX 10-12 TON SERIE HSF - HZF - SHS HSF - HZF - SHS SERIES ECO MAXX HUB SYSTEM 10-12 TONS



**!** ASSEMBLATO  
COME L'ORIGINALE  
ASSEMBLED AS O.E.

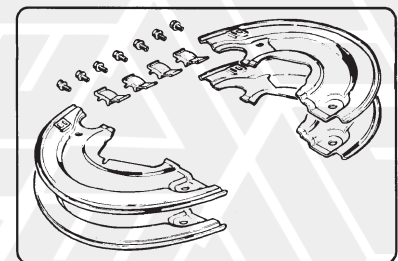
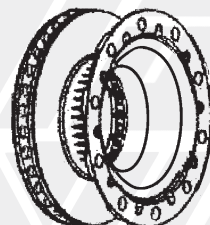
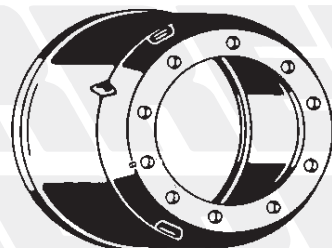
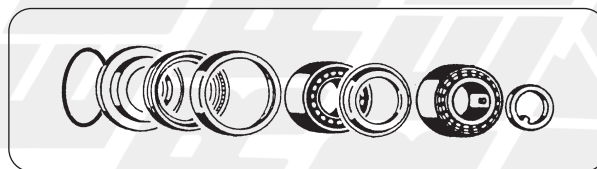
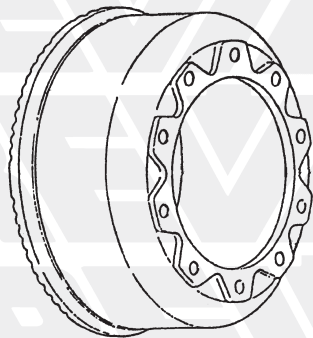
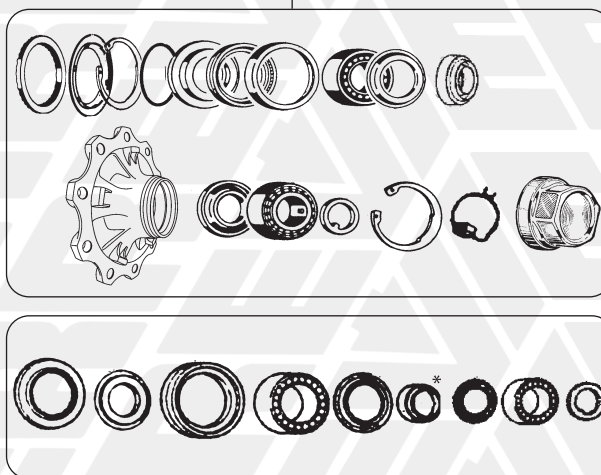
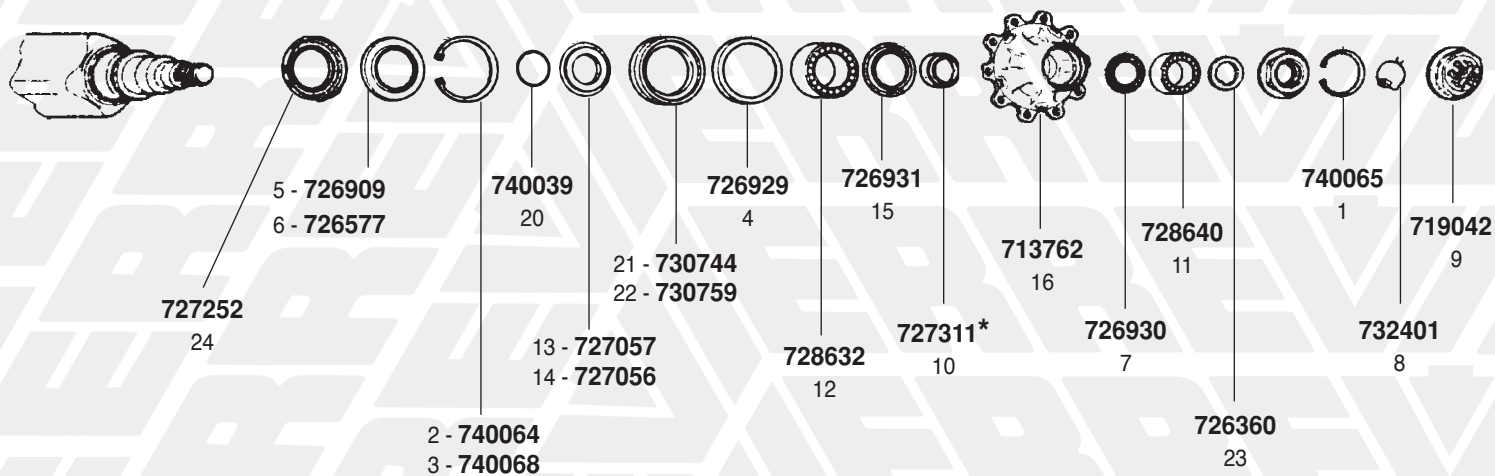
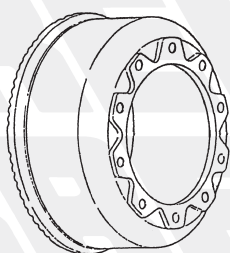


FIG. ITEM	RIF. ERREVI ERREVI REF.	DESCRIZIONE PARTICOLARI DESCRIPTION	TIPO VEHICLE MODEL	RIF. ORIGINALE ORIGINAL REF.
<b>MOZZO SISTEMA ECO MAXX 10-12 TON SERIE HSF - HZF - SHS HSF - HZF - SHS SERIES ECO MAXX HUB SYSTEM 10-12 TONS</b>				
1	<b>740064</b>	Anello di sicurezza interno / <i>Inner circlip</i>		0256066090
2	<b>726929</b>	Anello distanziale per paraolio / <i>Spacer ring</i>		0256836300
3	<b>726930</b>	Anello tenuta assale / <i>Thrust washer</i>	ø 68/108	0337026220 0337026240
4	<b>740039</b>	Anello di tenuta / <i>O.ring</i>	ø 100x3	0256780000
5	<b>740065</b>	Anello di sicurezza esterno / <i>Outer circlip</i>		0256062290
6	<b>732187</b>	Anello elastico di fermo / <i>Spring ring</i>		0318804080
7	<b>726909</b>	Anello parapolvere / <i>Dust cover</i>	ø 133x168x15	0312048130
8	<b>719042</b>	Calotta coprimozzo / <i>Hub cap</i>	M136x2,5	0321225310 0321225330
9	<b>711733</b>	Complessivo parapolvere per massa frenante / <i>Dust cover set</i>		9900000098
10	<b>728632</b>	Cuscinetto interno mozzo / <i>Hub inner bearing</i>	ø 90x150x45	33118 0264089000
11	<b>728640</b>	Cuscinetto esterno mozzo / <i>Hub outer bearing</i>	ø 65x120x41	33213 0264076500
12	<b>729696</b>	Dado arresto cuscinetto mozzo / <i>Axle nut</i>	M52x2 H=42	0326647030
13	<b>727057</b>	Distanziale interno mozzo / <i>Hub spacer, inner</i>		0337007620
14	<b>726931</b>	Lamierino di protezione / <i>Dust cover</i>		0301093340
15	<b>713762</b>	Mozzo ruota nudo / <i>Wheel hub bare</i>		0327243110 0327243120 0327248970
16	<b>713961</b>	Mozzo ruota completo / <i>Wheel hub assembly</i>		0980106060 0980106840
17	<b>713386</b>	Mozzo ruota completo con cuscinetti SKF <i>Wheel hub assembly c/w SKF bearings</i>		0980106060 0980106840
18	<b>728772</b>	Kit riparazione cuscinetto ruota / <i>Roller bearing repair kit</i>		0980106890
19	<b>730744</b>	Paraolio interno mozzo / <i>Oil seal</i>	ø 135x156,7x8	0256645800
20	<b>728326</b>	Pernetto di fermo / <i>Lock pin</i>	ø 8 L=35	0308471170
21	<b>726360</b>	Rondella con dente / <i>Lock washer</i>	ø 53x76x6	0332064010
22	<b>727252</b>	Ruota fonica / <i>Impulse wheel</i>	ø 176x194x15 100 denti/ <i>teeth</i>	HSF - HZF 0331008140
23	<b>790440</b>	Tamburo freno / <i>Brake drum</i>	HZ	0310977180 0310977430
24	<b>790399</b>	Tamburo freni / <i>Brake drum</i>	HS	0310977170 0310977420

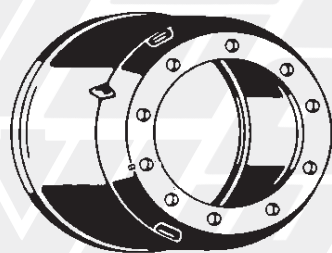
# MOZZO SISTEMA ECO PLUS 10-12 TON SERIE HS - HZ - SHS HS - HZ - SHS SERIES ECO PLUS HUB SYSTEM 10-12 TONS



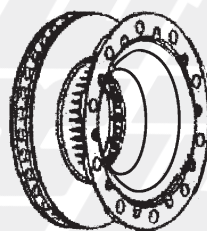
**!** ASSEMBLATO  
COME L'ORIGINALE  
ASSEMBLED AS O.E.



790440  
25



790399  
26



vedi pag. / see page 16-19



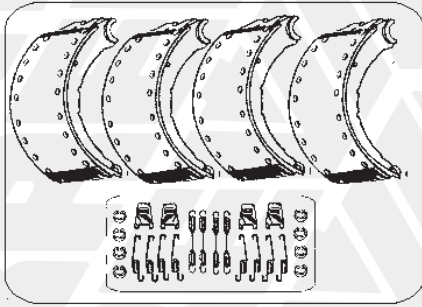
Colonnette ruota (vedi pag. 22)  
Wheel studs (see page 22)


\* Utilizzato per il montaggio del mozzo, non venduto sciolto / Only used for hub assembly, not sold separately

FIG. ITEM	RIF. ERREVI ERREVI REF.	DESCRIZIONE PARTICOLARI DESCRIPTION	TIPO VEHICLE MODEL	RIF. ORIGINALE ORIGINAL REF.
<b>MOZZO SISTEMA ECO PLUS 10-12 TON SERIE HS - HZ - SHS HS - HZ - SHS SERIES ECO PLUS HUB SYSTEM 10-12 TONS</b>				
1	<b>740065</b>	Anello di sicurezza esterno / Outer circlip	∅ 122x4	0256062290
2	<b>740064</b>	Anello di sicurezza interno / Inner circlip	∅ 160x4 (fino a 01/2005) (until to 01/2005)	0256066090
3	<b>740068</b>	Anello di sicurezza interno / Inner circlip	∅ 158x4 (fino a 01/2005) (until to 01/2005)	0256065890
4	<b>726929</b>	Anello distanziale per paraolio / Spacer ring	∅ 151/160x12,5	0256836300
5	<b>726909</b>	Anello parapolvere / Dust cover	∅ 133x168x15 (fino a 01/2005) (until to 01/2005)	0312048130
6	<b>726577</b>	Anello parapolvere / Dust cover	∅ 122x160x8,7 (da 01/2005) (from 01/2005)	0312048150
7	<b>726930</b>	Anello tenuta assale / Thrust washer	∅ 71/108x8	0337026240
8	<b>732401</b>	Anello elastico di fermo / Spring ring	∅ 62x1,8	0318804100
9	<b>719042</b>	Calotta coprimozzo / Hub cap	M136x2,5	0321225310 0321225330
10	<b>727311</b>	Cartuccia grasso / Grease cartridge	∅ 67x93x90,5	0312045160
11	<b>728640</b>	Cuscinetto esterno mozzo / Hub outer bearing	∅ 65x120x41	33213 0264076700 0264102200
12	<b>728632</b>	Cuscinetto interno mozzo / Hub inner bearing	∅ 90x150x45	33118 0264089200 0264102300
13	<b>727057</b>	Distanziale interno mozzo / Hub spacer, inner	∅ 97x135/159x22 (fino a 01/2005) (until to 01/2005)	0337007620 0537007650
14	<b>727056</b>	Distanziale interno mozzo / Hub spacer, inner	∅ 96x117,5/132x22 (da 01/2005) (from 01/2005)	0337007720
15	<b>726931</b>	Lamierino di protezione / Dust cover	∅ 94/149x8,5	0301093340
16	<b>713762</b>	Mozzo ruota nudo / Wheel hub, bare		0327243110 0327243120
17	<b>713940</b>	Mozzo ruota completo (senza dado assale) Wheel hub assembly (without axle nut)		0980106082 0980106620
18	<b>713387</b>	Mozzo ruota completo senza dado assale e con cuscinetti SKF Wheel hub assembly without axle nut and c/w SKF bearings		0980106082 0980106620
19	<b>728774</b>	Kit riparazione cuscinetto ruota / Roller bearing repair kit		0980107040
20	<b>740039</b>	Anello di tenuta / O.ring	∅ 100x3	0256780000
21	<b>730744</b>	Paraolio interno mozzo / Oil seal	∅ 135/156,7x12 (fino a 01/2005) (until to 01/2005)	0256645800
22	<b>730759</b>	Paraolio interno mozzo / Oil seal	∅ 117,5x158x17,5 (da 01/2005) (from 01/2005)	0256647400
23	<b>726360</b>	Rondella con dente / Lock washer	∅ 53x76x5,8	0332064010
24	<b>727252</b>	Ruota fonica / Impulse wheel	∅ 176x194x15 100 denti / teeth	HS - HZ 0331008140
25	<b>790440</b>	Tamburo freno / Brake drum		HZ 0310977180 0310977430
26	<b>790399</b>	Tamburo freni / Brake drum		HS 0310977170 0310977420

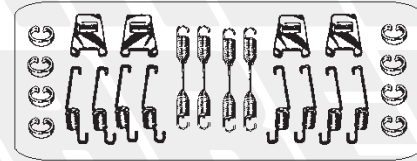
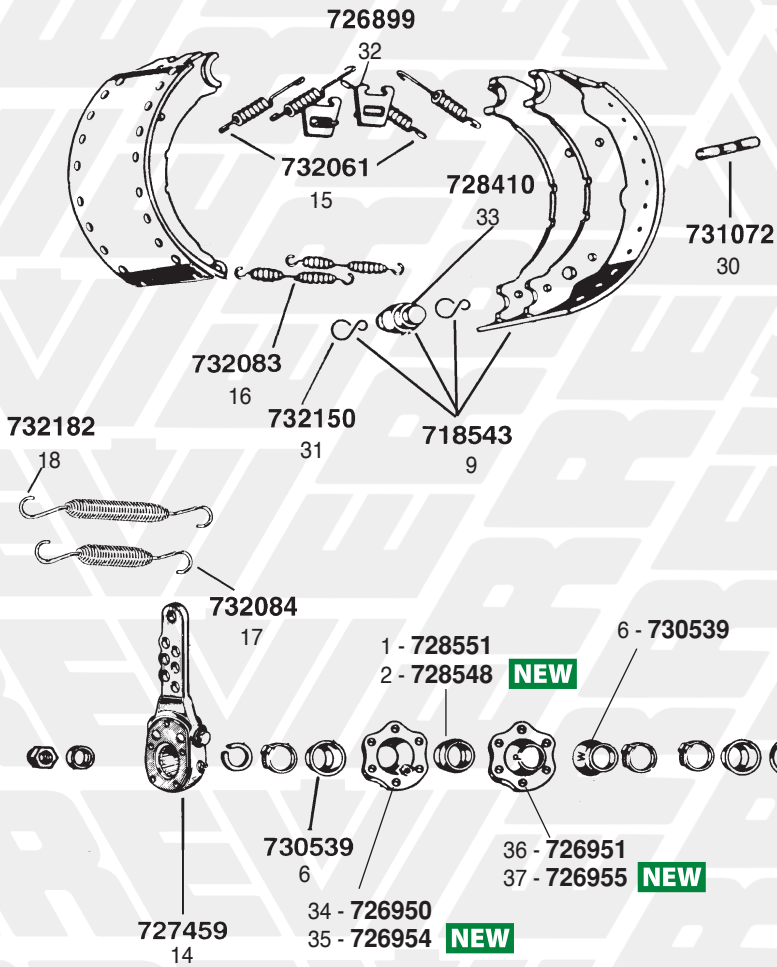
# MASSA FRENANTE $\varnothing$ 420x200 13-14-16 TON

## 13-14-16 TONS $\varnothing$ 420x200 BRAKE AXLES

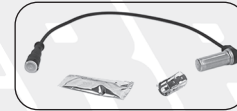


RIF. ERREVI ERREVI REF.	TAMBURO $\varnothing$ DRUM	Q.TA Q.TY	DIMENSIONI / DIMENSIONS				RIVETTI / RIVETS  Dim.
			A	B	C		
K11270	420	8	200 x 205 x 17.1/12.1				8 x 15
K11272			( + 10/10 )				
K11274			( + 20/10 )				

7 - 711863  
8 - M11863 **NEW**

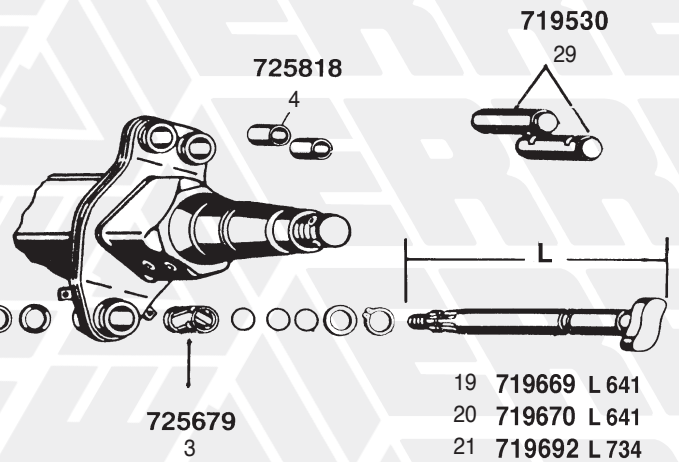


13 - 750981

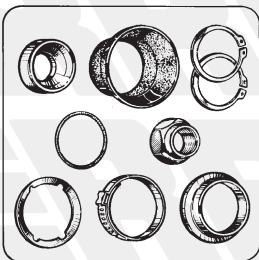


SE1000  
38

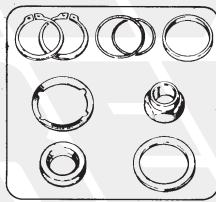
**NEW**



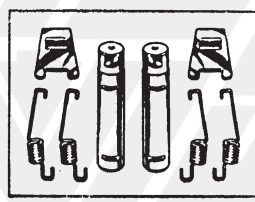
- 19 719669 L 641
- 20 719670 L 641
- 21 719692 L 734
- 22 719693 L 734
- 23 719649 L 628
- 24 719648 L 628



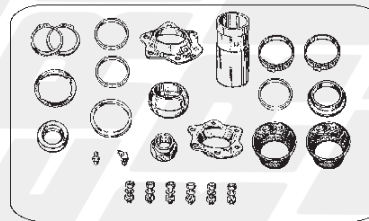
711910  
26



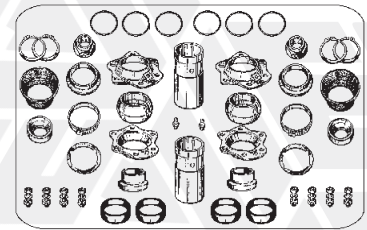
711357  
25



711326  
5



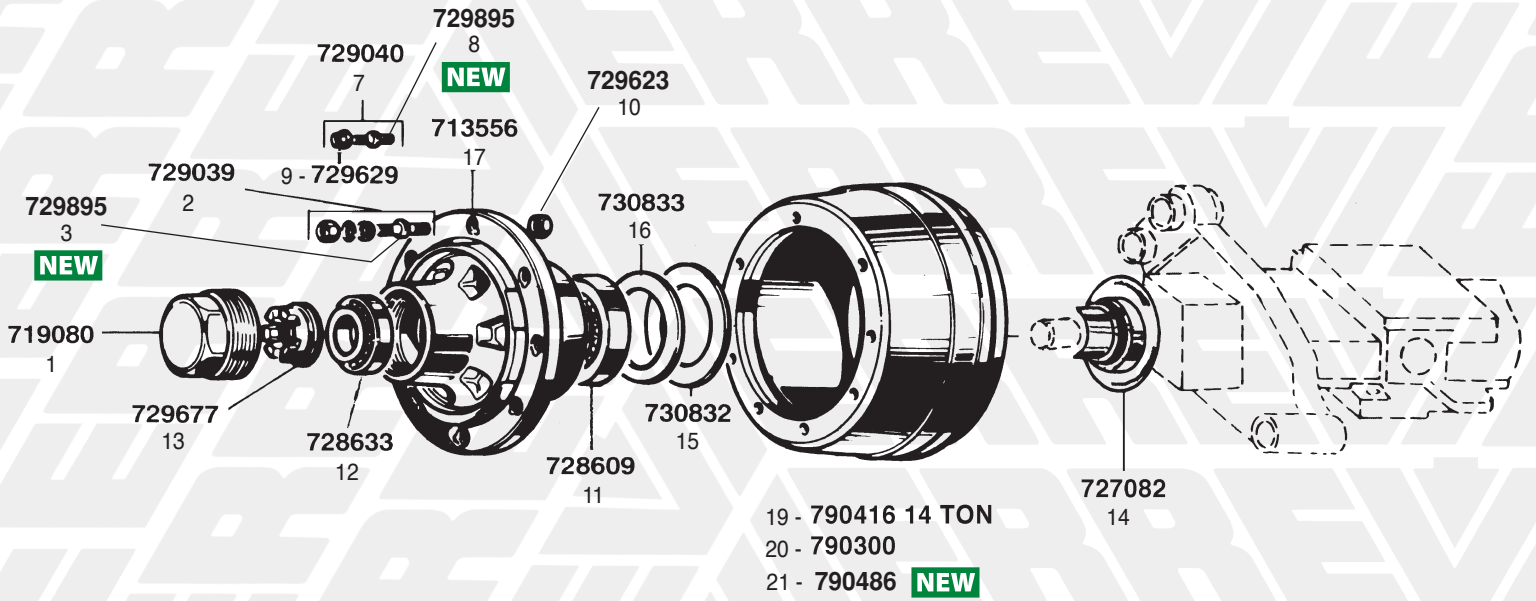
750977  
28



711700  
27

FIG. ITEM	RIF. ERREVI ERREVI REF.	DESCRIZIONE PARTICOLARI DESCRIPTION	TIPO VEHICLE MODEL	RIF. ORIGINALE ORIGINAL REF.
<b>MASSA FRENANTE ø 420x200 13-14-16 TON 13-14-16 TONS ø 420x200 BRAKE AXLES</b>				
1	<b>728551</b>	Boccola sferica int. perno a chiave / <i>Spherical bush, inner</i>	ø 42x59,5x36,5	0311314010
2	<b>728548</b>	Boccola sferica int. perno a chiave / <i>Spherical bush, inner</i>		0311314040
3	<b>725679</b>	Boccola esterna per perno a chiave / <i>Camshaft bush, outer</i>	ø 42x46x73	0311244340
4	<b>725818</b>	Boccola per supporto perno ganaschia / <i>Brake shoe bush</i>	ø 36x40x60	0311233080
5	<b>711326</b>	Complessivo perni sostegno ganasce <i>Brake shoe pin repair kit</i>		-
6	<b>730539</b>	Cuffia parapolvere per snodo perno a chiave / <i>Dust cover boot</i>		0312043140
7	<b>711863</b>	Serie ganasce con ceppi STD ed accessori <i>Brake shoe set c/w STD linings and accessories</i>		0509127542S
8	<b>M11863</b>	Serie ganasce con ceppi magg. 10/10 ed accessori <i>Brake shoe set c/w + 10/10 linings and accessories</i>	ø 420x200	0509127542S
9	<b>718543</b>	Ganaschia freno c/ruolo e piastrine (s/ceppi) <i>Brake shoe c/w roller, unlined</i>		0509127542
10	<b>K11270</b>	Serie ceppi freno - STD - con rivetti <i>Brake linings set - STD - c/w rivets</i>		<b>19094</b> 0309227010 0309227020 0309227060 0309227150 0309227220
11	<b>K11272</b>	(+ 10/10)		
12	<b>K11274</b>	(+ 20/10)		
13	<b>750981</b>	Kit revisione ganasce (1 Assale) <i>Brake shoe repair kit (1 Axle)</i>		-
14	<b>727459</b>	Leva registrabile comando freni D/S (7 fori) <i>Slack-adjuster (7 holes)</i>	10 cave / <i>splines</i>	0517465130
15	<b>732061</b>	Molla sup. richiamo ganasce / <i>Return spring, top</i>	L tot. 103	0339744060
16	<b>732083</b>	Molla inf. richiamo ganasce / <i>Return spring, bottom</i>	L tot. 265	0539746070
17	<b>732084</b>	Molla richiamo leva freni / <i>Release spring</i>	L tot. 148	0539726030
18	<b>732182</b>	Molla richiamo leva freni / <i>Release spring</i>	L tot. 233	0539726020
19	<b>719669</b>	Perno a chiave Dx / <i>Camshaft RH</i>	L tot. 641	13-14 TON 0509705241
20	<b>719670</b>	Perno a chiave Sx / <i>Camshaft LH</i>	L tot. 641	13-14 TON 0509705231
21	<b>719692</b>	Perno a chiave Dx / <i>Camshaft RH</i>	L tot. 734	13-14 TON 0509705301
22	<b>719693</b>	Perno a chiave Sx / <i>Camshaft LH</i>	L tot. 734	13-14 TON 0509705291
23	<b>719649</b>	Perno a chiave Dx / <i>Camshaft RH</i>	L tot. 628	16 TON 0509705221
24	<b>719648</b>	Perno a chiave Sx / <i>Camshaft LH</i>	L tot. 628	16 TON 0509705211
25	<b>711357</b>	Kit revisione perno a chiave / <i>Camshaft repair kit</i>		0980100140
26	<b>711910</b>	Kit revisione perno a chiave / <i>Camshaft repair kit</i>		<b>U.T.</b> 0980100142
27	<b>711700</b>	Kit completo revisione perni a chiave (2 perni) <i>Camshaft repair kit (2 pins)</i>		<b>U.T.</b> 0980106090 0980106091
28	<b>750977</b>	Kit revisione perno a chiave / <i>Camshaft repair kit</i>		0980102130
29	<b>719530</b>	Perno sostegno ganasce / <i>Brake shoe pin</i>	ø 36x135	0308446220
30	<b>731072</b>	Pernetto inf. per molla ganaschia <i>Release spring pin, bottom</i>	ø 12x90	0300108050
31	<b>732150</b>	Molletta per rullo ganaschia / <i>Roller clip</i>		0335000130
32	<b>726899</b>	Piastrina sup. per aggancio molla ganaschia <i>Locating plate</i>		0316723020
33	<b>728410</b>	Rullo ganaschia / <i>Brake shoe, roller</i>	ø 42 L=78	0333134050
34	<b>726950</b>	Scodellino per snodo sferico c/foro <i>Spherical bearing housing (with hole)</i>		0322902100
35	<b>726954</b>	Scodellino per snodo sferico c/foro <i>Spherical bearing housing (with hole)</i>		0322902190
36	<b>726951</b>	Scodellino per snodo sferico s/foro <i>Spherical bearing housing (without hole)</i>		0322902090
37	<b>726955</b>	Scodellino per snodo sferico s/foro <i>Spherical bearing housing (without hole)</i>		0322902180
38	<b>SE1000</b>	Sensore ABS con boccola / <i>Sensor, ABS</i> <b>WABCO:</b> 4410325780, 4410326330, 4410328080, 4410329212	L = 400 mm	0233170100 0233170500
<b>MASSA FRENANTE ø 420x200 U.T. DOPO 1995 (VEDERE 12 TON) / (420x200 BRAKE) 1995 › (SEE 12 TONS MODEL)</b>				

# 1 MOZZO SISTEMA CONVENZIONALE 13-14 TON SERIE HS - HZ HS - HZ SERIES CONVENTIONAL HUB SYSTEM 13-14 TONS



# 2 MOZZO SISTEMA CONVENZIONALE 16-18 TON SERIE HS - HZ HS - HZ SERIES CONVENTIONAL HUB SYSTEM 16-18 TONS

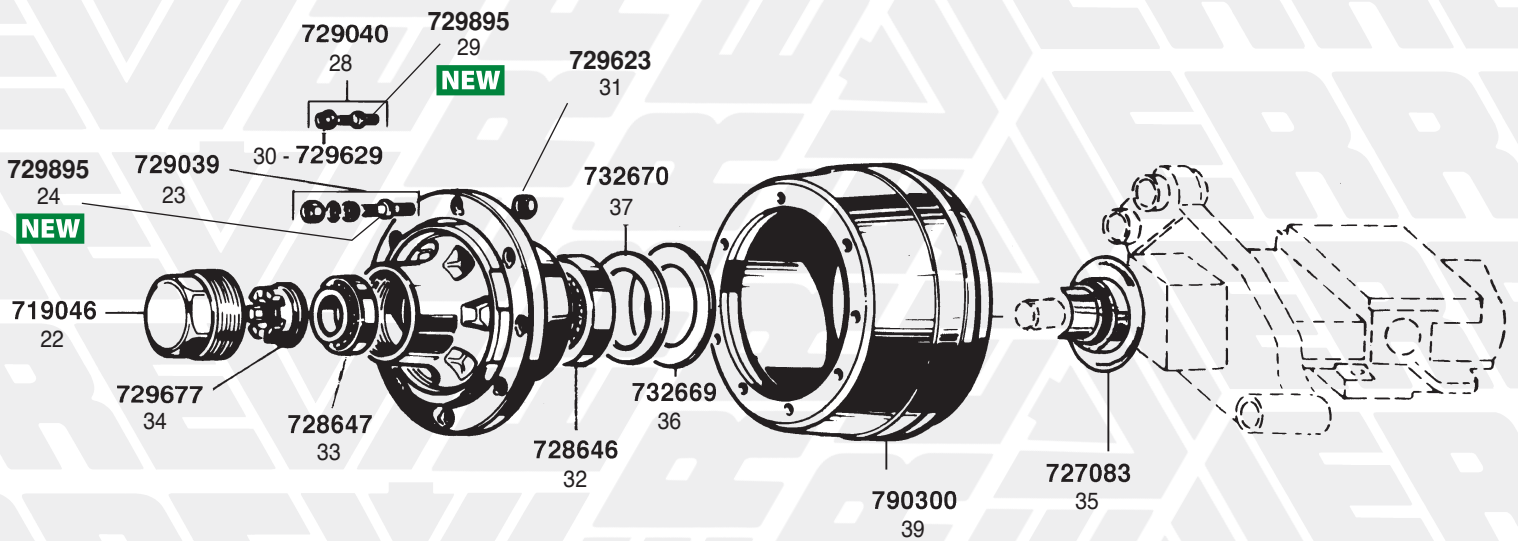
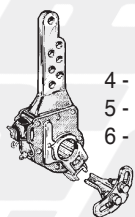




FIG. ITEM	RIF. ERREVI ERREVI REF.	DESCRIZIONE PARTICOLARI DESCRIPTION		TIPO VEHICLE MODEL	RIF. ORIGINALE ORIGINAL REF.
<b>1</b> <b>MOZZO SISTEMA CONVENZIONALE 13-14 TON SERIE HS - HZ</b> <b>HS - HZ SERIES CONVENTIONAL HUB SYSTEM 13-14 TONS</b>					
1	<b>719080</b>	Calotta per mozzo e raggiera / <i>Hub cap</i>	M135x3		0321205010 0321225020
2	<b>729039</b>	Colonna fiss. ruota c/dadi e rondelle (tipo DIN) <i>Wheel stud c/w nuts and washers</i>	M22x1,5/M22x2 L=111		0980623280
3	<b>729895</b>	Colonna fiss. ruota / <i>Wheel stud</i>	M22x1,5 H=111		0329623170
4	<b>729625</b>	Dado per colonna esagono 32 (tipo DIN) / <i>Wheel nut</i>	M22x1,5 H=25		0526004120
5	<b>729046</b>	Rondella spaccata per colonna (tipo DIN) / <i>Spring washer</i>	ø 23x34x8		0256152290
6	<b>729048</b>	Rondella conica con bisello per colonna / <i>Cone washer</i>	ø 22x32x5		-
7	<b>729040</b>	Colonna fiss. ruota c/dadi / <i>Wheel stud c/w nuts</i>	M22x1,5/M22x2 L=111		0980623220
8	<b>729895</b>	Colonna fiss. ruota / <i>Wheel stud</i>	M22x1,5 H=111		0329623170
9	<b>729629</b>	Dado p/colonna esag. 32 (tipo MICHELIN) / <i>Wheel nut</i>	M22x1,5 H=31		0252192310
10	<b>729623</b>	Dado per colonna / <i>Wheel nut</i>	M22x2 H=18		0326004060
11	<b>728609</b>	Cuscinetto interno mozzo / <i>Hub inner bearing</i>	ø 95x170x45,5		32219 0264059500
12	<b>728633</b>	Cuscinetto esterno mozzo / <i>Hub outer bearing</i>	ø 75x130x42		33215 0264077500
13	<b>729677</b>	Dado arresto cuscinetto mozzo / <i>Axle nut</i>	M60x2 H=55		0326217110
14	<b>727082</b>	Distanziale interno mozzo / <i>Hub spacer, inner</i>			0537007200
15	<b>730832</b>	Guarnizione paraolio interna in nylon / <i>Nylon washer, inner</i>	ø 130x186x4		0331038210
16	<b>730833</b>	Guarnizione paraolio esterna in nylon / <i>Nylon washer, outer</i>	ø 124x181x4		0331038200
17	<b>713556</b>	Mozzo ruota nudo / <i>Wheel hub, bare</i>			0327262270
18	<b>728351</b>	Spina fissaggio colonna sul mozzo / <i>Dowel</i>	ø 6x19,5		0260103560
19	<b>790416</b>	Tamburo freni / <i>Brake drum</i>	10 fori / holes ø23	14 TON/TONS	0310677590
20	<b>790300</b>	Tamburo freni <b>VENTILATO</b> / <i>Brake drum</i>	10 fori / holes ø23		0310677520 0310677530 0310977720 0310977440
21	<b>790486</b>	Tamburo freni / <i>Brake drum</i>	10 fori / holes ø23	14 TON/TONS	0310677630 0310977460
<b>2</b> <b>MOZZO SISTEMA CONVENZIONALE 16-18 TON SERIE HS - HZ</b> <b>HS - HZ SERIES CONVENTIONAL HUB SYSTEM 16-18 TONS</b>					
22	<b>719046</b>	Calotta per mozzo e raggiera / <i>Hub cap</i>	M155x3		0321226010
23	<b>729039</b>	Colonna fiss. ruota c/dadi e rondelle (tipo DIN) <i>Wheel stud c/w nuts and washers</i>	M22x1,5/ M22x2 L=111		0980623280
24	<b>729895</b>	Colonna fiss. ruota / <i>Wheel stud</i>	M22x1,5 H=111		0329623170
25	<b>729625</b>	Dado per colonna esagono 32 (tipo DIN) / <i>Wheel nut</i>	M22x1,5 H=25		0526004120
26	<b>729046</b>	Rondella spaccata per colonna (tipo DIN) <i>Spring washer</i>	ø 23x34x8		0256152290
27	<b>729048</b>	Rondella conica con bisello per colonna (tipo DIN) <i>Cone washer</i>	ø 22x32x5		-
28	<b>729040</b>	Colonna fiss. ruota c/dadi (tipo MICHELIN) <i>Wheel stud c/w nuts</i>	M22x1,5/M22x2 L=111		0980623220
29	<b>729895</b>	Colonna fiss. ruota / <i>Wheel stud</i>	M22x1,5 H=111		0329623170
30	<b>729629</b>	Dado p/colonna esag. 32 (tipo MICHELIN) / <i>Wheel nut</i>	M22x1,5 H=31		0252192310
31	<b>729623</b>	Dado per colonna / <i>Wheel nut</i>	M22x2 H=18		0326004060
32	<b>728646</b>	Cuscinetto interno mozzo / <i>Hub inner bearing</i>			32222 0264051100 0264102600
33	<b>728647</b>	Cuscinetto esterno mozzo / <i>Hub outer bearing</i>			32314 0264067000 0264102700
34	<b>729677</b>	Dado arresto cuscinetto mozzo / <i>Axle nut</i>	M60x2 H=55		0326217110
35	<b>727083</b>	Distanziale interno mozzo / <i>Hub spacer, inner</i>			0537007040
36	<b>732669</b>	Guarnizione paraolio interna in nylon / <i>Nylon washer, inner</i>	ø 149x212x3,5		0331099010
37	<b>732670</b>	Guarnizione paraolio esterna in nylon / <i>Nylon washer, outer</i>	ø 144x205x3,5		0331099020
38	<b>728351</b>	Spina fissaggio colonna sul mozzo / <i>Dowel</i>	ø 6x19,5		0260103560
39	<b>790300</b>	Tamburo freni <b>VENTILATO</b> / <i>Brake drum</i>	mm. 200 10 fori / holes ø23		0310677520 0310677530 0310977720 0310977440

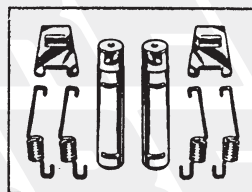
# 1 MASSA FRENANTE $\varnothing$ 360x160/200 (fino al 1995) $\varnothing$ 360x160/200 BRAKE SYSTEM (until 1995)



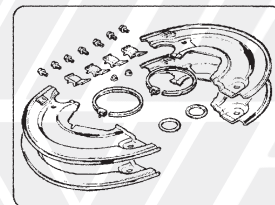
4 - 727611  
 5 - 727614  
 6 - 727662



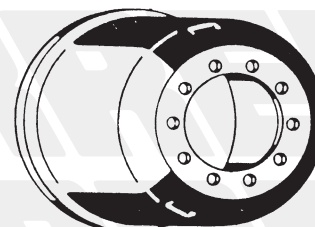
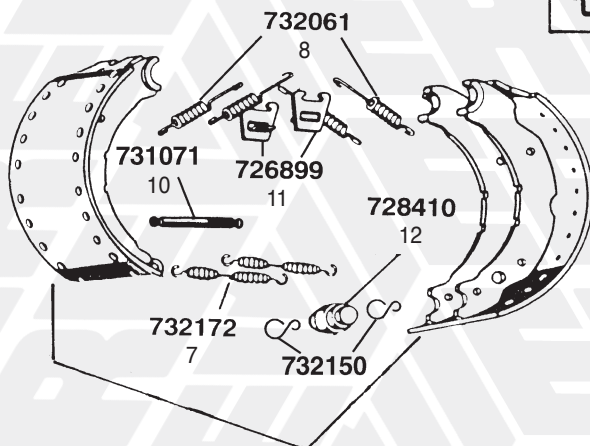
719530  
 9



711326  
 2



733065  
 1



14 - 790369  
 15 - 790370  
 16 - 790495 **NEW**

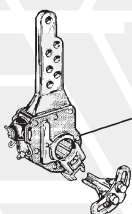


SE1000  
 13

**NEW**

3 - 718650 ( $\varnothing$  360x200)

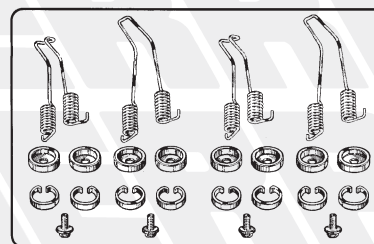
# 2 MASSA FRENANTE $\varnothing$ 360x160/200 (dal 1995) $\varnothing$ 360x160/200 BRAKE SYSTEM 1995 (from 1995)



26 - 727611  
 27 - 727614  
 28 - 727662

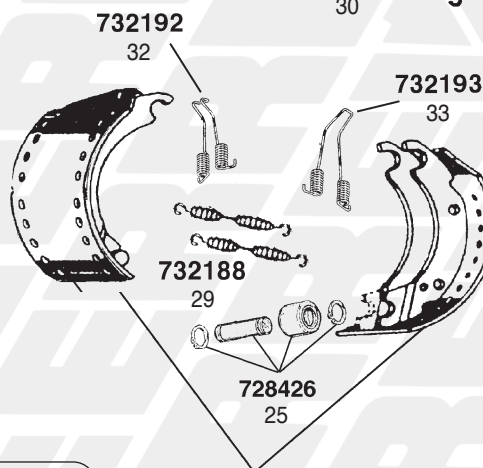
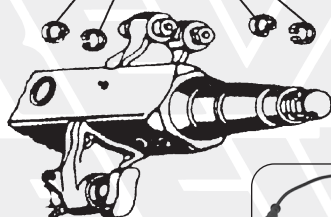


732196  
 30

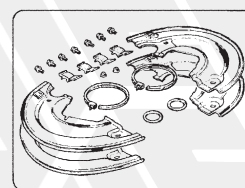


711948  
 31

732184  
 17



21 - 718654 ( $\varnothing$  360x200)

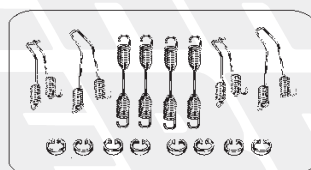


733065  
 18

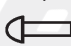


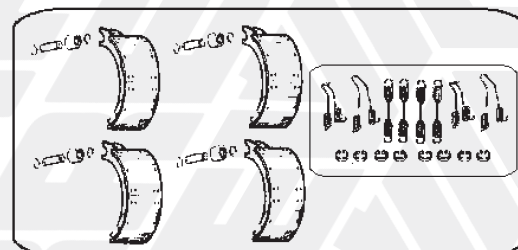
SE1000  
 34

**NEW**



750985  
 24

RIF. ERREVI ERREVI REF.	TAMBURO DRUM $\varnothing$	Q.TÀ Q.TY	DIMENSIONI / DIMENSIONS			RIVETTI / RIVETS  Dim.
			A	B	C	
K02030	360	4	200	159	17.6/12.9	8 x 15
		4	200	189.5	17.6/12.9	
K02032			( + 10/10 )			



19 - 711878  
 20 - M11878 **NEW**

FIG. ITEM	RIF. ERREVI ERREVI REF.	DESCRIZIONE PARTICOLARI DESCRIPTION	TIPO VEHICLE MODEL	RIF. ORIGINALE ORIGINAL REF.
<b>SERIE KH../KR.. SERIES - 19"½</b>				
<b>① MASSA FRENANTE ø 360x160/200 (fino al 1995) ø 360x160/200 BRAKE SYSTEM (until 1995)</b>				
1	<b>733065</b>	Complessivo parapolvere per massa frenante / <i>Dust cover set</i>		9900000081
2	<b>711326</b>	Complessivo perni sostegno ganasce / <i>Brake-shoe pin repair kit</i>		-
3	<b>718650</b>	Ganascia freno nuda completa di rullo / <i>Brake-shoe, unlined</i>	ø 360x200	0509119070
4	<b>727611</b>	Leva freni autoregistrante Dx/Sx / <i>Self-adjuster lever</i>	10 cave / <i>splines</i>	0517482633
5	<b>727614</b>	Leva freni autoregistrante Dx/Sx / <i>Self-adjuster lever</i>	8 cave / <i>splines</i>	-
6	<b>727662</b>	Leva freno autoregistrante / <i>Automatic slack adjuster</i>	10 cave / <i>splines</i>	80019 0517482240 0517482242 0517482243
7	<b>732172</b>	Molla inf. richiamo ganasce / <i>Return spring, bottom</i>	L tot. 215	0539745140
8	<b>732061</b>	Molla sup. richiamo ganasce / <i>Return spring, top</i>	L tot. 103	0339744060
9	<b>719530</b>	Perno sostegno ganascia / <i>Brake-shoe pin</i>	ø 36x135	0308446220
10	<b>731071</b>	Pernetto inf. per molla ganascia / <i>Release spring pin, bottom</i>	ø 12x120	0308442020
11	<b>726899</b>	Piastrina sup. aggancio molla ganascia / <i>Locating plate</i>		0316723020
12	<b>728410</b>	Rullo per ganascia / <i>Brake-shoe roller</i>	ø 42 L=78	0333134050
13	<b>SE1000</b>	Sensore ABS con boccola / <i>Sensor, ABS</i> <b>WABCO:</b> 4410325780, 4410326330, 4410328080, 4410329212	L = 400 mm	0233170100 0233170500
14	<b>790369</b>	Tamburo freno / <i>Brake drum</i>	mm. 200 8 fori/holes ø 23	0310590020 0310990220
15	<b>790370</b>	Tamburo freno / <i>Brake drum</i>	mm. 200 10 fori/holes ø 23	13 TON / TONS 0310590040 0310990240
16	<b>790495</b>	Tamburo freno / <i>Brake drum</i>	mm. 200 8 fori/holes ø 23	0310990030
<b>② MASSA FRENANTE ø 360x160/200 (dal 1995) ø 360x160/200 BRAKE SYSTEM 1995 (from 1995)</b>				
17	<b>732184</b>	Anello elastico / <i>Circlip</i>		0318802020
18	<b>733065</b>	Complessivo parapolvere per massa frenante / <i>Dust cover set</i>		9900000081
19	<b>711878</b>	Serie ganasce con ceppi STD ed accessori <i>Brake shoe set c/w STD linings and accessories</i>	ø 360x200	0980102400 MBSK2440-4
20	<b>M11878</b>	Serie ganasce con ceppi magg. 10/10 ed accessori <i>Brake shoe set c/w + 10/10 linings and accessories</i>	ø 360x200	Dal 1995 / 1995 on 0980102400 MBSK2440-4
21	<b>718654</b>	Ganascia freno completa di rullo / <i>Brake-shoe, unlined</i>	ø 360x200	0509119340
22	<b>K02030</b>	Serie ceppi freno - STD - con rivetti <i>Brake linings set - STD - c/w rivets</i>		<b>19902</b> <b>19903</b> 0309219540 0309219550
23	<b>K02032</b>	(+ 10/10)		
24	<b>750985</b>	Kit revisione ganasce (1 Assale) / <i>Brake shoe repair kit (1 Axle)</i>		0980106810
25	<b>728426</b>	Kit rullo ganascia / <i>Cam roller kit</i>		-
26	<b>727611</b>	Leva freni autoregistrante Dx/Sx / <i>Self-adjuster lever</i>	10 cave / <i>splines</i>	0517482633
27	<b>727614</b>	Leva freni autoregistrante Dx/Sx / <i>Self-adjuster lever</i>	8 cave / <i>splines</i>	-
28	<b>727662</b>	Leva freno autoregistrante / <i>Automatic slack adjuster</i>	10 cave / <i>splines</i>	80019 0517482240 0517482242 0517482243
29	<b>732188</b>	Molla richiamo ganasce / <i>Return spring</i>	L tot. 235	0539746130
30	<b>732196</b>	Molla richiamo ganasce (aggancio piastrina) / <i>Return spring</i>	L= 108	0339745100
31	<b>711948</b>	Kit molle ganasce / <i>Return spring kit</i>		<b>U.T.</b> 0580152720
32	<b>732192</b>	Molla richiamo ganascia c/gancio / <i>Return spring c/w hook</i>		<b>U.T.</b> 0339733060
33	<b>732193</b>	Molla richiamo ganascia s/gancio / <i>Return spring w/o hook</i>		<b>U.T.</b> 0339733070
34	<b>SE1000</b>	Sensore ABS con boccola / <i>Sensor, ABS</i> <b>WABCO:</b> 4410325780, 4410326330, 4410328080, 4410329212	L = 400 mm	0233170100 0233170500

# MOZZO SISTEMA CONVENZIONALE 6,4-9 TON SERIE K K SERIES CONVENTIONAL HUB SYSTEM 6,4-9 TONS

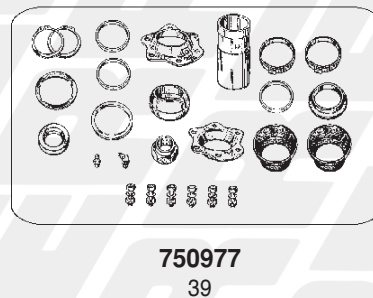
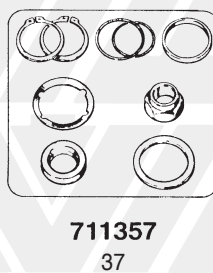
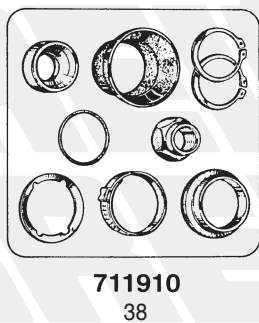
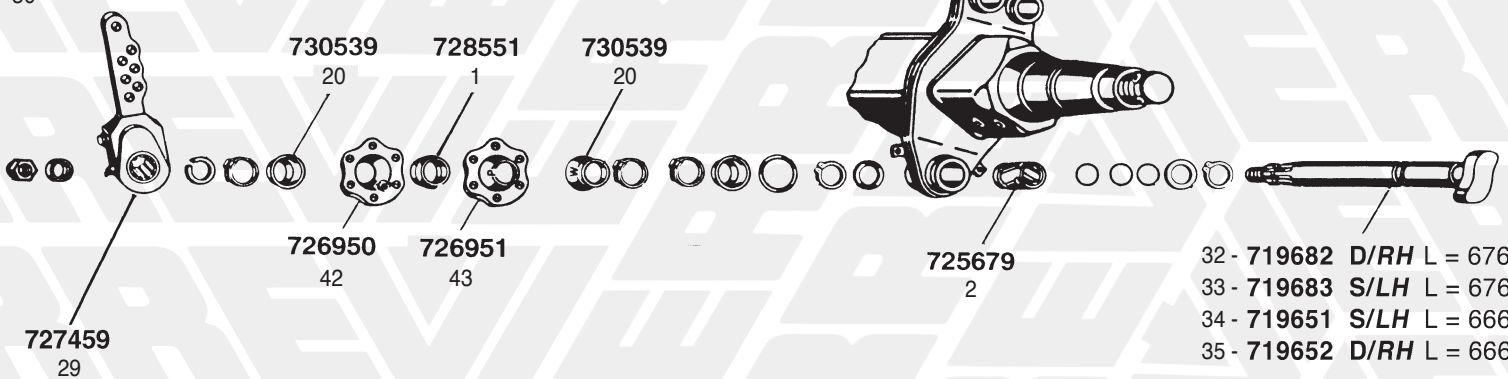
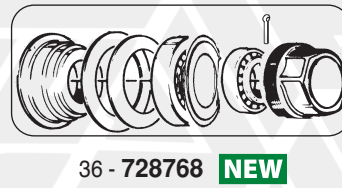
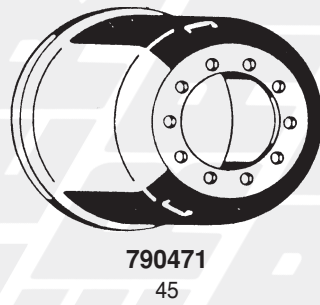
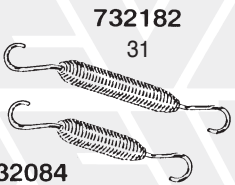
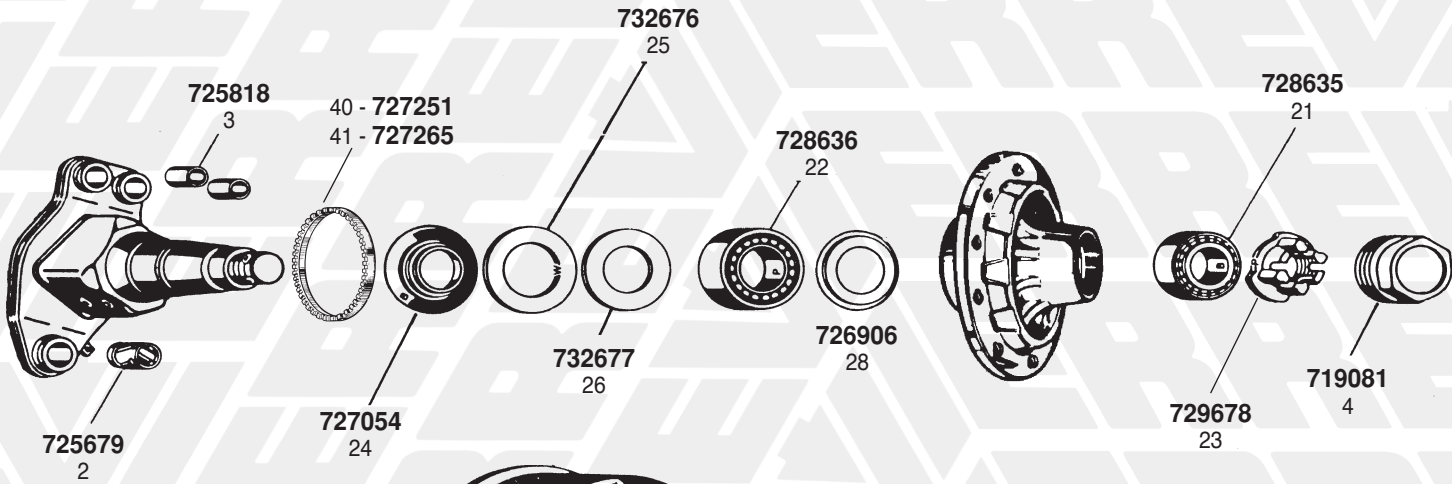
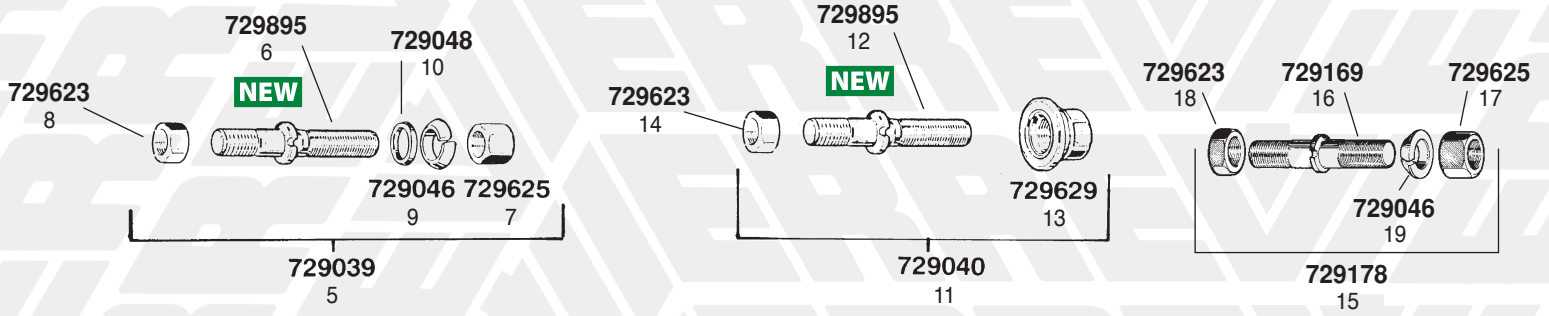
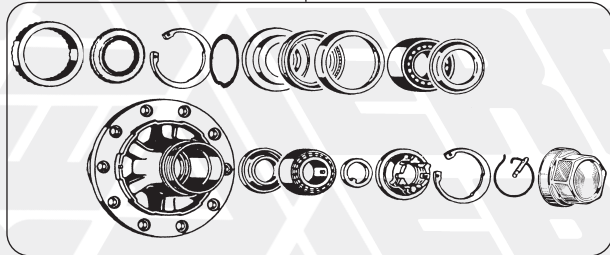
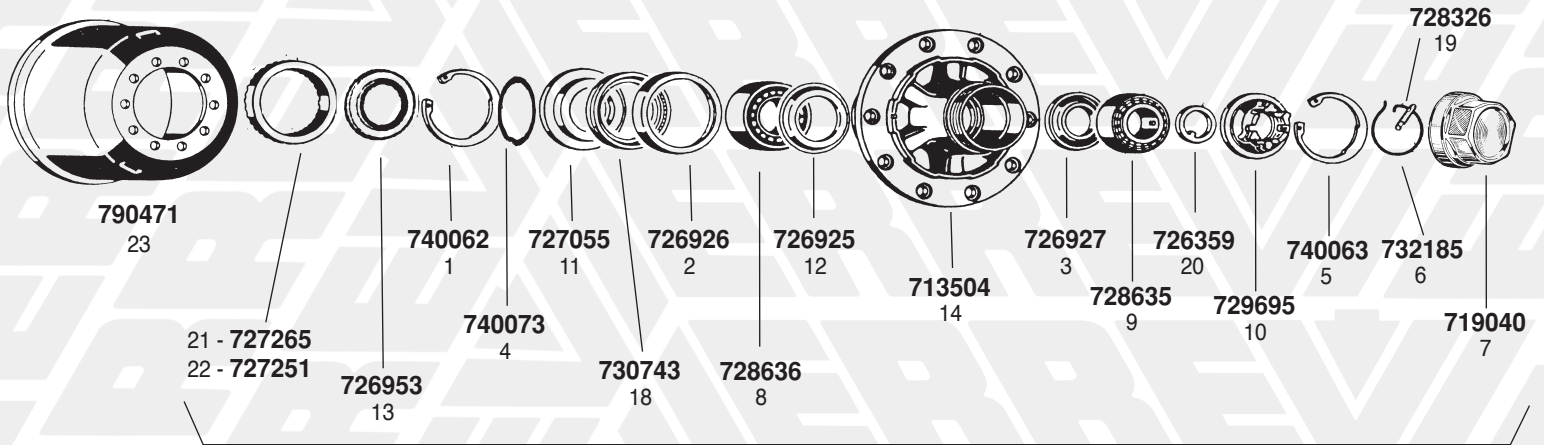


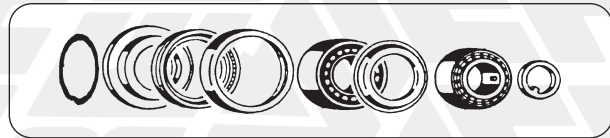
FIG. ITEM	RIF. ERREVI ERREVI REF.	DESCRIZIONE PARTICOLARI DESCRIPTION	TIPO VEHICLE MODEL	RIF. ORIGINALE ORIGINAL REF.
<b>MOZZO SISTEMA CONVENZIONALE 6,4-9 TON SERIE K K SERIES CONVENTIONAL HUB SYSTEM 6,4-9 TONS</b>				
1	<b>728551</b>	Boccola sferica int. perno a chiave / <i>Spherical bush, inner</i>		0311314010
2	<b>725679</b>	Boccola esterna per perno a chiave / <i>Camshaft bush, outer</i>		0311244340
3	<b>725818</b>	Boccola per supporto perno ganaschia / <i>Brake shoe bush</i>		0311233080
4	<b>719081</b>	Calotta per mozzo / <i>Hub cap</i>		0321223090
5	<b>729039</b>	Colonna fiss. ruota con dadi e rondelle (tipo DIN) <i>Wheel stud c/w nuts and washers</i>	M22x1,5/M22x2 L=111	0980623280
6	<b>729895</b>	Colonna fiss. ruota / <i>Wheel stud</i>	M22x1,5 L=111	0329623170
7	<b>729625</b>	Dado per colonna esagono 32 (tipo DIN) / <i>Wheel nut</i>	M22x1,5 H=25	0326004120
8	<b>729623</b>	Dado per colonna / <i>Wheel nut</i>	M22x2 H=18	0326004060
9	<b>729046</b>	Rondella spaccata per colonna (tipo DIN) / <i>Spring washer</i>	ø 23x34x8	0256152290
10	<b>729048</b>	Rondella conica c/bisello per colonna (tipo DIN) / <i>Cone washer</i>	ø 22x32x5	-
11	<b>729040</b>	Colonna fiss. ruota con dadi (tipo MICHELIN) <i>Wheel stud c/w nuts</i>	M22x1,5/M22x2 L=111	0980623220
12	<b>729895</b>	Colonna fiss. ruota / <i>Wheel stud</i>	M22x1,5 L=111	0329623170
13	<b>729629</b>	Dado per colonna c/rondella incorp. es. 32 (tipo MICHELIN) <i>Wheel nut</i>	M22x1,5 H=31	0252192310
14	<b>729623</b>	Dado per colonna / <i>Wheel nut</i>	M22x2 H=18	0326004060
15	<b>729178</b>	Colonna fiss. ruota con dadi e rondella (tipo DIN) <i>Wheel stud c/w nuts and washer</i>	M22x1,5/M22x2 L=97 tot.	0980623270
16	<b>729169</b>	Colonna fiss. ruota (tipo MICHELIN) / <i>Wheel stud</i>	M22x1,5/M22x2 L=97	0980623180
17	<b>729625</b>	Dado per colonna esagono 32 (tipo DIN) / <i>Wheel nut</i>	M22x1,5 H=25	0326004120
18	<b>729623</b>	Dado per colonna / <i>Wheel nut</i>	M22x2 H=18	0326004060
19	<b>729046</b>	Rondella spaccata per colonna (tipo DIN) / <i>Spring washer</i>	ø 23x34x8	0256152290
20	<b>730539</b>	Cuffia parapolvere per snodo sferico perno a chiave <i>Dust cover boot</i>		0312043140
21	<b>728635</b>	Cuscinetto esterno mozzo (32310) / <i>Hub outer bearing</i>	ø 50x110x42	0264065000
22	<b>728636</b>	Cuscinetto interno mozzo (33116) / <i>Hub inner bearing</i>	ø 80x130x37	0264088000
23	<b>729678</b>	Dado arresto cuscinetto mozzo / <i>Axle nut</i>	M42x2 H=40	0326216080
24	<b>727054</b>	Distanziale interno mozzo / <i>Hub spacer, inner</i>		0537006480
25	<b>732676</b>	Guarnizione paraolio int. in nylon / <i>Nylon washer, inner</i>	ø 110x141x2,5	0331097310
26	<b>732677</b>	Guarnizione paraolio est. in nylon / <i>Nylon washer, outer</i>	ø 104x136x2,5	0331097320
27	<b>730839</b>	Guarnizione per calotta / <i>Hub cap gasket</i>		0331086070
28	<b>726906</b>	Lamierino di protezione / <i>Dust cover</i>		0301004150
29	<b>727459</b>	Leva registrabile comando freni Dx/Sx (7 fori) <i>Slack-adjuster (7 holes)</i>	10 cave / <i>splines</i>	0517465130
30	<b>732084</b>	Molla richiamo leva freno / <i>Release spring</i>	L tot. 148	0539726030
31	<b>732182</b>	Molla richiamo leva freno / <i>Release spring</i>	L tot. 233	U.T. 0539726020
32	<b>719682</b>	Perno a chiave Dx / <i>Camshaft RH</i>	L tot. 676	0509705401
33	<b>719683</b>	Perno a chiave Sx / <i>Camshaft LH</i>	L tot. 676	0509705391
34	<b>719651</b>	Perno a chiave Sx / <i>Camshaft LH</i>	L tot. 666	0509705251
35	<b>719652</b>	Perno a chiave Dx / <i>Camshaft RH</i>	L tot. 666	0509705261
36	<b>728768</b>	Kit riparazione cuscinetto ruota / <i>Roller bearing repair kit</i>		0980102170
37	<b>711357</b>	Kit revisione perno a chiave / <i>Camshaft repair kit</i>		0980100140
38	<b>711910</b>	Kit revisione perno a chiave / <i>Camshaft repair kit</i>		U.T. 0980100142
39	<b>750977</b>	Kit revisione perno a chiave / <i>Camshaft repair kit</i>		0980102130
40	<b>727251</b>	Ruota fonica / <i>Impulse wheel</i>	ø 152x170x15 100 denti / <i>teeth</i>	0331008150
41	<b>727265</b>	Ruota fonica / <i>Impulse wheel</i>	ø 152x170x15 80 denti / <i>teeth</i>	0331008180
42	<b>726950</b>	Scodellino per snodo sferico c/foro <i>Spherical bearing housing (with hole)</i>		0322902100
43	<b>726951</b>	Scodellino per snodo sferico s/foro <i>Spherical bearing housing (without hole)</i>		0322902090
44	<b>728351</b>	Spina fissaggio colonna mozzo / <i>Dowel</i>	ø 6x19,5	0260103560
45	<b>790471</b>	Tamburo freno / <i>Brake drum</i>	mm. 160 8 fori / <i>holes</i> ø 23	0310590050

# 1 MOZZO SISTEMA ECO 8-9 TON SERIE K K SERIES ECO HUB SYSTEM 8-9 TONS

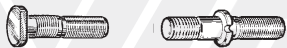


**!** ASSEMBLATO  
COME L'ORIGINALE  
ASSEMBLED AS O.E.

15 - 713390 **NEW**  
16 - 713391 **NEW**

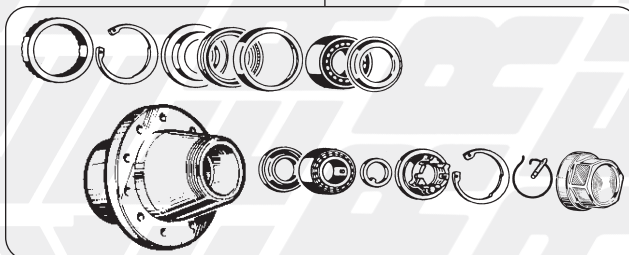
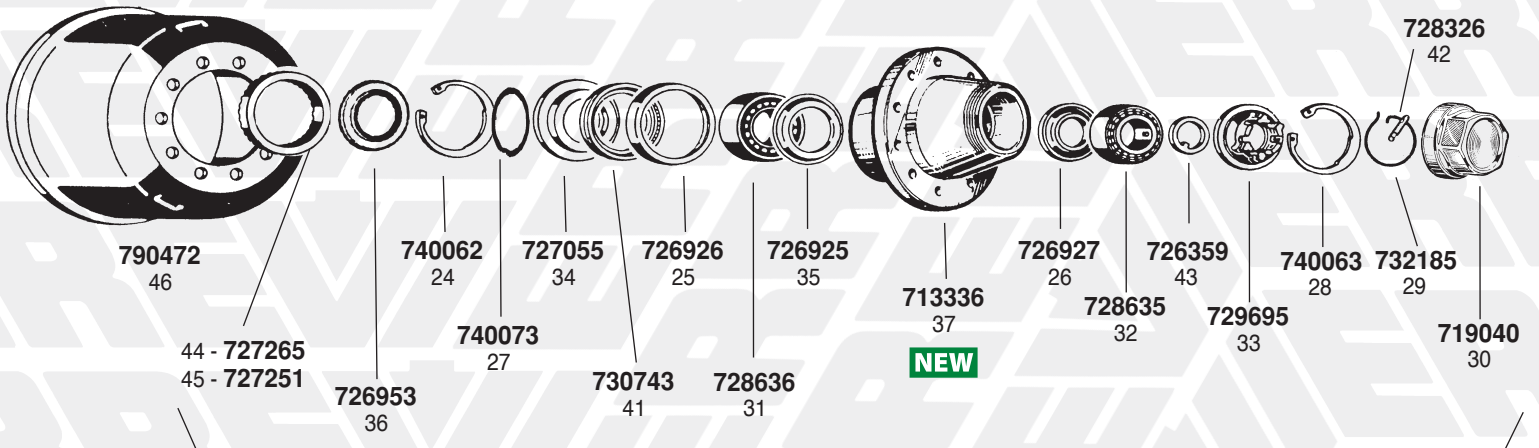


17 - 728771 **NEW**



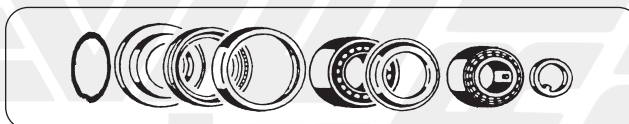
Colonnelle ruota (vedi pag. 22)  
Wheel studs (see page 22)

# 2 MOZZO SISTEMA ECO MAXX 8-9 TON SERIE K K SERIES ECO MAXX HUB SYSTEM 8-9 TONS

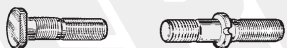


**!** ASSEMBLATO  
COME L'ORIGINALE  
ASSEMBLED AS O.E.

38 - 713394 **NEW**  
39 - 713395 **NEW**



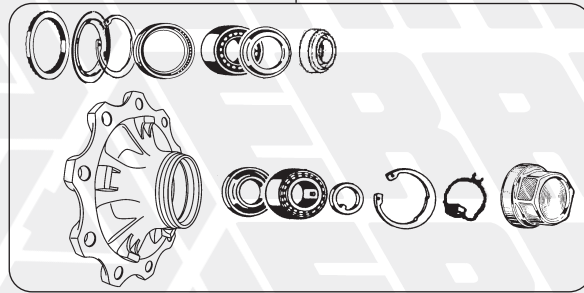
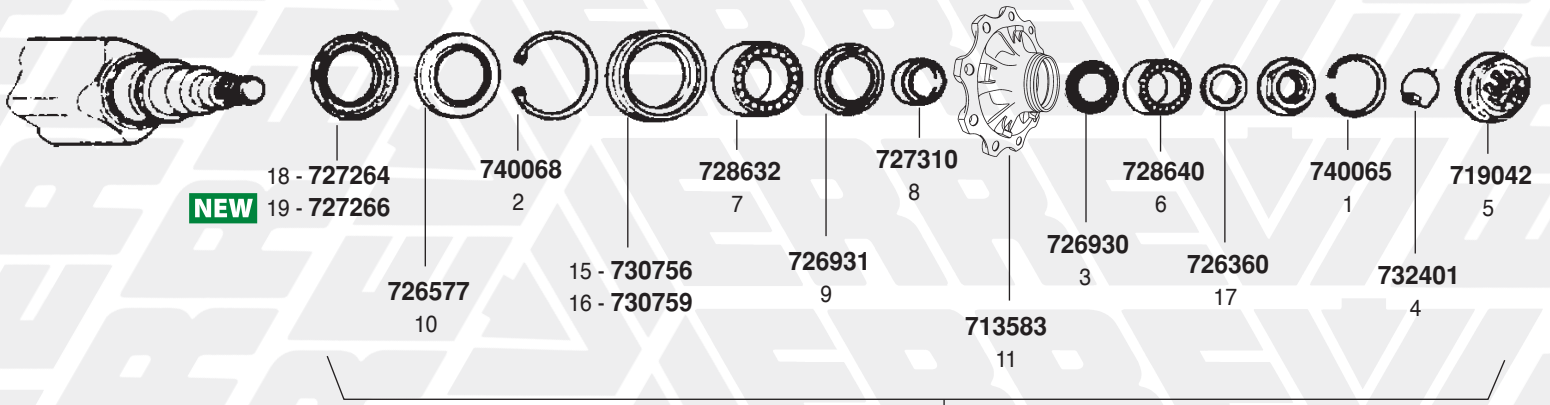
40 - 728771 **NEW**



Colonnelle ruota (vedi pag. 22)  
Wheel studs (see page 22)

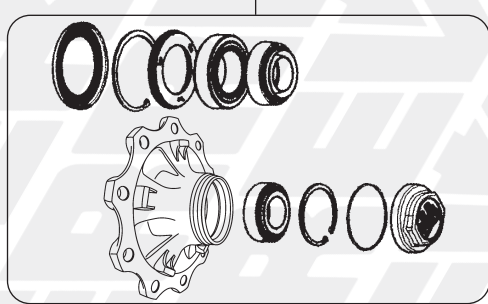
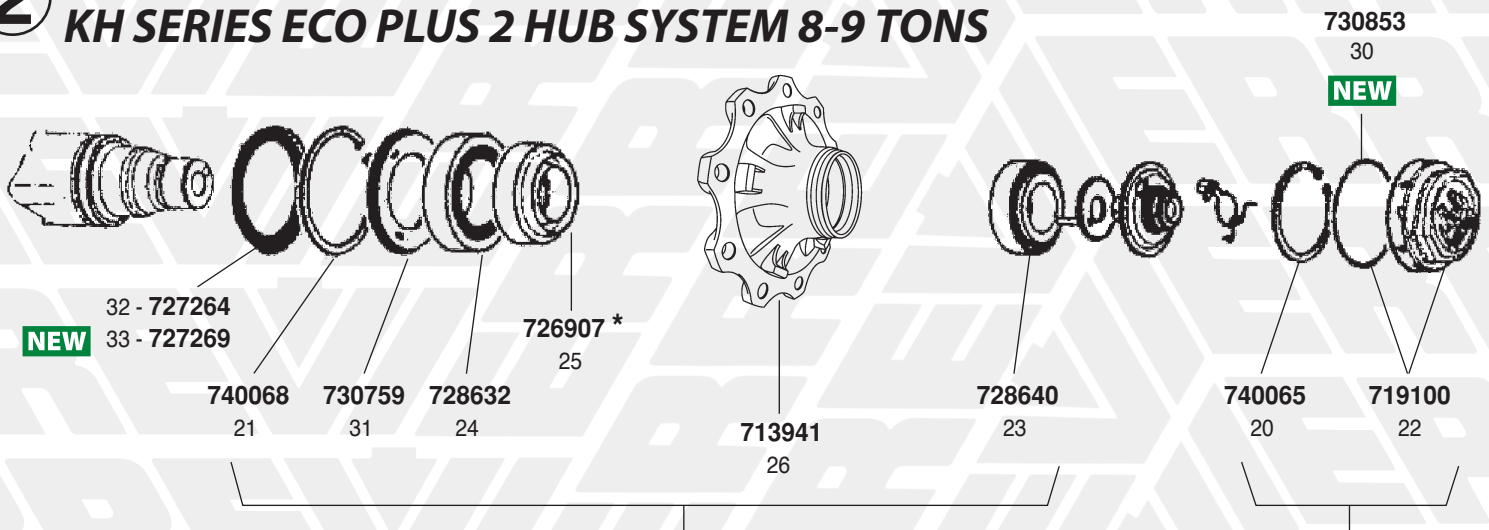
FIG. ITEM	RIF. ERREVI ERREVI REF.	DESCRIZIONE PARTICOLARI DESCRIPTION	TIPO VEHICLE MODEL	RIF. ORIGINALE ORIGINAL REF.
<b>1</b> <b>MOZZO SISTEMA ECO 8-9 TON SERIE K</b> <b>K SERIES ECO HUB SYSTEM 8-9 TONS</b>				
1	<b>740062</b>	Anello di sicurezza interno / Inner circlip		0256064090
2	<b>726926</b>	Anello distanziale per paraolio / Spacer ring		0256836200
3	<b>726927</b>	Anello tenuta assale / Thrust washer	ø 53/98	0337025160
4	<b>740073</b>	Anello tenuta / O.ring	ø 90x3	0256779040
5	<b>740063</b>	Anello di sicurezza esterno / Outer circlip		0256061290
6	<b>732185</b>	Anello elastico di fermo / Spring ring		0318803060
7	<b>719040</b>	Calotta coprimozzo (filetto interno) / Hub cap	M125x2	0321224250
8	<b>728636</b>	Cuscinetto interno mozzo (33116) / Hub inner bearing	ø 80x130x37	0264088000
9	<b>728635</b>	Cuscinetto esterno mozzo (32310) / Hub outer bearing	ø 50x110x42	0264065000
10	<b>729695</b>	Dado arresto cuscinetto mozzo / Axle nut	M42x2 H=42	0326646020
11	<b>727055</b>	Distanziale interno mozzo / Hub spacer, inner		0337007600
12	<b>726925</b>	Lamierino di protezione / Dust cover		0301093330
13	<b>726953</b>	Lamierino parapolvere / Dust shield	ø 103x147x15	0256819800
14	<b>713504</b>	Mozzo ruota nudo / Wheel hub, bare		0327227410
15	<b>713390</b>	Mozzo ruota completo / Wheel hub assembly		0980106500
16	<b>713391</b>	Mozzo ruota completo con cuscinetti SKF Wheel hub assembly c/w SKF bearings		0980106500
17	<b>728771</b>	Kit riparazione cuscinetto ruota / Roller bearing repair kit		0980102720
18	<b>730743</b>	Paraolio interno mozzo / Oil seal	ø 136,7x115x8	0256645700
19	<b>728326</b>	Pernetto di fermo / Lock pin	ø 8x35	0308471170
20	<b>726359</b>	Rondella con dente / Lock washer	ø 43x61x6	0332073130
21	<b>727265</b>	Ruota fonica / Impulse wheel	ø152x170x15 80 denti / teeth	0331008180
22	<b>727251</b>	Ruota fonica / Impulse wheel	ø 152x170x15 100 denti / teeth	0331008150
23	<b>790471</b>	Tamburo freno / Brake drum	mm. 160 8 fori/holes ø 23	0310590050
<b>2</b> <b>MOZZO SISTEMA ECO MAXX 8-9 TON SERIE K</b> <b>K SERIES ECO MAXX HUB SYSTEM 8-9 TONS</b>				
24	<b>740062</b>	Anello di sicurezza interno / Inner circlip		0256064090
25	<b>726926</b>	Anello distanziale per paraolio / Spacer ring		0256836200
26	<b>726927</b>	Anello tenuta assale / Thrust washer	ø 53/98	0337025160
27	<b>740073</b>	Anello tenuta / O.ring	ø 90x3	0256779040
28	<b>740063</b>	Anello di sicurezza esterno / Outer circlip		0256061290
29	<b>732185</b>	Anello elastico di fermo / Spring ring		0318803060
30	<b>719040</b>	Calotta coprimozzo (filetto interno) / Hub cap	M125x2	0321224250
31	<b>728636</b>	Cuscinetto interno mozzo (33116) / Hub inner bearing	ø 80x130x37	0264088000
32	<b>728635</b>	Cuscinetto esterno mozzo (32310) / Hub outer bearing	ø 50x110x42	0264065000
33	<b>729695</b>	Dado arresto cuscinetto mozzo / Axle nut	M42x2 H=42	0326646020
34	<b>727055</b>	Distanziale interno mozzo / Hub spacer, inner		0337007600
35	<b>726925</b>	Lamierino di protezione / Dust cover		0301093330
36	<b>726953</b>	Lamierino parapolvere / Dust shield	ø 103x147x15	0256819800
37	<b>713336</b>	Mozzo ruota nudo / Wheel hub, bare		0327227480
38	<b>713394</b>	Mozzo ruota completo / Wheel hub assembly		0980106540
39	<b>713395</b>	Mozzo ruota completo con cuscinetti SKF Wheel hub assembly c/w SKF bearings		0980106540
40	<b>728771</b>	Kit riparazione cuscinetto ruota / Roller bearing repair kit		0980102720
41	<b>730743</b>	Paraolio interno mozzo / Oil seal	ø 136,7x115x8	0256645700
42	<b>728326</b>	Pernetto di fermo / Lock pin	ø 8x35	0308471170
43	<b>726359</b>	Rondella con dente / Lock washer	ø 43x61x6	0332073130
44	<b>727265</b>	Ruota fonica / Impulse wheel	ø152x170x15 80 denti / teeth	0331008180
45	<b>727251</b>	Ruota fonica / Impulse wheel	ø 152x170x15 100 denti / teeth	0331008150
46	<b>790472</b>	Tamburo freno / Brake drum	mm. 200 10 fori/holes ø 23	0310990040


# 1 MOZZO SISTEMA ECO PLUS 8-9 TON SERIE KH KH SERIES ECO PLUS HUB SYSTEM 8-9 TONS



  
Colonnette ruota (vedi pag. 22)  
Wheel studs (see page 22)

# 2 MOZZO SISTEMA ECO PLUS 2 8-9 TON SERIE KH KH SERIES ECO PLUS 2 HUB SYSTEM 8-9 TONS



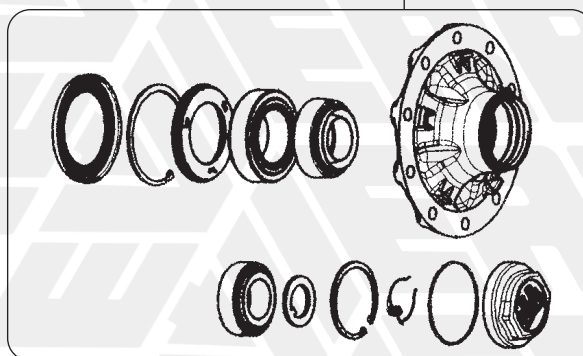
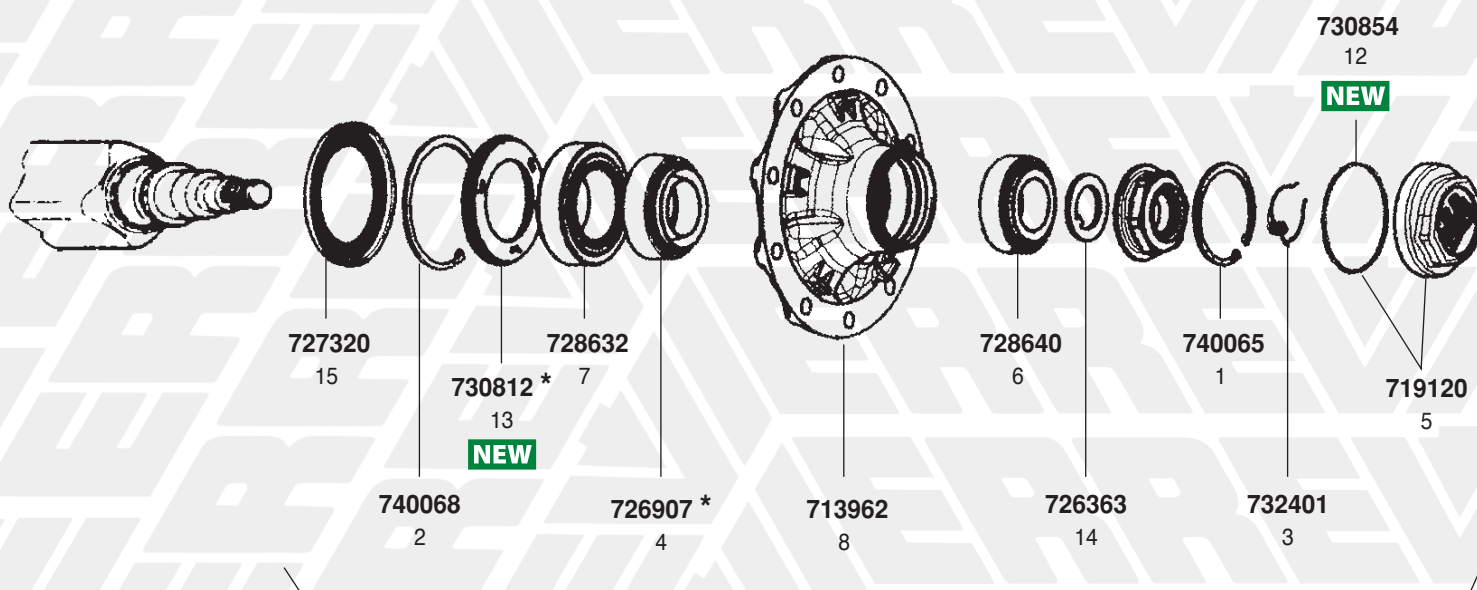
  
Colonnette ruota (vedi pag. 22)  
Wheel studs (see page 22)

\* Utilizzato per il montaggio del mozzo, non venduto sciolto / Only used for hub assembly, not sold separately



FIG. ITEM	RIF. ERREVI ERREVI REF.	DESCRIZIONE PARTICOLARI DESCRIPTION	TIPO VEHICLE MODEL	RIF. ORIGINALE ORIGINAL REF.
<b>1</b> <b>MOZZO SISTEMA ECO PLUS 8-9 TON SERIE KH</b> <b>KH SERIES ECO PLUS HUB SYSTEM 8-9 TONS</b>				
1	<b>740065</b>	Anello di sicurezza esterno / <i>Outer circlip</i>	∅ 122x4	0256062290
2	<b>740068</b>	Anello di sicurezza interno / <i>Inner circlip</i>	∅ 158x4	0256065890
3	<b>726930</b>	Anello tenuta assale / <i>Thrust washer</i>	∅ 71/108x8	0337026240
4	<b>732401</b>	Anello elastico di fermo / <i>Spring ring</i>	∅ 62x1,8	0318804100
5	<b>719042</b>	Calotta coprimozzo / <i>Hub cap</i>	M136x2,5	0321225310 0321225330
6	<b>728640</b>	Cuscinetto esterno mozzo (33213) / <i>Hub outer bearing</i>	∅ 65x120x41	0264076700
7	<b>728632</b>	Cuscinetto interno mozzo (33118) / <i>Hub inner bearing</i>	∅ 90x150x45	0264089200
8	<b>727310</b>	Cartuccia grasso / <i>Grease cartridge</i>	∅ 67x93x50	0312045150
9	<b>726931</b>	Lamierino di protezione / <i>Dust cover</i>	∅ 94/149x8,5	0301093340
10	<b>726577</b>	Anello parapolvere / <i>Dust cover</i>	∅ 122x160x8,7	0312048150
11	<b>713583</b>	Mozzo ruota nudo / <i>Wheel hub, bare</i>		0327243100 0327243102
12	<b>713935</b>	Mozzo ruota completo (senza dado assale) / <i>Wheel hub assembly (without axle nut)</i>		0980106070
13	<b>713956</b>	Mozzo ruota completo senza dado assale (con cuscinetti SKF) / <i>Wheel hub assembly without axle nut (c/w SKF bearings)</i>		0980106070
14	<b>728773</b>	Kit riparazione cuscinetto ruota / <i>Roller bearing repair kit</i>		0980106260
15	<b>730756</b>	Paraolio interno mozzo / <i>Oil seal</i>	∅ 120/157,5x20 (fino al / <i>until to</i> 09/2004)	0256646800
16	<b>730759</b>	Paraolio interno mozzo / <i>Oil seal</i>	∅ 117,5x158x17,5 (da / <i>from</i> 10/2004)	0256647400
17	<b>726360</b>	Rondella con dente / <i>Lock washer</i>	∅ 53x76x5,8	0332064010
18	<b>727264</b>	Ruota fonica / <i>Impulse wheel</i>	∅ 125x156x8,8 100 denti/ <i>teeth</i>	0331008510
19	<b>727266</b>	Ruota fonica / <i>Impulse wheel</i>	∅ 192x220x21 100 denti/ <i>teeth</i>	0331009340
<b>2</b> <b>MOZZO SISTEMA ECO PLUS 2 8-9 TON SERIE KH</b> <b>KH SERIES ECO PLUS 2 HUB SYSTEM 8-9 TONS</b>				
20	<b>740065</b>	Anello di sicurezza esterno / <i>Outer circlip</i>	∅ 122x4	0256062290
21	<b>740068</b>	Anello di sicurezza interno / <i>Inner circlip</i>	∅ 158x4	0256065890
22	<b>719100</b>	Calotta coprimozzo completo di anello / <i>Hub cap</i>		0521225780
23	<b>728640</b>	Cuscinetto esterno mozzo (33213) / <i>Hub outer bearing</i>	∅ 65x120x41	0264076500 0264102200
24	<b>728632</b>	Cuscinetto interno mozzo (33118) / <i>Hub inner bearing</i>	∅ 90x150x45	0264089000 0264102300
25	<b>726907</b>	Cartuccia grasso / <i>Grease cartridge</i>	∅ 101x130x50	0312047080
26	<b>713941</b>	Mozzo ruota nudo / <i>Wheel hub bare</i>		0327243290
27	<b>713942</b>	Mozzo ruota completo (senza dado assale) / <i>Wheel hub assembly (without axle nut)</i>		0980107350
28	<b>713959</b>	Mozzo ruota completo senza dado assale (con cuscinetti SKF) / <i>Wheel hub assembly without axle nut (c/with SKF bearings)</i>		0980107350
29	<b>728775</b>	Kit riparazione cuscinetto ruota / <i>Roller bearing repair kit</i>		0980107340
30	<b>730853</b>	O.ring calotta / <i>Hub cap o.ring</i>	∅ 128x3	0256786500
31	<b>730759</b>	Paraolio interno mozzo / <i>Oil seal</i>	∅ 117,5x158x17,5	0256647400
32	<b>727264</b>	Ruota fonica / <i>Impulse wheel</i>	∅ 125x156x8,8 100 denti/ <i>teeth</i>	0331008510
33	<b>727269</b>	Ruota fonica / <i>Impulse wheel</i>	∅ 105x156x22 100 denti/ <i>teeth</i>	0531007300 0531007301

# 1 MOZZO SISTEMA ECO PLUS 3 8-9 TON SERIE KH KH SERIES ECO PLUS 3 HUB SYSTEM 8-9 TONS

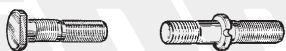


**!** ASSEMBLATO  
COME L'ORIGINALE  
ASSEMBLED AS O.E.

9 - 713379 NEW  
10 - 713380 NEW



11 - 728776 NEW



Colonnelle ruota (vedi pag. 22)  
Wheel studs (see page 22)

\* Utilizzato per il montaggio del mozzo, non venduto sciolto / Only used for hub assembly, not sold separately

FIG. ITEM	RIF. ERREVI ERREVI REF.	DESCRIZIONE PARTICOLARI DESCRIPTION	TIPO VEHICLE MODEL	RIF. ORIGINALE ORIGINAL REF.
<b>1</b> <b>MOZZO SISTEMA ECO PLUS 3 8-9 TON SERIE KH</b> <b>KH SERIES ECO PLUS 3 HUB SYSTEM 8-9 TONS</b>				
1	<b>740065</b>	Anello di sicurezza esterno / <i>Outer circlip</i>	∅ 122x4	0256062290
2	<b>740068</b>	Anello di sicurezza interno / <i>Inner circlip</i>	∅ 158x4	0256065890
3	<b>732401</b>	Anello elastico di fermo / <i>Spring ring</i>	∅ 62x1,8	0318804100
4	<b>726907</b>	Cartuccia grasso / <i>Grease cartridge</i>	∅ 101x130x50	0312047080
5	<b>719120</b>	Calotta coprimozzo completa di o.ring <i>Hub cap complete with o.ring</i>	M135x2 H=48	0521225980
6	<b>728640</b>	Cuscinetto esterno mozzo / <i>Hub outer bearing</i>	∅ 65x120x41	33213 0264076700
7	<b>728632</b>	Cuscinetto interno mozzo / <i>Hub inner bearing</i>	∅ 90x150x45	33118 0264089200
8	<b>713962</b>	Mozzo ruota nudo / <i>Wheel hub, bare</i>		0327243420
9	<b>713379</b>	Mozzo ruota completo ( <b>senza dado assale</b> ) <i>Wheel hub assembly (without axle nut)</i>		0980108390
10	<b>713380</b>	Mozzo ruota completo senza dado assale (con cuscinetti SKF) <i>Wheel hub assembly without axle nut (c/w SKF bearings)</i>		0980108390
11	<b>728776</b>	Kit riparazione cuscinetto ruota / <i>Roller bearing repair kit</i>		0980108410
12	<b>730854</b>	O.ring calotta / <i>Hub cap o.ring</i>	∅ 126x3	0256787200
13	<b>730812</b>	Paraolio interno mozzo / <i>Oil seal, inner</i>	∅ 117x158x15	0256647700
14	<b>726363</b>	Rondella con dente / <i>Lock washer</i>	∅ 53x83x5,8	0332065050
15	<b>727320</b>	Ruota fonica / <i>Impulse wheel</i>	∅ 121,5x170/178x14,5 90 denti/ <i>teeth</i>	0331008570

# MOZZO SISTEMA CONVENZIONALE 10-12 TON SERIE K K SERIES CONVENTIONAL HUB SYSTEM 10-12 TONS

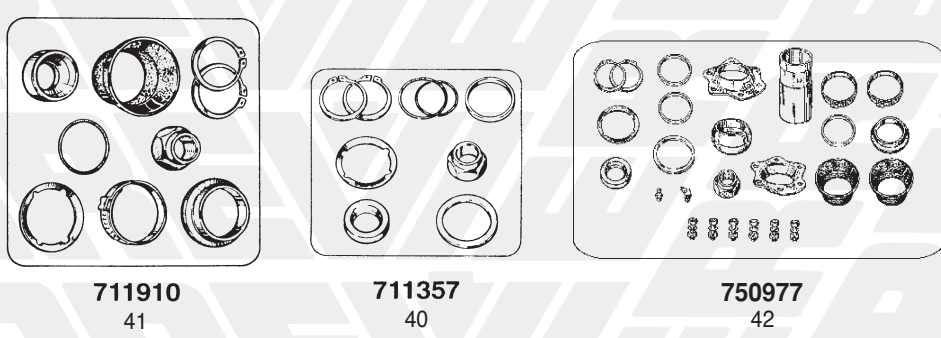
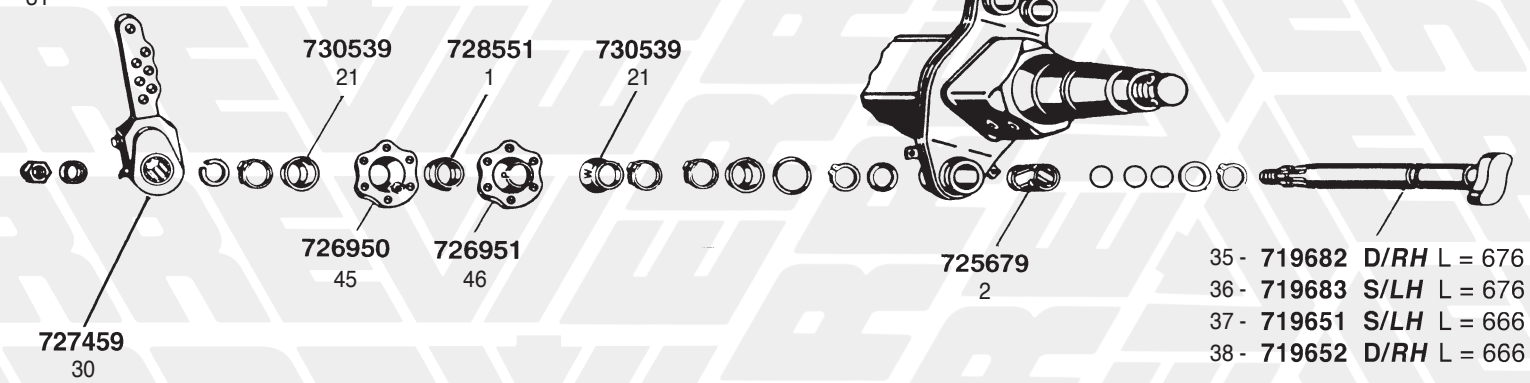
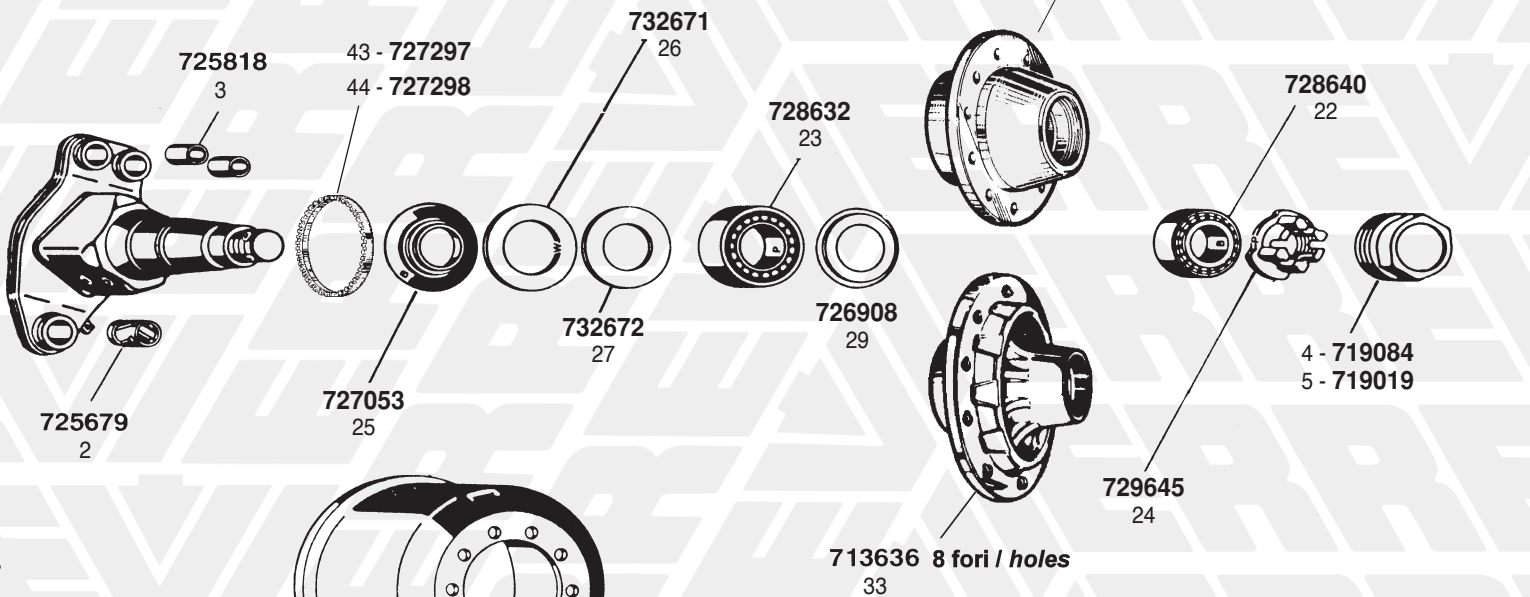
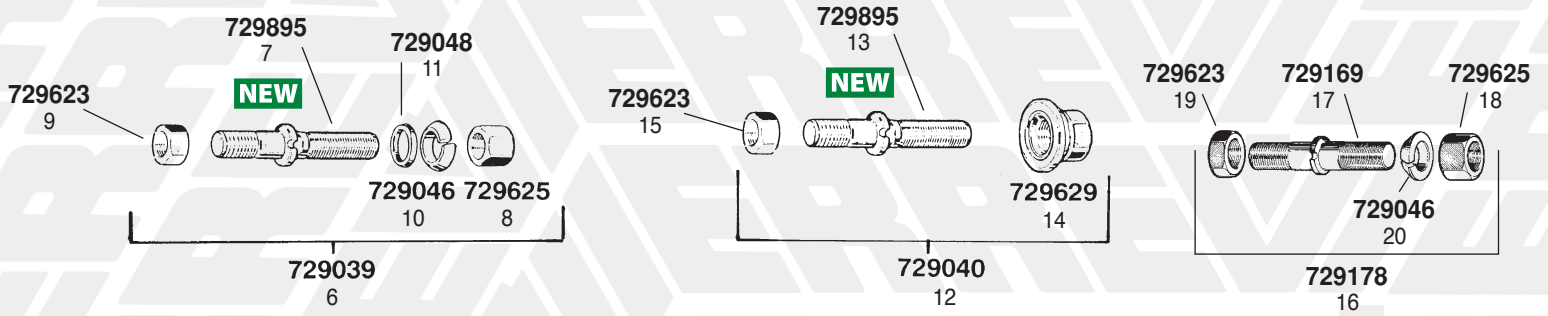
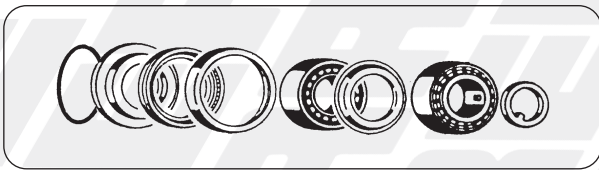
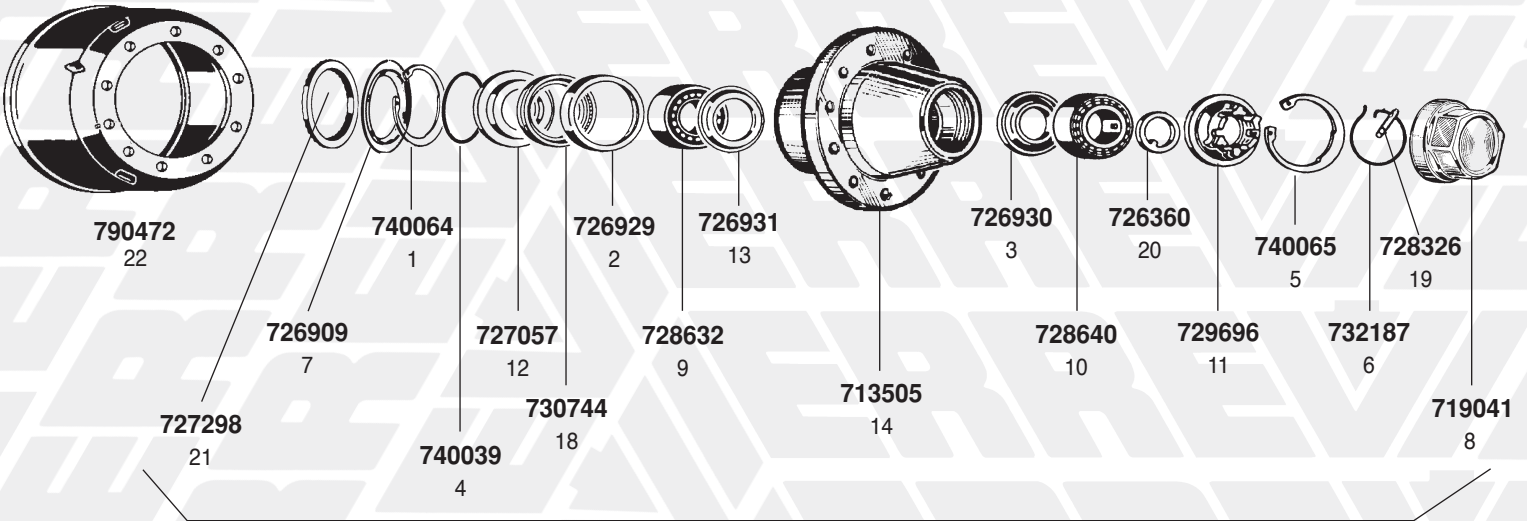
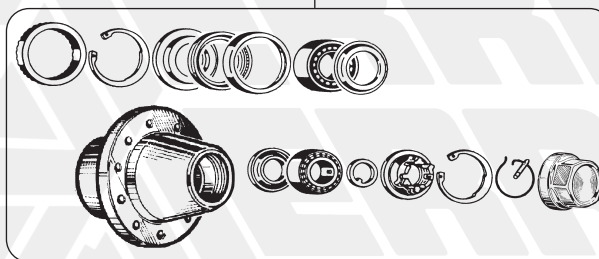


FIG. ITEM	RIF. ERREVI ERREVI REF.	DESCRIZIONE PARTICOLARI DESCRIPTION	TIPO VEHICLE MODEL	RIF. ORIGINALE ORIGINAL REF.
<b>MOZZO SISTEMA CONVENZIONALE 10-12 TON SERIE K K SERIES CONVENTIONAL HUB SYSTEM 10-12 TONS</b>				
1	<b>728551</b>	Boccola sferica int. perno a chiave / <i>Spherical bush, inner</i>		0311314010
2	<b>725679</b>	Boccola esterna per perno a chiave / <i>Camshaft bush, outer</i>		0311244340
3	<b>725818</b>	Boccola per supporto perno ganaschia / <i>Brake shoe bush</i>		0311233080
4	<b>719084</b>	Calotta per mozzo / <i>Hub cap</i>		0321224070
5	<b>719019</b>	Calotta per mozzo (con scritta VIBERTI) / <i>Hub cap</i>		-
6	<b>729039</b>	Colonna fiss. ruota con dadi e rondelle (tipo DIN) <i>Wheel stud c/w nuts and washers</i>	M22x1,5/M22x2 L=111	0980623280
7	<b>729895</b>	Colonna fiss. ruota / <i>Wheel stud</i>	M22x1,5 L=111	0329623170
8	<b>729625</b>	Dado per colonna esagono 32 (tipo DIN) / <i>Wheel nut</i>	M22x1,5 H=25	0326004120
9	<b>729623</b>	Dado per colonna / <i>Wheel nut</i>	M22x2 H=18	0326004060
10	<b>729046</b>	Rondella spaccata per colonna (tipo DIN) / <i>Spring washer</i>	ø 23x34x8	0256152290
11	<b>729048</b>	Rondella conica c/bisello per colonna (tipo DIN) / <i>Cone washer</i>	ø 22x32x5	-
12	<b>729040</b>	Colonna fiss. ruota con dadi (tipo MICHELIN) <i>Wheel stud c/w nuts</i>	M22x1,5/M22x2 L=111	0980623220
13	<b>729895</b>	Colonna fiss. ruota / <i>Wheel stud</i>	M22x1,5 L=111	0329623170
14	<b>729629</b>	Dado per colonna c/rondella incorp. es. 32 (tipo MICHELIN) <i>Wheel nut</i>	M22x1,5 H=31	0252192310
15	<b>729623</b>	Dado per colonna / <i>Wheel nut</i>	M22x2 H=18	0326004060
16	<b>729178</b>	Colonna fiss. ruota con dadi e rondella (tipo DIN) <i>Wheel stud c/w nuts and washer</i>	M22x1,5/M22x2 L=97 tot.	0980623270
17	<b>729169</b>	Colonna fiss. ruota (tipo MICHELIN) / <i>Wheel stud</i>	M22x1,5/M22x2 L=97	0980623180
18	<b>729625</b>	Dado per colonna esagono 32 (tipo DIN) / <i>Wheel nut</i>	M22x1,5 H=25	0326004120
19	<b>729623</b>	Dado per colonna / <i>Wheel nut</i>	M22x2 H=18	0326004060
20	<b>729046</b>	Rondella spaccata per colonna (tipo DIN) / <i>Spring washer</i>	ø 23x34x8	0256152290
21	<b>730539</b>	Cuffia parapolvere per snodo sferico perno a chiave / <i>Dust cover boot</i>		0312043140
22	<b>728640</b>	Cuscinetto esterno mozzo (33213) / <i>Hub outer bearing</i>	ø 65x120x41	0264076500
23	<b>728632</b>	Cuscinetto interno mozzo (33118) / <i>Hub inner bearing</i>	ø 90x150x45	0264089000
24	<b>729645</b>	Dado arresto cuscinetto mozzo / <i>Axle nut</i>	M52x2 H=40	0326217120
25	<b>727053</b>	Distanziale interno mozzo / <i>Hub spacer, inner</i>		0537007430
26	<b>732671</b>	Guarnizione paraolio int. in nylon / <i>Nylon washer, inner</i>	ø 128x165x2,5	0331098210
27	<b>732672</b>	Guarnizione paraolio est. in nylon / <i>Nylon washer, outer</i>	ø 120x157x2,5	0331097300
28	<b>730839</b>	Guarnizione per calotta / <i>Hub cap gasket</i>		0331086070
29	<b>726908</b>	Lamierino di protezione / <i>Dust cover</i>		0301005220
30	<b>727459</b>	Leva registrabile comando freni Dx/Sx (7 fori) <i>Slack-adjuster (7 holes)</i>	10 cave / <i>splines</i>	0517465130
31	<b>732084</b>	Molla richiamo leva freno / <i>Release spring</i>	L tot. 148	0539726030
32	<b>732182</b>	Molla richiamo leva freno / <i>Release spring</i>	L tot. 233	0539726020
33	<b>713636</b>	Mozzo ruota nudo / <i>Wheel hub, bare</i>	8 fori / <i>holes</i>	0327246110
34	<b>713764</b>	Mozzo ruota nudo / <i>Wheel hub, bare</i>	10 fori / <i>holes</i>	0327244240
35	<b>719682</b>	Perno a chiave Dx / <i>Camshaft RH</i>	L tot. 676	0509705401
36	<b>719683</b>	Perno a chiave Sx / <i>Camshaft LH</i>	L tot. 676	0509705391
37	<b>719651</b>	Perno a chiave Sx / <i>Camshaft LH</i>	L tot. 666	0509705251
38	<b>719652</b>	Perno a chiave Dx / <i>Camshaft RH</i>	L tot. 666	0509705261
39	<b>728769</b>	Kit riparazione cuscinetto ruota / <i>Roller bearing repair kit</i>		0980102180
40	<b>711357</b>	Kit revisione perno a chiave / <i>Camshaft repair kit</i>		0980100140
41	<b>711910</b>	Kit revisione perno a chiave / <i>Camshaft repair kit</i>		0980100142
42	<b>750977</b>	Kit revisione perno a chiave / <i>Camshaft repair kit</i>		0980102130
43	<b>727297</b>	Ruota fonica / <i>Impulse wheel</i>	ø 170/176/194x17,5 3xM6 80 denti / <i>teeth</i>	0331008240 0331008241
44	<b>727298</b>	Ruota fonica / <i>Impulse wheel</i>	ø 170/176/194x17,5 80 denti / <i>teeth</i>	0331008260 0331008261
45	<b>726950</b>	Scodellino per snodo sferico c/foro <i>Spherical bearing housing (with hole)</i>		0322902100
46	<b>726951</b>	Scodellino per snodo sferico s/foro <i>Spherical bearing housing (without hole)</i>		0322902090
47	<b>728351</b>	Spina fissaggio colonna mozzo / <i>Dowel</i>	ø 6x19,5	0260103560
48	<b>790471</b>	Tamburo freno / <i>Brake drum</i>	mm. 160 8 fori/holes ø 23	0310590050

# 1 MOZZO SISTEMA ECO 10-12 TON SERIE K K SERIES ECO HUB SYSTEM 10-12 TONS

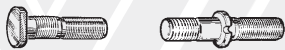


17 - 728772 **NEW**



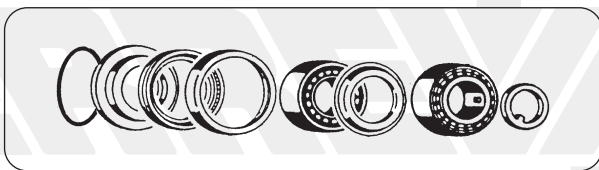
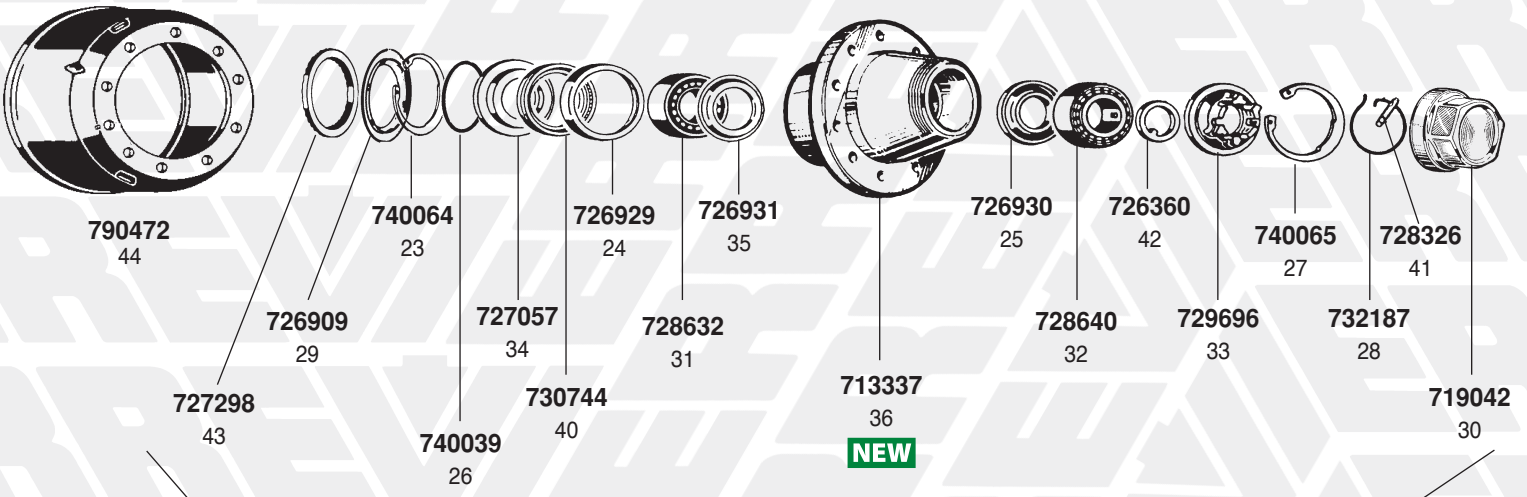
**!** ASSEMBLATO  
COME L'ORIGINALE  
ASSEMBLED AS O.E.

15 - 713392 **NEW**  
16 - 713393 **NEW**

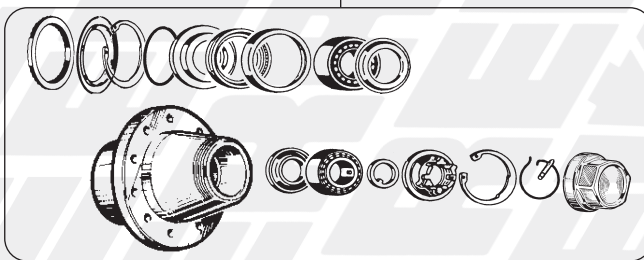


Colonnelle ruota (vedi pag. 22) / Wheel studs (see page 22)

# 2 MOZZO SISTEMA ECO MAXX 10-12 TON SERIE K K SERIES ECO MAXX HUB SYSTEM 10-12 TONS

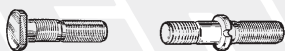


39 - 728772 **NEW**



**!** ASSEMBLATO  
COME L'ORIGINALE  
ASSEMBLED AS O.E.

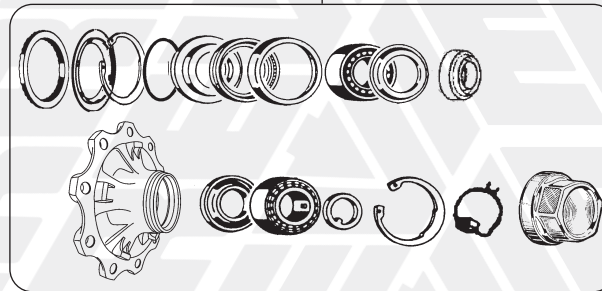
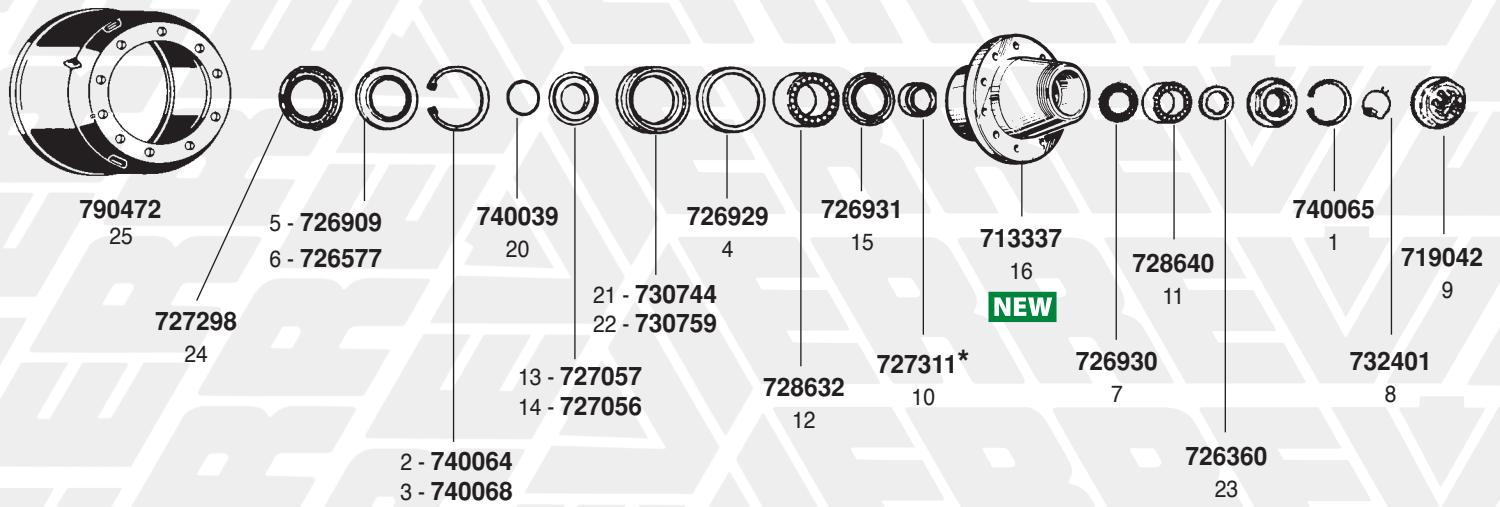
37 - 713396 **NEW**  
38 - 713397 **NEW**



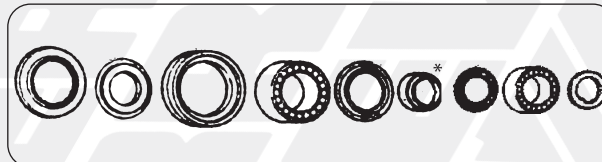
Colonnelle ruota (vedi pag. 22) / Wheel studs (see page 22)

FIG. ITEM	RIF. ERREVI ERREVI REF.	DESCRIZIONE PARTICOLARI DESCRIPTION	TIPO VEHICLE MODEL	RIF. ORIGINALE ORIGINAL REF.
<b>1</b> <b>MOZZO SISTEMA ECO 10-12 TON SERIE K</b> <b>K SERIES ECO HUB SYSTEM 10-12 TONS</b>				
1	<b>740064</b>	Anello di sicurezza interno / Inner circlip		0256066090
2	<b>726929</b>	Anello distanziale per paraolio / Spacer ring		0256836300
3	<b>726930</b>	Anello tenuta assale / Thrust washer	ø 68/108	0337026220 0337026240
4	<b>740039</b>	Anello di tenuta / O.ring	ø 100x3	0256780000
5	<b>740065</b>	Anello di sicurezza esterno / Outer circlip		0256062290
6	<b>732187</b>	Anello elastico di fermo / Spring ring		0318804080
7	<b>726909</b>	Anello parapolvere / Dust cover	ø 133x168x15	0312048130
8	<b>719041</b>	Calotta coprimozzo / Hub cap	M135x2	0321225080
9	<b>728632</b>	Cuscinetto interno mozzo / Hub inner bearing	ø 90x150x45	33118 0264089000
10	<b>728640</b>	Cuscinetto esterno mozzo / Hub outer bearing	ø 65x120x41	33213 0264076500
11	<b>729696</b>	Dado arresto cuscinetto mozzo / Axle nut	M52x2 H=42	0326647030
12	<b>727057</b>	Distanziale interno mozzo / Hub spacer, inner		0337007620
13	<b>726931</b>	Lamierino di protezione / Dust cover		0301093340
14	<b>713505</b>	Mozzo ruota nudo / Wheel hub, bare	10 fori / holes M135x2	0327244340
15	<b>713392</b>	Mozzo ruota completo / Wheel hub assembly		0980106520
16	<b>713393</b>	Mozzo ruota completo con cuscinetti SKF Wheel hub assembly c/w SKF bearings		0980106520
17	<b>728772</b>	Kit riparazione cuscinetto ruota / Roller bearing repair kit		0980106890
18	<b>730744</b>	Paraolio interno mozzo / Oil seal	ø 135x156,7x8	0256645800
19	<b>728326</b>	Pernetto di fermo per dado / Lock pin	ø 8x35	0308471170
20	<b>726360</b>	Rondella con dente / Lock washer	ø 53x76x6	0332064010
21	<b>727298</b>	Ruota fonica / Impulse wheel	ø 170/176/194x17,5 80 denti / teeth	0331008260 0331008261
22	<b>790472</b>	Tamburo freno / Brake drum	mm. 200 10 fori/holes ø 23	0310990040
<b>2</b> <b>MOZZO SISTEMA ECO MAXX 10-12 TON SERIE K</b> <b>K SERIES ECO MAXX HUB SYSTEM 10-12 TONS</b>				
23	<b>740064</b>	Anello di sicurezza interno / Inner circlip		0256066090
24	<b>726929</b>	Anello distanziale per paraolio / Spacer ring		0256836300
25	<b>726930</b>	Anello tenuta assale / Thrust washer	ø 68/108	0337026220 0337026240
26	<b>740039</b>	Anello di tenuta / O.ring	ø 100x3	0256780000
27	<b>740065</b>	Anello di sicurezza esterno / Outer circlip		0256062290
28	<b>732187</b>	Anello elastico di fermo / Spring ring		0318804080
29	<b>726909</b>	Anello parapolvere / Dust cover	ø 133x168x15	0312048130
30	<b>719042</b>	Calotta coprimozzo / Hub cap	M136x2,5	0321225310 0321225330
31	<b>728632</b>	Cuscinetto interno mozzo / Hub inner bearing	ø 90x150x45	33118 0264089000
32	<b>728640</b>	Cuscinetto esterno mozzo / Hub outer bearing	ø 65x120x41	33213 0264076500
33	<b>729696</b>	Dado arresto cuscinetto mozzo / Axle nut	M52x2 H=42	0326647030
34	<b>727057</b>	Distanziale interno mozzo / Hub spacer, inner		0337007620
35	<b>726931</b>	Lamierino di protezione / Dust cover		0301093340
36	<b>713337</b>	Mozzo ruota nudo / Wheel hub, bare		0327244400
37	<b>713396</b>	Mozzo ruota completo / Wheel hub assembly		0980106560
38	<b>713397</b>	Mozzo ruota completo con cuscinetti SKF Wheel hub assembly c/w SKF bearings		0980106560
39	<b>728772</b>	Kit riparazione cuscinetto ruota / Roller bearing repair kit		0980106890
40	<b>730744</b>	Paraolio interno mozzo / Oil seal	ø 135x156,7x8	0256645800
41	<b>728326</b>	Pernetto di fermo per dado / Lock pin	ø 8x35	0308471170
42	<b>726360</b>	Rondella con dente / Lock washer	ø 53x76x6	0332064010
43	<b>727298</b>	Ruota fonica / Impulse wheel	ø 170/176/194x17,5 80 denti / teeth	0331008260 0331008261
44	<b>790472</b>	Tamburo freno / Brake drum	mm. 200 10 fori/holes ø 23	0310990040

# MOZZO SISTEMA ECO PLUS 10-12 TON SERIE K K SERIES ECO PLUS HUB SYSTEM 10-12 TONS



**!** ASSEMBLATO  
COME L'ORIGINALE  
ASSEMBLED AS O.E.



Colonnelle ruota (vedi pag. 22)  
Wheel studs (see page 22)

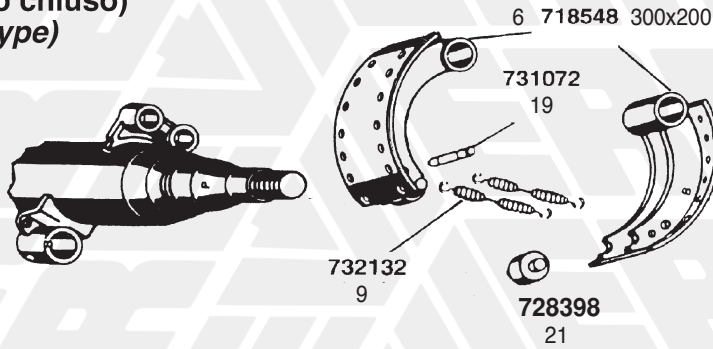
\* Utilizzato per il montaggio del mozzo, non venduto sciolto / Only used for hub assembly, not sold separately



FIG. ITEM	RIF. ERREVI ERREVI REF.	DESCRIZIONE PARTICOLARI DESCRIPTION	TIPO VEHICLE MODEL	RIF. ORIGINALE ORIGINAL REF.
<b>MOZZO SISTEMA ECO PLUS 10-12 TON SERIE K K SERIES ECO PLUS HUB SYSTEM 10-12 TONS</b>				
1	<b>740065</b>	Anello di sicurezza esterno / <i>Outer circlip</i>		0256062290
2	<b>740064</b>	Anello di sicurezza interno / <i>Inner circlip</i>		0256066090
3	<b>740068</b>	Anello di sicurezza interno / <i>Inner circlip</i>		0256065890
4	<b>726929</b>	Anello distanziale per paraolio / <i>Spacer ring</i>		0256836300
5	<b>726909</b>	Anello parapolvere / <i>Dust cover</i>		0312048130
6	<b>726577</b>	Anello parapolvere / <i>Dust cover</i>		0312048150
7	<b>726930</b>	Anello tenuta assale / <i>Thrust washer</i>		0337026240
8	<b>732401</b>	Anello elastico di fermo / <i>Spring ring</i>		0318804100
9	<b>719042</b>	Calotta coprimozzo / <i>Hub cap</i>		0321225310 0321225330
10	<b>727311</b>	Cartuccia grasso / <i>Grease cartridge</i>		0312045160
11	<b>728640</b>	Cuscinetto esterno mozzo / <i>Hub outer bearing</i>		33213 0264076700 0264102200
12	<b>728632</b>	Cuscinetto interno mozzo / <i>Hub inner bearing</i>		33118 0264089200 0264102300
13	<b>727057</b>	Distanziale interno mozzo / <i>Hub spacer, inner</i>		(fino a 01/2005) (until to 01/2005) 0337007620 0537007650
14	<b>727056</b>	Distanziale interno mozzo / <i>Hub spacer, inner</i>		(da 01/2005) (from 01/2005) 0337007720
15	<b>726931</b>	Lamierino di protezione / <i>Dust cover</i>		0301093340
16	<b>713337</b>	Mozzo ruota nudo / <i>Wheel hub, bare</i>		0327244400
17	<b>713155</b>	Mozzo ruota completo (senza dado assale) <i>Wheel hub assembly (without axle nut)</i>		0980106602
18	<b>713156</b>	Mozzo ruota completo senza dado assale e con cuscinetti SKF <i>Wheel hub assembly without axle nut and c/w SKF bearings</i>		0980106602
19	<b>728774</b>	Kit riparazione cuscinetto ruota / <i>Roller bearing repair kit</i>		0980107040
20	<b>740039</b>	Anello di tenuta / <i>O.ring</i>		0256780000
21	<b>730744</b>	Paraolio interno mozzo / <i>Oil seal</i>		(fino a 01/2005) (until to 01/2005) 0256645800
22	<b>730759</b>	Paraolio interno mozzo / <i>Oil seal</i>		(da 01/2005) (from 01/2005) 0256647400
23	<b>726360</b>	Rondella con dente / <i>Lock washer</i>		0332064010
24	<b>727298</b>	Ruota fonica / <i>Impulse wheel</i>		0331008260 0331008261
25	<b>790472</b>	Tamburo freno / <i>Brake drum</i>		0310990040

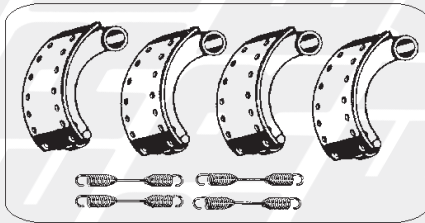
# MASSA FRENANTE $\varnothing$ 300x150/200 BRAKES

1<sup>a</sup> SERIE fino al 1989  
(ganascia occhio chiuso)  
(Standard type)



SE1000  
23

**NEW**

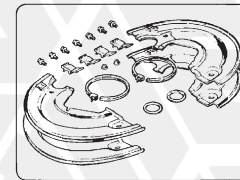
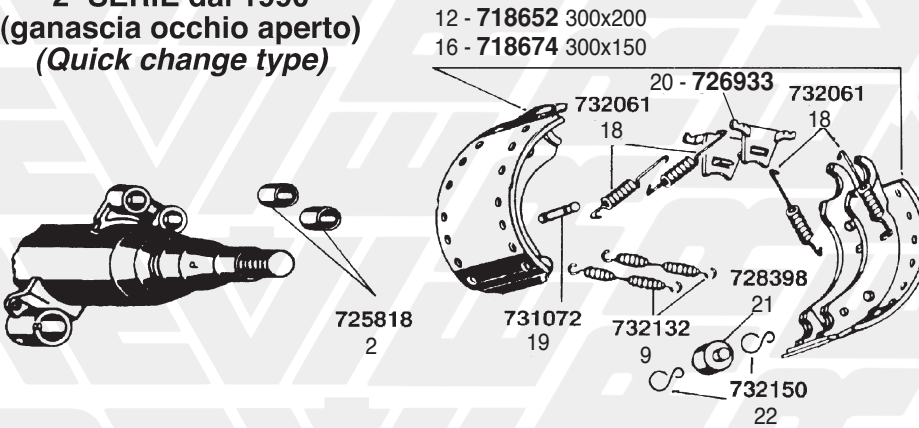


4 - 711867

5 - M11867 **NEW**

RIF. ERREVI ERREVI REF.	TAMBURO DRUM $\varnothing$	Q.TÀ Q.TY	DIMENSIONI / DIMENSIONS			RIVETTI / RIVETS
			A	B	C	Dim.
K11420	300	8	200 x 147 x 17/13.4			8 x 15
K11422			( + 10/10 )			

2<sup>a</sup> SERIE dal 1990  
(ganascia occhio aperto)  
(Quick change type)

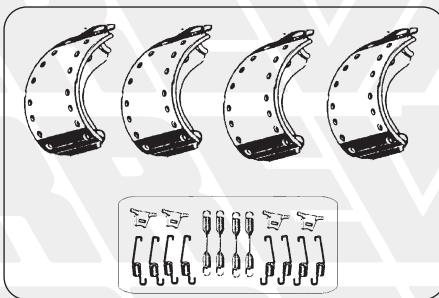


733063  
3



SE1000  
23

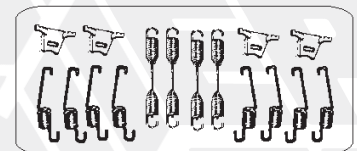
**NEW**



10 - 711868

11 - M11868 **NEW**

RIF. ERREVI ERREVI REF.	TAMBURO DRUM $\varnothing$	Q.TÀ Q.TY	DIMENSIONI / DIMENSIONS			RIVETTI / RIVETS
			A	B	C	Dim.
K11420	300	8	200 x 147 x 17/13.4			8 x 15
K11422			( + 10/10 )			



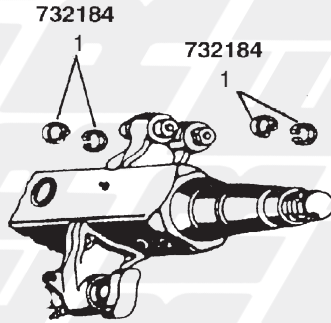
750983  
15

RIF. ERREVI ERREVI REF.	TAMBURO DRUM $\varnothing$	Q.TÀ Q.TY	DIMENSIONI / DIMENSIONS			RIVETTI / RIVETS
			A	B	C	Dim.
K11450	300	8	150 x 146 x 18			8 x 15

FIG. ITEM	RIF. ERREVI ERREVI REF.	DESCRIZIONE PARTICOLARI DESCRIPTION		TIPO VEHICLE MODEL	RIF. ORIGINALE ORIGINAL REF.
<b>Serie NH../NR.. Series - 15"</b>					
<b>MASSA FRENANTE ø 300x150/200 BRAKES</b>					
1	<b>725692</b>	Boccola per ganaschia / <i>Brake shoe bush</i>	ø 32x36x54	1ª Serie / 1 <sup>st</sup> Series	0311222240
2	<b>725818</b>	Boccola per supporto perno ganaschia / <i>Brake shoe bush</i>	ø 36x40x60	2ª Serie / 2 <sup>nd</sup> Series	0311233080
3	<b>733063</b>	Complessivo parapolvere per massa frenante / <i>Dust cover set</i>		2ª Serie / 2 <sup>nd</sup> Series	9900000084
4	<b>711867</b>	Serie ganasce con ceppi STD ed accessori <i>Brake shoe set c/w STD linings and accessories</i>	ø 300x200	1ª Serie / 1 <sup>st</sup> Series	0509114190S
5	<b>M11867</b>	Serie ganasce con ceppi magg. 10/10 ed accessori <i>Brake shoe set c/w + 10/10 linings and accessories</i>	ø 300x200	1ª Serie / 1 <sup>st</sup> Series	0509114190S
6	<b>718548</b>	Ganaschia freno completa di rullo (occhio chiuso) <i>Brake shoe c/w roller, unlined</i>	ø 300x200	1ª Serie / 1 <sup>st</sup> Series	0509114190
7	<b>K11420</b>	Serie ceppi freno - STD - con rivetti <i>Brake linings set - STD - c/w rivets</i>			<b>19574</b> 0309214450
8	<b>K11422</b>	(+ 10/10)			
9	<b>732132</b>	Molla richiamo ganasce / <i>Return spring</i>	L tot. 160	1ª Serie / 1 <sup>st</sup> Series	0539735030
10	<b>711868</b>	Serie ganasce con ceppi STD ed accessori <i>Brake shoe set c/w STD linings and accessories</i>	ø 300x200	2ª Serie / 2 <sup>nd</sup> Series	0509114460S
11	<b>M11868</b>	Serie ganasce con ceppi magg. 10/10 ed accessori <i>Brake shoe set c/w + 10/10 linings and accessories</i>	ø 300x200	2ª Serie / 2 <sup>nd</sup> Series	0509114460S
12	<b>718652</b>	Ganaschia freno completa di rullo (occhio aperto) <i>Brake shoe c/w roller, unlined</i>	ø 300x200	2ª Serie / 2 <sup>nd</sup> Series	0509114460
13	<b>K11420</b>	Serie ceppi freno - STD - con rivetti <i>Brake linings set - STD - c/w rivets</i>			<b>19574</b> 0309214450
14	<b>K11422</b>	(+ 10/10)			
15	<b>750983</b>	Kit revisione ganasce (1 Assale) <i>Brake shoe repair kit (1 Axle)</i>		2ª Serie / 2 <sup>nd</sup> Series	0980102470
16	<b>718674</b>	Ganaschia freno completa di rullo (occhio aperto) <i>Brake shoe c/w roller, unlined</i>	ø 300x150	2ª Serie / 2 <sup>nd</sup> Series	0509113530
17	<b>K11450</b>	Serie ceppi freno - STD - con rivetti <i>Brake linings set - STD - c/w rivets</i>			<b>19573</b> 0309213440
18	<b>732061</b>	Molla superiore richiamo ganasce / <i>Return spring, top</i>	L tot. 103	2ª Serie / 2 <sup>nd</sup> Series	0339744060
19	<b>731072</b>	Pernetto per molla ganaschia / <i>Release spring pin</i>	ø 12x90	1ª - 2ª Serie / 1 <sup>st</sup> - 2 <sup>nd</sup> Series	0300108050
20	<b>726933</b>	Piastrina sup. aggancio molla ganaschia / <i>Locating plate</i>		2ª Serie / 2 <sup>nd</sup> Series	0316724010
21	<b>728398</b>	Rullo per ganaschia / <i>Brake shoe roller</i>	ø 42 L=59	1ª - 2ª Serie / 1 <sup>st</sup> - 2 <sup>nd</sup> Series	0333134010
22	<b>732150</b>	Fermaglio per rullo ganaschia / <i>Roller clip</i>		2ª Serie / 2 <sup>nd</sup> Series	0335000140
23	<b>SE1000</b>	Sensore ABS con boccola / <i>Sensor, ABS</i> <b>WABCO:</b> 4410325780, 4410326330, 4410328080, 4410329212	L = 400 mm		0233170100 0233170500

# MASSA FRENANTE $\varnothing$ 300x150/200 BRAKES

3ª SERIE dal 1995

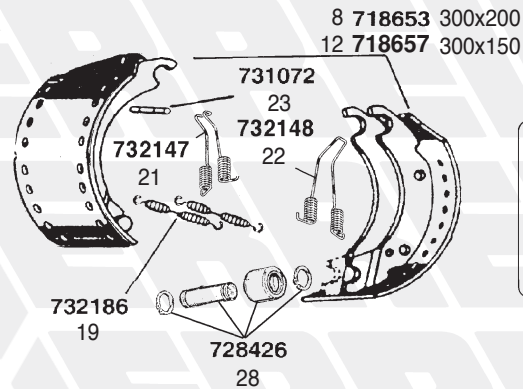


SE1000  
33

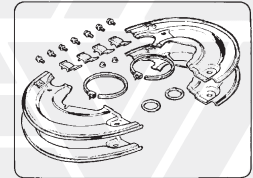
**NEW**



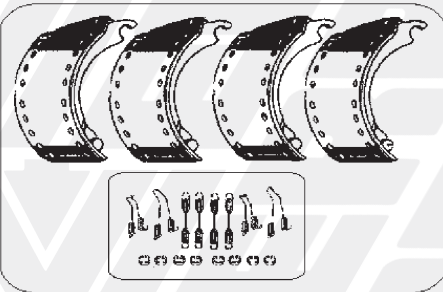
727280  
30



8 718653 300x200  
12 718657 300x150

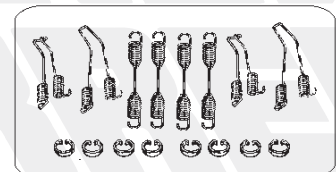


733064  
4

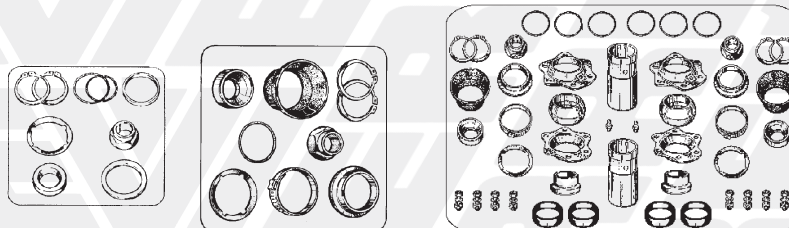
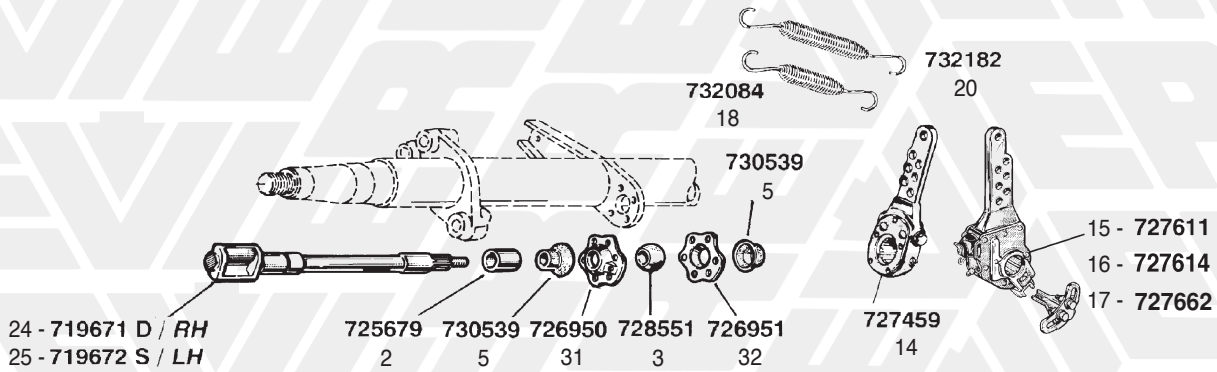


6 - 711869  
7 - M11869 **NEW**

RIF. ERREVI ERREVI REF.	TAMBURO ERREVI REF. $\varnothing$ DRUM	Q.TÀ Q.TY	DIMENSIONI / DIMENSIONS			RIVETTI / RIVETS
			A	B	C	Dim.
K11420	300	8	200 x 147 x 17/13.4			8 x 15
K11422			( + 10/10 )			



750984  
11



711357  
26

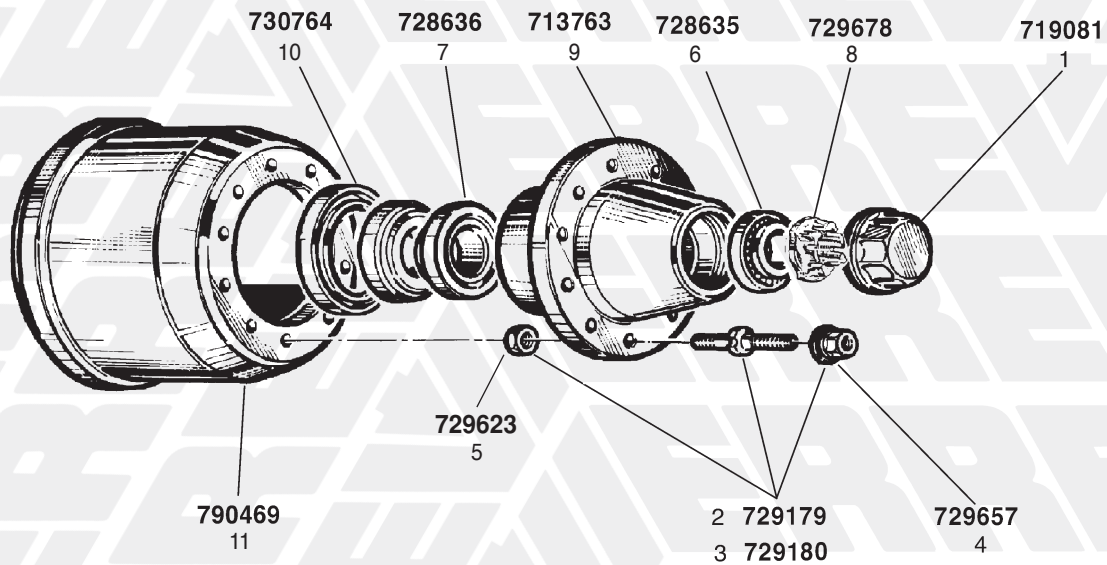
711910  
27

711700  
29

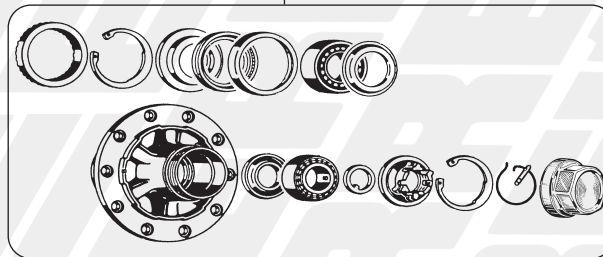
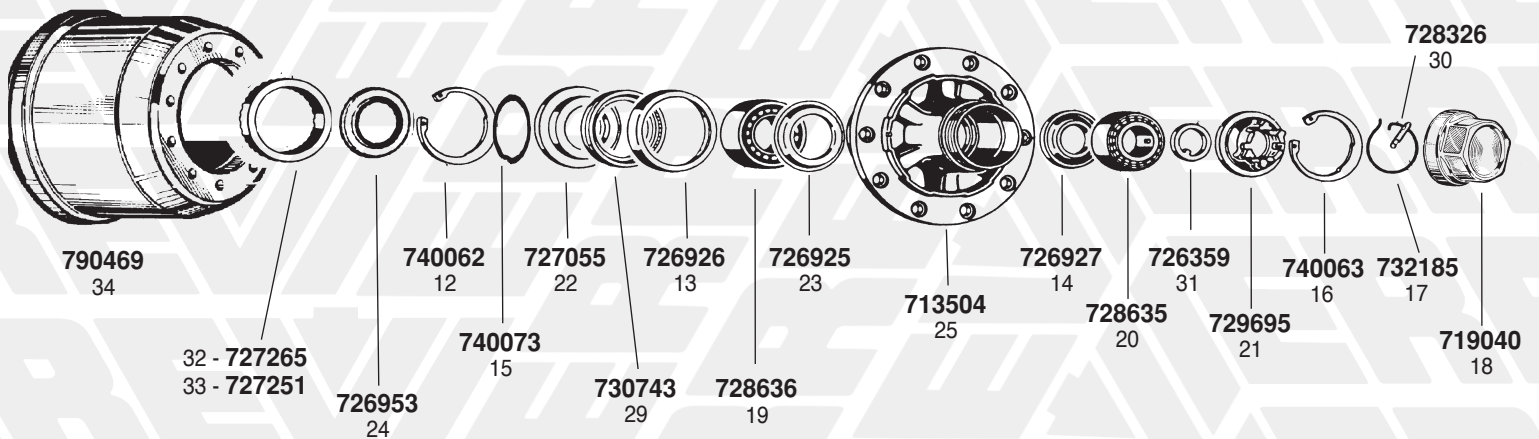
RIF. ERREVI ERREVI REF.	TAMBURO ERREVI REF. $\varnothing$ DRUM	Q.TÀ Q.TY	DIMENSIONI / DIMENSIONS			RIVETTI / RIVETS
			A	B	C	Dim.
K11450	300	8	150 x 146 x 18			8 x 15

FIG. ITEM	RIF. ERREVI ERREVI REF.	DESCRIZIONE PARTICOLARI DESCRIPTION	TIPO VEHICLE MODEL	RIF. ORIGINALE ORIGINAL REF.
Segue / Cont'd:				
<b>MASSA FRENANTE ø 300x150/200 BRAKES</b>				
1	<b>732184</b>	Anello elastico / Circlip	3ª Serie dal 1995 3 <sup>rd</sup> Series 1995>	0318802020
2	<b>725679</b>	Boccola esterna per perno a chiave / Camshaft bush, outer	ø 42x46x73	0311244340
3	<b>728551</b>	Boccola sferica int. per perno a chiave Spherical bush, inner	ø 42x59,5x36,5	0311314010
4	<b>733064</b>	Complessivo parapolvere per massa frenante / Dust cover set	3ª Serie dal 1995 3 <sup>rd</sup> Series 1995>	9900000109
5	<b>730539</b>	Cuffia parapolvere in gomma per snodo sferico Dust cover boot		0312043140
6	<b>711869</b>	Serie ganasce con ceppi STD ed accessori Brake shoe set c/w STD linings and accessories	ø 300x200 3ª Serie dal 1995 3 <sup>rd</sup> Series 1995>	0980102420 MBSK2430-4
7	<b>M11869</b>	Serie ganasce con ceppi magg. 10/10 ed accessori Brake shoe set c/w + 10/10 linings and accessories	ø 300x200 Dal 1995 / 1995 on	0980102420 MBSK2430-4
8	<b>718653</b>	Ganascia freno completa di rullo Brake shoe c/w roller, unlined	ø 300x200 3ª Serie dal 1995 3 <sup>rd</sup> Series 1995>	0509114800
9	<b>K11420</b>	Serie ceppi freno - STD - con rivetti Brake linings set - STD - c/w rivets		<b>19574</b> 0309214450
10	<b>K11422</b>	(+ 10/10)		
11	<b>750984</b>	(Kit revisione ganasce (1 Assale) Brake shoe repair kit (1 Axle)	3ª Serie dal 1995 3 <sup>rd</sup> Series 1995>	0980106800
12	<b>718657</b>	Ganascia freni completa di rullo Brake shoe c/w roller, unlined	ø 300x150 3ª Serie dal 1995 3 <sup>rd</sup> Series 1995>	0509115130
13	<b>K11450</b>	Serie ceppi freno - STD - con rivetti Brake linings set - STD - c/w rivets		<b>19573</b> 0309213440
14	<b>727459</b>	Leva registrabile comando freni D/S - 7 fori Slack-adjuster (7 holes)	10 cave / splines	0517465130
15	<b>727611</b>	Leva freni autoregistrante D/S / Self-adjuster lever	10 cave / splines	0517482633
16	<b>727614</b>	Leva freni autoregistrante D/S / Self-adjuster lever	8 cave / splines	-
17	<b>727662</b>	Leva freno autoregistrante / Automatic slack adjuster	10 cave / splines	80019 0517482240 0517482243
18	<b>732084</b>	Molla richiamo leva freni / Release spring	L tot. 148	0539726030
19	<b>732186</b>	Molla richiamo ganasce / Return spring	L tot. 180	3ª Serie dal 1995 3 <sup>rd</sup> Series 1995> 0539734170
20	<b>732182</b>	Molla richiamo leva freni / Release spring	L tot. 233	0539726020
21	<b>732147</b>	Molla inferiore richiamo ganasce con gancio Return spring c/w hook	3ª Serie dal 1995 3 <sup>rd</sup> Series 1995>	0339733080
22	<b>732148</b>	Molla superiore richiamo ganasce senza gancio Return spring w/o hook	3ª Serie dal 1995 3 <sup>rd</sup> Series 1995>	0339733090
23	<b>731072</b>	Pernetto per molla ganascia / Release spring pin	ø 12x90 3ª Serie dal 1995 3 <sup>rd</sup> Series 1995>	0300108050
24	<b>719671</b>	Perno a chiave Dx / Camshaft RH	L tot. 630	0509760091
25	<b>719672</b>	Perno a chiave Sx / Camshaft LH	L tot. 630	0509760101
26	<b>711357</b>	Kit revisione perno a chiave / Camshaft repair kit		0980100140
27	<b>711910</b>	Kit revisione perno a chiave / Camshaft repair kit		U.T. 0980100142
28	<b>728426</b>	Kit rullo ganascia / Cam roller kit		3ª Serie dal 1995 3 <sup>rd</sup> Series 1995> 0980102910
29	<b>711700</b>	Kit completo revisione perni a chiave (2 perni) Camshaft repair kit (2 pins)		U.T. 0980106090 0980106091
30	<b>727280</b>	Ruota fonica / Impulse wheel	ø150x180x20 80 denti / teeth	0531008440 0531008441
31	<b>726950</b>	Scodellino per snodo sferico c/foro Spherical bearing housing (with hole)		0322902100
32	<b>726951</b>	Scodellino per snodo sferico s/foro Spherical bearing housing (without hole)		0322902090
33	<b>SE1000</b>	Sensore ABS con boccola / Sensor, ABS <b>WABCO:</b> 4410325780, 4410326330, 4410328080, 4410329212	L = 400 mm	0233170100 0233170500

# 1 MOZZO SISTEMA CONVENZIONALE 6-9 TON SERIE NRS - NRZ - NHS - NHZ NRS - NRZ - NHS - NHZ SERIES CONVENTIONAL HUB SYSTEM 6-9 TONS



# 2 MOZZO SISTEMA ECO 6,4-9 TON SERIE NS - NZ NS - NZ SERIES ECO HUB SYSTEM 6,4-9 TONS



**!** ASSEMBLATO  
COME L'ORIGINALE  
ASSEMBLED AS O.E.

26 - 713390 **NEW**  
27 - 713391 **NEW**



28 - 728771 **NEW**

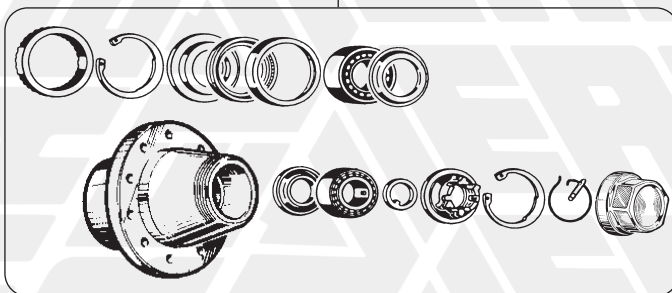
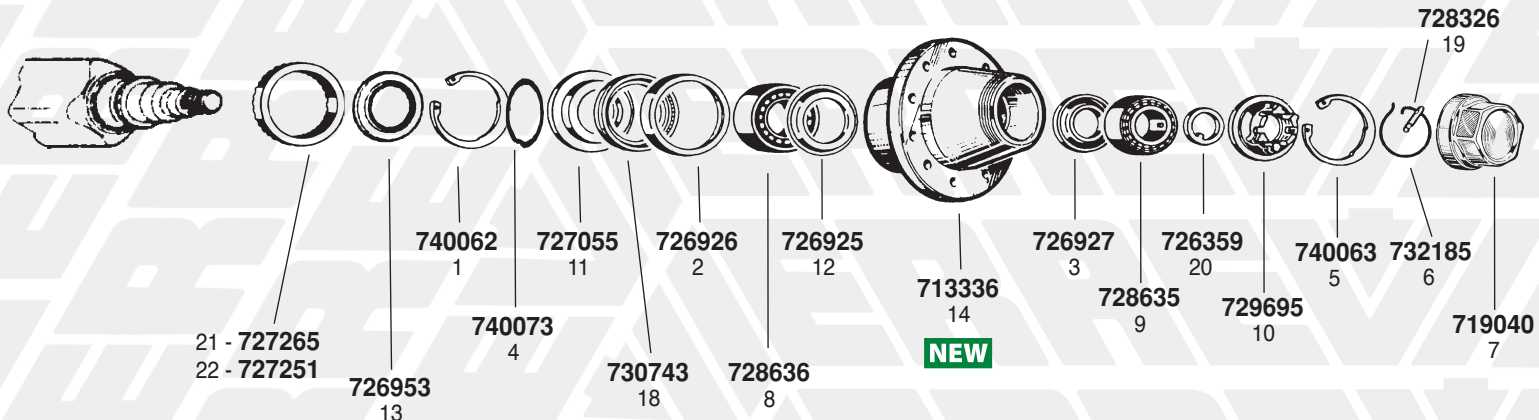


Colonnette ruota (vedi pag. 22)  
Wheel studs (see page 22)

FIG. ITEM	RIF. ERREVI ERREVI REF.	DESCRIZIONE PARTICOLARI DESCRIPTION	TIPO VEHICLE MODEL	RIF. ORIGINALE ORIGINAL REF.
<b>1</b> <b>MOZZO SISTEMA CONVENZIONALE 6-9 TON SERIE NRS - NRZ - NHS - NHZ</b> <b>NRS - NRZ - NHS - NHZ SERIES CONVENTIONAL HUB SYSTEM 6-9 TONS</b>				
1	<b>719081</b>	Calotta per raggiera e per mozzo / Hub cap	M115x2	0321223090
2	<b>729179</b>	Colonna fiss. ruota c/dadi (tipo MICHELIN) Wheel stud c/w nuts	M22x1,5/M22x2 L=97 tot	0980623180
3	<b>729180</b>	Colonna per mozzo completa di dadi Wheel stud c/w nuts	M22x1,5/M22x2 L=111 tot.	0980623220
4	<b>729657</b>	Dado per colonna esagono 32 / Wheel nut	M22x1,5 H=26	0526054090
5	<b>729623</b>	Dado per colonna / Wheel nut	M22x2 H=18	0326004060
6	<b>728635</b>	Cuscinetto esterno mozzo (32310) / Hub outer bearing	ø 50x110x42	0264065000 0264102500
7	<b>728636</b>	Cuscinetto interno mozzo (33116) / Hub inner bearing	ø 80x130x37	0264088000 0264102400
8	<b>729678</b>	Dado arresto cuscinetto mozzo / Axle nut	M42x2 H=40	0326216080
9	<b>713763</b>	Mozzo ruota nudo / Wheel hub, bare	M115x2	0327227200
10	<b>730764</b>	Paraolio interno mozzo / Oil seal	ø 125x143x13	0256642657
11	<b>790469</b>	Tamburo freni / Brake drum	mm. 180 10 fori / holes ø 23	0310536110 0310536120
<b>2</b> <b>MOZZO SISTEMA ECO 6,4-9 TON SERIE NS - NZ</b> <b>NS - NZ SERIES ECO HUB SYSTEM 6,4-9 TONS</b>				
12	<b>740062</b>	Anello di sicurezza interno / Inner circlip		0256064090
13	<b>726926</b>	Anello distanziale per paraolio / Spacer ring		0256836200
14	<b>726927</b>	Anello tenuta assale / Thrust washer	ø 53/98	0337025160
15	<b>740073</b>	Anello tenuta / O.ring	ø 90x3	0256779040
16	<b>740063</b>	Anello di sicurezza esterno / Outer circlip		0256061290
17	<b>732185</b>	Anello elastico di fermo / Spring ring		0318803060
18	<b>719040</b>	Calotta coprimozzo (filetto interno) / Hub cap	M125x2	0321224250
19	<b>728636</b>	Cuscinetto interno mozzo (33116) / Hub inner bearing	ø 80x130x37	0264088000
20	<b>728635</b>	Cuscinetto esterno mozzo (32310) / Hub outer bearing	ø 50x110x42	0264065000
21	<b>729695</b>	Dado arresto cuscinetto mozzo / Axle nut	M42x2 H=42	0326646020
22	<b>727055</b>	Distanziale interno mozzo / Hub spacer, inner		0337007600
23	<b>726925</b>	Lamierino di protezione / Dust cover		0301093330
24	<b>726953</b>	Lamierino parapolvere / Dust shield	ø 103x147x15	0256819800
25	<b>713504</b>	Mozzo ruota nudo / Wheel hub, bare		0327227410
26	<b>713390</b>	Mozzo ruota completo / Wheel hub assembly		0980106500
27	<b>713391</b>	Mozzo ruota completo con cuscinetti SKF Wheel hub assembly c/w SKF bearings		0980106500
28	<b>728771</b>	Kit riparazione cuscinetto ruota / Roller bearing repair kit		0980102720
29	<b>730743</b>	Paraolio interno mozzo / Oil seal	ø 136,7x115x8	0256645700
30	<b>728326</b>	Pernetto di fermo / Lock pin	ø 8x35	0308471170
31	<b>726359</b>	Rondella con dente / Lock washer	ø 43x61x6	0332073130
32	<b>727265</b>	Ruota fonica / Impulse wheel	ø152x170x15 80 denti / teeth	0331008180
33	<b>727251</b>	Ruota fonica / Impulse wheel	ø 152x170x15 100 denti / teeth	0331008150
34	<b>790469</b>	Tamburo freni / Brake drum	mm. 180 10 fori / holes ø 23	0310536110 0310536120

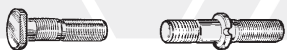
# MOZZO SISTEMA ECO MAXX 6,4-9 TON SERIE NS - NZ

## NS - NZ SERIES ECO MAXX HUB SYSTEM 6,4-9 TONS



**!** ASSEMBLATO  
COME L'ORIGINALE  
ASSEMBLED AS O.E.

15 - 713394 **NEW**  
16 - 713395 **NEW**



Colonnine ruota (vedi pag. 22)  
Wheel studs (see page 22)

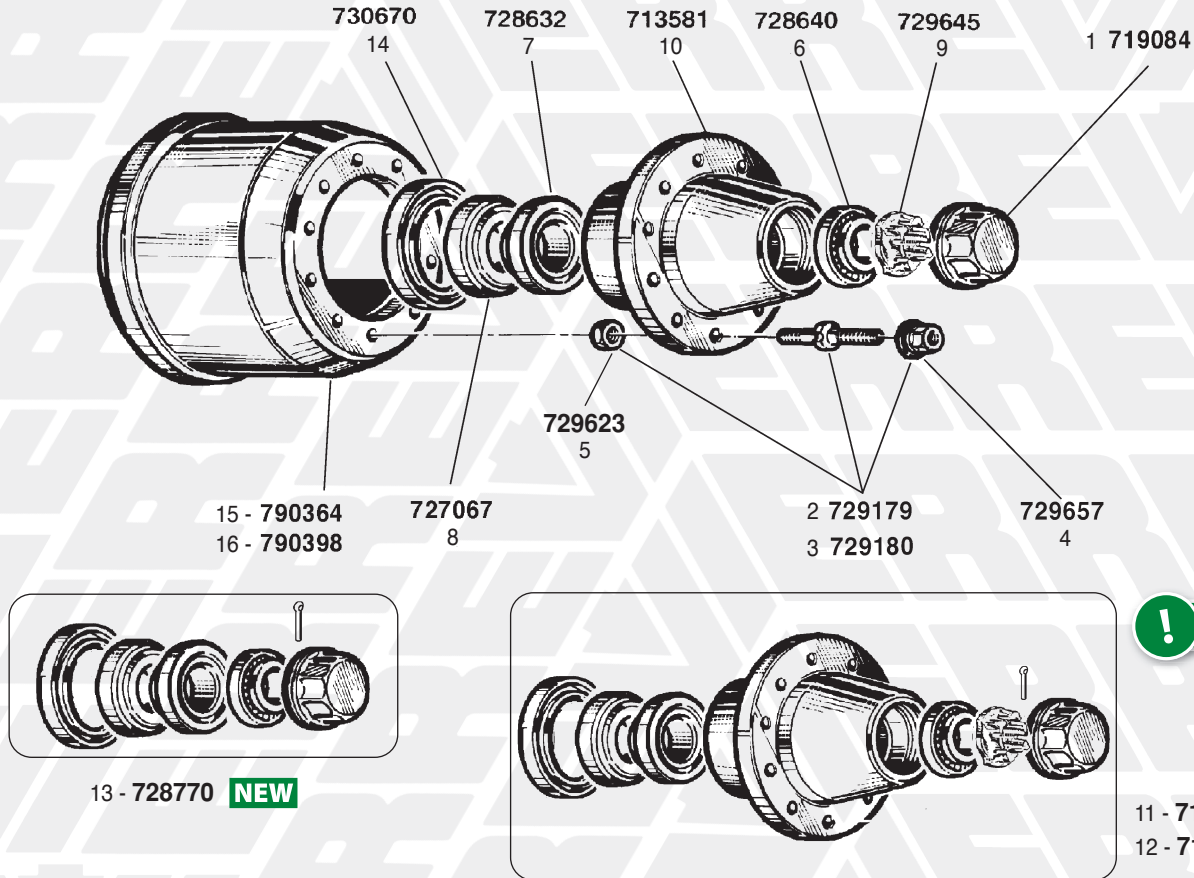


17 - 728771 **NEW**

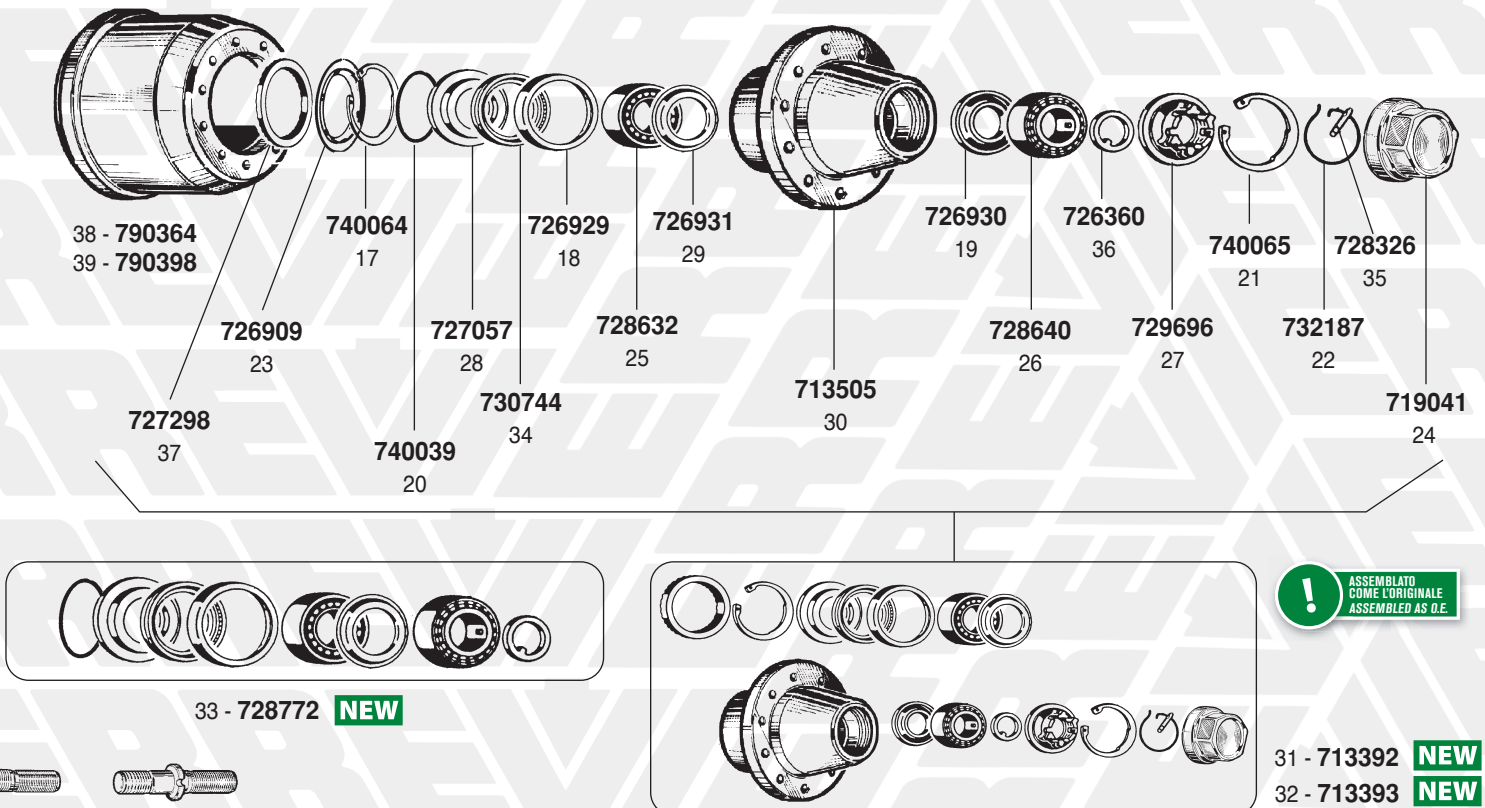


FIG. ITEM	RIF. ERREVI ERREVI REF.	DESCRIZIONE PARTICOLARI DESCRIPTION	TIPO VEHICLE MODEL	RIF. ORIGINALE ORIGINAL REF.
<b>MOZZO SISTEMA ECO MAXX 6,4-9 TON SERIE NS - NZ NS - NZ SERIES ECO MAXX HUB SYSTEM 6,4-9 TONS</b>				
1	<b>740062</b>	Anello di sicurezza interno / <i>Inner circlip</i>		0256064090
2	<b>726926</b>	Anello distanziale per paraolio / <i>Spacer ring</i>		0256836200
3	<b>726927</b>	Anello tenuta assale / <i>Thrust washer</i>	ø 53/98	0337025160
4	<b>740073</b>	Anello tenuta / <i>O.ring</i>	ø 90x3	0256779040
5	<b>740063</b>	Anello di sicurezza esterno / <i>Outer circlip</i>		0256061290
6	<b>732185</b>	Anello elastico di fermo / <i>Spring ring</i>		0318803060
7	<b>719040</b>	Calotta coprimozzo (filetto interno) / <i>Hub cap</i>	M125x2	0321224250
8	<b>728636</b>	Cuscinetto interno mozzo (33116) / <i>Hub inner bearing</i>	ø 80x130x37	0264088000
9	<b>728635</b>	Cuscinetto esterno mozzo (32310) / <i>Hub outer bearing</i>	ø 50x110x42	0264065000
10	<b>729695</b>	Dado arresto cuscinetto mozzo / <i>Axle nut</i>	M42x2 H=42	0326646020
11	<b>727055</b>	Distanziale interno mozzo / <i>Hub spacer, inner</i>		0337007600
12	<b>726925</b>	Lamierino di protezione / <i>Dust cover</i>		0301093330
13	<b>726953</b>	Lamierino parapolvere / <i>Dust shield</i>	ø 103x147x15	0256819800
14	<b>713336</b>	Mozzo ruota nudo / <i>Wheel hub, bare</i>		0327227480
15	<b>713394</b>	Mozzo ruota completo / <i>Wheel hub assembly</i>		0980106540
16	<b>713395</b>	Mozzo ruota completo con cuscinetti SKF <i>Wheel hub assembly c/w SKF bearings</i>		0980106540
17	<b>728771</b>	Kit riparazione cuscinetto ruota / <i>Roller bearing repair kit</i>		0980102720
18	<b>730743</b>	Paraolio interno mozzo / <i>Oil seal</i>	ø 136,7x115x8	0256645700
19	<b>728326</b>	Pernetto di fermo / <i>Lock pin</i>	ø 8x35	0308471170
20	<b>726359</b>	Rondella con dente / <i>Lock washer</i>	ø 43x61x6	0332073130
21	<b>727265</b>	Ruota fonica / <i>Impulse wheel</i>	ø 152x170x15 80 denti / <i>teeth</i>	0331008180
22	<b>727251</b>	Ruota fonica / <i>Impulse wheel</i>	ø 152x170x15 100 denti / <i>teeth</i>	0331008150

# 1 MOZZO SISTEMA CONVENZIONALE 10-12 TON SERIE NRS - NRZ - NHS - NHZ NRS - NRZ - NHS - NHZ SERIES CONVENTIONAL HUB SYSTEM 10-12 TONS



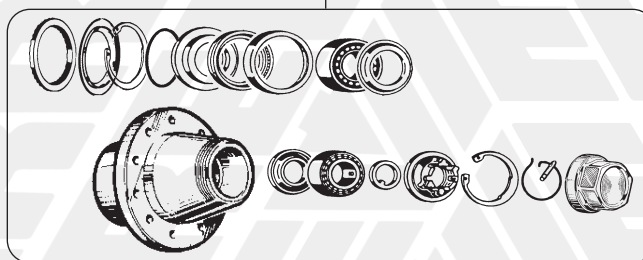
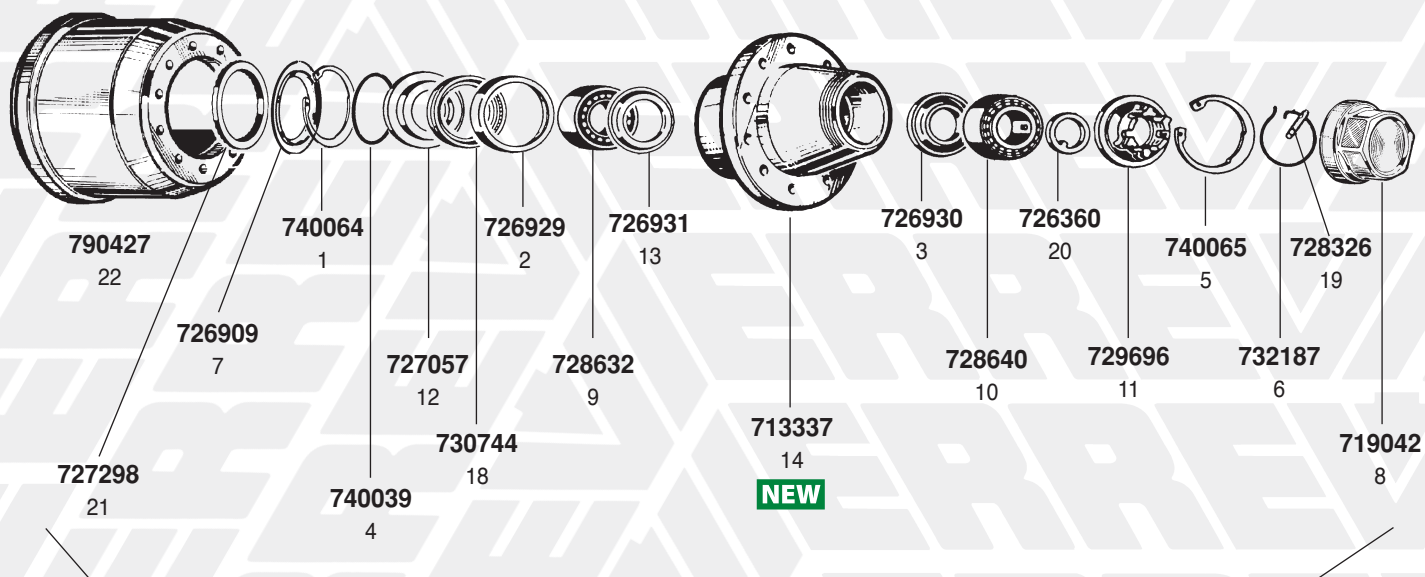
# 2 MOZZO SISTEMA ECO 10-12 TON SERIE NZ NZ SERIES ECO HUB SYSTEM 10-12 TONS



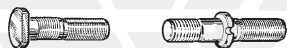
Colonnine ruota (vedi pag. 22)  
Wheel studs (see page 22)

FIG. ITEM	RIF. ERREVI ERREVI REF.	DESCRIZIONE PARTICOLARI DESCRIPTION	TIPO VEHICLE MODEL	RIF. ORIGINALE ORIGINAL REF.
<b>1</b> <b>MOZZO SISTEMA CONVENZIONALE 10-12 TON SERIE NRS - NRZ - NHS - NHZ</b> <b>NRS - NRZ - NHS - NHZ SERIES CONVENTIONAL HUB SYSTEM 10-12 TONS</b>				
1	<b>719084</b>	Calotta coprimozzo / Hub cap	M125x2	0321224070
2	<b>729179</b>	Colonna fiss. ruota c/dadi (tipo MICHELIN) Wheel stud c/w nuts	M22x1,5/M22x2 L=97 tot	0980623180
3	<b>729180</b>	Colonna per mozzo completa di dadi Wheel stud c/w nuts	M22x1,5/M22x2 L=111 tot.	0980623220
4	<b>729657</b>	Dado per colonna esagono 32 / Wheel nut	M22x1,5 H=26	0526054090
5	<b>729623</b>	Dado per colonna / Wheel nut	M22x2 H=18	0326004060
6	<b>728640</b>	Cuscinetto esterno mozzo (33213) / Hub outer bearing	ø 65x120x41	0264076500
7	<b>728632</b>	Cuscinetto interno mozzo (33118) / Hub inner bearing	ø 90x150x45	0264089000
8	<b>727067</b>	Distanziale interno mozzo / Hub spacer, inner	ø 95x145x22	0337007440
9	<b>729645</b>	Dado arresto cuscinetto mozzo / Axle nut	M52x2 H=40	0326217120
10	<b>713581</b>	Mozzo ruota nudo / Wheel hub, bare	M125x2	0327244210 0327244300
11	<b>713388</b>	Mozzo ruota completo / Wheel hub assembly		0327244210 0327244300
12	<b>713389</b>	Mozzo ruota completo con cuscinetti SKF Wheel hub assembly c/w SKF bearings		0327244210 0327244300
13	<b>728770</b>	Kit riparazione cuscinetto ruota / Roller bearing repair kit		0980102200
14	<b>730670</b>	Paraolio mozzo / Oil seal	ø 167x145x13	0256644657
15	<b>790364</b>	Tamburo freni / Brake drum	mm. 215 10 fori / holes ø 23	0310546200 0310946400
16	<b>790398</b>	Tamburo freni / Brake drum	mm. 206 10 fori / holes ø 23	0310546290 0310946490
<b>2</b> <b>MOZZO SISTEMA ECO 10-12 TON SERIE NZ</b> <b>NZ SERIES ECO HUB SYSTEM 10-12 TONS</b>				
17	<b>740064</b>	Anello di sicurezza interno / Inner circlip		0256066090
18	<b>726929</b>	Anello distanziale per paraolio / Spacer ring		0256836300
19	<b>726930</b>	Anello tenuta assale / Thrust washer	ø 68/108	0337026220 0337026240
20	<b>740039</b>	Anello di tenuta / O.ring	ø 100x3	0256780000
21	<b>740065</b>	Anello di sicurezza esterno / Outer circlip		0256062290
22	<b>732187</b>	Anello elastico di fermo / Spring ring		0318804080
23	<b>726909</b>	Anello parapolvere / Dust cover	ø 133x168x15	0312048130
24	<b>719041</b>	Calotta coprimozzo / Hub cap	M135x2	0321225080
25	<b>728632</b>	Cuscinetto interno mozzo / Hub inner bearing	ø 90x150x45	33118 0264089000
26	<b>728640</b>	Cuscinetto esterno mozzo / Hub outer bearing	ø 65x120x41	33213 0264076500
27	<b>729696</b>	Dado arresto cuscinetto mozzo / Axle nut	M52x2 H=42	0326647030
28	<b>727057</b>	Distanziale interno mozzo / Hub spacer, inner		0337007620
29	<b>726931</b>	Lamierino di protezione / Dust cover		0301093340
30	<b>713505</b>	Mozzo ruota nudo / Wheel hub, bare	10 fori / holes M135x2	0327244340
31	<b>713392</b>	Mozzo ruota completo / Wheel hub assembly		0980106520
32	<b>713393</b>	Mozzo ruota completo con cuscinetti SKF Wheel hub assembly c/w SKF bearings		0980106520
33	<b>728772</b>	Kit riparazione cuscinetto ruota / Roller bearing repair kit		0980106890
34	<b>730744</b>	Paraolio interno mozzo / Oil seal	ø 135x156,7x8	0256645800
35	<b>728326</b>	Pernetto di fermo per dado / Lock pin	ø 8x35	0308471170
36	<b>726360</b>	Rondella con dente / Lock washer	ø 53x76x6	0332064010
37	<b>727298</b>	Ruota fonica / Impulse wheel	ø 170/176/194x17,5 80 denti / teeth	0331008260 0331008261
38	<b>790364</b>	Tamburo freni / Brake drum	mm. 215 10 fori / holes ø 23	0310546200 0310946400
39	<b>790398</b>	Tamburo freni / Brake drum	mm. 206 10 fori / holes ø 23	0310546290 0310946490

# MOZZO SISTEMA ECO MAXX 10-12 TON SERIE NZ NZ SERIES ECO MAXX HUB SYSTEM 10-12 TONS



**!** ASSEMBLATO  
COME L'ORIGINALE  
ASSEMBLED AS O.E.

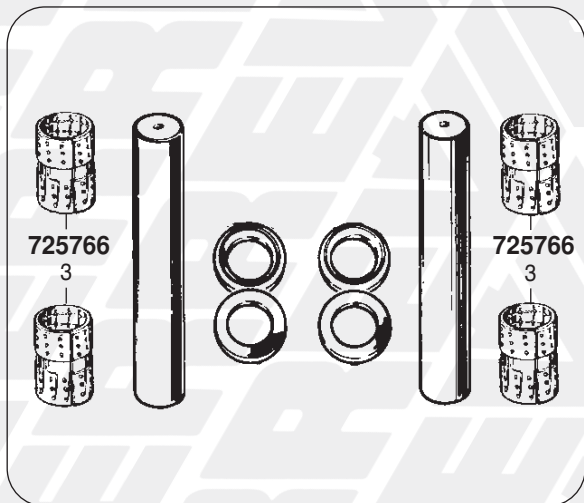


Colonnette ruota (vedi pag. 22)  
Wheel studs (see page 22)

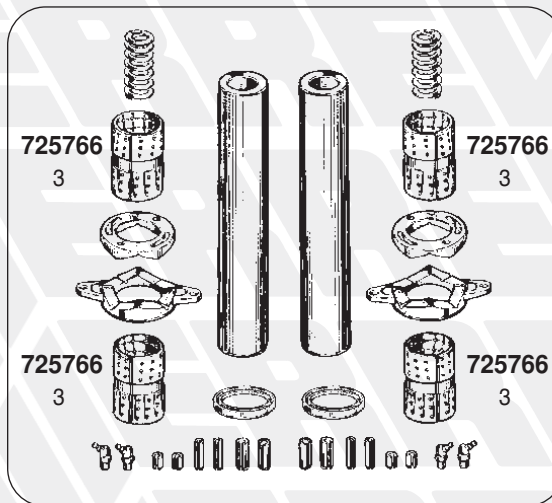


FIG. ITEM	RIF. ERREVI ERREVI REF.	DESCRIZIONE PARTICOLARI DESCRIPTION	TIPO VEHICLE MODEL	RIF. ORIGINALE ORIGINAL REF.
<b>MOZZO SISTEMA ECO MAXX 10-12 TON SERIE NZ NZ SERIES ECO MAXX HUB SYSTEM 10-12 TONS</b>				
1	<b>740064</b>	Anello di sicurezza interno / <i>Inner circlip</i>		0256066090
2	<b>726929</b>	Anello distanziale per paraolio / <i>Spacer ring</i>		0256836300
3	<b>726930</b>	Anello tenuta assale / <i>Thrust washer</i>	ø 68/108	0337026220 0337026240
4	<b>740039</b>	Anello di tenuta / <i>O.ring</i>	ø 100x3	0256780000
5	<b>740065</b>	Anello di sicurezza esterno / <i>Outer circlip</i>		0256062290
6	<b>732187</b>	Anello elastico di fermo / <i>Spring ring</i>		0318804080
7	<b>726909</b>	Anello parapolvere / <i>Dust cover</i>	ø 133x168x15	0312048130
8	<b>719042</b>	Calotta coprimozzo / <i>Hub cap</i>	M136x2,5	0321225310 0321225330
9	<b>728632</b>	Cuscinetto interno mozzo / <i>Hub inner bearing</i>	ø 90x150x45	33118 0264089000
10	<b>728640</b>	Cuscinetto esterno mozzo / <i>Hub outer bearing</i>	ø 65x120x41	33213 0264076500
11	<b>729696</b>	Dado arresto cuscinetto mozzo / <i>Axle nut</i>	M52x2 H=42	0326647030
12	<b>727057</b>	Distanziale interno mozzo / <i>Hub spacer, inner</i>		0337007620
13	<b>726931</b>	Lamierino di protezione / <i>Dust cover</i>		0301093340
14	<b>713337</b>	Mozzo ruota nudo / <i>Wheel hub, bare</i>		0327244400
15	<b>713396</b>	Mozzo ruota completo / <i>Wheel hub assembly</i>		0980106560
16	<b>713397</b>	Mozzo ruota completo con cuscinetti SKF <i>Wheel hub assembly c/w SKF bearings</i>		0980106560
17	<b>728772</b>	Kit riparazione cuscinetto ruota / <i>Roller bearing repair kit</i>		0980106890
18	<b>730744</b>	Paraolio interno mozzo / <i>Oil seal</i>	ø 135x156,7x8	0256645800
19	<b>728326</b>	Pernetto di fermo per dado / <i>Lock pin</i>	ø 8x35	0308471170
20	<b>726360</b>	Rondella con dente / <i>Lock washer</i>	ø 53x76x6	0332064010
21	<b>727298</b>	Ruota fonica / <i>Impulse wheel</i>	ø 170/176/194x17,5 80 denti / <i>teeth</i>	0331008260 0331008261
22	<b>790427</b>	Tamburo freni / <i>Brake drum</i>	mm. 203 10 fori / <i>holes ø 23</i>	U.T. 0310946060

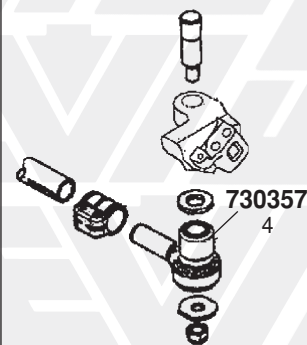
# 1 ASSALI AUTOSTERZANTI Serie ..L / ..LL ..L / ..LL Series SELF-STEERING AXLES



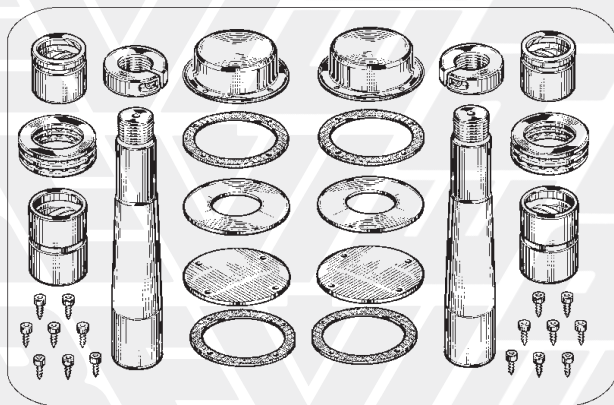
1 - 711719 U.T.  
(2 RUOTE / Services 2 WHEELS)



2 - 711914



# 2 B.P.W. ITALIA (BATTAGLINO) ASSALE AUTOSTERZANTE TIPO 9 TON / 9 TONS SELF-STEERING AXLE



711998  
(1 RUOTA /  
WHEEL)

5

711997  
(2 RUOTE /  
WHEELS)

6



730950  
12



730145  
7



729088  
8

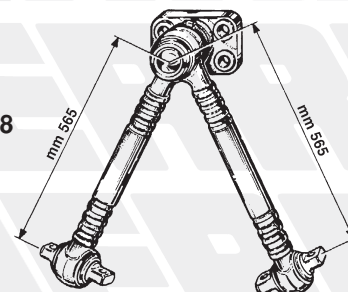


11 - 729367 7/8" L=85



9 - 719609 S L tot 259

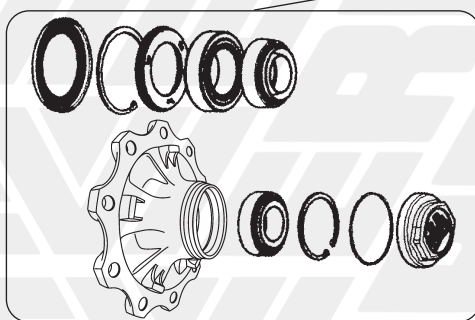
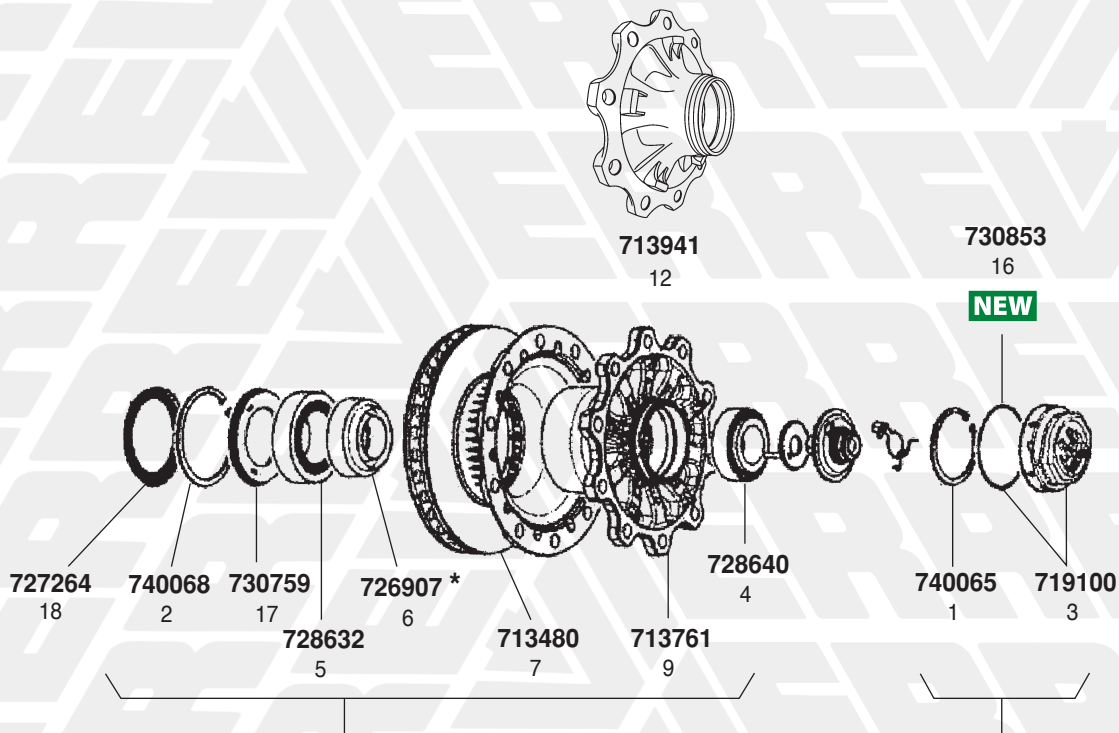
10 - 719610 D L tot 259



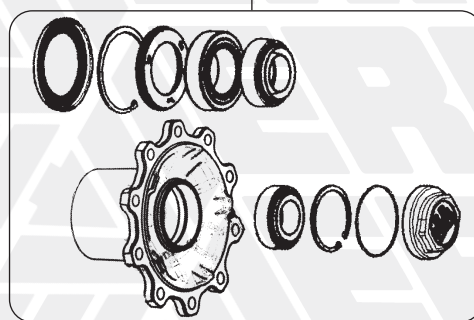
13 - 712970

FIG. ITEM	RIF. ERREVI ERREVI REF.	DESCRIZIONE PARTICOLARI DESCRIPTION	TIPO VEHICLE MODEL	RIF. ORIGINALE ORIGINAL REF.
<b>1 ASSALI AUTOSTERZANTI Serie ..L / ..LL ..L / ..LL Series SELF-STEERING AXLES</b>				
1	711719	Complessivo revisione perni fusi (2 RUOTE) King pin repair kit (Services 2 WHEELS)	ø 60 L=331	0980102640
2	711914	Complessivo revisione perni fusi (2 RUOTE) King pin repair kit (Services 2 WHEELS)	ø 60 L=330	0980102350
3	725766	Boccola perno fuso / King pin bush	ø 60x65x90	0311276080
4	730357	Boccola elastica per testa barra accoppiamento Silentblock	ø 35x64x56	0511392040
<b>2 B.P.W. ITALIA (BATTAGLINO) ASSALE AUTOSTERZANTE TIPO 9 TON / 9 TONS SELF-STEERING AXLE</b>				
5	711998	Complessivo revisione perni fusi (1 RUOTA) King pin repair kit (Services 1 WHEEL)	ø 55/60 L=318	-
6	711997	Complessivo revisione perni fusi (2 RUOTE) King pin repair kit (Services 2 WHEELS)	ø 55/60 L=318	-
7	730145	Silentblock per tirante accoppiamento / Tierod silentblock	ø 20x63x72,5	3727702
8	729088	Bullone c/dado per tirante accoppiamento / Bolt and nut	ø 20x130	0624600
9	719609	Perno a chiave Sx. / Camshaft LH	L=259	0509703710
10	719610	Perno a chiave Dx. / Camshaft RH	L=259	0509703720
11	729367	Colonna fissaggio ruota / Wheel stud	7/8"11BSF L=85 (su 3° asse SCANIA)	3787100
<b>SOSPENSIONE PNEUMATICA / AIR SUSPENSION</b>				
12	730950	Boccola elastica barra stabilizzatrice / Silentblock	ø 20x66x73	040170040
13	712970	Barra di reazione angolare completa / Angle torque arm	(su 3° asse MERCEDES ACTROS)	041110000

# MOZZO SISTEMA ECO PLUS 2 8-9 TON SERIE SMS - SHB - SMB..LL SMS - SHB - SMB..LL SERIES ECO PLUS 2 HUB SYSTEM 8-9 TONS



**!** ASSEMBLATO  
COME L'ORIGINALE  
ASSEMBLED AS O.E.



**!** ASSEMBLATO  
COME L'ORIGINALE  
ASSEMBLED AS O.E.



Colonnette ruota (vedi pag. 22)  
Wheel studs (see page 22)



713848  
8



15 - 728775 **NEW**



727325  
19  
**NEW**



SE1000  
20  
**NEW**



SE1002  
21  
**NEW**



733069  
22

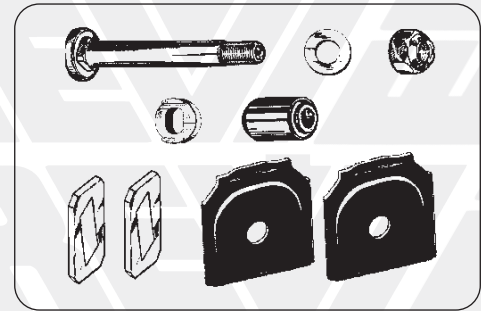
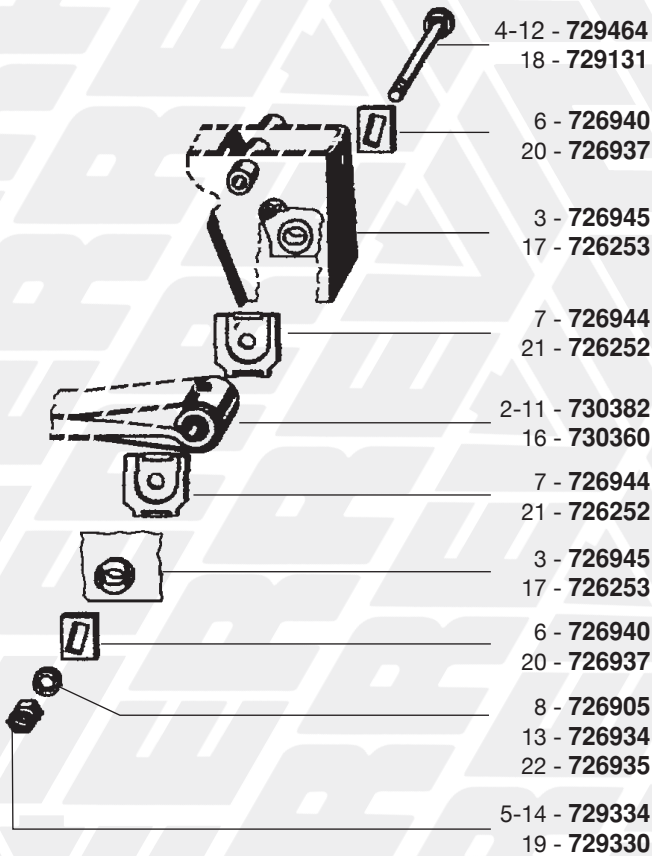
\* Utilizzato per il montaggio del mozzo, non venduto sciolto / Only used for hub assembly, not sold separately



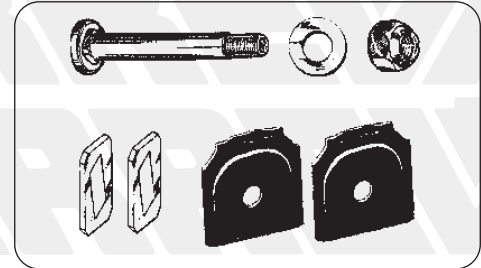
FIG. ITEM	RIF. ERREVI ERREVI REF.	DESCRIZIONE PARTICOLARI DESCRIPTION		TIPO VEHICLE MODEL	RIF. ORIGINALE ORIGINAL REF.
<b>MOZZO SISTEMA ECO PLUS 2 8-9 TON SERIE SMS - SHB - SMB..LL SMS - SHB - SMB..LL SERIES ECO PLUS 2 HUB SYSTEM 8-9 TONS</b>					
1	<b>740065</b>	Anello di sicurezza esterno / <i>Outer circlip</i>	ø 122x4		0256062290
2	<b>740068</b>	Anello di sicurezza interno / <i>Inner circlip</i>	ø 158x4		0256065890
3	<b>719100</b>	Calotta coprimozzo completo di anello / <i>Hub cap</i>			0521225780
4	<b>728640</b>	Cuscinetto esterno mozzo (33213) / <i>Hub outer bearing</i>	ø 65x120x41		0264076500 0264102200
5	<b>728632</b>	Cuscinetto interno mozzo (33118) / <i>Hub inner bearing</i>	ø 90x150x45		0264089000 0264102300
6	<b>726907</b>	Cartuccia grasso / <i>Grease cartridge</i>	ø 101x130x50		0312047080
7	<b>713480</b>	Disco freno / <i>Brake disc</i>	ø 430 (10 fori)		0308835030 0308835050 0308835057
8	<b>713848</b>	Disco freno / <i>Brake disc</i>	ø 430 10 fori / <i>holes ø 23</i>		0308835120 0308835127 0308835128
9	<b>713761</b>	Mozzo ruota nudo / <i>Wheel hub, bare</i>		Mozzo sistema "ECO PLUS 2" <i>Hub system</i>	0327243280
10	<b>713937</b>	Mozzo ruota completo ( <b>senza dado assale</b> ) <i>Wheel hub assembly (without axle nut)</i>		Mozzo sistema "ECO PLUS 2" <i>Hub system</i>	0980107320
11	<b>713958</b>	Mozzo ruota completo senza dado assale (con cuscinetti SKF) <i>Wheel hub assembly without axle nut (c/w SKF bearings)</i>		Mozzo sistema "ECO PLUS 2" <i>Hub system</i>	0980107320
12	<b>713941</b>	Mozzo ruota nudo / <i>Wheel hub, bare</i>		Mozzo sistema "ECO PLUS 2" <i>Hub system</i>	0327243290
13	<b>713942</b>	Mozzo ruota completo ( <b>senza dado assale</b> ) <i>Wheel hub assembly (without axle nut)</i>		Mozzo sistema "ECO PLUS 2" <i>Hub system</i>	0980107350
14	<b>713959</b>	Mozzo ruota completo senza dado assale (con cuscinetti SKF) <i>Wheel hub assembly without axle nut (c/w SKF bearings)</i>		Mozzo sistema "ECO PLUS 2" <i>Hub system</i>	0980107350
15	<b>728775</b>	Kit riparazione cuscinetto ruota / <i>Roller bearing repair kit</i>			0980107340
16	<b>730853</b>	O.ring calotta / <i>Hub cap o.ring</i>	ø 128x3		0256786500
17	<b>730759</b>	Paraolio interno mozzo / <i>Oil seal</i>	ø 117,5x158x17,5		0256647400
18	<b>727264</b>	Ruota fonica / <i>Impulse wheel</i>	ø125x156x8,8 100 denti / <i>teeth</i>		0331008510
19	<b>727325</b>	Ruota fonica / <i>Impulse wheel</i>	ø 177x193/215x22 80 denti / <i>teeth</i>		0331009380
20	<b>SE1000</b>	Sensore ABS con boccola / <i>Sensor, ABS</i> <b>WABCO:</b> 4410325780, 4410326330, 4410328080, 4410329212	L = 400 mm		0233170100 0233170500
21	<b>SE1002</b>	Sensore ABS con boccola / <i>Sensor, ABS</i> <b>WABCO:</b> 4410324430, 4410329050, 4410329632	L = 350 mm		0233170700
22	<b>733069</b>	Complessivo parapolvere per massa frenante <i>Dust cover set</i>		9-10 TON / <i>TONS</i> Serie SKHB-SKHS-SKHZ <i>Series</i> (da / <i>from</i> 03/2001)	0301091530 0980106160
<b>(Masse frenanti, vedere gruppo assali fissi B.P.W.) (For brake components, see B.P.W. Axle section)</b>					

# SOSPENSIONE PNEUMATICA Serie "AL" / AIR SUSPENSION "AL" Series

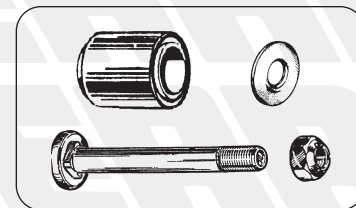
## Balestra da 70 mm - 70 mm SPRING



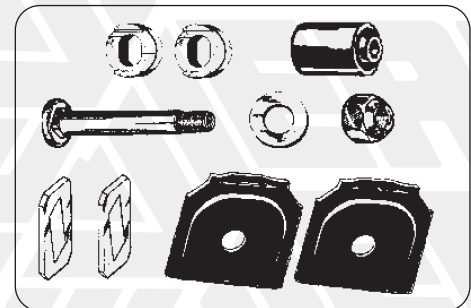
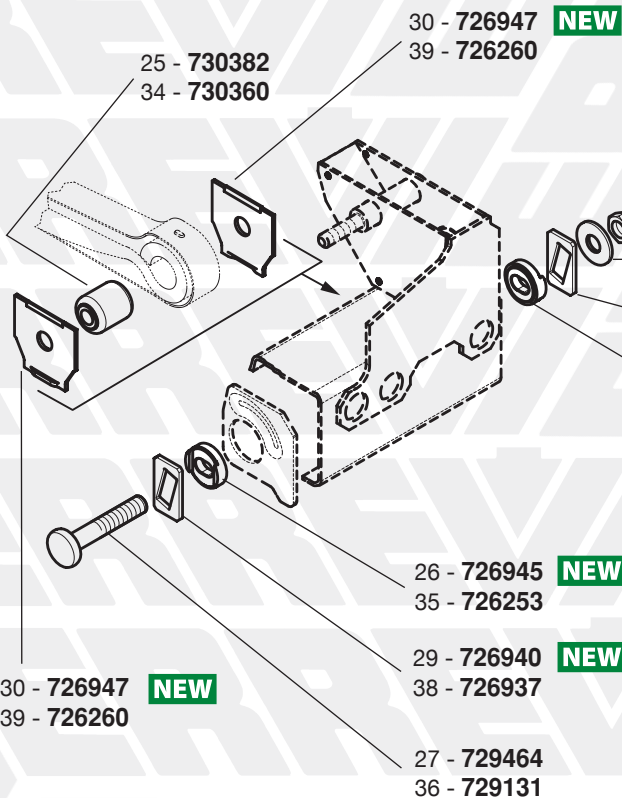
1 - 711059  $\varnothing$  24 **NEW**  
15 - 711794  $\varnothing$  30



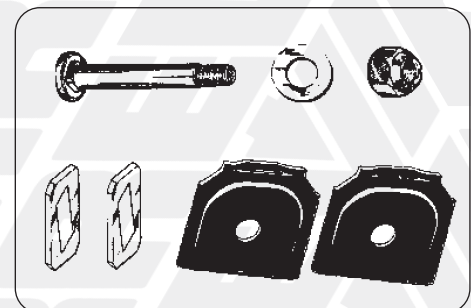
9 - 711066  $\varnothing$  24 **NEW**  
23 - 711832  $\varnothing$  30



10 - 711860  $\varnothing$  24



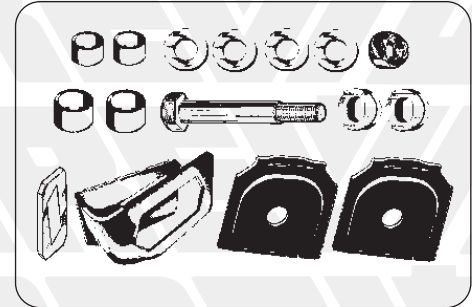
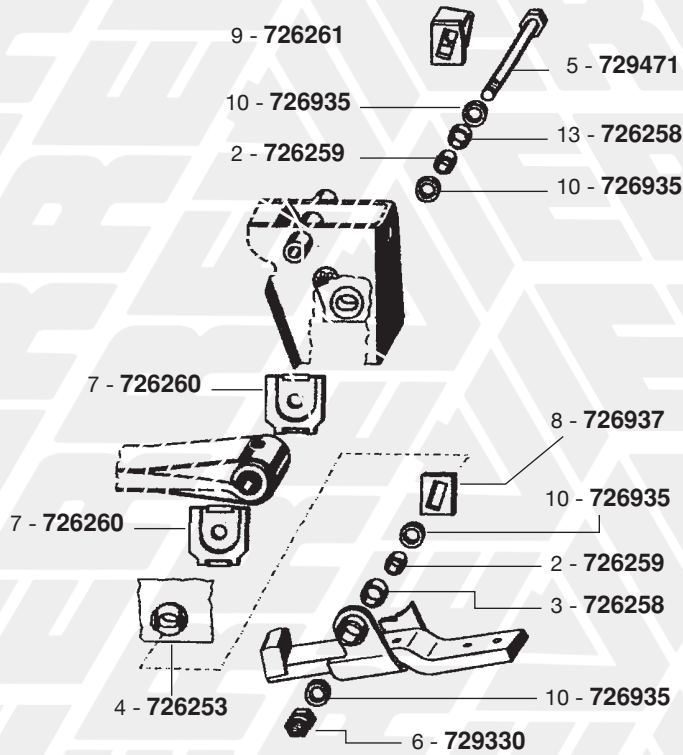
24 - 711067  $\varnothing$  24 **NEW**  
33 - 711837  $\varnothing$  30



32 - 711069  $\varnothing$  24 **NEW**  
41 - 711838  $\varnothing$  30

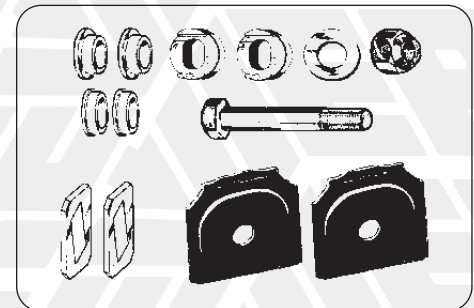
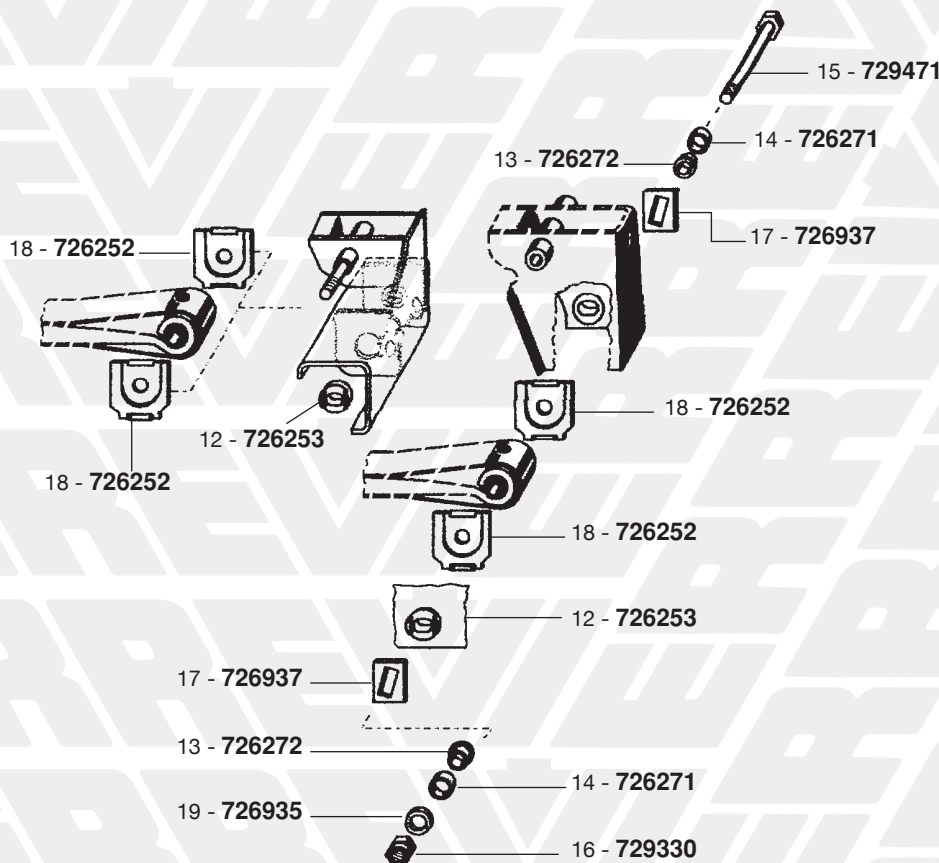
FIG. ITEM	RIF. ERREVI ERREVI REF.	DESCRIZIONE PARTICOLARI DESCRIPTION	TIPO VEHICLE MODEL	RIF. ORIGINALE ORIGINAL REF.
<b>SOSPENSIONE PNEUMATICA Serie "AL" / AIR SUSPENSION "AL" Series</b> <b>Balestra da 70 mm - 70 mm SPRING</b>				
1	<b>711059</b>	<b>Complessivo revisione occhio balestra</b> composto da <b>Spring repair kit</b> complete with	Perno / Pin ø 24	0980107380
2	<b>730382</b>	(1) Boccola elastica balestra / <i>Spring eye bush</i>	ø 24x60x72	0203142400
3	<b>726945</b>	(2) Boccola di spallamento / <i>Bush</i>	ø 24,5/36,5x67,5x22	0311303100
4	<b>729464</b>	(1) Bullone fissaggio balestra / <i>Spring bolt</i>	M24x2 L=168	0334014200
5	<b>729334</b>	(1) Dado autobloccante / <i>Self-locking nut</i>	M24x2 H=24	0326014130
6	<b>726940</b>	(2) Piastra di spallamento / <i>Plate</i>		0328144250
7	<b>726944</b>	(2) Piastra di usura / <i>Wear plate</i>		0316435030
8	<b>726905</b>	(1) Rondella / <i>Washer</i>	ø 25x60x6	0332033280
9	<b>711066</b>	<b>Complessivo revisione balestra / Spring repair kit</b>	Perno / Pin ø 24	0585700280
10	<b>711860</b>	<b>Complessivo revisione occhio balestra</b> composto da <b>Spring repair kit</b> complete with		-
11	<b>730382</b>	(1) Boccola elastica balestra / <i>Spring eye bush</i>	ø 24x60x72	0203142400
12	<b>729464</b>	(1) Bullone fissaggio tirante / <i>Torque arm bolt</i>	M24x2 L=168	0334014200
13	<b>726934</b>	(1) Rondella rasamento / <i>Trust washer</i>	ø 24,5x70x6	0332034550
14	<b>729334</b>	(1) Dado autobloccante / <i>Self-locking nut</i>	M24x2 H=24	0326014130
15	<b>711794</b>	<b>Complessivo revisione occhio balestra</b> composto da <b>Spring repair kit</b> complete with	Perno / Pin ø 30	0980107190
16	<b>730360</b>	(1) Boccola elastica / <i>Torque arm bush</i>	ø 30x60x72	0203159800
17	<b>726253</b>	(2) Boccola di spallamento / <i>Bush</i>	ø 30/42x74x23	0311323010
18	<b>729131</b>	(1) Bullone fissaggio balestra / <i>Spring bolt</i>	M30x3,5 L=170	0334105050
19	<b>729330</b>	(1) Dado autobloccante / <i>Self-locking nut</i>	M30x3,5 H=24	0326015010
20	<b>726937</b>	(2) Piastra di spallamento / <i>Plate</i>	105x57,5x8	0328154180
21	<b>726252</b>	(2) Piastra di usura / <i>Wear plate</i>		0316435020
22	<b>726935</b>	(1) Rondella di spallamento / <i>Thrust washer</i>	ø 31x71x6	0332034510 0332034530
23	<b>711832</b>	<b>Complessivo revisione balestra / Spring repair kit</b>	Perno / Pin ø 30	0585700180
24	<b>711067</b>	<b>Complessivo revisione occhio balestra</b> composto da <b>Spring repair kit</b> complete with	Perno / Pin ø 24	0980107790
25	<b>730382</b>	(1) Boccola elastica balestra / <i>Spring eye bush</i>	ø 24x60x72	0203142400
26	<b>726945</b>	(2) Boccola di spallamento / <i>Bush</i>	ø 24,5/36,5x67,5x22	0311303100
27	<b>729464</b>	(1) Bullone fissaggio balestra / <i>Spring bolt</i>	M24x2 L=168	0334014200
28	<b>729334</b>	(1) Dado autobloccante / <i>Self-locking nut</i>	M24x2 H=24	0326014130
29	<b>726940</b>	(2) Piastra di spallamento / <i>Plate</i>		0328144250
30	<b>726947</b>	(2) Piastra di usura / <i>Wear plate</i>		0316435040
31	<b>726905</b>	(1) Rondella / <i>Washer</i>	ø 25x60x6	0332033280
32	<b>711069</b>	<b>Complessivo revisione balestra / Spring repair kit</b>	Perno / Pin ø 24	0585700290
33	<b>711837</b>	<b>Complessivo revisione occhio balestra</b> composto da <b>Spring repair kit</b> complete with	Perno / Pin ø 30	0980107800
34	<b>730360</b>	(1) Boccola elastica / <i>Torque arm bush</i>	ø 30x60x72	0203159800
35	<b>726253</b>	(2) Boccola di spallamento / <i>Bush</i>	ø 30/42x74x23	0311323010
36	<b>729131</b>	(1) Bullone fissaggio balestra / <i>Spring bolt</i>	M30x3,5 L=170	0334105050
37	<b>729330</b>	(1) Dado autobloccante / <i>Self-locking nut</i>	M30x3,5 H=24	0326015010
38	<b>726937</b>	(2) Piastra di spallamento / <i>Plate</i>	105x57,5x8	0328154180
39	<b>726260</b>	(2) Piastra di usura / <i>Wear plate</i>		0316435010
40	<b>726935</b>	(1) Rondella di spallamento / <i>Thrust washer</i>	ø 31x71x6	0332034510 0332034530
41	<b>711838</b>	<b>Complessivo revisione balestra / Spring repair kit</b>	Perno / Pin ø 30	0585700190

**1** **SOSPENSIONE PNEUMATICA Serie "AL" con SOLLEVATORE LATERALE**  
**AIR SUSPENSION "AL" Series, SIDEWISE AXLE LIFT - Balestra da 70 mm - 70 mm SPRING**



1 - 711833

**2** **SOSPENSIONE PNEUMATICA Serie "AL" con SOLLEVATORE BILATERALE**  
**AIR SUSPENSION "AL" Series, TWO-SIDE AXLE LIFT - Balestra da 70 mm - 70 mm SPRING**



11 - 711834

FIG. ITEM	RIF. ERREVI ERREVI REF.	DESCRIZIONE PARTICOLARI DESCRIPTION	TIPO VEHICLE MODEL	RIF. ORIGINALE ORIGINAL REF.
<b>1</b> <b>SOSPENSIONE PNEUMATICA Serie "AL" con SOLLEVATORE LATERALE</b> <b>AIR SUSPENSION "AL" Series, SIDEWISE AXLE LIFT - Balestra da 70 mm - 70 mm SPRING</b>				
1	<b>711833</b>	<b>Complessivo revisione balestra</b> composto da <i>Spring repair kit complete with</i>		-
2	<b>726259</b>	(2) Anello di spallamento / <i>Bush</i>	∅ 30x39x25	0331030490
3	<b>726258</b>	(2) Boccola di spallamento / <i>Bush</i>	∅ 41x50x23	0311394100
4	<b>726253</b>	(2) Boccola di spallamento / <i>Bush</i>	∅ 30/42x74x23	0311323010
5	<b>729471</b>	(1) Bullone fissaggio balestra / <i>Spring bolt</i>	M30x3,5 L=235	0250237088 0334015410
6	<b>729330</b>	(1) Dado autobloccante / <i>Self-locking nut</i>	M30x3,5 H=24	0326015010
7	<b>726260</b>	(2) Piastra di usura / <i>Wear plate</i>		0316435010
8	<b>726937</b>	(1) Piastra di spallamento / <i>Plate</i>	105x57,5x8	0328154180
9	<b>726261</b>	(1) Piastrina di sicurezza / <i>Plate</i>		0500132020
10	<b>726935</b>	(4) Rondella di spallamento / <i>Thrust washer</i>	∅ 31x71x6	0332034510 0332034530
<b>2</b> <b>SOSPENSIONE PNEUMATICA Serie "AL" con SOLLEVATORE BILATERALE</b> <b>AIR SUSPENSION "AL" Series, TWO-SIDE AXLE LIFT - Balestra da 70 mm - 70 mm SPRING</b>				
11	<b>711834</b>	<b>Complessivo revisione balestra</b> composto da <i>Spring repair kit complete with</i>		-
12	<b>726253</b>	(2) Boccola di spallamento / <i>Bush</i>	∅ 30/42x74x23	0311323010
13	<b>726272</b>	(2) Boccola di spallamento / <i>Bush</i>	∅ 30/42x62x22	0311301370
14	<b>726271</b>	(2) Boccola di spallamento / <i>Bush</i>	∅ 42/50x54x17,5	0311304110
15	<b>729471</b>	(1) Bullone fissaggio balestra / <i>Spring bolt</i>	M30x3,5 L=235	0250237088 0334015410
16	<b>729330</b>	(1) Dado autobloccante / <i>Self-locking nut</i>	M30x3,5 H=24	0326015010
17	<b>726937</b>	(2) Piastra di spallamento / <i>Plate</i>	105x57,5x8	0328154180
18	<b>726252</b>	(2) Piastra di usura / <i>Wear plate</i>		0316435020
19	<b>726935</b>	(1) Rondella di spallamento / <i>Thrust washer</i>	∅ 31x71x6	0332034510 0332034530

# SOSPENSIONE PNEUMATICA Serie "AL" / AIR SUSPENSION "AL" Series

## Balestra da 70 mm - 70 mm SPRING

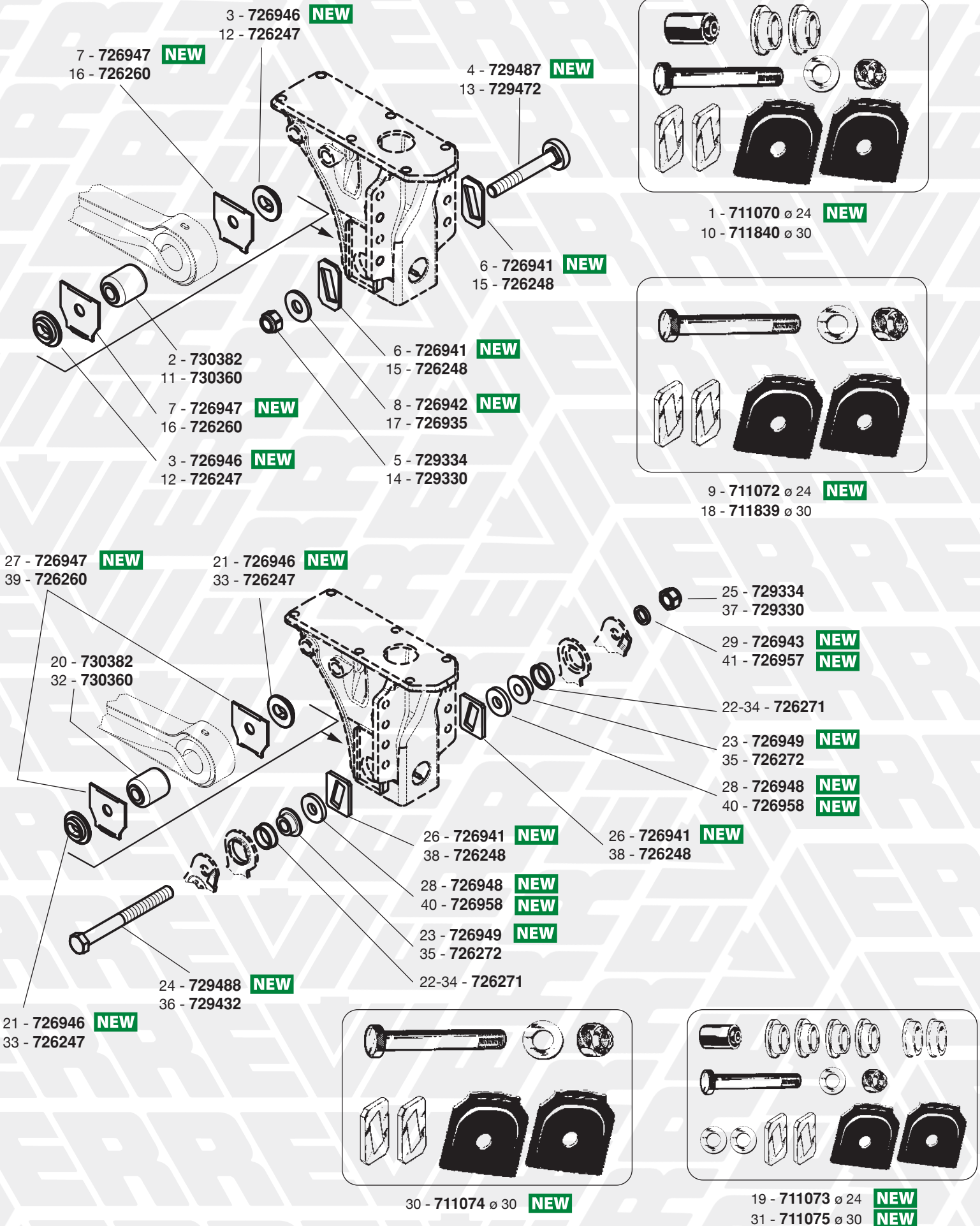


FIG. ITEM	RIF. ERREVI ERREVI REF.	DESCRIZIONE PARTICOLARI DESCRIPTION	TIPO VEHICLE MODEL	RIF. ORIGINALE ORIGINAL REF.
<b>SOSPENSIONE PNEUMATICA Serie "AL" / AIR SUSPENSION "AL" Series</b> <b>Balestra da 70 mm - 70 mm SPRING</b>				
1	<b>711070</b>	<b>Complessivo revisione occhio balestra</b> composto da <b>Spring repair kit</b> complete with	Perno / Pin $\varnothing$ 24	0980107810
2	<b>730382</b>	(1) Boccia elastica balestra / <i>Spring eye bush</i>	$\varnothing$ 24x60x72	0203142400
3	<b>726946</b>	(2) Boccia di spallamento / <i>Bush</i>	$\varnothing$ 24,5x55/90x20	0311300501
4	<b>729487</b>	(1) Bullone fissaggio balestra / <i>Spring bolt</i>	M24x2 L=180	0334014230
5	<b>729334</b>	(1) Dado autobloccante / <i>Self-locking nut</i>	M24x2 H=24	0326014130
6	<b>726941</b>	(2) Piastra di spallamento / <i>Plate</i>	85x65x8	0328154200
7	<b>726947</b>	(2) Piastra di usura / <i>Wear plate</i>		0316435040
8	<b>726942</b>	(1) Rondella di spallamento / <i>Thrust washer</i>	$\varnothing$ 25x70x12	0300531380
9	<b>711072</b>	<b>Complessivo revisione balestra / Spring bolt repair kit</b>	Perno / Pin $\varnothing$ 24	0585700300
10	<b>711840</b>	<b>Complessivo revisione occhio balestra</b> composto da <b>Spring repair kit</b> complete with	Perno / Pin $\varnothing$ 30	0980107820
11	<b>730360</b>	(1) Boccia elastica / <i>Torque arm bush</i>	$\varnothing$ 30x60x72	0203159800
12	<b>726247</b>	(2) Boccia di spallamento / <i>Bush</i>	$\varnothing$ 30x55/90x20	0311301431
13	<b>729472</b>	(1) Bullone fissaggio balestra / <i>Spring bolt</i>	M30x3,5 L=180	0334105020
14	<b>729330</b>	(1) Dado autobloccante / <i>Self-locking nut</i>	M30x3,5 H=24	0326015010
15	<b>726248</b>	(2) Piastra di spallamento / <i>Plate</i>		0328154190
16	<b>726260</b>	(2) Piastra di usura / <i>Wear plate</i>		0316435010
17	<b>726935</b>	(1) Rondella di spallamento / <i>Thrust washer</i>	$\varnothing$ 31x71x6	0332034510 0332034530
18	<b>711839</b>	<b>Complessivo revisione balestra / Spring repair kit</b>	Perno / Pin $\varnothing$ 30	0585700200
19	<b>711073</b>	<b>Complessivo revisione occhio balestra</b> composto da <b>Spring repair kit</b> complete with	Perno / Pin $\varnothing$ 24	0980107840
20	<b>730382</b>	(1) Boccia elastica balestra / <i>Spring eye bush</i>	$\varnothing$ 24x60x72	0203142400
21	<b>726946</b>	(2) Boccia di spallamento / <i>Bush</i>	$\varnothing$ 24,5x55/90x20	0311300501
22	<b>726271</b>	(2) Boccia di spallamento / <i>Bush</i>	$\varnothing$ 42/50x54x17,5	0311304110
23	<b>726949</b>	(2) Boccia di spallamento / <i>Bush</i>	$\varnothing$ 24/42x62x22	0311300280
24	<b>729488</b>	(1) Bullone fissaggio balestra / <i>Spring bolt</i>	M24x2 L=260	0334014250
25	<b>729334</b>	(1) Dado autobloccante / <i>Self-locking nut</i>	M24x2 H=24	0326014130
26	<b>726941</b>	(2) Piastra di spallamento / <i>Plate</i>	85x65x8	0328154200
27	<b>726947</b>	(2) Piastra di usura / <i>Wear plate</i>		0316435040
28	<b>726948</b>	(2) Rondella di spallamento / <i>Thrust washer</i>	$\varnothing$ 25x62x10	0332032420
29	<b>726943</b>	(1) Rondella di spallamento / <i>Thrust washer</i>	$\varnothing$ 25x36x6	0332030410
30	<b>711074</b>	<b>Complessivo revisione balestra / Spring repair kit</b>	Perno / Pin $\varnothing$ 24	0585700310
31	<b>711075</b>	<b>Complessivo revisione occhio balestra</b> composto da <b>Spring repair kit</b> complete with	Perno / Pin $\varnothing$ 30	0980107830
32	<b>730360</b>	(1) Boccia elastica / <i>Torque arm bush</i>	$\varnothing$ 30x60x72	0203159800
33	<b>726247</b>	(2) Boccia di spallamento / <i>Bush</i>	$\varnothing$ 30x55/90x20	0311301431
34	<b>726271</b>	(2) Boccia di spallamento / <i>Bush</i>	$\varnothing$ 42/50x54x17,5	0311304110
35	<b>726272</b>	(2) Boccia di spallamento / <i>Bush</i>	$\varnothing$ 30/42x62x22	0311301370
36	<b>729432</b>	(1) Bullone fissaggio balestra / <i>Spring bolt</i>	M30x3,5 L=265	0334015310 0334015370 0334015400
37	<b>729330</b>	(1) Dado autobloccante / <i>Self-locking nut</i>	M30x3,5 H=24	0326015010
38	<b>726248</b>	(2) Piastra di spallamento / <i>Plate</i>		0328154190
39	<b>726260</b>	(2) Piastra di usura / <i>Wear plate</i>		0316435010
40	<b>726958</b>	(2) Rondella di spallamento / <i>Thrust washer</i>	$\varnothing$ 30x55x10	0332032410
41	<b>726957</b>	(1) Rondella di spallamento / <i>Thrust washer</i>	$\varnothing$ 31x57x6	0332032380

# SOSPENSIONE PNEUMATICA Serie "O-SL-AL" / AIR SUSPENSION "O-SL-AL" Series

## Balestra da 100 mm - 100 mm SPRING

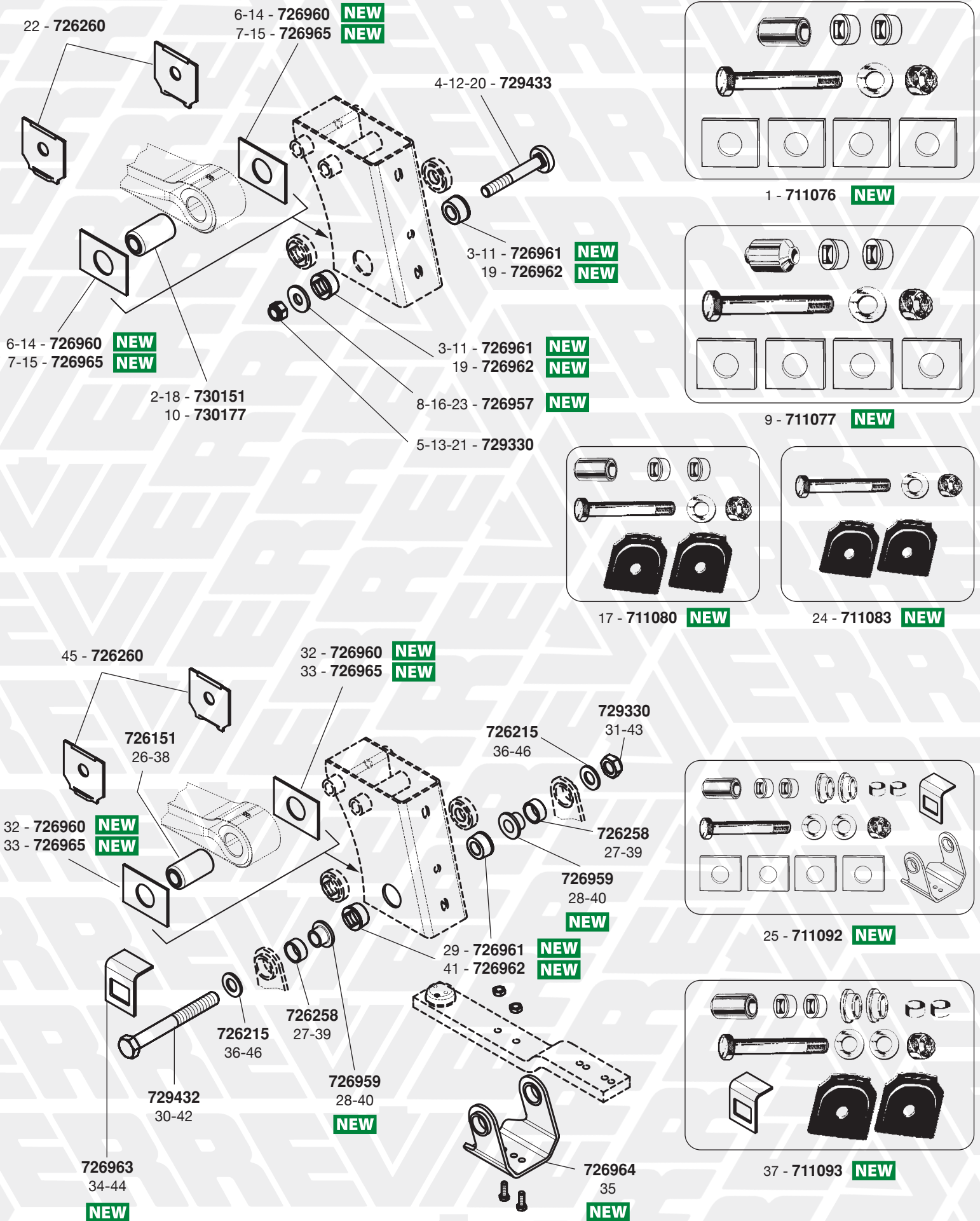
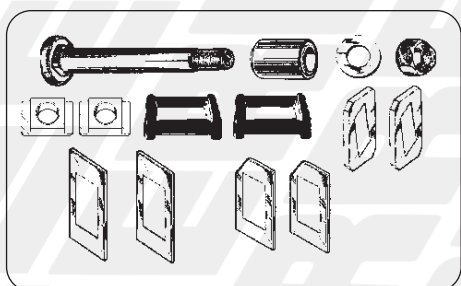
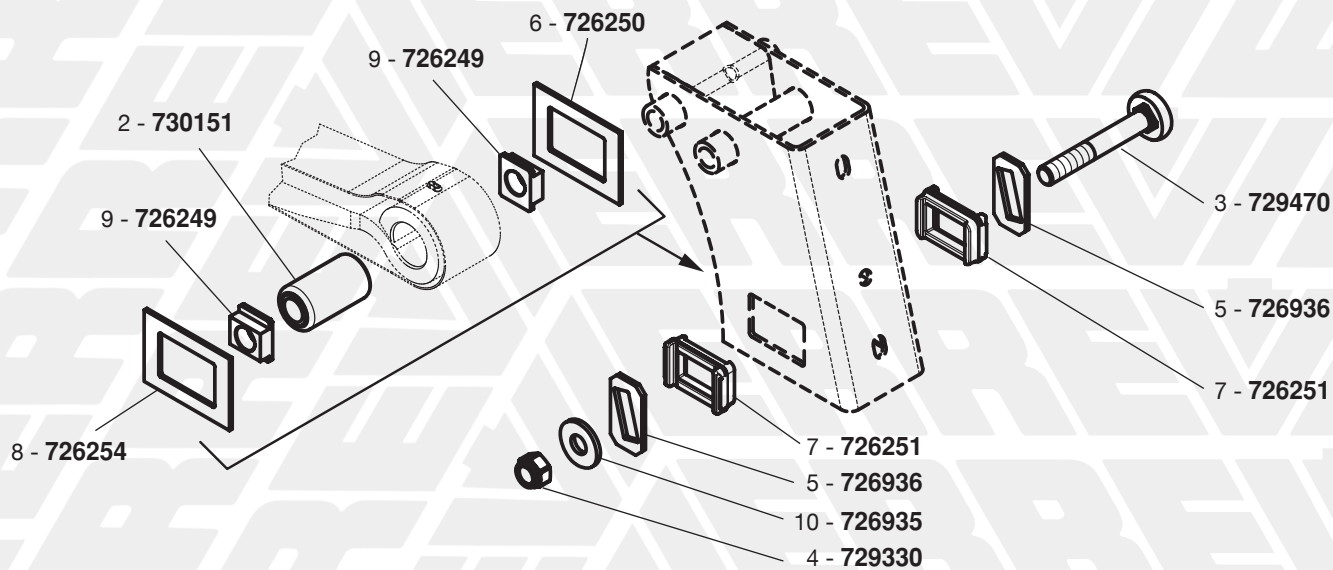




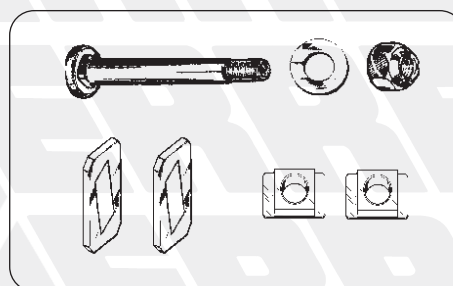
FIG. ITEM	RIF. ERREVI ERREVI REF.	DESCRIZIONE PARTICOLARI DESCRIPTION		TIPO VEHICLE MODEL	RIF. ORIGINALE ORIGINAL REF.
<b>SOSPENSIONE PNEUMATICA Serie "O-SL-AL" / AIR SUSPENSION "O-SL-AL" Series Balestra da 100 mm - 100 mm SPRING</b>					
1	<b>711076</b>	<b>Complessivo revisione occhio balestra</b> composto da <b>Spring repair kit</b> complete with		Perno / Pin ø 30	0980106280
2	<b>730151</b>	(1) Boccia elastica est. in acciaio / <i>Torque arm steel bush</i>	ø 30x57x102		0203169000
3	<b>726961</b>	(2) Boccia di spallamento / <i>Bush</i>	ø 30,5x56x29		0311301340
4	<b>729433</b>	(1) Bullone fissaggio tirante / <i>Torque arm bolt</i>	M30x3,5 L=200		0334105030
5	<b>729330</b>	(1) Dado autobloccante / <i>Self-locking nut</i>	M30x3,5 H=24		0326015010
6	<b>726960</b>	(2) Piastra di spallamento / <i>Plate</i>	100x140x4,5		0328135160
7	<b>726965</b>	(2) Piastra di spallamento / <i>Plate</i>	105x105x4,5		0328115030
8	<b>726957</b>	(1) Rondella di spallamento / <i>Thrust washer</i>	ø 31x57x6		0332032380
9	<b>711077</b>	<b>Complessivo revisione occhio balestra</b> composto da <b>Spring repair kit</b> complete with		Perno / Pin ø 30	0980106290
10	<b>730177</b>	(1) Boccia elastica / <i>Torque arm bush</i>	ø 30x60x102		0203160600
11	<b>726961</b>	(2) Boccia di spallamento / <i>Bush</i>	ø 30,5x56x29		0311301340
12	<b>729433</b>	(1) Bullone fissaggio tirante / <i>Torque arm bolt</i>	M30x3,5 L=200		0334105030
13	<b>729330</b>	(1) Dado autobloccante / <i>Self-locking nut</i>	M30x3,5 H=24		0326015010
14	<b>726960</b>	(2) Piastra di spallamento / <i>Plate</i>	100x140x4,5		0328135160
15	<b>726965</b>	(2) Piastra di spallamento / <i>Plate</i>	105x105x4,5		0328115030
16	<b>726957</b>	(1) Rondella di spallamento / <i>Thrust washer</i>	ø 31x57x6		0332032380
17	<b>711080</b>	<b>Complessivo revisione occhio balestra</b> composto da <b>Spring repair kit</b> complete with		Perno / Pin ø 30	0980107020
18	<b>730151</b>	(1) Boccia elastica est. in acciaio / <i>Torque arm steel bush</i>	ø 30x57x102		0203169000
19	<b>726962</b>	(2) Boccia di spallamento / <i>Bush</i>	ø 30,5x74x24		0311301460
20	<b>729433</b>	(1) Bullone fissaggio tirante / <i>Torque arm bolt</i>	M30x3,5 L=200		0334105030
21	<b>729330</b>	(1) Dado autobloccante / <i>Self-locking nut</i>	M30x3,5 H=24		0326015010
22	<b>726260</b>	(2) Piastra di usura / <i>Wear plate</i>			0316435010
23	<b>726957</b>	(1) Rondella di spallamento / <i>Thrust washer</i>	ø 31x57x6		0332032380
24	<b>711083</b>	<b>Complessivo revisione balestra / Spring repair kit</b>		Perno / Pin ø 30	0585700240
25	<b>711092</b>	<b>Complessivo revisione occhio balestra</b> composto da <b>Spring repair kit</b> complete with		Perno / Pin ø 30	0980106770
26	<b>730151</b>	(1) Boccia elastica est. in acciaio / <i>Torque arm steel bush</i>	ø 30x57x102		0203169000
27	<b>726258</b>	(2) Boccia di spallamento / <i>Bush</i>	ø 41x50x23		0311394100
28	<b>726959</b>	(2) Boccia di spallamento / <i>Bush</i>	ø 30x62x31		0311301470
29	<b>726961</b>	(2) Boccia di spallamento / <i>Bush</i>	ø 30,5x56x29		0311301340
30	<b>729432</b>	(1) Bullone fissaggio balestra / <i>Spring bolt</i>	M30x3,5 L=265		0334015310 0334015370
31	<b>729330</b>	(1) Dado autobloccante / <i>Self-locking nut</i>	M30x3,5 H=24		0326015010
32	<b>726960</b>	(2) Piastra di spallamento / <i>Plate</i>	100x140x4,5		0328135160
33	<b>726965</b>	(2) Piastra di spallamento / <i>Plate</i>	105x105x4,5		0328115030
34	<b>726963</b>	(1) Piastra di spallamento / <i>Plate</i>			0316135070
35	<b>726964</b>	(1) Supporto / <i>Bracket</i>			0518913190
36	<b>726215</b>	(2) Rondella per dado bullone / <i>Pivot washer</i>	ø 30x56x5		0254011301
37	<b>711093</b>	<b>Complessivo revisione occhio balestra</b> composto da <b>Spring repair kit</b> complete with		Perno / Pin ø 30	0980107030
38	<b>730151</b>	(1) Boccia elastica est. in acciaio / <i>Torque arm steel bush</i>	ø 30x57x102		0203169000
39	<b>726258</b>	(2) Boccia di spallamento / <i>Bush</i>	ø 41x50x23		0311394100
40	<b>726959</b>	(2) Boccia di spallamento / <i>Bush</i>	ø 30x62x31		0311301470
41	<b>726962</b>	(2) Boccia di spallamento / <i>Bush</i>	ø 30,5x74x24		0311301460
42	<b>729432</b>	(1) Bullone fissaggio balestra / <i>Spring bolt</i>	M30x3,5 L=265		0334015310 0334015370
43	<b>729330</b>	(1) Dado autobloccante / <i>Self-locking nut</i>	M30x3,5 H=24		0326015010
44	<b>726963</b>	(1) Piastra di spallamento / <i>Plate</i>			0316135070
45	<b>726260</b>	(2) Piastra di usura / <i>Wear plate</i>			0316435010
46	<b>726215</b>	(2) Rondella per dado bullone / <i>Pivot washer</i>	ø 30x56x5		0254011301

# SOSPENSIONE PNEUMATICA Serie "O-SL-AL" / AIR SUSPENSION "O-SL-AL" Series

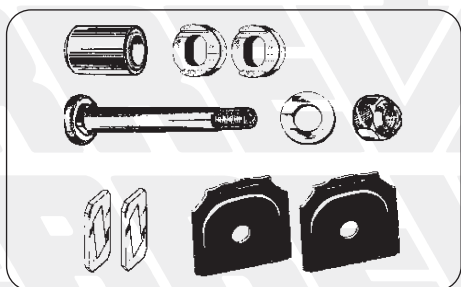
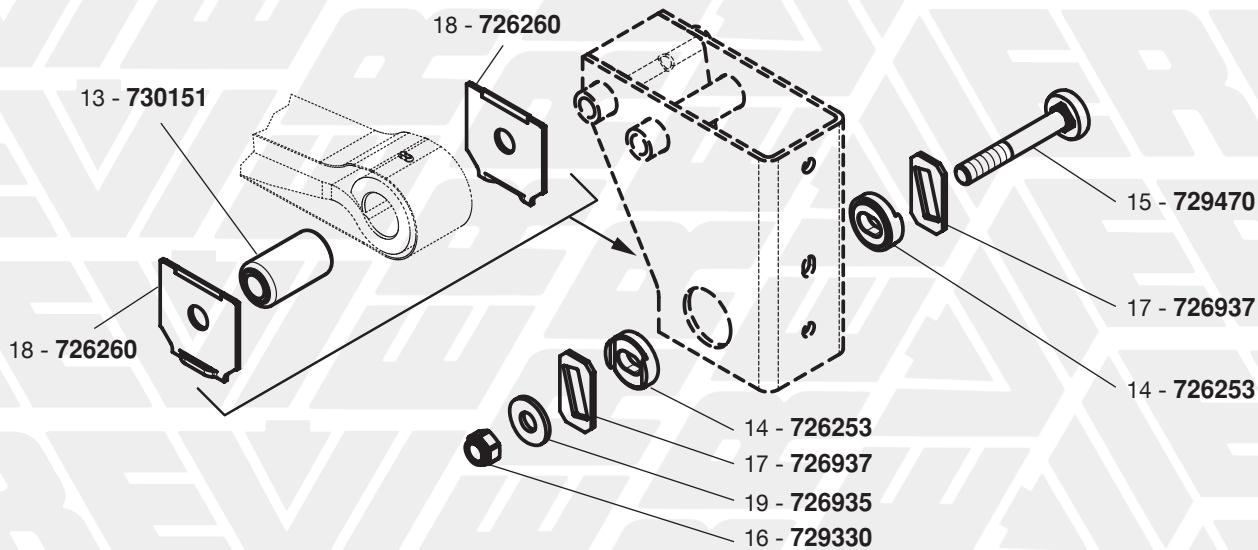
## Balestra da 100 mm - 100 mm SPRING



1 - 711830



11 - 711831



12 - 711842

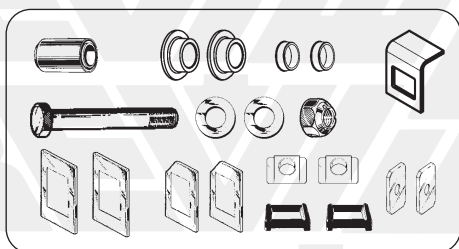
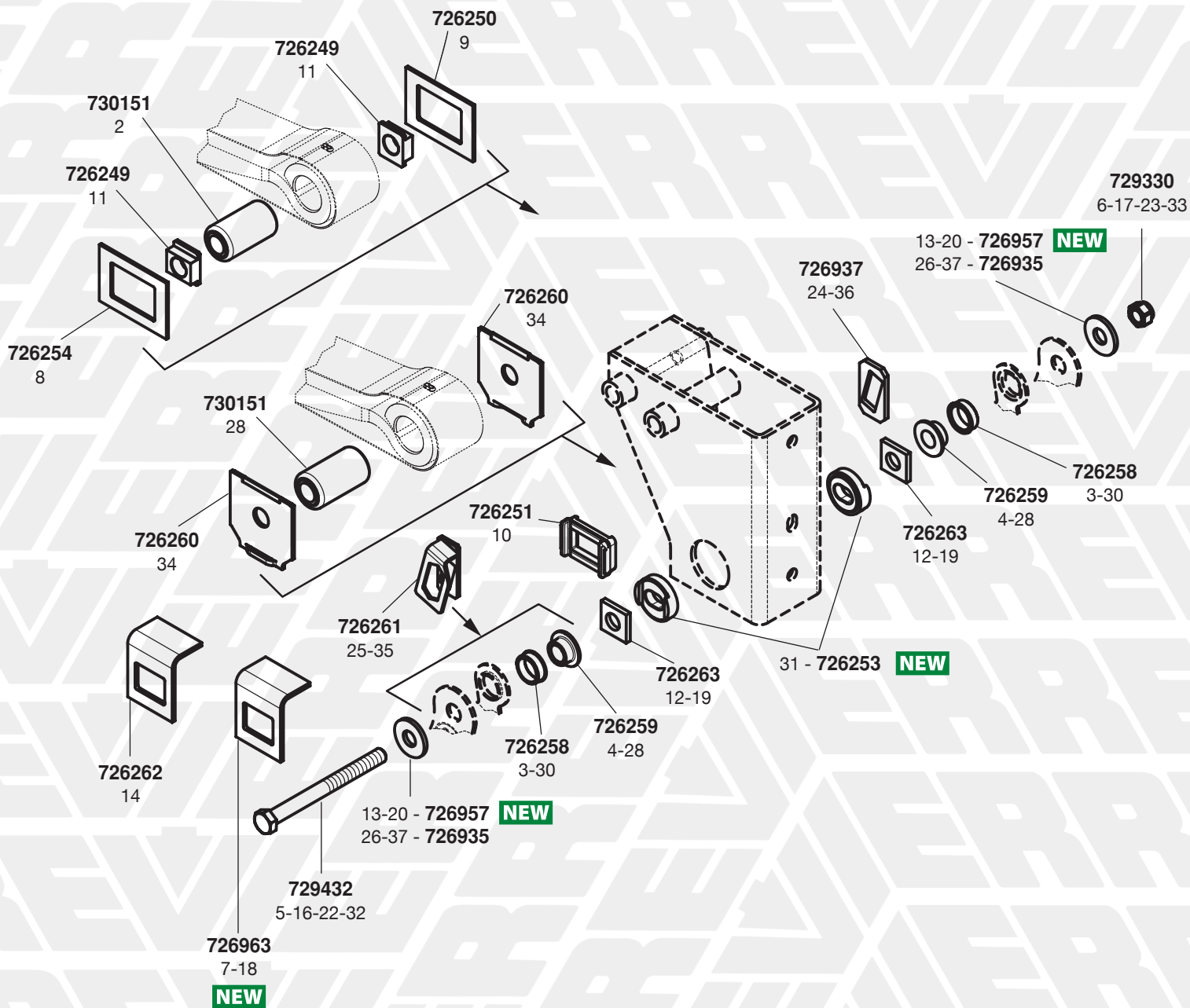


20 - 711841

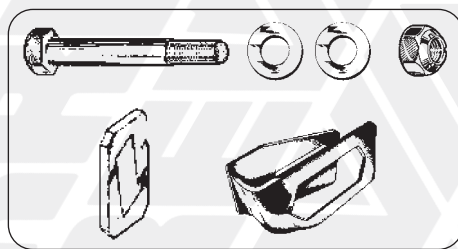
FIG. ITEM	RIF. ERREVI ERREVI REF.	DESCRIZIONE PARTICOLARI DESCRIPTION	TIPO VEHICLE MODEL	RIF. ORIGINALE ORIGINAL REF.
<b>SOSPENSIONE PNEUMATICA Serie "O-SL-AL" / AIR SUSPENSION "O-SL-AL" Series Balestra da 100 mm - 100 mm SPRING</b>				
1	<b>711830</b>	<b>Complessivo revisione occhio balestra</b> composto da <b>Spring repair kit</b> complete with	Perno / Pin ø 30	0980106870
2	<b>730151</b>	(1) Boccola elastica est. in acciaio / <i>Torque arm steel bush</i>	ø 30x57x102	0203169000
3	<b>729470</b>	(1) Bullone fissaggio balestra / <i>Spring bolt</i>	M30x3,5 L=200	0334105040
4	<b>729330</b>	(1) Dado autobloccante / <i>Self-locking nut</i>	M30x3,5 H=24	0252208126
5	<b>726936</b>	(2) Piastra di spallamento / <i>Plate</i>	105x70x8	0328154140
6	<b>726250</b>	(2) Piastra di spallamento / <i>Plate</i>	140x101x4,5	0328125040
7	<b>726251</b>	(2) Piastra di spallamento / <i>Plate</i>	92x62x29	0300114860
8	<b>726254</b>	(2) Piastra di spallamento / <i>Plate</i>		0328125060
9	<b>726249</b>	(2) Piastrina / <i>Plate</i>	60x50x20	0318120080
10	<b>726935</b>	(1) Rondella di spallamento / <i>Thrust washer</i>	ø 31x71x6	0332034510 0332034530
11	<b>711831</b>	<b>Complessivo revisione balestra / Spring repair kit</b>	Perno / Pin ø 30	0585700090
12	<b>711842</b>	<b>Complessivo revisione occhio balestra</b> composto da <b>Spring repair kit</b> complete with	Perno / Pin ø 30	0980106920
13	<b>730151</b>	(1) Boccola elastica / <i>Torque arm bush</i>	ø 30x57x102	0203169000
14	<b>726253</b>	(2) Boccola di spallamento / <i>Bush</i>	ø 30/42x74x23	0311323010
15	<b>729470</b>	(1) Bullone fissaggio balestra / <i>Spring bolt</i>	M30x3,5 L=200	0334105040
16	<b>729330</b>	(1) Dado autobloccante / <i>Self-locking nut</i>	M30x3,5 H=24	0326015010
17	<b>726937</b>	(2) Piastra di spallamento / <i>Plate</i>	105x57,5x8	0328154180
18	<b>726260</b>	(2) Piastra di usura / <i>Wear plate</i>		0316435010
19	<b>726935</b>	(1) Rondella di spallamento / <i>Thrust washer</i>	ø 31x71x6	0332034510 0332034530
20	<b>711841</b>	<b>Complessivo revisione balestra / Spring repair kit</b>	Perno / Pin ø 30	0585700150

# SOSPENSIONE PNEUMATICA Serie "O-SL-AL" / AIR SUSPENSION "O-SL-AL" Series

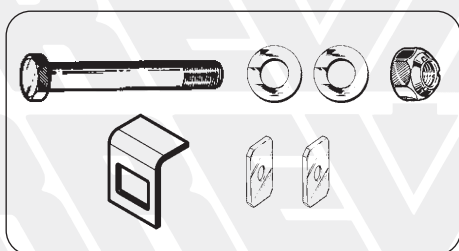
## Balestra da 100 mm - 100 mm SPRING



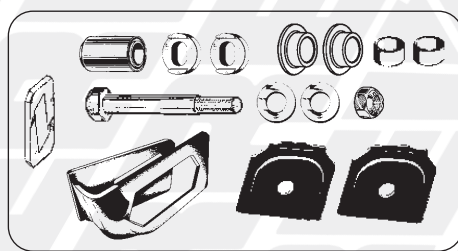
1 - 711094 **NEW**



21 - 711843



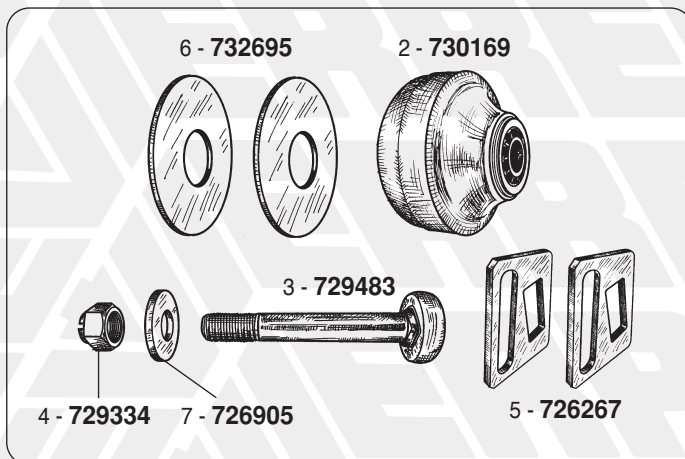
15 - 711119 **NEW**



27 - 711836

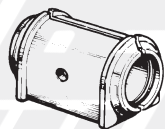
FIG. ITEM	RIF. ERREVI ERREVI REF.	DESCRIZIONE PARTICOLARI DESCRIPTION		TIPO VEHICLE MODEL	RIF. ORIGINALE ORIGINAL REF.
<b>SOSPENSIONE PNEUMATICA Serie "O-SL-AL" / AIR SUSPENSION "O-SL-AL" Series</b> <b>Balestra da 100 mm - 100 mm SPRING</b>					
1	<b>711094</b>	<b>Complessivo revisione occhio balestra</b> composto da <b>Spring repair kit</b> complete with		Perno / Pin ø 30	0980107750
2	<b>730151</b>	(1) Boccola elastica est. in acciaio / <i>Torque arm steel bush</i>	ø 30x57x102		0203169000
3	<b>726258</b>	(2) Boccola di spallamento / <i>Bush</i>	ø 41x50x23		0311394100
4	<b>726259</b>	(2) Anello di spallamento / <i>Bush</i>	ø 30x39x25		0331030490
5	<b>729432</b>	(1) Bullone fissaggio balestra / <i>Spring bolt</i>	M30x3,5 L=265		0334015310 0334015370 0334015400
6	<b>729330</b>	(1) Dado autobloccante / <i>Self-locking nut</i>	M30x3,5 H=24		0326015010
7	<b>726963</b>	(1) Piastra di spallamento / <i>Plate</i>			0316135070
8	<b>726254</b>	(2) Piastra di spallamento / <i>Plate</i>			0328125060
9	<b>726250</b>	(2) Piastra di spallamento / <i>Plate</i>	140x101x4,5		0328125040
10	<b>726251</b>	(2) Piastra di spallamento / <i>Plate</i>	92x62x29		0300114860
11	<b>726249</b>	(2) Piastrina / <i>Plate</i>	60x50x20		0318120080
12	<b>726263</b>	(2) Piastrina / <i>Plate</i>	31x72x10		0328163110
13	<b>726957</b>	(2) Rondella di spallamento / <i>Thrust washer</i>	ø 31x57x6		0332032380
14	<b>726262</b>	Piastrina di sicurezza / <i>Plate</i>		Non inclusa nel kit Not included in the kit	0500132010
15	<b>711119</b>	<b>Complessivo revisione occhio balestra</b> composto da <b>Spring repair kit</b> complete with		Perno / Pin ø 30	0980107770
16	<b>729432</b>	(1) Bullone fissaggio balestra / <i>Spring bolt</i>	M30x3,5 L=265		0334015310 0334015370 0334015400
17	<b>729330</b>	(1) Dado autobloccante / <i>Self-locking nut</i>	M30x3,5 H=24		0326015010
18	<b>726963</b>	(1) Piastra di spallamento / <i>Plate</i>			0316135070
19	<b>726263</b>	(2) Piastrina / <i>Plate</i>	31x72x10		0328163110
20	<b>726957</b>	(2) Rondella di spallamento / <i>Thrust washer</i>	ø 31x57x6		0332032380
21	<b>711843</b>	<b>Complessivo revisione balestra</b> composto da <b>Spring repair kit</b> complete with		Perno / Pin ø 30	0980107780
22	<b>729432</b>	(1) Bullone fissaggio balestra / <i>Spring bolt</i>	M30x3,5 L=265		0334015310 0334015370 0334015400
23	<b>729330</b>	(1) Dado autobloccante / <i>Self-locking nut</i>	M30x3,5 H=24		0326015010
24	<b>726937</b>	(1) Piastra di spallamento / <i>Plate</i>	105x57,5x8		0328154180
25	<b>726261</b>	(1) Piastrina di sicurezza / <i>Plate</i>			0500132020
26	<b>726935</b>	(2) Rondella di spallamento / <i>Thrust washer</i>	ø 31x71x6		0332034510 0332034530
27	<b>711836</b>	<b>Complessivo revisione occhio balestra</b> composto da <b>Spring repair kit</b> complete with		Perno / Pin ø 30	0980107760
28	<b>726259</b>	(2) Anello di spallamento / <i>Bush</i>	ø 30x39x25		0331030490
29	<b>730151</b>	(1) Boccola elastica est. in acciaio / <i>Torque arm steel bush</i>	ø 30x57x102		0203169000
30	<b>726258</b>	(2) Boccola di spallamento / <i>Bush</i>	ø 41x50x23		0311394100
31	<b>726253</b>	(2) Boccola di spallamento / <i>Bush</i>	ø 30/42x74x23		0311323010
32	<b>729432</b>	(1) Bullone fissaggio balestra / <i>Spring bolt</i>	M30x3,5 L=265		0334015310 0334015370 0334015400
33	<b>729330</b>	(1) Dado autobloccante / <i>Self-locking nut</i>	M30x3,5 H=24		0252208126
34	<b>726260</b>	(2) Piastra di usura / <i>Wear plate</i>			0316435010
35	<b>726261</b>	(1) Piastrina di sicurezza / <i>Plate</i>			0500132020
36	<b>726937</b>	(1) Piastra di spallamento / <i>Plate</i>	105x57,5x8		0328154180
37	<b>726935</b>	(2) Rondella di spallamento / <i>Thrust washer</i>	ø 31x71x6		0332034510 0332034530

# 1 SOSPENSIONE PNEUMATICA Serie "AC" AIR SUSPENSION "AC" Series



1 - 711058

# 2 BARRA STABILIZZATRICE / STABILIZER BAR



732706  
8



9 - 729430  $\varnothing$  30x130



729330  
10



730183  
11

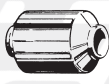
# 3 RICAMBI PER SOSPENSIONI PNEUMATICHE Serie "O-SL-AL" "O-SL-AL" Series AIR SUSPENSIONS SPARE PARTS



730100  
12



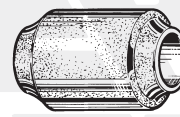
13 - 730099  
14 - 730360



730177  
15



16 - 730151  
18 - 730155



730178  
17



730328  
19



730913  
21



730205  
20



25 - 729430  $\varnothing$  30x130  
26 - 729411  $\varnothing$  30x150  
27 - 729412  $\varnothing$  30x160  
28 - 729413  $\varnothing$  30x170  
29 - 729131  $\varnothing$  30x170  
30 - 729472  $\varnothing$  30x180  
31 - 729414  $\varnothing$  30x190  
32 - 729438  $\varnothing$  30x210  
33 - 729471  $\varnothing$  30x235  
34 - 729431  $\varnothing$  30x250  
35 - 729432  $\varnothing$  30x265



729330  
38

**NEW**  
**NEW**



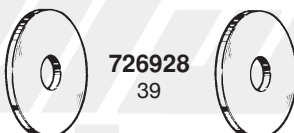
22 - 729464  $\varnothing$  24x168  
23 - 729487  $\varnothing$  24x180  
24 - 729488  $\varnothing$  24x260  
36 - 729433  $\varnothing$  30x200  
37 - 729470  $\varnothing$  30x200



729330  
38



724082  
40



726928  
39



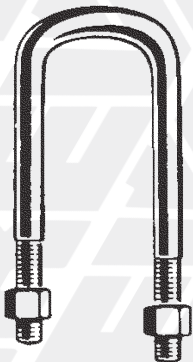
724083  
41

FIG. ITEM	RIF. ERREVI ERREVI REF.	DESCRIZIONE PARTICOLARI DESCRIPTION	TIPO VEHICLE MODEL	RIF. ORIGINALE ORIGINAL REF.
<b>1 SOSPENSIONE PNEUMATICA Serie "AC" / AIR SUSPENSION "AC" Series</b>				
1	<b>711058</b>	Complessivo revisione sospensione pneumatica <i>Air suspension repair kit</i>		0980108120
2	<b>730169</b>	(1) Boccia elastica / <i>Rubber bush</i>	∅ 24,5x132x112	0203143800
3	<b>729483</b>	(1) Bullone / <i>Bolt</i>	M24x2 L= 173	0334014330
4	<b>729334</b>	(1) Dado autobloccante / <i>Self-locking nut</i>	M24x2 H=24	0326014130
5	<b>726267</b>	(2) Piastrina / <i>Plate</i>		0328134120
6	<b>732695</b>	(2) Rondella rasamento / <i>Washer</i>	∅ 60x170x5	0332038290
7	<b>726905</b>	(1) Rondella / <i>Washer</i>	∅ 25x60x6	0332033280
<b>2 BARRA STABILIZZATRICE / STABILIZER BAR</b>				
8	<b>732706</b>	Boccia in nylon / <i>Nylon bush</i>	∅ 50x70x94	0311398060
9	<b>729430</b>	Bullone fissaggio tirante / <i>Torque arm bolt</i>	M30x3,5 L=130	0334015260
10	<b>729330</b>	Dado autobloccante / <i>Self-locking nut</i>	M30x3,5 H=24	0252208126 0326015010
11	<b>730183</b>	Silentblock per barra / <i>Stabiliser bar bush</i>	∅ 30x52x68	0511396060
<b>3 RICAMBI PER SOSPENSIONI PNEUMATICHE Serie "O-SL-AL" "O-SL-AL" Series AIR SUSPENSIONS SPARE PARTS</b>				
12	<b>730100</b>	Boccia elastica per testina D/S / <i>Torque arm end bush</i>	∅ 30x60x68	0511396050
13	<b>730099</b>	Boccia elastica rinforzata / <i>Torque arm bush heavy duty</i>	∅ 30x57x68	-
14	<b>730360</b>	Boccia elastica / <i>Torque arm bush</i>	∅ 30x60x72	0203159800
15	<b>730177</b>	Boccia elastica / <i>Torque arm bush</i>	∅ 30x60x102	0203160600
16	<b>730151</b>	Boccia elastica est. in acciaio / <i>Torque arm steel bush</i>	∅ 30x57x102	0203169000
17	<b>730178</b>	Boccia elastica / <i>Torque arm bush</i>	∅ 50x100x130	0203166500
18	<b>730155</b>	Boccia elastica rinforzata per sosp. pneumatiche <i>Torque arm bush heavy duty - air suspension</i>	∅ 30x68x104	-
19	<b>730328</b>	Boccia elastica / <i>Torque arm bush</i>	∅ 36x66,5x68	0511393030
20	<b>730205</b>	Boccia elastica centrale bilancere / <i>Equaliser bush</i>	∅ 60x107x146	0511397100
21	<b>730913</b>	Boccia elastica per sollevatore / <i>Rubber bush</i>	∅ 24x50x68	0511390060
22	<b>729464</b>	Bullone fissaggio balestra / <i>Spring bolt</i>	M24x2 L=168	0334014200
23	<b>729487</b>	Bullone fissaggio balestra / <i>Spring bolt</i>	M24x2 L=180	0334014230
24	<b>729488</b>	Bullone fissaggio balestra / <i>Spring bolt</i>	M24x2 L=260	0334014250
25	<b>729430</b>	Bullone fissaggio tirante / <i>Torque arm bolt</i>	M30x3,5 L=130	0334015260
26	<b>729411</b>	Bullone fissaggio tirante / <i>Torque arm bolt</i>	M30x3,5 L=150	0334015150
27	<b>729412</b>	Bullone fissaggio tirante / <i>Torque arm bolt</i>	M30x3,5 L=160	0334015210
28	<b>729413</b>	Bullone fissaggio tirante / <i>Torque arm bolt</i>	M30x3,5 L=170	0334015240
29	<b>729131</b>	Bullone fissaggio balestra / <i>Spring bolt</i>	M30x3,5 L=170	0334105050
30	<b>729472</b>	Bullone fissaggio balestra / <i>Spring bolt</i>	M30x3,5 L=180	0334105020
31	<b>729414</b>	Bullone fissaggio tirante / <i>Torque arm bolt</i>	M30x3,5 L=190	0334015200
32	<b>729438</b>	Bullone fissaggio tirante / <i>Torque arm bolt</i>	M30x3,5 L=210	0334015230
33	<b>729471</b>	Bullone fissaggio balestra / <i>Spring bolt</i>	M30x3,5 L=235	0250237088 0334015410
34	<b>729431</b>	Bullone fissaggio tirante / <i>Torque arm bolt</i>	M30x3,5 L=250	0334015390
35	<b>729432</b>	Bullone fissaggio tirante / <i>Torque arm bolt</i>	M30x3,5 L=265	0334015310 0334015370 0334015400
36	<b>729433</b>	Bullone fissaggio tirante / <i>Torque arm bolt</i>	M30x3,5 L=200	0334105030
37	<b>729470</b>	Bullone fissaggio balestra / <i>Spring bolt</i>	M30x3,5 L=200	0334105040
38	<b>729330</b>	Dado autobloccante / <i>Self-locking nut</i>	M30x3,5 H=24	0252208126 0326015010
39	<b>726928</b>	Rondella di spallamento per balestra / <i>Thrust washer</i>	∅ 30x120x5	0332036080
40	<b>724082</b>	Piastra fiss. balestra con attacco ammortizzatore Dx <i>Spring bracket RH</i>		0503221180
41	<b>724083</b>	Piastra fiss. balestra con attacco ammortizzatore Sx <i>Spring bracket LH</i>		0503221190

**1** segue **RICAMBI PER SOSPENSIONI PNEUMATICHE Serie "O-SL-AL"**  
*cont'd "O-SL-AL" Series AIR SUSPENSIONS SPARE PARTS*



1 - 723955  $\varnothing$  24x130x290  
 2 - 723235  $\varnothing$  24x130x315



3 - 722772  $\varnothing$  22x130x240/270 **NEW**



4 - 722796  $\varnothing$  24x100x280 **NEW**  
 5 - 722797  $\varnothing$  24x100x300 **NEW**  
 6 - 722773  $\varnothing$  24x100x308 **NEW**



18 - 723236  $\varnothing$  22x130x260  
 19 - 723237  $\varnothing$  22x130x285  
 20 - 723238  $\varnothing$  22x130x240/270



727801  
 21



727802  
 22

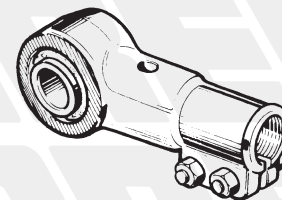


727803  
 23



727804  
 24

- 7 - 723232  $\varnothing$  24x100x325
- 8 - 722774  $\varnothing$  24x100x340 **NEW**
- 9 - 722775  $\varnothing$  24x100x360 **NEW**
- 10 - 723922  $\varnothing$  24x100x380
- 11 - 722776  $\varnothing$  24x128x270 **NEW**
- 12 - 722777  $\varnothing$  24x128x290 **NEW**
- 13 - 722778  $\varnothing$  24x128x345 **NEW**
- 14 - 722779  $\varnothing$  24x156x340 **NEW**
- 15 - 722780  $\varnothing$  24x156x360 **NEW**
- 16 - 722781  $\varnothing$  24x156x400 **NEW**
- 17 - 722782  $\varnothing$  24x156x440 **NEW**



25 - 713184 D / RH  
 26 - 713185 S / LH

**2** **SOSPENSIONE MECCANICA B.P.W. MONTATA SU RIMORCHI E SEMIRIMORCHI:**  
**TRAILERS AND SEMITRAILERS SUSPENSION PARTS:**  
**VIBERTI - ADIGE - U. PIACENZA - ZORZI**

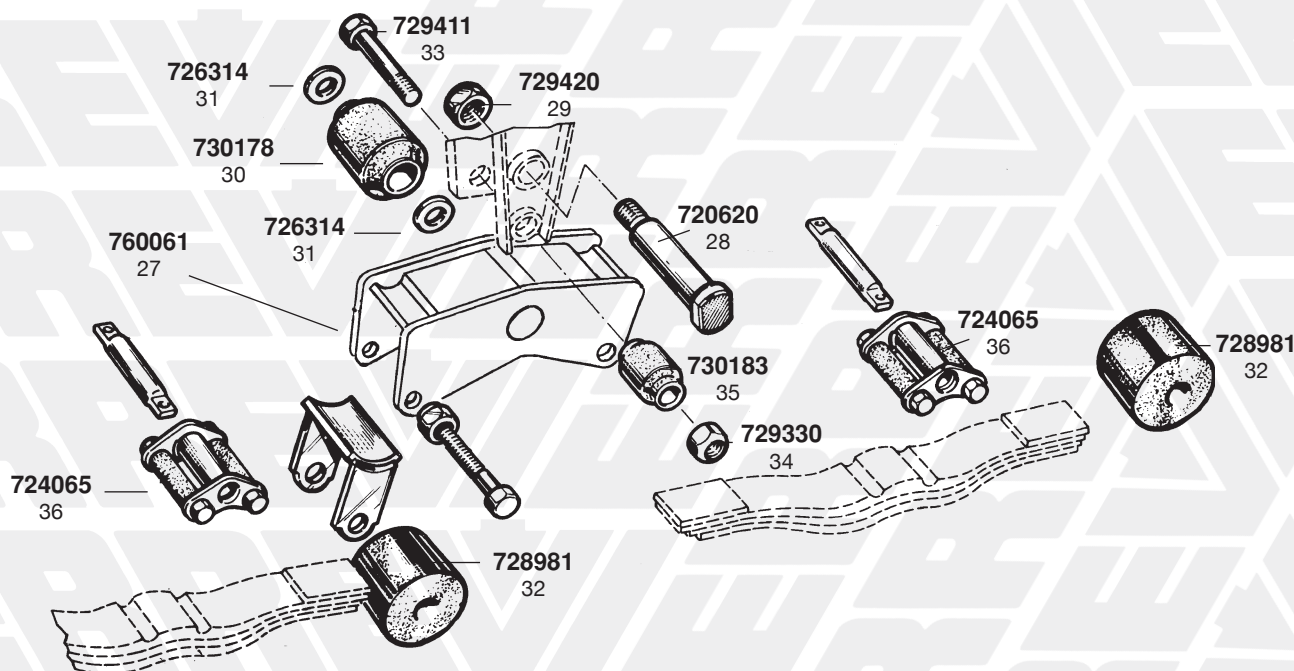
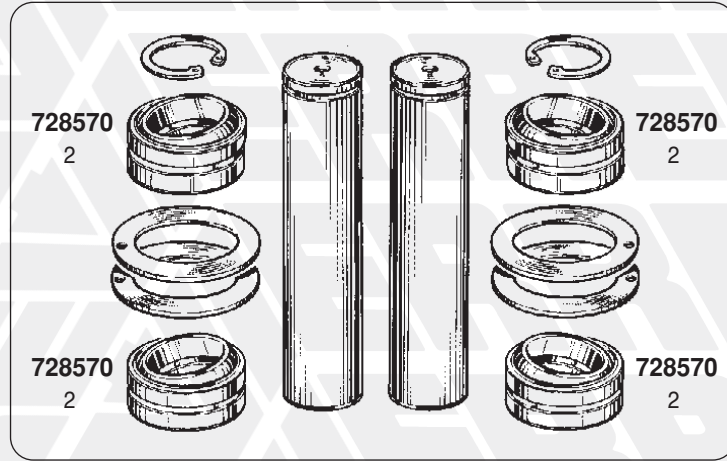




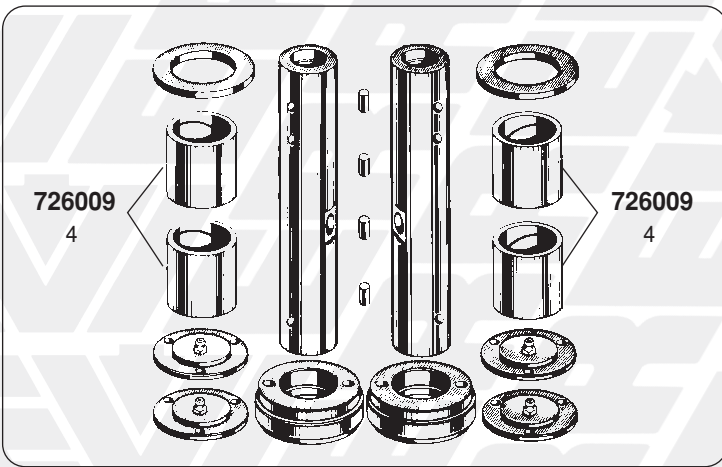
FIG. ITEM	RIF. ERREVI ERREVI REF.	DESCRIZIONE PARTICOLARI DESCRIPTION	TIPO VEHICLE MODEL	RIF. ORIGINALE ORIGINAL REF.
<b>1 segue RICAMBI PER SOSPENSIONI PNEUMATICHE Serie "O-SL-AL" cont'd "O-SL-AL" Series AIR SUSPENSIONS SPARE PARTS</b>				
1	<b>723955</b>	Staffa balestra Tonda c/dadi / U Bolt c/w nuts	∅ 24x130x290	0313841144
2	<b>723235</b>	Staffa balestra Tonda c/dadi / U Bolt c/w nuts	∅ 24x130x315	0313841114
3	<b>722772</b>	Staffa balestra Semitonda c/dadi / U Bolt c/w nuts	∅ 22x130x240/270	0313837174
4	<b>722796</b>	Staffa balestra Semitonda c/dadi / U Bolt c/w nuts	∅ 24x100x280	0313844084
5	<b>722797</b>	Staffa balestra Semitonda c/dadi / U Bolt c/w nuts	∅ 24x100x300	0313844044
6	<b>722773</b>	Staffa balestra Semitonda c/dadi / U Bolt c/w nuts	∅ 24x100x308	0313844090 0313844093
7	<b>723232</b>	Staffa balestra Semitonda c/dadi / U Bolt c/w nuts	∅ 24x100x325	0313844154
8	<b>722774</b>	Staffa balestra Semitonda c/dadi / U Bolt c/w nuts	∅ 24x100x340	0313844180 0313844183
9	<b>722775</b>	Staffa balestra Semitonda c/dadi / U Bolt c/w nuts	∅ 24x100x360	0313844012 0313844013
10	<b>723922</b>	Staffa balestra Semitonda c/dadi / U Bolt c/w nuts	∅ 24x100x380	0313844124
11	<b>722776</b>	Staffa balestra Semitonda c/dadi / U Bolt c/w nuts	∅ 24x128x270	0313841010
12	<b>722777</b>	Staffa balestra Semitonda c/dadi / U Bolt c/w nuts	∅ 24x128x290	0313841170
13	<b>722778</b>	Staffa balestra Semitonda c/dadi / U Bolt c/w nuts	∅ 24x128x345	0313841050
14	<b>722779</b>	Staffa balestra Semitonda c/dadi / U Bolt c/w nuts	∅ 24x156x340	0313845080
15	<b>722780</b>	Staffa balestra Semitonda c/dadi / U Bolt c/w nuts	∅ 24x156x360	0313845070
16	<b>722781</b>	Staffa balestra Semitonda c/dadi / U Bolt c/w nuts	∅ 24x156x400	0313845030
17	<b>722782</b>	Staffa balestra Semitonda c/dadi / U Bolt c/w nuts	∅ 24x156x440	0313845050
18	<b>723236</b>	Staffa balestra Semitonda Piatta c/dadi / U Bolt c/w nuts	∅ 22x130x260	0313837054
19	<b>723237</b>	Staffa balestra Semitonda Piatta c/dadi / U Bolt c/w nuts	∅ 22x130x285	0313837034
20	<b>723238</b>	Staffa balestra Semitonda Piatta c/dadi / U Bolt c/w nuts	∅ 22x130x240/270	0313837094
21	<b>727801</b>	Tassello appoggio staffa balestra / U bolt saddle		0303221530
22	<b>727804</b>	Tassello appoggio staffa balestra / U bolt saddle		0334523090
23	<b>727802</b>	Tassello appoggio staffa balestra / U bolt saddle		0334521010
24	<b>727803</b>	Tassello appoggio staffa balestra / U bolt saddle		0334523021
25	<b>713184</b>	Testa Dx completa di boccola per tirante Torque arm end RH	M36x2	0535367080
26	<b>713185</b>	Testa Sx completa di boccola per tirante Torque arm end LH	M36x2	0535367090
<b>2 SOSPENSIONE MECCANICA B.P.W. MONTATA SU RIMORCHI E SEMIRIMORCHI: TRAILERS AND SEMITRAILERS B.P.W. SUSPENSION PARTS: VIBERTI - ADIGE - U. PIACENZA - ZORZI</b>				
27	<b>760061</b>	Bilanciere di collegamento / Equaliser		0529111130
28	<b>720620</b>	Perno centrale bilanciere / Equaliser pin	∅ 50x187	0317716250
29	<b>729420</b>	Dado per perno centrale bilanciere / Equaliser pin nut	M42x3 H=34	0252209126
30	<b>730178</b>	Boccola elastica centrale bilanciere / Equaliser centre bush	∅ 50x100x130	0203166500
31	<b>726314</b>	Rondella di spallamento per boccola elastica / Thrust washer	∅ 50,8x116x6	0332036120
32	<b>728981</b>	Rullo in gomma appoggio balestra / Rubber roller		0311390070
33	<b>729411</b>	Perno inferiore bilanciere / Equaliser bolt	M30x3,5 L=150	0334015150
34	<b>729330</b>	Dado per perno / Equaliser bolt nut	M30x3,5 H=24	0252208126
35	<b>730183</b>	Boccola elastica per perno inf. bilanciere / Equaliser bush	∅ 30x52x68	0511396060
36	<b>724065</b>	Supporto completo appoggio balestra / Spring seat		0518905270

# 1 CAR - VENETA



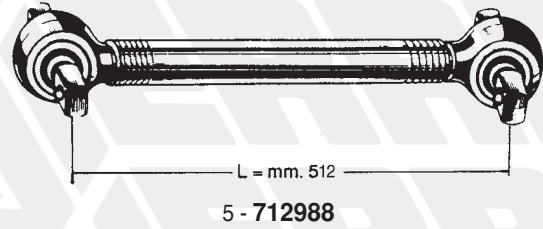
1 - 711916

# 2 GIRELLI



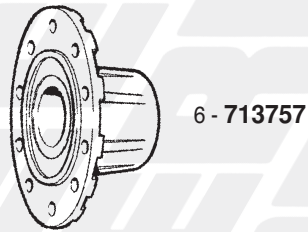
3 - 711260

# 3 CAMPANA

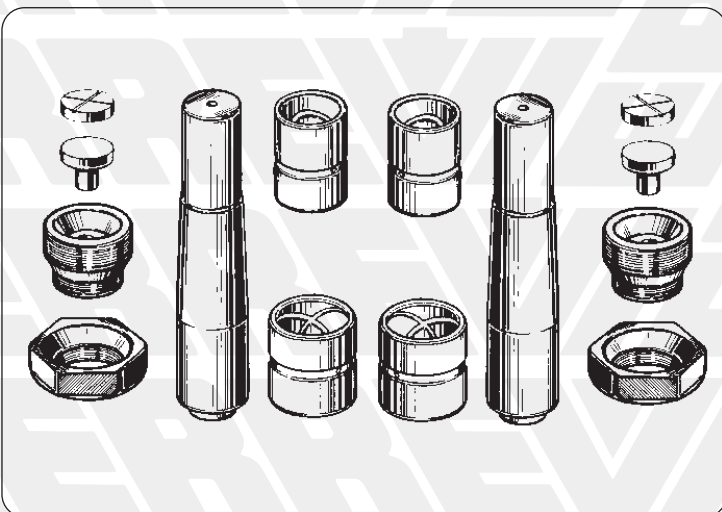


5 - 712988

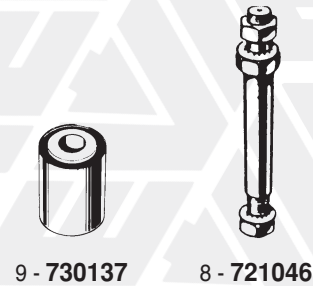
# 4 CESCHI



6 - 713757

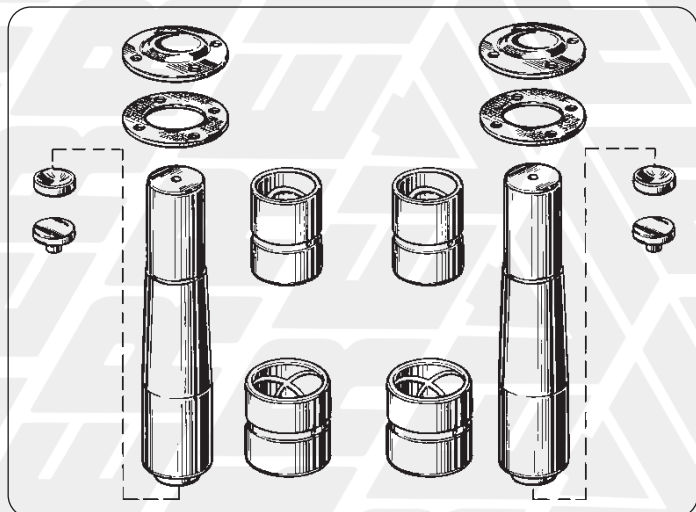


7 - 711990  
(2 RUOTE / Services 2 WHEELS)



9 - 730137

8 - 721046

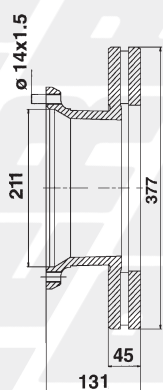


10 - 711354  
(2 RUOTE / Services 2 WHEELS)

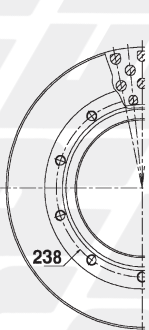
FIG. ITEM	RIF. ERREVI ERREVI REF.	DESCRIZIONE PARTICOLARI DESCRIPTION	TIPO VEHICLE MODEL	RIF. ORIGINALE ORIGINAL REF.
<b>1 CAR - VENETA</b> <b>ASSALE AUTOSTERZANTE TIPO 6.5 - 7.5 TON</b> <b>6.5 - 7.5 TONS SELF-STEERING AXLE</b> <b>MOTRICI IVECO / IVECO TRUCKS</b>				
1	711916	Complessivo revisione perni fusi (2 RUOTE) <i>King pin repair kit (Services 2 WHEELS)</i>	ø 50 L=205	-
2	728570	Snodo sferico / Swivel bush	ø 50x75x35	-
<b>2 GIRELLI</b> <b>ASSALE AUTOSTERZANTE / SELF-STEERING AXLE</b>				
3	711260	Complessivo revisione perni fusi (2 RUOTE) <i>King pin repair kit (Services 2 WHEELS)</i>	ø 58 L=320	-
4	726009	Boccola per perno fuso / King pin bush	ø 58x70x73	-
<b>3 CAMPANA</b> <b>ASSALE AUTOSTERZANTE / SELF-STEERING AXLE</b>				
5	712988	Barra di reazione per sospensione 3° asse / Torque arm	L= 512	-
<b>4 CESCHI</b> <b>ASSALE AUTOSTERZANTE / SELF-STEERING AXLE</b>				
6	713757	Mozzo ruota nudo per 3° asse / Wheel hub	cuscin. / bearing ø 120 e /and 150	52640
<b>ASSALE AUTOSTERZANTE TIPO 6 TON / 6 TONS SELF-STEERING AXLE</b>				
7	711990	Complessivo revisione perni fusi (2 RUOTE) <i>King pin repair kit (Services 2 WHEELS)</i>	ø 47/52 L=265	-
8	721046	Perno per barra accoppiamento con dadi <i>Tierod pin c/w nuts</i>		050137
9	730137	Silentblock barra accoppiamento / Tierod silentblock	ø 22/25x63x73	050139
<b>ASSALE AUTOSTERZANTE TIPO 10 TON / 10 TONS SELF-STEERING AXLE</b>				
10	711354	Complessivo revisione perni fusi (2 RUOTE) <i>King pin repair kit (Services 2 WHEELS)</i>	ø 65/72 L=305	-

# ASSALE PER RIMORCHI tipo "DISCOS NR5"

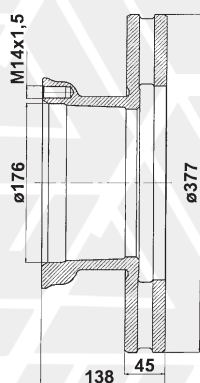
## "DISCOS NR5" type TRAILERS AXLE



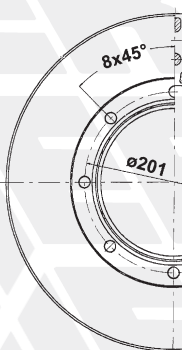
**713737**  
7



**713668**  
8



**PF9094**  
10



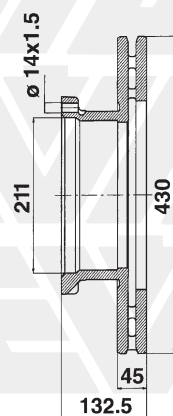
**PF9059**  
11



12 SE2040



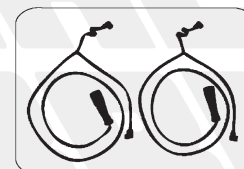
13 SE2047



**713588**  
9



**SE2040**  
12



**SE2047**  
13



**729659**  
4



3 **729181**  
2 **729374**



**719107**  
1



**730858**  
15



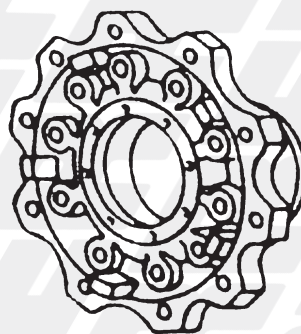
**729769**  
14



**726273**  
19



**728661**  
5



16 - **713791** nudo / bare



**727258**  
20



**728627**  
6

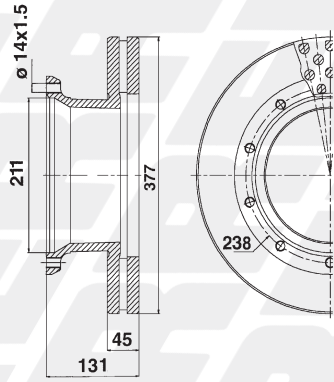


**730778**  
18

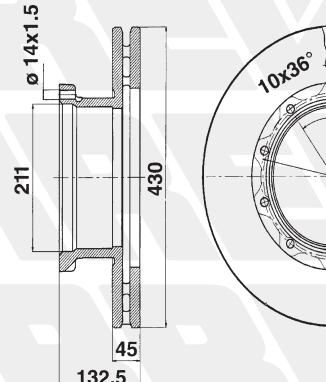
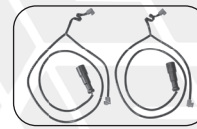
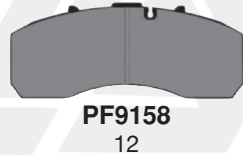
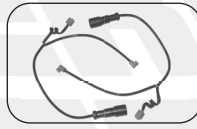
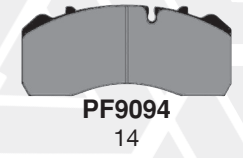
**NEW** 17 - **713343** con cuscinetti / c/w bearings

FIG. ITEM	RIF. ERREVI ERREVI REF.	DESCRIZIONE PARTICOLARI DESCRIPTION	TIPO VEHICLE MODEL	RIF. ORIGINALE ORIGINAL REF.
<b>MERCEDES</b>				
<b>ASSALE PER RIMORCHI tipo "Discos NR5" "Discos NR5" type TRAILERS AXLE</b>				
1	<b>719107</b>	Calotta coprimozzo / Hub cap		A3273560120
2	<b>729374</b>	Colonna fissaggio ruote / Wheel stud	M22x1,5 L=68	A9424010271
3	<b>729181</b>	Colonna fissaggio ruota / Wheel stud	M22x1,5 L=80	A3894010071
4	<b>729659</b>	Dado per colonna / Wheel nut		A0004010672
5	<b>728661</b>	Cuscinetto esterno mozzo / Hub bearing, outer	ø 55x120x45,5	A0069816905
6	<b>728627</b>	Cuscinetto interno mozzo / Hub bearing, inner	ø 85x150x49	A0079817005
7	<b>713737</b>	Disco freno / Brake disc	ø 377	A6754210012 A6754210112
8	<b>713668</b>	Disco freno / Brake disc	ø 377	6754230312 A9754230612
9	<b>713588</b>	Disco freno / Brake disc	ø 430	9424212612 A9424212112
10	<b>PF9094</b>	Serie pastiglie freno complete di kit / Brake pad set c/w kit Impianto frenante tipo <b>KNORR</b> Brake system	210,7x92,5x30	<b>29093</b> <b>29095</b> 0004210710 0004210810 0004215010 0004215110 0014210710 0024207920 A0024207820
11	<b>PF9059</b>	Serie pastiglie freno complete di kit / Brake pad set c/w kit Impianto frenante tipo <b>KNORR</b> Brake system	248x109,5x30	<b>29059</b> <b>29087</b> <b>29105</b> <b>29252</b> <b>29253</b> 0004210510 0004214310 0034202020 0034203520 A0024204920
12	<b>SE2040</b>	Kit indicatore di usura / Wear indicator kit Impianto frenante tipo <b>KNORR-WABCO</b> Brake system	L=300	Z0008241
13	<b>SE2047</b>	Kit indicatore di usura / Wear indicator kit Impianto frenante tipo <b>KNORR-WABCO</b> Brake system	L=800	Z0008242
14	<b>729769</b>	Ghiera bloccaggio mozzo / Axle nut	M45x1,5	A6563300088
15	<b>730858</b>	Guarnizione per calotta / Gasket		A9433340080
16	<b>713791</b>	Mozzo ruota nudo / Wheel hub, bare		A9423340301 A9423341401
17	<b>713343</b>	Mozzo ruota con cuscinetti / Wheel hub c/w bearings		A9423340301S A9423341401S
18	<b>730778</b>	Paraolio / Oil seal	ø 120x150x20	A0249974847
19	<b>726273</b>	Rondella / Thrust washer		A6563320062
20	<b>727258</b>	Ruota fonica / Impulse wheel	100 denti / teeth	A9463340015 A9463340615

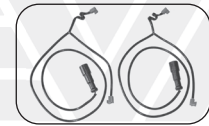
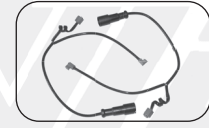
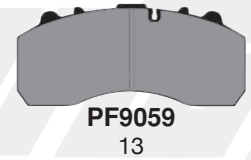
# 1 ASSALE PER RIMORCHI tipo "TE4 - TE5" / "TE4 - TE5" type TRAILERS AXLE



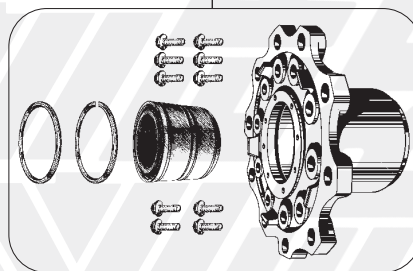
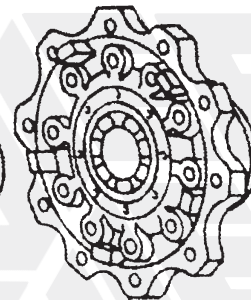
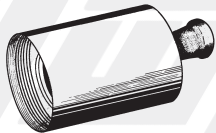
9 - 713737



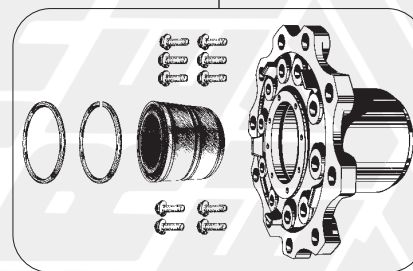
10 - 713588



SE2047  
15

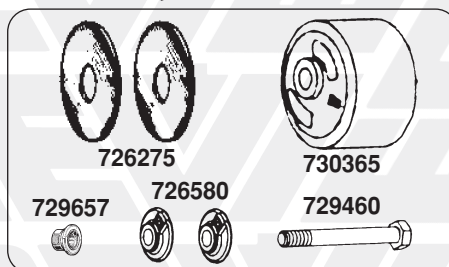


18 - 713922



19 - 713923

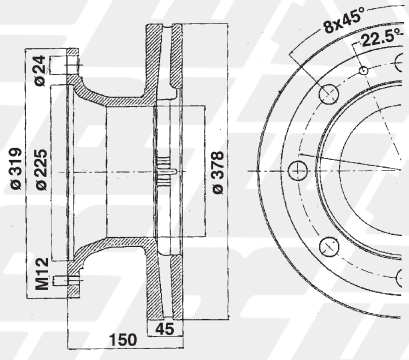
# 2 SOSPENSIONE PER RIMORCHI tipo "TE4 - TE5 - TZ4 - TZ5" / "TE4 - TE5 - TZ4 - TZ5" type TRAILERS SUSPENSION



NEW

FIG. ITEM	RIF. ERREVI ERREVI REF.	DESCRIZIONE PARTICOLARI DESCRIPTION		TIPO VEHICLE MODEL	RIF. ORIGINALE ORIGINAL REF.
<b>MERCEDES-JOST</b>					
<b>1 ASSALE PER RIMORCHI tipo "TE4 - TE5" / "TE4 - TE5" type TRAILERS AXLE</b>					
1	<b>730848</b>	Anello di tenuta / O.ring	ø 149x6	JAE 02 103 088 48	0279978848
2	<b>730849</b>	Anello di tenuta / O.ring	ø 79x3	JAE 02 103 097 48	0299979748 9469970045
3	<b>732404</b>	Anello elastico / Retaining clip		-	9469940035
4	<b>719095</b>	Calotta per mozzo / Hub cap		JAE 02 503 004 20	9463560020 9463560420
5	<b>728648</b>	Cuscinetto a cartuccia / Cassette bearing		-	0149819305
6	<b>729374</b>	Colonna fissaggio ruote / Wheel stud	M22x1,5 L=68	-	9424010271
7	<b>729181</b>	Colonna fissaggio ruota / Wheel stud	M22x1,5 L=80	JAE 01 208 024 71 10	3894010071
8	<b>729659</b>	Dado per colonna / Wheel nut		JAE 00 209 006 72 10	0004010672
9	<b>713737</b>	Disco freno / Brake disc	ø 377	JAE 01 104 000 12	6754210012 6754210112
10	<b>713588</b>	Disco freno / Brake disc	ø 430	JAE 01 104 001 12	9424211212 9424212612 9424212112
11	<b>PF9094</b>	Serie pastiglie freno complete di kit / Brake pad set c/w kit Impianto frenante tipo <b>KNORR Brake system</b>	210,7x92,5x30	JAE 02 504 078 20	<b>29093</b> <b>29095</b> 0004210710 0004210810 0004215010 0004215110 0014210710 0024207920 A0024207820
12	<b>PF9158</b>	Serie pastiglie freno complete di kit / Brake pad set c/w kit Impianto frenante tipo <b>KNORR Brake system</b>	210,7x107x30	JAE 02 504 070 20	<b>29158</b> A0044207020
13	<b>PF9059</b>	Serie pastiglie freno complete di kit / Brake pad set c/w kit Impianto frenante tipo <b>KNORR Brake system</b>	248x109,5x30	JAE 02 504 010 20	<b>29059</b> <b>29087</b> <b>29105</b> <b>29252</b> <b>29253</b> 0004210510 0004214310 0024204920 0034201620 0034202020 0034203520 0044202220 0044206020 0064201020 0064201120
14	<b>SE2040</b>	Kit indicatore di usura / Wear indicator kit Impianto frenante tipo <b>KNORR-WABCO Brake system</b>	L=300	JAE 02 504 100 55	Z0008241 0025423118
15	<b>SE2047</b>	Kit indicatore di usura / Wear indicator kit Impianto frenante tipo <b>KNORR-HALDEX Brake system</b>	L=800	-	Z0008242
16	<b>729764</b>	Ghiera bloccaggio mozzo / Axle nut	M80x1,5 Dx/RH	JAE 01 209 000 50	9469900050 9709900050
17	<b>729770</b>	Ghiera bloccaggio mozzo / Axle nut	M80x1,5 Sx/LH	JAE 01 209 001 50	9709900150
18	<b>713922</b>	Mozzo ruota completo di cuscinetto e bulloni Wheel hub assembly complete with bearing and screws		JAE 02 503 028 01	0003500535 0003502335
19	<b>713923</b>	Mozzo ruota completo di cuscinetto SKF e bulloni Wheel hub assembly complete with SKF bearing and screws		JAE 02 503 028 01	0003502335
20	<b>727255</b>	Ruota fonica / Impulse wheel	ø 154x178x12 90 denti / teeth	JAE 946 334 05 15	9463340515
21	<b>727258</b>	Ruota fonica / Impulse wheel	ø 168x202x12 100 denti / teeth	-	9463340015 9463340615
22	<b>729446</b>	Vite fissaggio disco freno / Screw	M14x1,5 L=80	-	0049905904 910105014017
23	<b>750992</b>	Boccola estrattore Dx / Hub service tool RH	M80x1,5	-	749589021400
24	<b>750993</b>	Boccola estrattore Sx / Hub service tool LH	M80x1,5	-	749589011400
<b>2 SOSPENSIONE PER RIMORCHI tipo "TE4 - TE5 - TZ4 - TZ5" "TE4 - TE5 - TZ4 - TZ5" type TRAILERS SUSPENSION</b>					
25	<b>711050</b>	Complessivo revisione sospens. pneumatica (1 PARTE) composto da Air suspension repair kit complete with		-	94639002505
26	<b>730365</b>	(1) Boccola elastica / Bush	ø 31,5x158x114	JAE 30 205 002 50	9463900250
27	<b>729460</b>	(1) Perno di fissaggio / Bracket pin	M22x1,5 L=195	JAE 30 208 000 00	9469900000
28	<b>726275</b>	(2) Rondella spallamento / Washer	ø 60x113/178x9	-	9463280076
29	<b>726580</b>	(2) Rondella / Washer	ø 22x73,5x30	JAE 30 205 004 76	9463280476
30	<b>729657</b>	(1) Dado / Nut	M22x1,5 H=27	-	A0004010672
31	<b>730345</b>	Boccola elastica / Silentblock	ø 32x153x172	-	9463900050 A9463900050

# MERITOR - R.O.R. ASSALI / AXLES



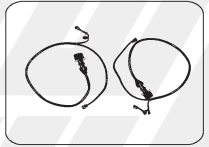
713473  
1



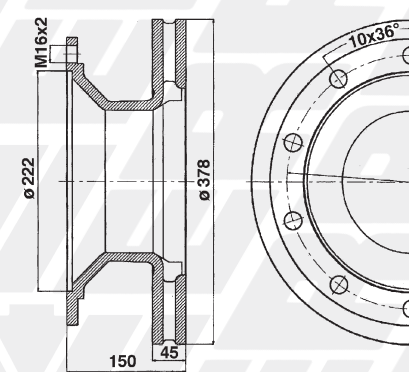
PF9124  
2



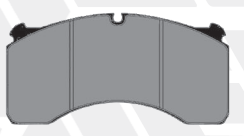
SE2038  
3



SE2050  
4



713476 (con ABS)  
5



PF9124  
6



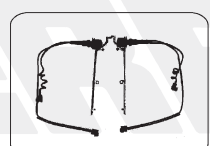
SE2038  
7



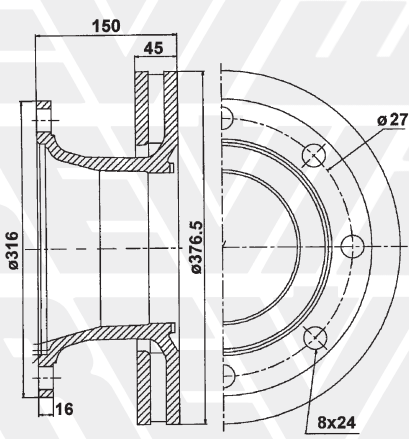
SE2050  
8



PF9169  
9



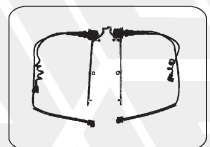
SE2057  
10



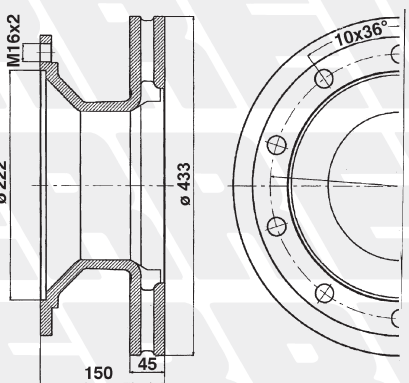
713701 (con ABS)  
11



PF9169  
12



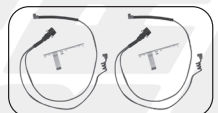
SE2057  
13



14 - 713478 (con ABS)



15 - PF9131



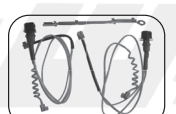
16 - SE2056



17 - PF9125



18 - SE2046



19 - SE2058

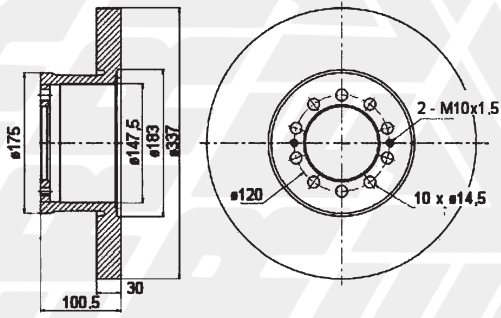


20 - PF9211

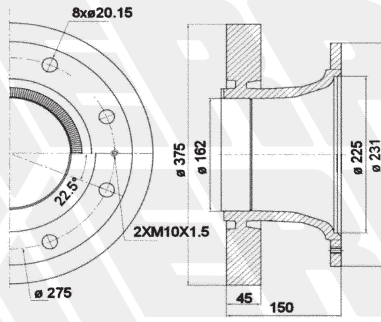


FIG. ITEM	RIF. ERREVI ERREVI REF.	DESCRIZIONE PARTICOLARI DESCRIPTION	TIPO VEHICLE MODEL	RIF. ORIGINALE ORIGINAL REF.	
<h2 style="text-align: center;">MERITOR - R.O.R.</h2> <h3 style="text-align: center;">ASSALI MERITOR - R.O.R. (DISCHI FRENO, PASTIGLIE FRENO E INDICATORI)                      MERITOR - R.O.R. AXLES (BRAKE DISCS, BRAKE PADS AND WEAR INDICATORS)</h3>					
1	<b>713473</b>	Disco freno / Brake disc	ø 378x150 8 fori / holes ø 24	Serie TM - DX195 TM Series - DX195	21224263 MBR9017
2	<b>PF9124</b>	Serie pastiglie freno complete di kit / Brake pad set c/w kit Impianto frenante <b>MERITOR</b> Brake system	205x102x26		<b>29124</b> <b>29128</b> DSB2 MDP3124 MDP5076
3	<b>SE2038</b>	Kit indicatore di usura / Wear indicator kit Impianto frenante <b>MERITOR</b> Brake system	L=360		-
4	<b>SE2050</b>	Kit indicatore di usura / Wear indicator kit Impianto frenante <b>LUCAS-MERITOR</b> Brake system	L=445		-
5	<b>713476</b>	Disco freno con <b>ABS</b> / Brake disc c/w <b>ABS</b>	ø 378x150 10 fori / holes ø 16	Serie LM e LC - DX195/ ELSA195 LM and LC Series DX195/ELSA195	21227349 21225115 MBR9018 MBR5073
6	<b>PF9124</b>	Serie pastiglie freno complete di kit / Brake pad set c/w kit Impianto frenante <b>MERITOR</b> Brake system	205x102x26	Serie LM e LC - DX195 LM and LC Series - DX195	<b>29124</b> <b>29128</b> DSB2 MDP3124 MDP5076
7	<b>SE2038</b>	Kit indicatore di usura / Wear indicator kit Impianto frenante <b>MERITOR</b> Brake system	L=360	Assale Serie LM e LC DX195 LM and LC Series - DX195	-
8	<b>SE2050</b>	Kit indicatore di usura / Wear indicator kit Impianto frenante <b>LUCAS-MERITOR</b> Brake system	L=445	Assale Serie LM e LC DX195 LM and LC Series - DX195	-
9	<b>PF9169</b>	Serie pastiglie freno complete di kit / Brake pad set c/w kit Impianto frenante <b>MERITOR</b> Brake system	210x100x30	Serie LM e LC - ELSA195 LM and LC Series ELSA195	<b>29169</b> <b>29177</b> 68324665 MDP5093 MDP5100 MDP5103
10	<b>SE2057</b>	Kit indicatore di usura / Wear indicator kit Impianto frenante <b>MERITOR</b> Brake system	L=350	Serie LM e LC - ELSA195 LM and LC Series ELSA195	68325408
11	<b>713701</b>	Disco freno con <b>ABS</b> / Brake disc c/w <b>ABS</b>	ø 376,5x150 8 fori / holes ø 24	Serie LM e LC - ELSA195 LM and LC Series ELSA195	68325372 MBR9014
12	<b>PF9169</b>	Serie pastiglie freno complete di kit / Brake pad set c/w kit Impianto frenante <b>MERITOR</b> Brake system	210x100x30		<b>29169</b> <b>29177</b> 68324665 MDP5093 MDP5100 MDP5103
13	<b>SE2057</b>	Kit indicatore di usura / Wear indicator kit Impianto frenante <b>MERITOR</b> Brake system	L=350		68325408
14	<b>713478</b>	Disco freno con <b>ABS</b> / Brake disc c/w <b>ABS</b>	ø 433x150 10 fori/holes ø 16	Serie LM e LC - ELSA 2 LM and LC Series - ELSA 2 Serie TA e TC D DUCO/ELSA 2 TA and TC Series D DUCO/ELSA 2	68323825 MBR5124 MBR9004
15	<b>PF9131</b>	Serie pastiglie freno complete di kit / Brake pad set c/w kit Impianto frenante <b>MERITOR</b> Brake system	250x118x30	Serie LM e LC - ELSA 2 LM and LC Series - ELSA 2	<b>29131</b> MDP5059 MDP5060 MDP5073 MDP5097
16	<b>SE2056</b>	Kit indicatore di usura / Wear indicator kit Impianto frenante <b>MERITOR</b> Brake system	L=700	Serie LM e LC - ELSA 2 LM and LC Series - ELSA 2	-
17	<b>PF9125</b>	Serie pastiglie freno complete di kit / Brake pad set c/w kit Impianto frenante <b>MERITOR</b> Brake system	249x111x29,5	Serie TA e TC - D DUCO TA and TC Series D DUCO	<b>29125</b> MDP5057 MDP1388
18	<b>SE2046</b>	Kit indicatore di usura / Wear indicator kit Impianto frenante <b>LUCAS-MERITOR</b> Brake system	L=355	Serie TA e TC - D DUCO TA and TC Series D DUCO	-
19	<b>SE2058</b>	Kit indicatore di usura / Wear indicator kit Impianto frenante <b>MERITOR</b> Brake system	L=700	Serie TA e TC - D DUCO TA and TC Series D DUCO	-
20	<b>PF9211</b>	Serie pastiglie freno con kit / Brake pad set c/w kit Impianto frenante <b>MERITOR</b> Brake system	216x110x29		<b>29211</b> MDP5117

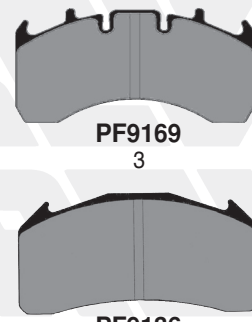
# MERITOR - R.O.R. ASSALI / AXLES



1 - 713812



2 - 713802

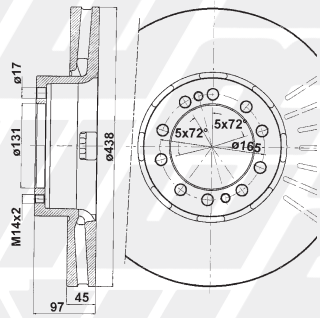


PF9169  
3

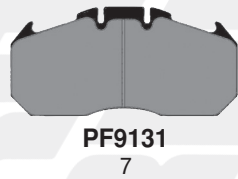
PF9136  
4



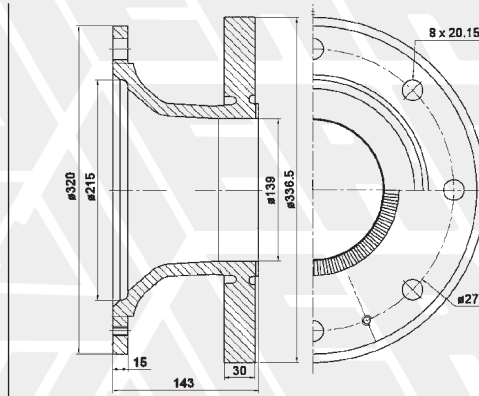
SE2038  
5



6 - 713678



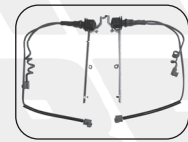
PF9131  
7



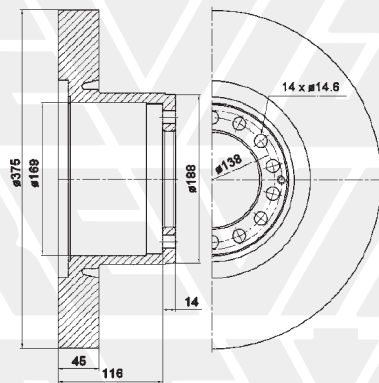
8 - 713814



PF9137  
9



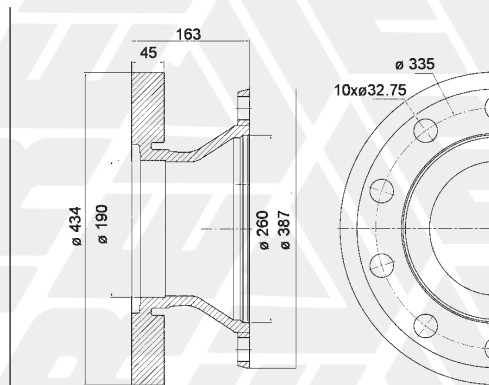
SE2057  
10



11 - 713813



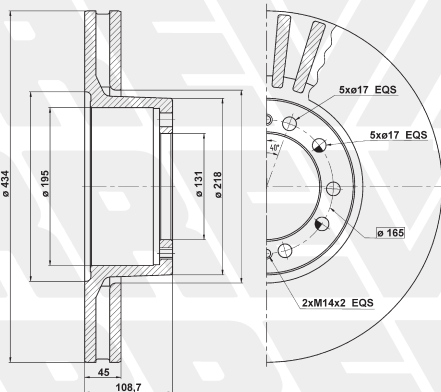
PF9137  
12



13 - 713805

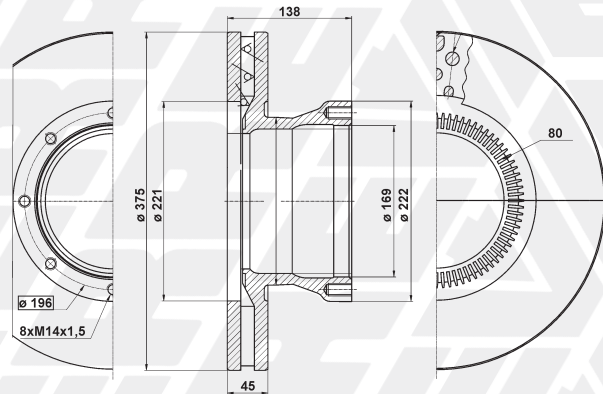


PF9131  
14



15 - 713889

**NEW**

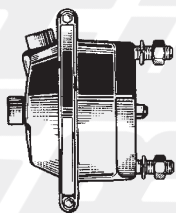


16 - 713890

**NEW**

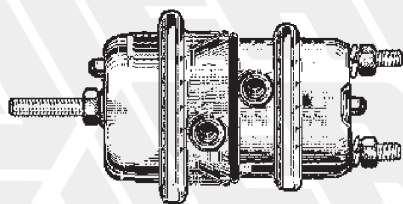
FIG. ITEM	RIF. ERREVI ERREVI REF.	DESCRIZIONE PARTICOLARI DESCRIPTION	TIPO VEHICLE MODEL	RIF. ORIGINALE ORIGINAL REF.	
<b>ASSALI MERITOR - R.O.R. (DISCHI FRENO, PASTIGLIE FRENO E INDICATORI)</b> <b>MERITOR - R.O.R. AXLES (BRAKE DISCS, BRAKE PADS AND WEAR INDICATORS)</b>					
1	<b>713812</b>	Disco freni / Brake disc	ø 337 10 fori / holes ø 14,5	Disco freno "B DUCO" "B DUCO" Brake disc	68323231 MBR9002
2	<b>713802</b>	Disco freni con <b>ABS</b> / Brake disc c/w <b>ABS</b>	ø 375 8 fori / holes ø 20	Disco freno "B DUCO" "B DUCO" Brake disc	68323233 MBR9001
3	<b>PF9169</b>	Serie pastiglie freno complete di kit / Brake pad set c/w kit Impianto frenante <b>MERITOR</b> Brake system	210x100x30		<b>29169</b> <b>29177</b> 68324665 MDP5093 MDP5100 MDP5103
4	<b>PF9136</b>	Serie pastiglie freno con molle / Brake pad set c/w springs Impianto frenante <b>MERITOR</b> Brake system	176x89x30		<b>29136</b> 3093531 MDP5052
5	<b>SE2038</b>	Kit indicatore di usura / Wear indicator kit Impianto frenante <b>MERITOR</b> Brake system	L=360		-
6	<b>713678</b>	Disco freni / Brake disc	ø 438 10 fori / holes ø 17	Disco freno "C DUCO" "C DUCO" Brake disc	MBR9008 68323552
7	<b>PF9131</b>	Serie pastiglie freno complete di kit / Brake pad set c/w kit Impianto frenante <b>MERITOR</b> Brake system	250x118x30		<b>29131</b> MDP5059 MDP5060 MDP5073 MDP5097
8	<b>713814</b>	Disco freni con <b>ABS</b> / Brake disc c/w <b>ABS</b>	ø 336,5 8 fori / holes ø 20	Serie TA e TC - C DUCO TA and TC Series C DUCO	MBR9003 68323210
9	<b>PF9137</b>	Serie pastiglie freno con kit / Brake pad set c/w kit Impianto frenante <b>MERITOR</b> Brake system	210x102,5x29,2		<b>29137</b> MDP5053 MDP5089
10	<b>SE2057</b>	Kit indicatore di usura / Wear indicator kit Impianto frenante <b>MERITOR</b> Brake system	L=350		68325408
11	<b>713813</b>	Disco freni / Brake disc	ø 375 14 fori / holes ø 14,5	Serie TA e TC - C DUCO TA and TC Series C DUCO	MBR9000
12	<b>PF9137</b>	Serie pastiglie freno con kit / Brake pad set c/w kit Impianto frenante <b>MERITOR</b> Brake system	210x102,5x29,2		<b>29137</b> MDP5053 MDP5089
13	<b>713805</b>	Disco freni / Brake disc	ø 434 10 fori / holes ø 32		68323740 MBR9011
14	<b>PF9131</b>	Serie pastiglie freno complete di kit / Brake pad set c/w kit Impianto frenante <b>MERITOR</b> Brake system	250x118x30	Serie TA e TC - ELSA 2 TA and TC Series - ELSA 2	<b>29131</b> MDP5059 MDP5060 MDP5073 MDP5097
15	<b>713889</b>	Disco freni / Brake disc	ø 434 10 fori / holes ø 16		MBR9020
16	<b>713890</b>	Disco freni / Brake disc	ø 375 8 fori / holes ø 16		MBR5186

# 1 CILINDRI FRENO PER FRENI A DISCO BRAKE CHAMBERS AND BRAKE ACTUATORS FOR BRAKE DISCS



718281

1



1 - 718281

2 - 718268

3 - 718285

4 - 718287

5 - 718269

6 - 718272

7 - 718286

8 - 718288

9 - 718270

10 - 718311 **NEW**

11 - 718310 **NEW**

12 - 718313 **NEW**

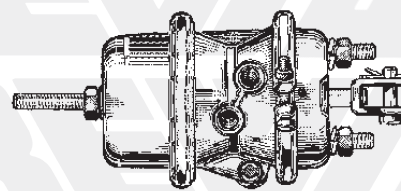
13 - 718312 **NEW**

14 - 718289

15 - 718271

16 - 718315 **NEW**

17 - 718314 **NEW**



18 - 718291 **NEW**

19 - 718292 **NEW**

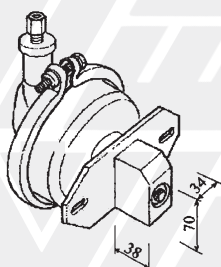
20 - 718264

21 - 718293 **NEW**

22 - 718294 **NEW**

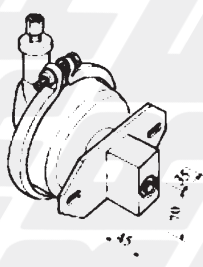
23 - 718265

# 2 CILINDRI BLOCCAGGIO PER ASSALI STERZANTI STEERING AXLES DIAPHRAGM LOCKING CYLINDERS



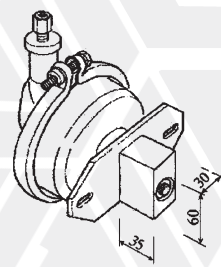
718090

24



718197

25



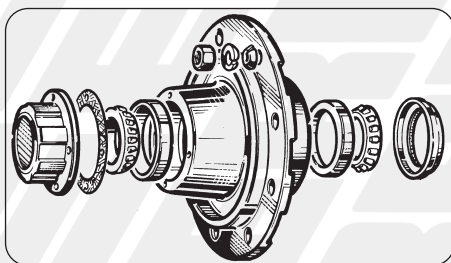
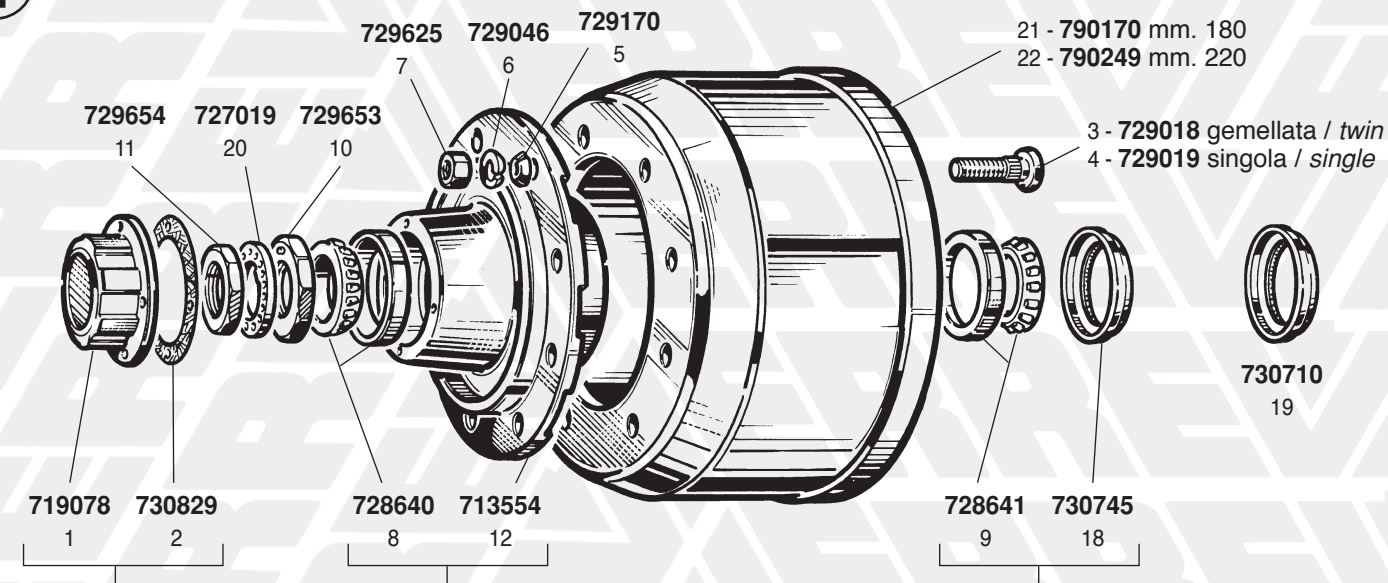
718198

26

FIG. ITEM	RIF. ERREVI ERREVI REF.	DESCRIZIONE PARTICOLARI DESCRIPTION	TIPO VEHICLE MODEL	RIF. ORIGINALE ORIGINAL REF.
<div style="display: flex; align-items: center;"> <div style="border: 1px solid black; border-radius: 50%; width: 40px; height: 40px; display: flex; align-items: center; justify-content: center; margin-right: 10px;"> <span style="font-size: 24px; font-weight: bold;">1</span> </div> <div> <h2 style="margin: 0;">CILINDRI FRENO PER FRENI A DISCO</h2> <h3 style="margin: 0;">BRAKE CHAMBERS AND BRAKE ACTUATORS FOR BRAKE DISCS</h3> </div> </div>				
1	<b>718281</b>	Cilindro freno / Brake chamber Impianto frenante <b>KNORR</b> Brake system BS3260	14" Corsa / Stroke 57 mm	41227562 41227563
2	<b>718268</b>	Cilindro freno attuatore Dx / Brake actuator RH Impianto frenante <b>MERITOR</b> Brake system	14 / 24" Corsa / Stroke 76 mm	41227567 41231074
3	<b>718285</b>	Cilindro freno attuatore Sx / Brake actuator LH Impianto frenante <b>MERITOR</b> Brake system	14 / 24" Corsa / Stroke 76 mm	41227566 41231073
4	<b>718287</b>	Cilindro freno attuatore Dx / Brake actuator RH Impianto frenante <b>MERITOR</b> Brake system	18 / 24" Corsa / Stroke 76 mm	41227570 41231081
5	<b>718269</b>	Cilindro freno attuatore Sx / Brake actuator LH Impianto frenante <b>MERITOR</b> Brake system	18 / 24" Corsa / Stroke 76 mm	41227571 41231082
6	<b>718272</b>	Cilindro freno attuatore Dx / Brake actuator RH Impianto frenante <b>MERITOR</b> Brake system	18 / 24" Corsa / Stroke 64 mm	41226807 41229062 41231594
7	<b>718286</b>	Cilindro freno attuatore Sx / Brake actuator LH Impianto frenante <b>MERITOR</b> Brake system	18 / 24" Corsa / Stroke 64 mm	41226806 41229063 41231595
8	<b>718288</b>	Cilindro freno attuatore Dx / Brake actuator RH Impianto frenante <b>MERITOR</b> Brake system	20 / 24" Corsa / Stroke 64 mm	41226811 41229067
9	<b>718270</b>	Cilindro freno attuatore Sx / Brake actuator LH Impianto frenante <b>MERITOR</b> Brake system	20 / 24" Corsa / Stroke 64 mm	41226810 41229066
10	<b>718311</b>	Cilindro freno attuatore Dx / Brake actuator RH Impianto frenante <b>MERITOR</b> Brake system	20 / 24" Corsa / Stroke 76 mm	41227572 41231085
11	<b>718310</b>	Cilindro freno attuatore Sx / Brake actuator LH Impianto frenante <b>MERITOR</b> Brake system	20 / 24" Corsa / Stroke 76 mm	41227573 41231086
12	<b>718313</b>	Cilindro freno attuatore Dx / Brake actuator RH Impianto frenante <b>MERITOR</b> Brake system	22 / 24" Corsa / Stroke 76 mm	41227574 41231087
13	<b>718312</b>	Cilindro freno attuatore Sx / Brake actuator LH Impianto frenante <b>MERITOR</b> Brake System	22 / 24" Corsa / Stroke 76 mm	41227575 41231088
14	<b>718289</b>	Cilindro freno attuatore Dx / Brake actuator RH Impianto frenante <b>MERITOR</b> Brake system	24 / 24" Corsa / Stroke 64 mm	41229074 41229271
15	<b>718271</b>	Cilindro freno attuatore Sx / Brake actuator LH Impianto frenante <b>MERITOR</b> Brake system	24 / 24" Corsa / Stroke 64 mm	41229075 41229272 41231607
16	<b>718315</b>	Cilindro freno attuatore Dx / Brake actuator RH Impianto frenante <b>MERITOR</b> Brake system	24 / 24" Corsa / Stroke 76 mm	41227867 41231089
17	<b>718314</b>	Cilindro freno attuatore Sx / Brake actuator LH Impianto frenante <b>MERITOR</b> Brake system	24 / 24" Corsa / Stroke 76 mm	41227868 41231090
18	<b>718291</b>	Cilindro freno attuatore Dx / Brake actuator RH Impianto frenante <b>MERITOR</b> Brake system	16 / 24" Corsa / Stroke 76 mm	41227569 41231078
19	<b>718292</b>	Cilindro freno attuatore Sx / Brake actuator LH Impianto frenante <b>MERITOR</b> Brake system	16 / 24" Corsa / Stroke 76 mm	41227568 41231077
20	<b>718264</b>	Cilindro freno attuatore / Brake actuator Impianto frenante <b>MERITOR</b> Brake system	20 / 24" Corsa / Stroke 64 mm	41224965 41225765 41231055
21	<b>718293</b>	Cilindro freno attuatore Dx / Brake actuator RH Impianto frenante <b>MERITOR</b> Brake system	22 / 24" Corsa / Stroke 64 mm	41229071 41229268
22	<b>718294</b>	Cilindro freno attuatore Sx / Brake actuator LH Impianto frenante <b>MERITOR</b> Brake system	22 / 24" Corsa / Stroke 64 mm	41229070 41229267
23	<b>718265</b>	Cilindro freno attuatore / Brake actuator Impianto frenante <b>MERITOR</b> Brake system	24 / 24" Corsa / Stroke 64 mm	41225080 41225763 41231059
<div style="display: flex; align-items: center;"> <div style="border: 1px solid black; border-radius: 50%; width: 40px; height: 40px; display: flex; align-items: center; justify-content: center; margin-right: 10px;"> <span style="font-size: 24px; font-weight: bold;">2</span> </div> <div> <h2 style="margin: 0;">CILINDRI BLOCCAGGIO PER ASSALI STERZANTI</h2> <h3 style="margin: 0;">STEERING AXLES DIAPHRAGM LOCKING CYLINDERS</h3> </div> </div>				
24	<b>718090</b>	Cilindro bloccaggio sterzante / Steering locking cylinder 34x70x38 - M12x1,5 Impianto frenante <b>MERITOR</b> Brake system	9" Corsa / Stroke 35 mm	21212472 C4232520
25	<b>718197</b>	Cilindro bloccaggio sterzante / Steering locking cylinder 35x70x45 - M16x1,5 Impianto frenante <b>MERITOR</b> Brake system	9" Corsa / Stroke 35 mm	21223339 C4232511
26	<b>718198</b>	Cilindro bloccaggio sterzante / Steering locking cylinder 30x60x35 - M12x1,5 Impianto frenante <b>MERITOR</b> Brake system	9" Corsa / Stroke 35 mm	C4232502

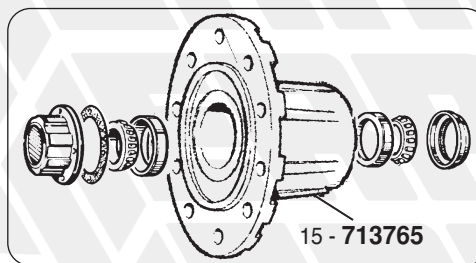
# ASSALE "Serie TM" / "TM Series" AXLE PARTS

## 1 MOZZO / HUB SYSTEM



13 - 713766  
14 - 713928

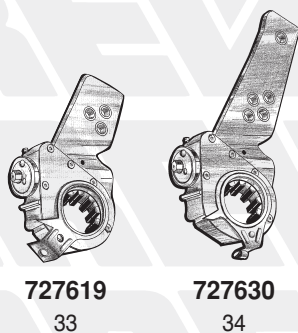
ASSEMBLATO  
COME L'ORIGINALE  
ASSEMBLED AS O.E.



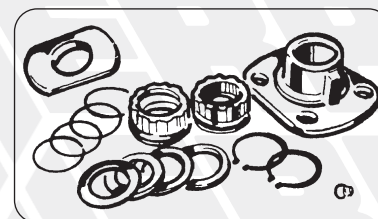
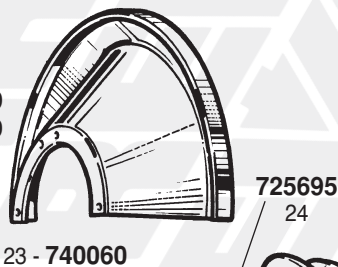
16 - 713377 **NEW**  
17 - 713378 **NEW**

ASSEMBLATO  
COME L'ORIGINALE  
ASSEMBLED AS O.E.

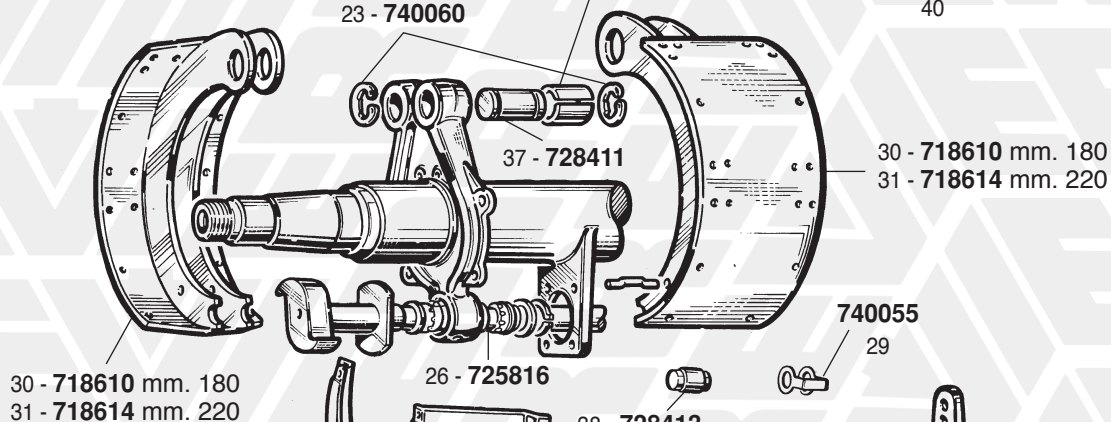
## 2 MASSA FRENANTE $\varnothing$ 420x180/220 (2<sup>a</sup> Serie) $\varnothing$ 420x180/220 (2<sup>nd</sup> Series) BRAKE



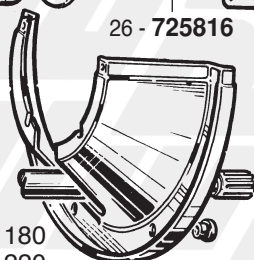
27 - 733047 mm. 180  
28 - 733048 mm. 220



711360  
40



30 - 718610 mm. 180  
31 - 718614 mm. 220



27 - 733047 mm. 180  
28 - 733048 mm. 220

35 - 732152  
36 - 732170 U.T.

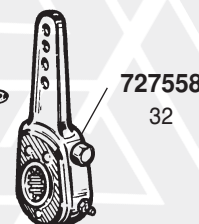
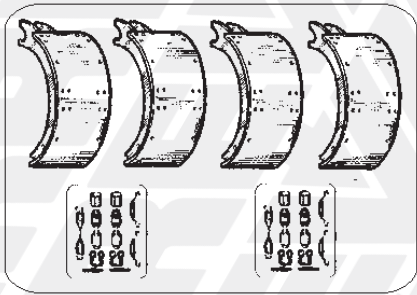


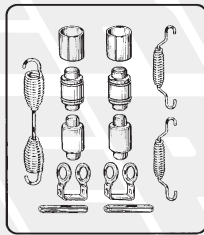
FIG. ITEM	RIF. ERREVI ERREVI REF.	DESCRIZIONE PARTICOLARI DESCRIPTION	TIPO VEHICLE MODEL	RIF. ORIGINALE ORIGINAL REF.
<b>ASSALE "Serie TM" / "TM Series" AXLE PARTS</b>				
<b>① MOZZO / HUB SYSTEM</b>				
1	<b>719078</b>	Calotta coprimozzo / Hub cap		21202627
2	<b>730829</b>	Guarnizione per calotta coprimozzo / Hub cap gasket		21211378
3	<b>729018</b>	Colonna per ruota gemellata (tipo DIN) Wheel stud, twin	M22x1,5 L=98	21020997
4	<b>729019</b>	Colonna per ruota singola (tipo DIN) / Wheel stud, single	M22x1,5 L=87	21022167
5	<b>729170</b>	Rondella conica interna per colonna (tipo DIN) / Cone washer	ø 23x40x9	21019026
6	<b>729046</b>	Rondella elastica esterna per colonna (tipo DIN) / Spring washer	ø 23x34x8	21006512
7	<b>729625</b>	Dado per colonna (tipo DIN) / Wheel nut	M22x1,5 H=25	21006511
8	<b>728640</b>	Cuscinetto esterno mozzo / Outer bearing	ø 65x120x41	33213 99041045B
9	<b>728641</b>	Cuscinetto interno mozzo / Inner bearing	ø 90x147x42	VKHB2029 99041035B
10	<b>729653</b>	Dado arresto cuscinetto mozzo / Adjustment nut	M65x1,5 H=9,5	21205571
11	<b>729654</b>	Controdado arresto cuscinetto mozzo / Locknut	M65x1,5 H=9,5	21210819
12	<b>713554</b>	Mozzo ruota nudo / Wheel hub, bare	10 fori / holes	21204561 21204562
13	<b>713766</b>	Mozzo ruota completo / Wheel Hub assembly	10 fori / holes	14204561 14204562
14	<b>713928</b>	Mozzo ruota con cuscinetti SKF Wheel hub c/w SKF bearings		14204561 14204562
15	<b>713765</b>	Mozzo ruota nudo / Wheel hub, bare		14210885 21210885
16	<b>713377</b>	Mozzo ruota completo / Wheel hub assembly		14210885 21210885
17	<b>713378</b>	Mozzo ruota completo con cuscinetti SKF Wheel hub assembly c/w SKF bearings		14210885 21210885
18	<b>730745</b>	Paraolio interno mozzo / Oil seal	ø 117x152,6x27,5	21200321A
19	<b>730710</b>	Paraolio mozzo / Oil seal	ø 149/152x117x27	21200321B
20	<b>727019</b>	Rondella con dente fissaggio dado mozzo / Lock washer	ø 62,3x98,4x5,5	21020818
21	<b>790170</b>	Tamburo freno / Brake drum	ø 420x180 10 fori / holes ø 24	21018986 21018986V 21021284
22	<b>790249</b>	Tamburo freno / Brake drum	ø 420x220 10 fori / holes ø 24,5	21021114AV
<b>② MASSA FRENANTE ø 420x180/220 (2ª Serie) ø 420x180/220 (2<sup>nd</sup> Series) BRAKE</b>				
23	<b>740060</b>	Anello seeger per perno sostegno ganascia / Circlip		99504001
24	<b>725695</b>	Boccola per perno sostegno ganascia / Brake shoe bush	ø 32x35x37	21016666
25	<b>732705</b>	Boccola in nylon esterna perno a chiave Camshaft support bush, outer		21006585
26	<b>725816</b>	Boccola per supporto perno a chiave Camshaft support bush, bronze	ø 38,3x47,8x50	21204703
27	<b>733047</b>	Coppia parapolvere per massa frenante / Dust cover - pair	mm. 180	21008062 21008063
28	<b>733048</b>	Coppia parapolvere per massa frenante / Dust cover - pair	mm. 220	21200920 21200921
29	<b>740055</b>	Fermo per rullo ganascia / Cam roller clip		21023758
30	<b>718610</b>	Ganascia freno nuda (occhio chiuso) Brake shoe std type, unlined	mm. 180	15025412
31	<b>718614</b>	Ganascia freno nuda (occhio chiuso) Brake shoe std type, unlined	mm. 220	15200007
32	<b>727558</b>	Leva registrabile comando freni / Slack-adjuster	10 cave / splines	21215131
33	<b>727619</b>	Leva freni autoregistrante / Automatic slack-adjuster	10 cave / splines	21229290
34	<b>727630</b>	Leva freni autoregistrante / Automatic slack-adjuster	10 cave / splines	21222694 21229249
35	<b>732152</b>	Molla richiamo ganasce / Release spring	L tot. 200	21023389
36	<b>732170</b>	Molla richiamo ganasce <b>U.T.</b> / Release spring	L tot. 220	<b>U.T.</b> 21220048 21221224
37	<b>728411</b>	Perno sostegno ganascia / Brake shoe pin	ø 31,7x68	21205204
38	<b>728413</b>	Rullo per ganascia / Cam roller	ø 19/32 H=58	21006610
39	<b>728425</b>	Rullo per ganascia MAGG. / Cam roller	ø 19/35 H=56	21006610A
40	<b>711360</b>	Kit revisione perno a chiave / Camshaft repair kit	(perno ø 38)	AXL112

# ASSALE "Serie TM" / "TM Series" AXLE PARTS

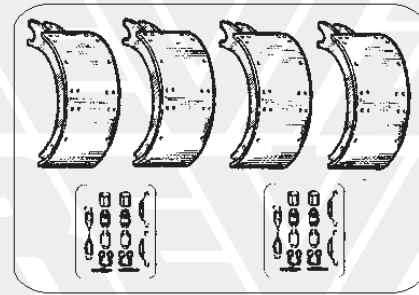
## MASSA FRENANTE $\varnothing$ 420x180/220 (3<sup>a</sup> Serie) / $\varnothing$ 420x180/220 (3<sup>rd</sup> Series) BRAKES



9 - 711895  
10 - M11895 **NEW**



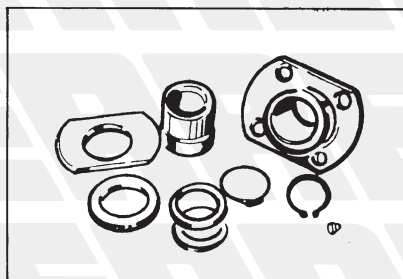
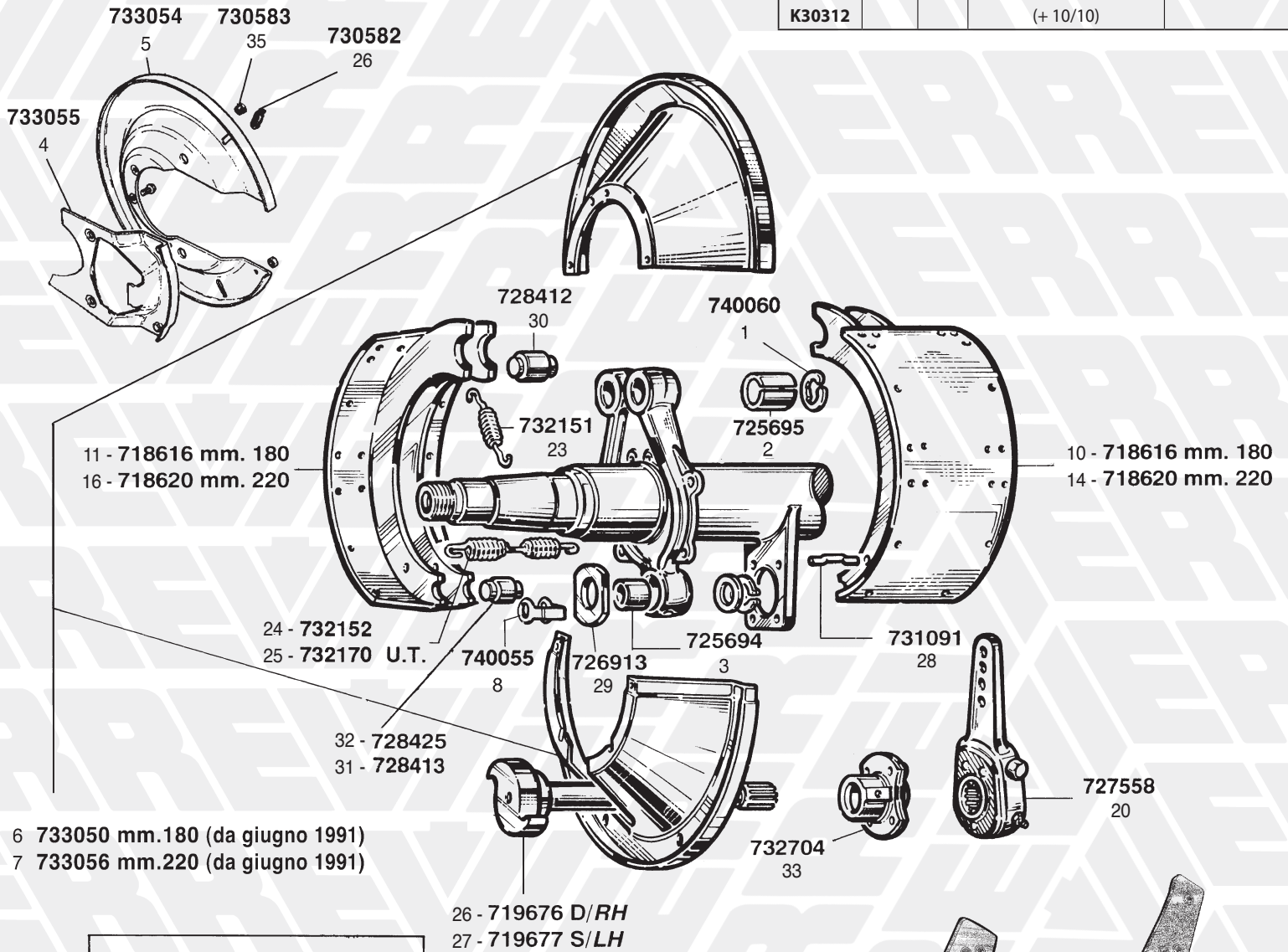
19 - 711734



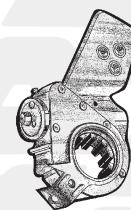
14 - 711879  
15 - M11879 **NEW**

RIF. ERREVI ERREVI REF.	Ø TAMBURO Ø DRUM	Q.TÀ Q.TY	DIMENSIONI / DIMENSIONS			RIVETTI / RIVETS
			A	B	C	Dim.
K08090	419	4	178 x 190 x 18.5/17			6.3 x 16
		4	178 x 190 x 17.9/13.2			
K08092			(+ 10/10)			

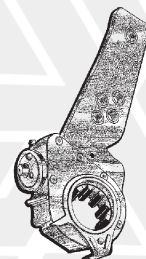
RIF. ERREVI ERREVI REF.	Ø TAMBURO Ø DRUM	Q.TÀ Q.TY	DIMENSIONI / DIMENSIONS			RIVETTI / RIVETS
			A	B	C	Dim.
K30310	419	4	219 x 190 x 18/13.3			6.3 x 16
		4	219 x 190 x 18.6/17.1			
K30312			(+ 10/10)			



711380  
34



727619  
21



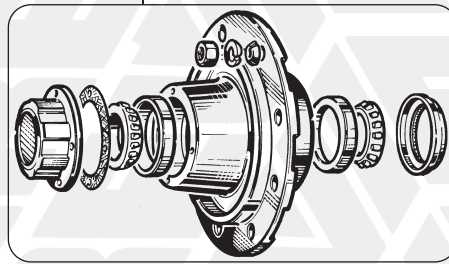
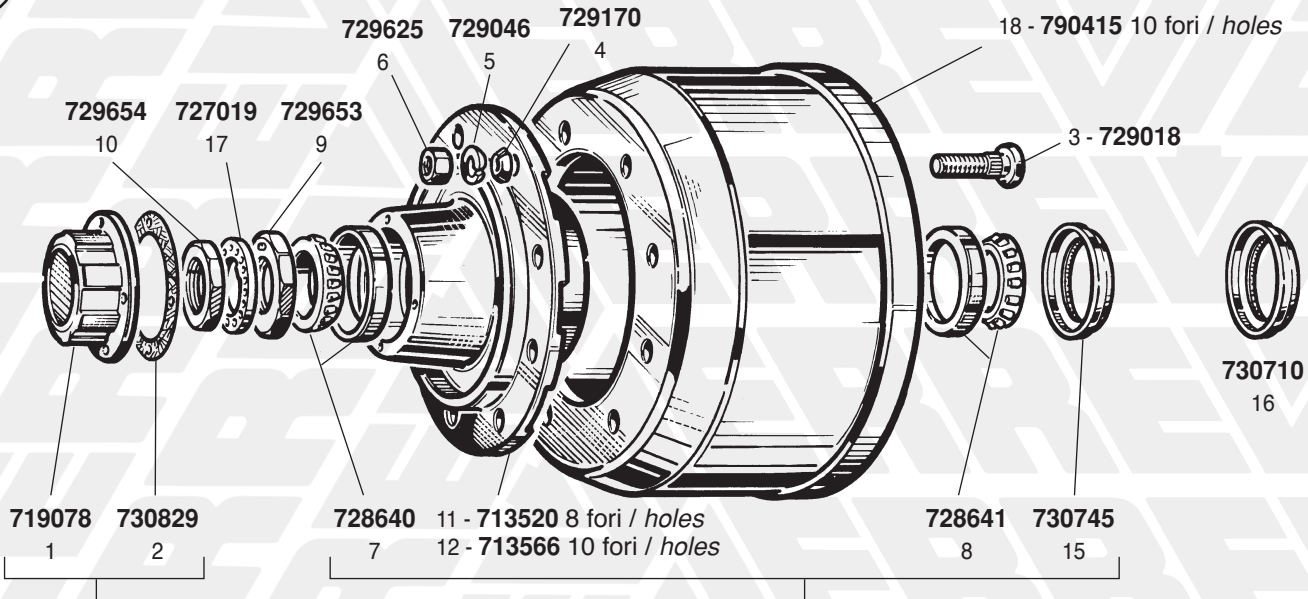
727630  
22



FIG. ITEM	RIF. ERREVI ERREVI REF.	DESCRIZIONE PARTICOLARI DESCRIPTION		TIPO VEHICLE MODEL	RIF. ORIGINALE ORIGINAL REF.
<b>ASSALE "Serie TM" / "TM Series" AXLE PARTS</b>					
<b>MASSA FRENANTE ø 420x180/220 (3ª Serie) / ø 420x180/220 (3<sup>rd</sup> Series) BRAKES</b>					
1	<b>740060</b>	Anello seeger per perno sostegno ganaschia / Circlip			99504001
2	<b>725695</b>	Boccola per perno sostegno ganaschia / Brake shoe bush	ø 32x35x37		21016666
3	<b>725694</b>	Boccola per supporto perno a chiave Camshaft support bush	ø 43,3x47,8x50		21209990
4	<b>733055</b>	Chiusura per parapolvere massa frenante Dust cover filler plate	mm. 180	Da 08/1997 From 08/1997	15224518
5	<b>733054</b>	Parapolvere per massa frenante / Dust cover	mm. 180	Da 08/1997 From 08/1997	21224522
6	<b>733050</b>	Coppia parapolvere per massa frenante / Dust cover - pair	mm. 180	Da 06/1991 From 06/1991	15221163 21220647
7	<b>733056</b>	Coppia parapolvere per massa frenante / Dust cover - pair	mm. 220	Da 06/1991 From 06/1991	21221567 21221568
8	<b>740055</b>	Fermo per rullo ganaschia / Cam roller clip			21023758
9	<b>711895</b>	Serie ganasce con ceppi STD ed accessori Brake shoe set c/w STD linings and accessories	ø 420x180		15205533S MBSK1000-4
10	<b>M11895</b>	Serie ganasce con ceppi magg. 10/10 ed accessori Brake shoe set c/w + 10/10 linings and accessories	ø 420x180	3ª Serie / 3 <sup>rd</sup> Series	15205533S MBSK1000-4
11	<b>718616</b>	Ganaschia freno nuda (occhio aperto) Brake shoe, quick change type, unlined	mm. 180		15205533
12	<b>K08090</b>	Serie ceppi freno - STD - con rivetti Brake linings set - STD - c/w rivets			<b>19036</b> <b>19037</b> 21200790B 21200791B
13	<b>K08092</b>	(+ 10/10)			
14	<b>711879</b>	Serie ganasce con ceppi STD ed accessori Brake shoe set c/w STD linings and accessories	ø 420x220		15205191S MBSK1010-4
15	<b>M11879</b>	Serie ganasce con ceppi magg. 10/10 ed accessori Brake shoe set c/w + 10/10 linings and accessories	ø 420x220	3ª Serie / 3 <sup>rd</sup> Series	15205191S MBSK1010-4
16	<b>718620</b>	Ganaschia freno nuda (occhio aperto) Brake shoe, quick change type, unlined	mm. 220		15205191
17	<b>K30310</b>	Serie ceppi freno - STD - con rivetti Brake linings set - STD - c/w rivets			<b>19369</b> <b>19370</b> 21200794 21200795
18	<b>K30312</b>	(+ 10/10)			
19	<b>711734</b>	Kit revisione ganasce (½ Assale) / Brake shoe repair kit (½ Axle)			AXL126
20	<b>727558</b>	Leva registrabile comando freni / Slack-adjuster	10 cave / splines		21215131
21	<b>727619</b>	Leva freni autoregistrante / Automatic slack-adjuster	10 cave / splines		21229290
22	<b>727630</b>	Leva freni autoregistrante / Automatic slack-adjuster	10 cave / splines		21222694 21223694
23	<b>732151</b>	Molla superiore richiamo ganasce / Retaining spring	L tot. 130		21205194
24	<b>732152</b>	Molla richiamo ganasce / Release spring	L tot. 200		21023389
25	<b>732170</b>	Molla richiamo ganasce / Release spring	L tot. 220	<b>U.T.</b>	21221224 21220048
26	<b>719676</b>	Perno a chiave Dx / Camshaft RH	ø 42 L tot. 570		21202754 21219257
27	<b>719677</b>	Perno a chiave Sx / Camshaft LH	ø 42 L tot. 570		21202755 21219258
28	<b>731091</b>	Pernetto aggancio molla richiamo ganaschia Pin release spring			21006614
29	<b>726913</b>	Piastrina per perno a chiave / Dust washer	ø int. 45		21202756
30	<b>728412</b>	Rullo superiore per ganaschia / Cam roller	ø 32x56		21205193G
31	<b>728413</b>	Rullo per ganaschia / Cam roller	ø 19/32 H=58		21006610
32	<b>728425</b>	Rullo per ganaschia MAGG. / Cam roller	ø 19/35 H=56		21006610A
33	<b>732704</b>	Supporto completo per perno a chiave lato int. Spherical bearing			15204595 15213430
34	<b>711380</b>	Kit revisione perno a chiave <b>U.T. (1 RUOTA)</b> Camshaft repair kit	(perno ø 42)		AXL132
35	<b>730583</b>	Tappo per ispezione freni - tondo / Inspection plug			21211385
36	<b>730582</b>	Tappo per ispezione freni - ovale / Inspection plug			21220719

# ASSALE "Serie TM" / "TM Series" AXLE PARTS - 15"

## 1 MOZZO / HUB SYSTEM



**!** ASSEMBLATO  
COME L'ORIGINALE  
ASSEMBLED AS O.E.

## 2 MASSA FRENANTE Ø 310x190 - 15" (2ª Serie) Ø 310x190 (2<sup>nd</sup> Series) BRAKE - 15"

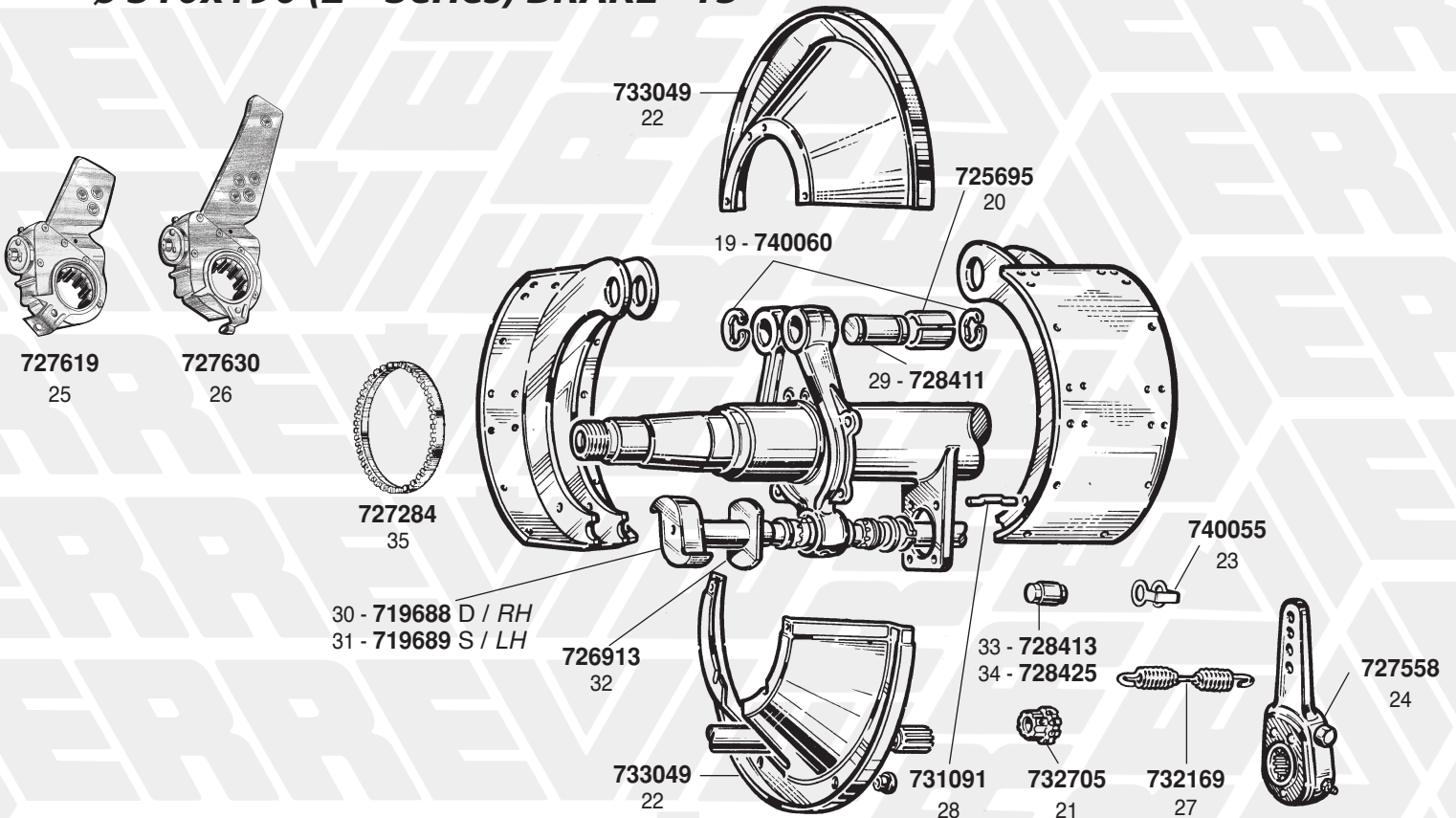
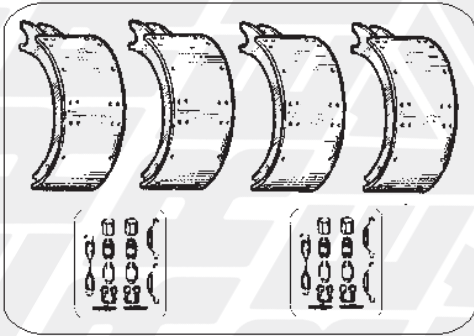


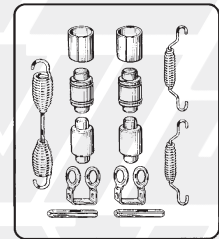
FIG. ITEM	RIF. ERREVI ERREVI REF.	DESCRIZIONE PARTICOLARI DESCRIPTION	TIPO VEHICLE MODEL	RIF. ORIGINALE ORIGINAL REF.
<b>ASSALE "Serie TM" / "TM Series" AXLE PARTS - 15"</b>				
<b>1 MOZZO / HUB SYSTEM</b>				
1	<b>719078</b>	Calotta coprimozzo / Hub cap		21202627
2	<b>730829</b>	Guarnizione per calotta coprimozzo / Hub cap gasket		21211378
3	<b>729018</b>	Colonna per ruota gemellata / Wheel stud, twin	M22x1,5 L=98	21020997
4	<b>729170</b>	Rondella conica interna per colonna / Cone washer	ø 23x40x9	21019026
5	<b>729046</b>	Rondella elastica esterna per colonna / Spring washer	ø 23x34x8	21006512
6	<b>729625</b>	Dado per colonna / Wheel nut	M22x1,5 H=25	21203099
7	<b>728640</b>	Cuscinetto esterno mozzo (33213) / Outer bearing	ø 65x120x41	99041045
8	<b>728641</b>	Cuscinetto interno mozzo (VKHB 2029) / Inner bearing	ø 90x147x42	99041035
9	<b>729653</b>	Dado arresto cuscinetto mozzo / Adjustment nut	M65x1,5 Ch.96	21205571
10	<b>729654</b>	Controdado arresto cuscinetto mozzo / Locknut	M65x1,5 Ch.83	21210819
11	<b>713520</b>	Mozzo ruota nudo (Mozzo completo 14205190) / Wheel hub, bare	8 fori / holes	21020750
12	<b>713566</b>	Mozzo ruota nudo / Wheel hub, bare	10 fori / holes	21203219
13	<b>713767</b>	Mozzo ruota completo / Wheel Hub assembly	10 fori / holes	14203219
14	<b>713929</b>	Mozzo ruota con cuscinetti SKF / Wheel hub c/w SKF bearings		14203219
15	<b>730745</b>	Paraolio interno mozzo / Oil seal	ø 117x152,6x27,5	21200321A
16	<b>730710</b>	Paraolio mozzo / Oil seal	ø 152/149x117x27	21200321B
17	<b>727019</b>	Rondella con dente fissaggio dado mozzo / Lock washer	ø 62,3x98,4x5,5	21020818
18	<b>790415</b>	Tamburo freno / Brake drum	ø 310x200 10 fori / holes	21018963S 21209723S
<b>2 MASSA FRENANTE ø 310x190 - 15" (2ª Serie) ø 310x190 (2<sup>nd</sup> Series) BRAKE - 15"</b>				
19	<b>740060</b>	Anello seeger per perno sostegno ganascia / Circlip		99504001
20	<b>725695</b>	Boccola per perno sostegno ganascia / Brake-shoe bush	ø 32x35x37	21016666A
21	<b>732705</b>	Boccola in nylon esterna perno a chiave / Camshaft support bush, outer		21006585
22	<b>733049</b>	Coppia parapolvere per massa frenante / Dust cover pair		21202329 21202330
23	<b>740055</b>	Fermaglio per rullo ganascia / Cam roller clip		21023758
24	<b>727558</b>	Leva registrabile comando freni / Slack-adjuster	10 cave / splines	21215131
25	<b>727619</b>	Leva freni autoregistrante / Automatic slack-adjuster	10 cave / splines	21229290
26	<b>727630</b>	Leva freni autoregistrante / Automatic slack-adjuster	10 cave / splines	21222694 21223694 21229249
27	<b>732169</b>	Molla richiamo ganasce / Return spring	L tot. 156	21022348
28	<b>731091</b>	Pernetto aggancio molla ganascia / Retaining pin		21006614
29	<b>728411</b>	Perno sostegno ganascia / Anchor pin	ø 31,7x68	21205204
30	<b>719688</b>	Perno a chiave Dx / Camshaft RH	ø 42 L tot. 575	21212308
31	<b>719689</b>	Perno a chiave Sx / Camshaft LH	ø 42 L tot. 575	21212309
32	<b>726913</b>	Piastrina per perno a chiave / Dust washer		21202756
33	<b>728413</b>	Rullo inferiore ganascia / Cam roller	ø 32x58	21006610
34	<b>728425</b>	Rullo per ganascia MAGG. / Cam roller	ø 35x56	21006610A
35	<b>727284</b>	Ruota fonica / Impulse wheel	ø 162x175x15 80 denti / teeth	21213033

# ASSALE "Serie TM" / "TM Series" AXLE PARTS - 15"

## MASSA FRENANTE $\varnothing$ 310x190 - 15" (3<sup>a</sup> Serie) / $\varnothing$ 310x190 (3<sup>rd</sup> Series) BRAKE - 15"



RIF. ERREVI ERREVI REF.	TAMBURO DRUM $\varnothing$	Q.TÀ Q.TY	DIMENSIONI / DIMENSIONS			RIVETTI / RIVETS Dim.
			A	B	C	
K04050	311	4	190 x 126.6 x 14.6/9.6			6.3 x 16
		4	190 x 158.9 x 15.8/13.3			
K04052			(+ 10/10)			



6 - 711880  
7 - M11880 **NEW**

711906  
11

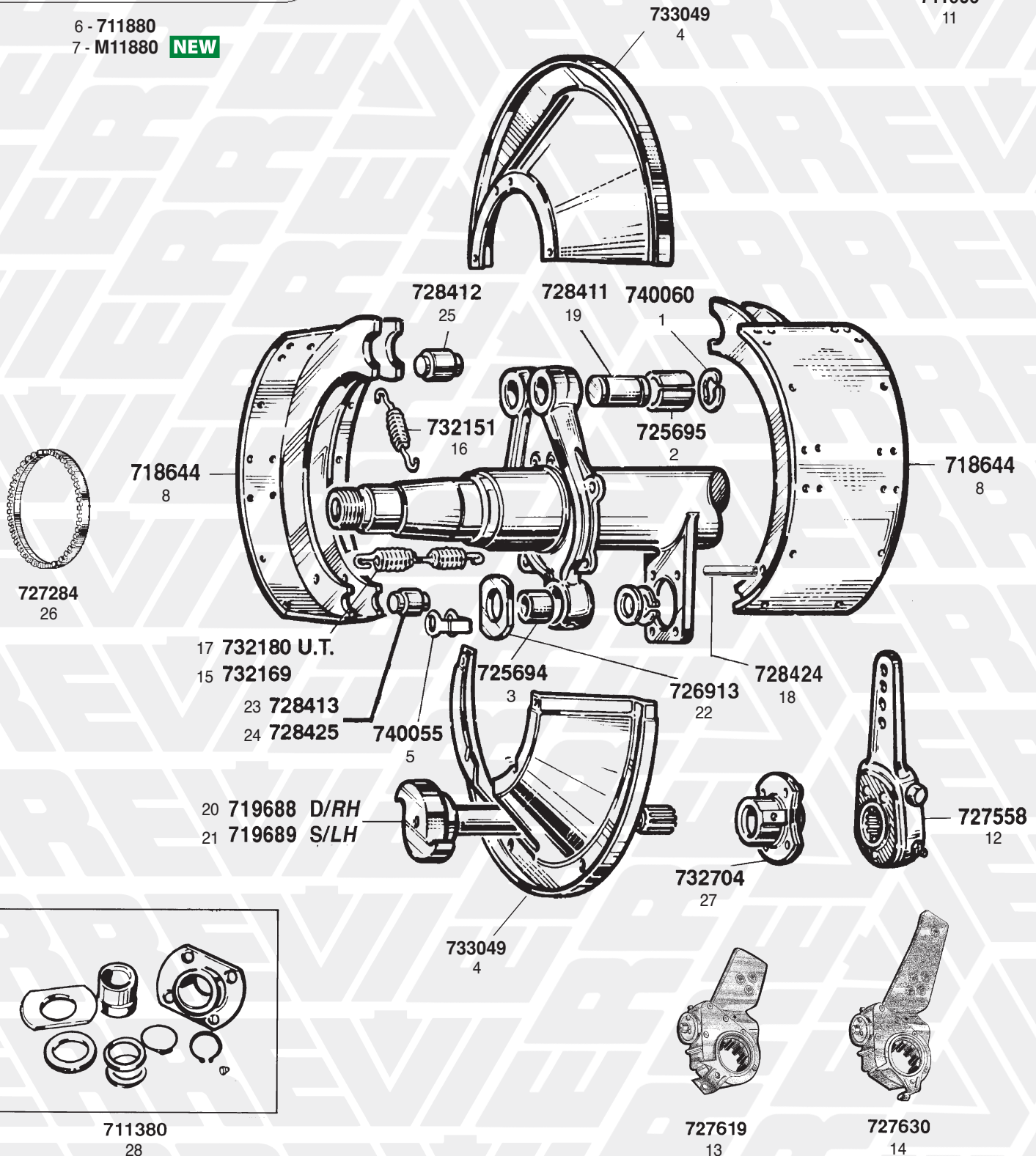
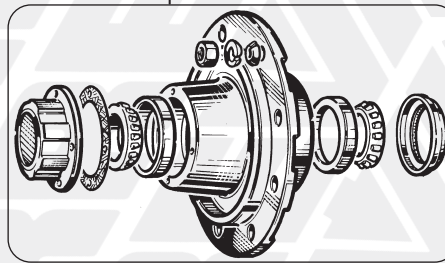
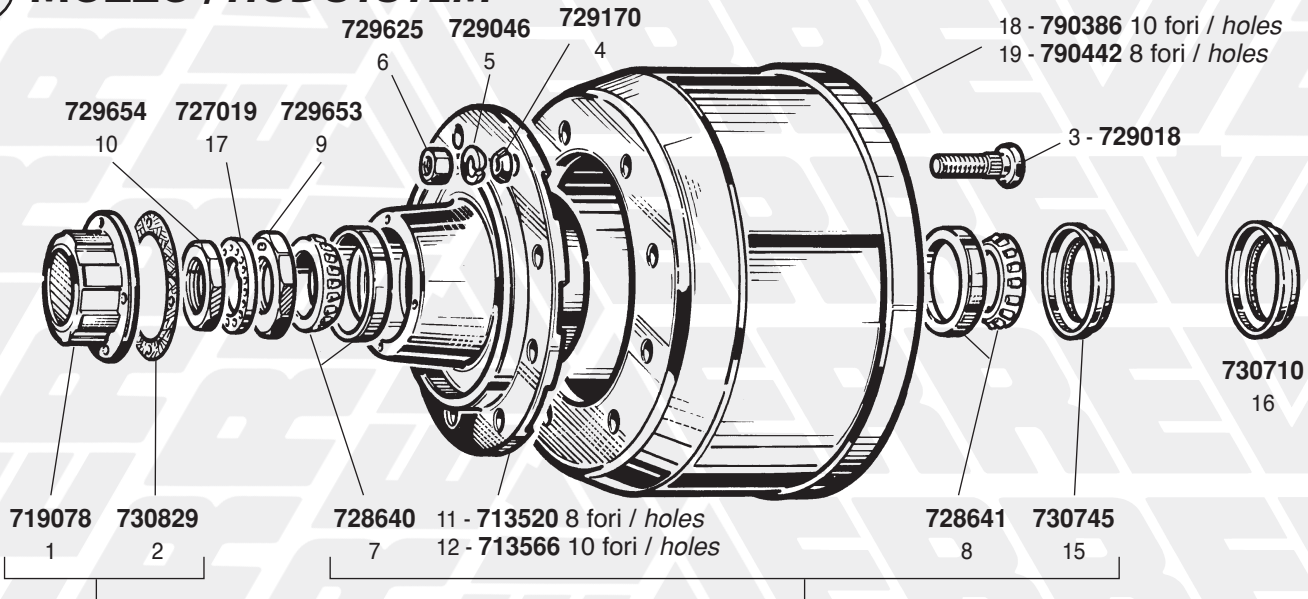


FIG. ITEM	RIF. ERREVI ERREVI REF.	DESCRIZIONE PARTICOLARI DESCRIPTION	TIPO VEHICLE MODEL	RIF. ORIGINALE ORIGINAL REF.
<b>ASSALE "Serie TM" / "TM Series" AXLE PARTS - 15"</b>				
<b>MASSA FRENANTE ø 310x190 - 15" (3ª Serie)</b>				
<b>ø 310x190 (3<sup>rd</sup> Series) BRAKE - 15"</b>				
1	<b>740060</b>	Anello seeger per perno sostegno ganaschia / Circlip		99504001
2	<b>725695</b>	Boccola per perno sostegno ganaschia / Brake-shoe bush	ø 32x35x37	21016666A
3	<b>725694</b>	Boccola supporto perno a chiave / Camshaft support bush	ø 43,5x47,5x50	21209990
4	<b>733049</b>	Coppia parapolvere per massa frenante / Dust cover pair		21202329 21202330
5	<b>740055</b>	Fermaglio per rullo ganaschia / Cam roller clip		21023758
6	<b>711880</b>	Serie ganasce con ceppi STD ed accessori Brake shoe set c/w STD linings and accessories	ø 310x190	15206005BS
7	<b>M11880</b>	Serie ganasce con ceppi magg. 10/10 ed accessori Brake shoe set c/w + 10/10 linings and accessories	ø 310x190	15206005BS
8	<b>718644</b>	Ganaschia freno nuda (occhio aperto) Brake-shoe, quick-change type, unlined		15206005B
9	<b>K04050</b>	Serie ceppi freno - STD - con rivetti Brake linings set - STD - c/w rivets		<b>19604</b> <b>19605</b> 21020776
10	<b>K04052</b>	(+ 10/10)		
11	<b>711906</b>	Kit revisione ganasce (½ Assale) Brake shoe repair kit (½ Axle)		AXL117
12	<b>727558</b>	Leva registrabile comando freni / Slack-adjuster	10 cave / splines	21215131
13	<b>727619</b>	Leva freni autoregistrante / Automatic slack-adjuster	10 cave / splines	21229290
14	<b>727630</b>	Leva freni autoregistrante / Automatic slack-adjuster	10 cave / splines	21222694 21223694 21229249
15	<b>732169</b>	Molla richiamo ganasce / Return spring	L tot. 156	21022348
16	<b>732151</b>	Molla sup. richiamo ganasce / Retaining spring	L tot. 130	21205194
17	<b>732180</b>	Molla richiamo ganasce / Return spring	L tot. 170	21220859
18	<b>728424</b>	Pernetto per molla ganasce / Spring pin		21220171
19	<b>728411</b>	Perno sostegno ganaschia / Anchor pin	ø 31,7x68	21205204
20	<b>719688</b>	Perno a chiave Dx / Camshaft RH	ø 42 L tot. 575	21212308
21	<b>719689</b>	Perno a chiave Sx / Camshaft LH	ø 42 L tot. 575	21212309
22	<b>726913</b>	Piastrina per perno a chiave / Dust washer		21202756
23	<b>728413</b>	Rullo inferiore ganaschia / Cam roller	ø 32x58	21006610
24	<b>728425</b>	Rullo per ganaschia MAGG. / Cam roller	ø 35x56	21006610A
25	<b>728412</b>	Rullo superiore ganaschia / Cam roller	ø 32x56	21205193G
26	<b>727284</b>	Ruota fonica / Impulse wheel	ø 162x175x15 80 denti / teeth	21213033
27	<b>732704</b>	Supporto completo per perno a chiave lato int. Spherical bearing		15204595 15213430
28	<b>711380</b>	Kit revisione perno a chiave <b>U.T.</b> / Camshaft repair kit	(perno ø 42)	AXL132

# ASSALE "Serie TM" / "TM Series" AXLE PARTS - 19"½

## 1 MOZZO / HUB SYSTEM



**!** ASSEMBLATO  
 COME L'ORIGINALE  
 ASSEMBLED AS O.E.

13 - 713767  
 14 - 713929

## 2 MASSA FRENANTE Ø 350x200 - 19"½ BRAKE

RIF. ERREVI ERREVI REF.	Ø TAMBURO Ø DRUM	Q.TÀ Q.TY	DIMENSIONI / DIMENSIONS			RIVETTI / RIVETS Dim.
			A	B	C	
K22230	350	4	200 x 151 x 18.1/13.4			6.3 x 20
K22232		4	200 x 151 x 18.9/16.7			
			(+ 10/10)			

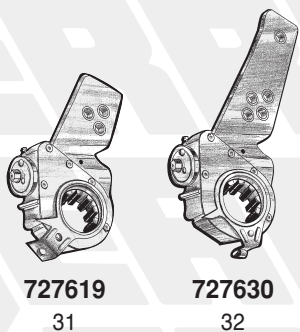
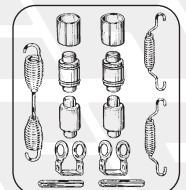
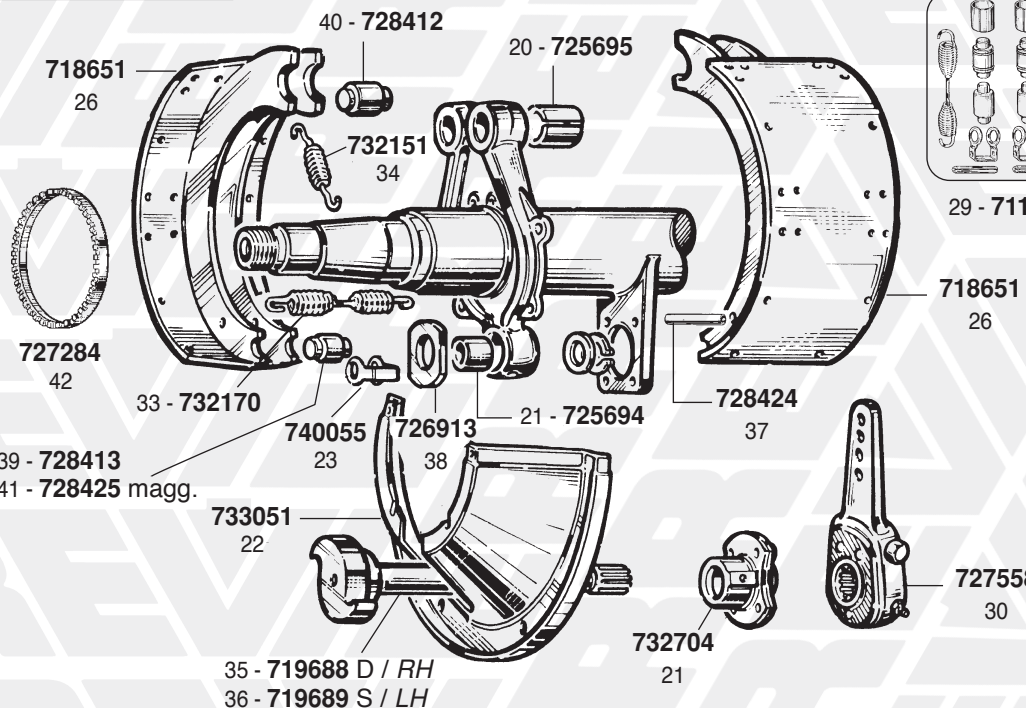
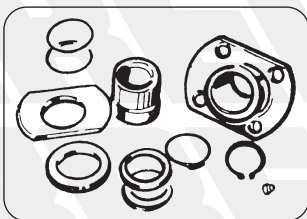
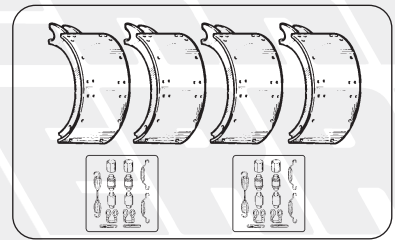
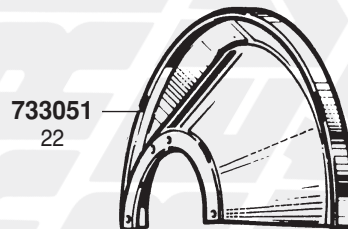
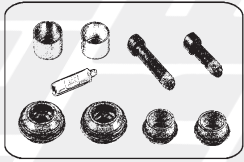


FIG. ITEM	RIF. ERREVI ERREVI REF.	DESCRIZIONE PARTICOLARI DESCRIPTION	TIPO VEHICLE MODEL	RIF. ORIGINALE ORIGINAL REF.
<b>ASSALE "Serie TM" / "TM Series" AXLE PARTS - 19"½</b>				
<b>1 MOZZO / HUB SYSTEM</b>				
1	719078	Calotta coprimozzo / Hub cap		21202627
2	730829	Guarnizione per calotta coprimozzo / Hub cap gasket		21211378
3	729018	Colonna per ruota gemellata / Wheel stud, twin	M22x1,5 L=98	21020997
4	729170	Rondella conica interna per colonna / Cone washer	ø 23x40x9	21019026
5	729046	Rondella elastica esterna per colonna / Spring washer	ø 23x34x8	21006512
6	729625	Dado per colonna / Wheel nut	M22x1,5 H=25	21203099
7	728640	Cuscinetto esterno mozzo (33213) / Outer bearing	ø 65x120x41	99041045
8	728641	Cuscinetto interno mozzo (VKHB 2029) / Inner bearing	ø 90x147x42	99041035
9	729653	Dado arresto cuscinetto mozzo / Adjustment nut	M65x1,5 Ch.96	21205571
10	729654	Controdado arresto cuscinetto mozzo / Locknut	M65x1,5 Ch.83	21210819
11	713520	Mozzo ruota nudo (Mozzo completo 14205190) / Wheel hub, bare	8 fori / holes	21020750
12	713566	Mozzo ruota nudo / Wheel hub, bare	10 fori / holes	21203219
13	713767	Mozzo ruota completo / Wheel Hub assembly	10 fori / holes	14203219
14	713929	Mozzo ruota con cuscinetti SKF / Wheel hub c/w SKF bearings		14203219
15	730745	Paraolio interno mozzo / Oil seal	ø 117x152,6x27,5	21200321A
16	730710	Paraolio mozzo / Oil seal	ø 152/149x117x27	21200321B
17	727019	Rondella con dente fissaggio dado mozzo / Lock washer	ø 62,3x98,4x5,5	21020818M
18	790386	Tamburo freno / Brake drum	ø 350x213 10 fori / holes ø 24	21209701S 21211030S
19	790442	Tamburo freno / Brake drum	ø 350x211 8 fori / holes ø 24	21211966
<b>2 MASSA FRENANTE ø 350x200 - 19"½ BRAKE</b>				
20	725695	Boccola per perno sostegno ganaschia / Anchor pin bush	ø 32x35x37	21016666
21	725694	Boccola supporto perno a chiave / Cam support bush	ø 43,5x47,5x50	21209990
22	733051	Coppia parapolvere per massa frenante / Dust cover pair		21209705 21209706
23	740055	Fermaglio per rullo ganaschia / Retaining clip		21023758
24	711886	Serie ganasce con ceppi STD ed accessori Brake shoe set c/w STD linings and accessories	ø 350x200	15209713S
25	M11886	Serie ganasce con ceppi magg. 10/10 ed accessori Brake shoe set c/w + 10/10 linings and accessories	ø 350x200	15209713S
26	718651	Ganaschia freno nuda / Brake-shoe, unlined		U.T. 15209713
27	K22230	Serie ceppi freno - STD - con rivetti Brake linings set - STD - c/w rivets		19908 19909 21209710 21209711
28	K22232	(+ 10/10)		
29	711734	Kit revisione ganasce (½ Assale) / Brake shoe repair kit (½ Axle)		AXL126
30	727558	Leva registrabile comando freno (4 fori) / Slack-adjuster (4 holes)	10 cave / splines	21215131
31	727619	Leva freni autoregistrante / Automatic slack-adjuster	10 cave / splines	21229290
32	727630	Leva freni autoregistrante / Automatic slack-adjuster	10 cave / splines	21222694 21223694 21229249
33	732170	Molla richiamo ganaschia / Return spring	L tot. 220	21221224 21209712
34	732151	Molla superiore richiamo ganaschia / Retaining spring	L tot. 130	U.T. 21205194
35	719688	Perno a chiave Dx / Camshaft RH	L tot. 575	21209702 21219335
36	719689	Perno a chiave Sx / Camshaft LH	L tot. 575	21209703 21219336
37	728424	Pernetto per molla ganasce / Spring pin		21220171
38	726913	Piastrina per perno a chiave / Cam washer		21202756
39	728413	Rullo inferiore ganaschia / Cam roller	ø 32x58	U.T. 21006610
40	728412	Rullo superiore ganaschia / Anchor pin	ø 32x56	U.T. 21205193G
41	728425	Rullo ganaschia MAGG. / Cam roller O/S	ø 35x56	21006610A
42	727284	Ruota fonica / Impulse wheel	ø 162x175x15 80 denti / teeth	21213033
43	732704	Supporto completo per perno a chiave / Spherical bearing assy		15204595 15213430
44	711380	Kit revisione perno a chiave / Camshaft repair kit		AXL132

# ASSALE "Serie TM" / "TM Series" AXLE PARTS - 19"½ DISCO FRENO "DX195" / "DX195" BRAKE DISC

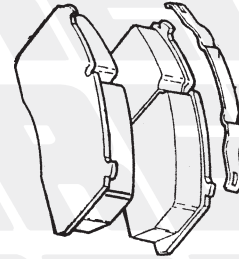


750937  
15

5 729812

4 729629

2 729377  
3 729378



PF9124  
17

727019  
18

728640  
6

719078  
1

730829  
11

729654  
9

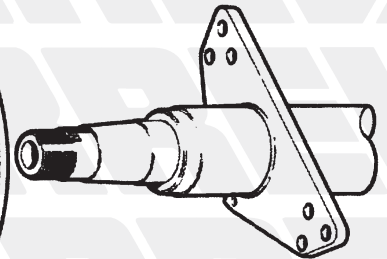
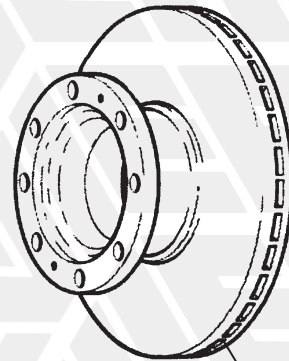
729653  
8

728641  
7

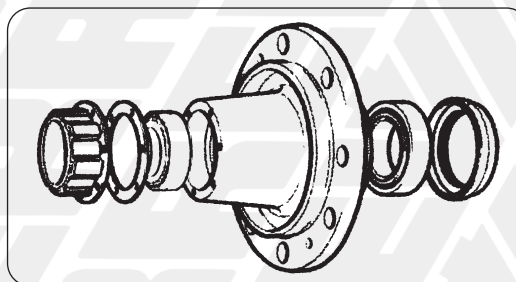
730745  
16

713357  
12

**NEW**



713473  
10



**!** ASSEMBLATO  
COME L'ORIGINALE  
ASSEMBLED AS O.E.

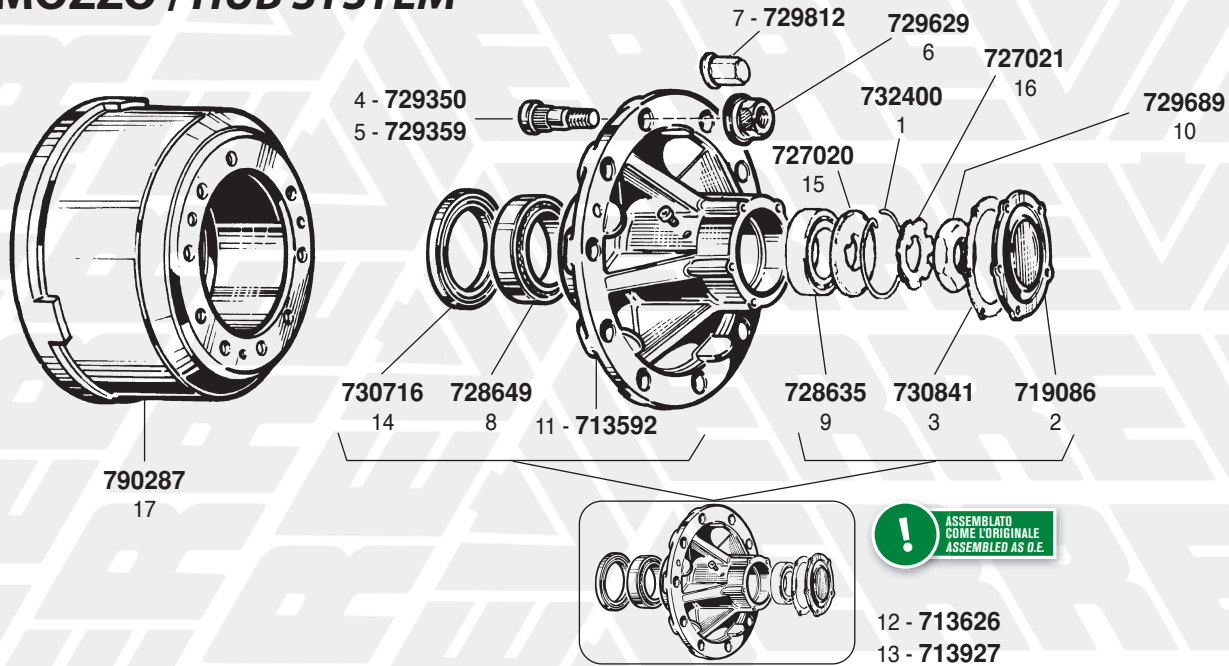
13 - 713375 **NEW**  
14 - 713376 **NEW**



FIG. ITEM	RIF. ERREVI ERREVI REF.	DESCRIZIONE PARTICOLARI DESCRIPTION	TIPO VEHICLE MODEL	RIF. ORIGINALE ORIGINAL REF.
<b>ASSALE "Serie TM" / "TM Series" AXLE PARTS - 19"½ DISCO FRENO "DX195" / "DX195" BRAKE DISC</b>				
1	<b>719078</b>	Calotta coprimozzo / Hub cap		21202627
2	<b>729377</b>	Colonna ruota / Wheel stud, twin	M22x1,5 L=87	21224456
3	<b>729378</b>	Colonna per ruota gemellata / Wheel stud, twin	M22x1,5 L=93	21224957
4	<b>729629</b>	Dado per colonna / Wheel nut	M22x1,5 H=31	21218643
5	<b>729812</b>	Dado per colonna chiuso / Wheel nut	M22x1,5 Ch=32	21218645
6	<b>728640</b>	Cuscinetto esterno mozzo / Outer bearing	ø 65x120x41	33213 99041045
7	<b>728641</b>	Cuscinetto interno mozzo / Inner bearing	ø 90x147x42	VKHB 2029 99041035
8	<b>729653</b>	Dado arresto cuscinetto mozzo / Adjustment nut	M65x1,5 Ch.96	21205571
9	<b>729654</b>	Controdado arresto cuscinetto mozzo / Locknut	M65x1,5 Ch.83	21210819
10	<b>713473</b>	Disco freno / Brake disc		21224263 MBR9017
11	<b>730829</b>	Guarnizione per calotta coprimozzo / Hub cap gasket		21211378
12	<b>713357</b>	Mozzo ruota nudo / Wheel hub, bare		21224262
13	<b>713375</b>	Mozzo ruota completo / Wheel hub assembly		14224262
14	<b>713376</b>	Mozzo ruota completo con cuscinetti SKF Wheel hub assembly c/w SKF bearings		14224262
15	<b>750937</b>	Kit revisione pinza freno / Brake caliper, repair kit		MCK1192
16	<b>730745</b>	Paraolio interno mozzo / Oil seal	ø 117x152,6x27,5	21200321A
17	<b>PF9124</b>	Serie pastiglie freno complete di kit / Brake pad set c/w kit Impianto frenante <b>MERITOR</b> Brake system	205x102x26	<b>29124</b> <b>29128</b> 21213034 DSB2 MDP3124 MDP5076
18	<b>727019</b>	Rondella con dente fissaggio dado mozzo / Lock washer	ø 62,3x98,4x5,5	21020818

# ASSALE 9 TON "Serie TE 9000" / 9 TONS "TE 9000 Series" AXLE PARTS

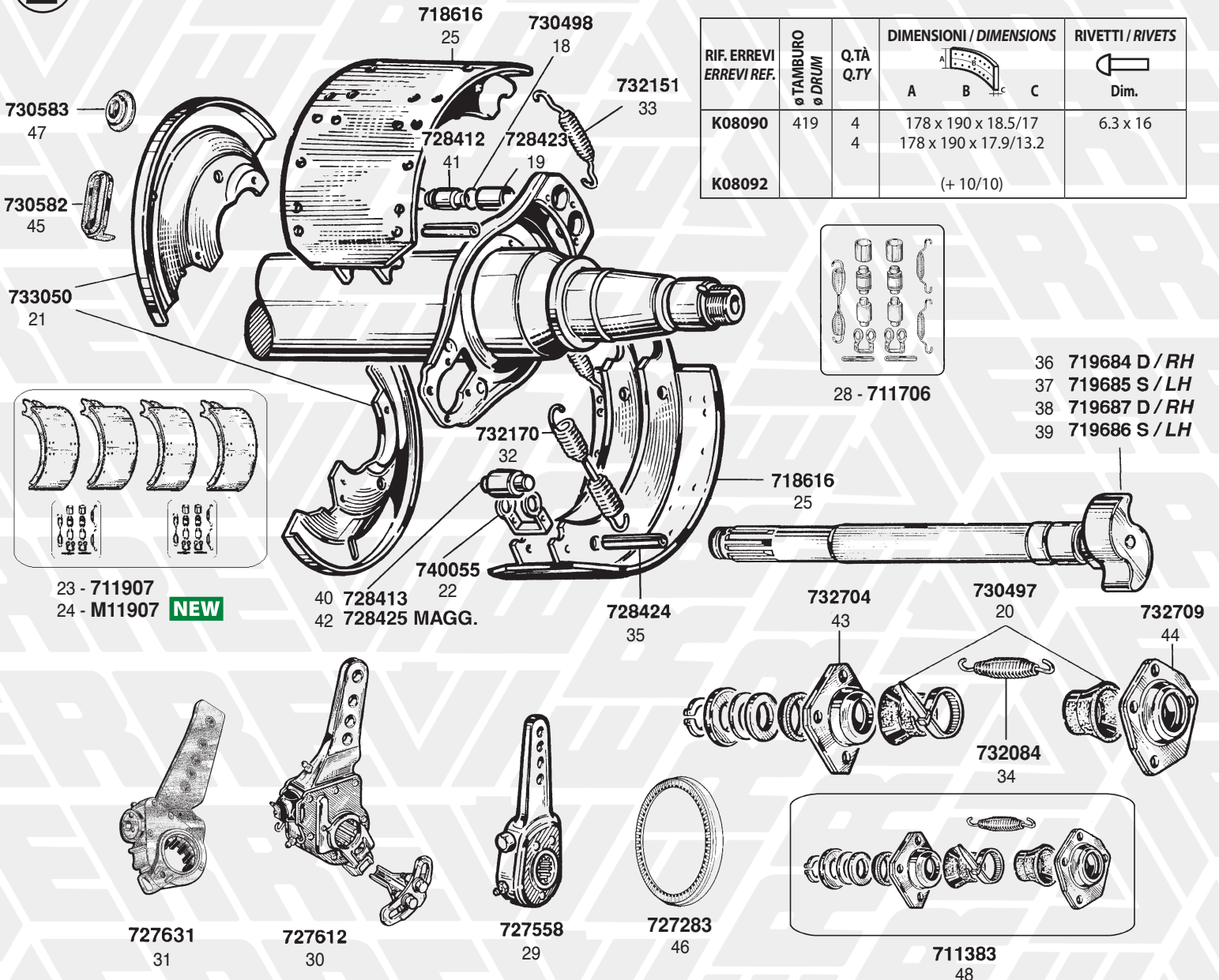
## 1 MOZZO / HUB SYSTEM



ASSEMBLATO  
COME L'ORIGINALE  
ASSEMBLED AS O.E.

12 - 713626  
13 - 713927

## 2 MASSA FRENANTE Ø 420x180 / Ø 420x180 BRAKE

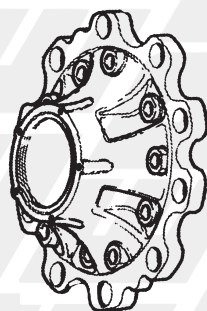
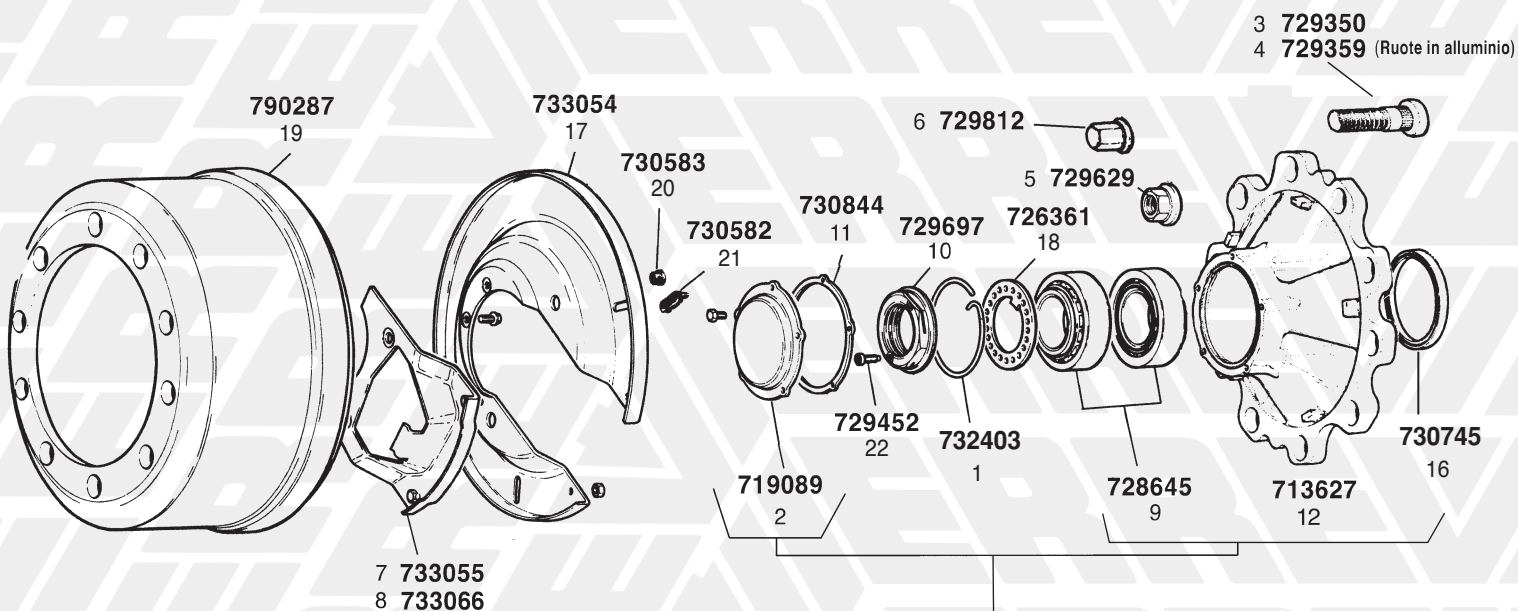


23 - 711907  
24 - M11907 **NEW**

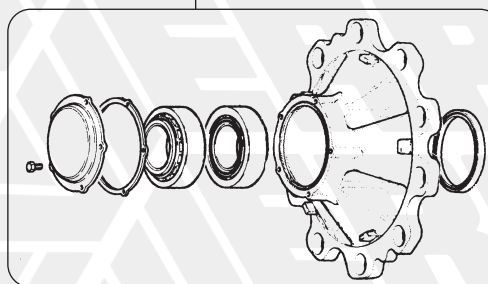
FIG. ITEM	RIF. ERREVI ERREVI REF.	DESCRIZIONE PARTICOLARI DESCRIPTION	TIPO VEHICLE MODEL	RIF. ORIGINALE ORIGINAL REF.
<b>ASSALE 9 TON "Serie TE 9000" / 9 TONS "TE 9000 Series" AXLE PARTS</b>				
<b>1 MOZZO / HUB SYSTEM</b>				
1	<b>732400</b>	Anello di fermo per rondella dentata / <i>Outer circlip</i>		21223127
2	<b>719086</b>	Calotta coprimozzo / <i>Hub cap</i>		21220727
3	<b>730841</b>	Guarnizione per calotta / <i>Hub cap gasket</i>		21221062 21223797
4	<b>729350</b>	Colonna ruota / <i>Wheel stud</i>	M22x1,5 L=80	21220132
5	<b>729359</b>	Colonna fiss. ruota (ruote alluminio) / <i>Aluminium wheels</i>	M22x1,5 L=95	21220969
6	<b>729629</b>	Dado per colonna / <i>Wheel nut</i>	M22x1,5 H=31	21218643
7	<b>729812</b>	Dado per colonna chiuso / <i>Wheel nut</i>	M22x1,5 Ch=32	21218645 21226397
8	<b>728649</b>	Cuscinetto interno mozzo / <i>Inner bearing</i>	ø 80x130x37	99041067
9	<b>728635</b>	Cuscinetto esterno mozzo (32310) / <i>Outer bearing</i>	ø 50x110x42	99041068
10	<b>729689</b>	Dado arresto cuscinetto mozzo / <i>Axle nut</i>	M36x2 H=12	21220759
11	<b>713592</b>	Mozzo ruota nudo / <i>Wheel hub, bare</i>		212211625
12	<b>713626</b>	Mozzo ruota completo / <i>Wheel hub assembly</i>		14219784
13	<b>713927</b>	Mozzo ruota con cuscinetti SKF / <i>Wheel hub c/w SKF bearings</i>		14219784
14	<b>730716</b>	Paraolio mozzo / <i>Oil seal</i>	ø 135x100x13/15	21220158
15	<b>727020</b>	Rondella con dente per mozzo / <i>Retaining washer</i>	ø 36x109x8	21220726
16	<b>727021</b>	Rondella dentellata di fermo / <i>Adjuster lock washer</i>		21221061
17	<b>790287</b>	Tamburo freno / <i>Brake drum</i>		21220183 21220183V
<b>2 MASSA FRENANTE ø 420x180 / ø 420x180 BRAKE</b>				
18	<b>730498</b>	Anello in gomma per rullo superiore ganascia / <i>Anchor pin O-ring</i>		21220668
19	<b>728423</b>	Boccola per rullo superiore ganascia / <i>Anchor pin bush</i>	ø 32x35x37	21221028
20	<b>730497</b>	Cuffia parapolvere con fascetta per perno a chiave / <i>Rubber boot</i>		21204849 21221065
21	<b>733050</b>	Coppia parapolvere per massa frenante / <i>Dust cover pair</i>		15221163
22	<b>740055</b>	Fermo per rullo ganascia / <i>Cam roller retainer</i>		21023758
23	<b>711907</b>	Serie ganasce con ceppi STD ed accessori <i>Brake shoe set c/w STD linings and accessories</i>	ø 420x180	152055335
24	<b>M11907</b>	Serie ganasce con ceppi magg. 10/10 ed accessori <i>Brake shoe set c/w + 10/10 linings and accessories</i>	ø 420x180	152055335
25	<b>718616</b>	Ganascia freno nuda / <i>Brake-shoe, unlined</i>	mm. 180	15205533
26	<b>K08090</b>	Serie ceppi freno - STD - con rivetti <i>Brake linings set - STD - c/w rivets</i>		Assali Serie TM/TA TC/TE 9000 Series Axles 19036 21200790B 19037 21200791B
27	<b>K08092</b>	(+ 10/10)		
28	<b>711706</b>	Kit revisione ganasce (½ Assale) / <i>Brake shoe repair kit (½ Axle)</i>		AXL125
29	<b>727558</b>	Leva registrabile comando freni / <i>Slack-adjuster</i>	10 cave / <i>splines</i>	21215131
30	<b>727612</b>	Leva freno autoregistrante Dx/Sx / <i>Automatic slack-adjuster</i>	10 cave / <i>splines</i>	79160 21217569
31	<b>727631</b>	Leva freni autoregistrante / <i>Automatic slack-adjuster</i>	10 cave / <i>splines</i>	21229287
32	<b>732170</b>	Molla richiamo ganasce / <i>Return spring</i>	L tot. 220	21221224
33	<b>732151</b>	Molla superiore richiamo ganasce / <i>Retaining spring</i>	L tot. 130	21205194
34	<b>732084</b>	Molla richiamo leva freno / <i>Release spring</i>	L tot. 148	21210215
35	<b>728424</b>	Pernetto per molla ganasce / <i>Spring pin</i>		21220171
36	<b>719684</b>	Perno a chiave Dx / <i>Camshaft RH</i>	L. 525,5	21221070
37	<b>719685</b>	Perno a chiave Sx / <i>Camshaft LH</i>	L. 525,5	21221071
38	<b>719687</b>	Perno a chiave Dx / <i>Camshaft RH</i>	L. 587,5	21221194
39	<b>719686</b>	Perno a chiave Sx / <i>Camshaft LH</i>	L. 587,5	21221195
40	<b>728413</b>	Rullo inferiore per ganascia / <i>Cam roller</i>	ø 32x58	21006610
41	<b>728412</b>	Rullo superiore per ganascia / <i>Anchor pin</i>	ø 32x56	21205193
42	<b>728425</b>	Rullo ganascia MAGG. / <i>Cam roller</i>	ø 35x56	21006610A
43	<b>732704</b>	Supporto completo per perno a chiave lato int. / <i>Spherical bearing, inner</i>		15213430
44	<b>732709</b>	Supporto completo per perno a chiave lato est. / <i>Spherical bearing, outer</i>		15220224
45	<b>730582</b>	Tappo per ispezione freni - ovale / <i>Rubber plug</i>		21220719
46	<b>727283</b>	Ruota fonica / <i>Impulse wheel</i>	ø 150x175x12,5 100 denti / <i>teeth</i>	21221064
47	<b>730583</b>	Tappo per ispezione freni - tondo / <i>Rubber plug</i>		21211385
48	<b>711383</b>	Kit revisione perno a chiave (1 RUOTA) / <i>Camshaft repair kit</i>		AXL122

# ASSALE "Serie LM e LC" / "LM and LC Series" AXLE PARTS

## MOZZO / HUB SYSTEM



713358  
15  
**NEW**



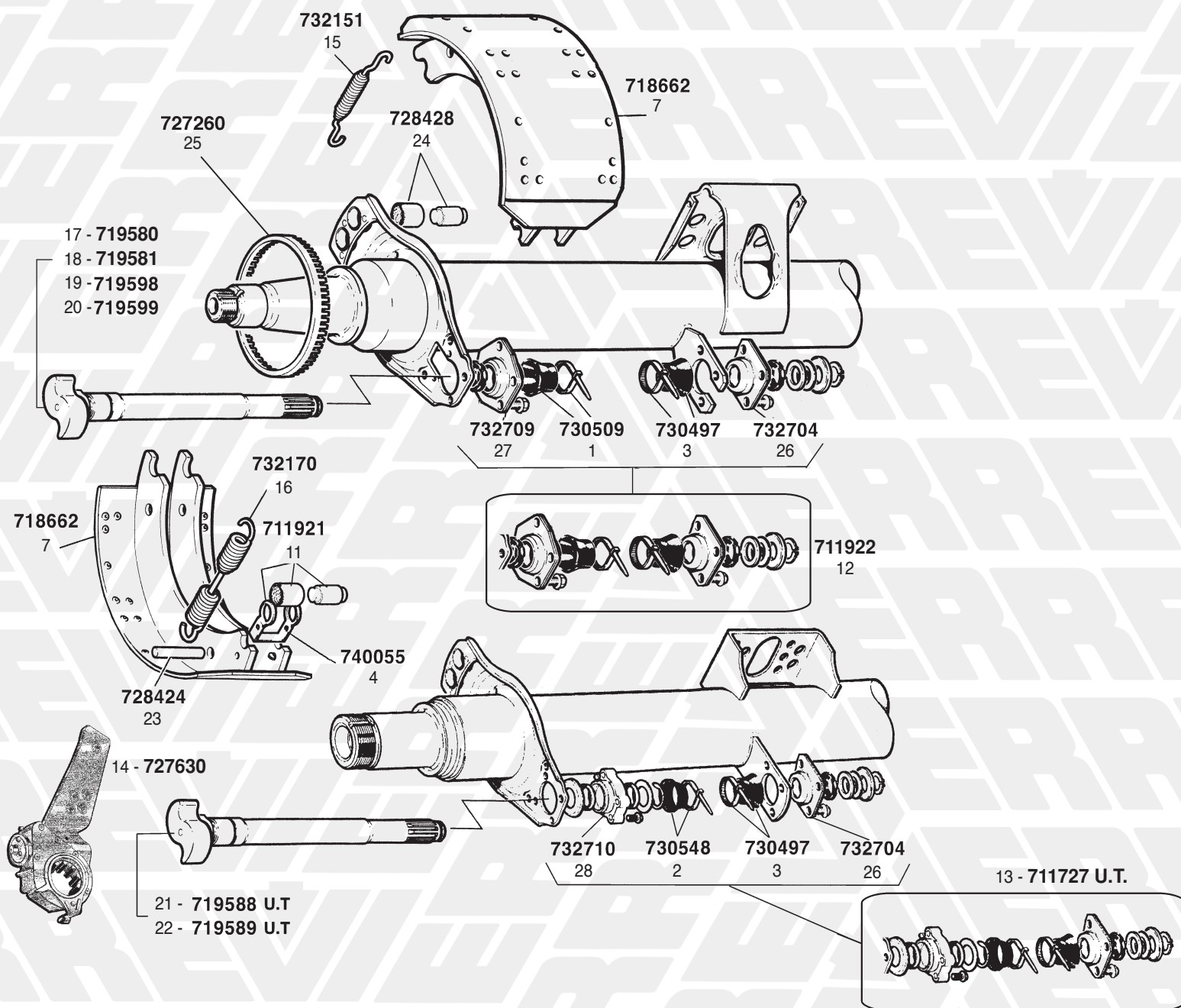
**!** ASSEMBLATO  
COME L'ORIGINALE  
ASSEMBLED AS O.E.

13 - 713507 **NEW**  
14 - 713925 **NEW**

FIG. ITEM	RIF. ERREVI ERREVI REF.	DESCRIZIONE PARTICOLARI DESCRIPTION	TIPO VEHICLE MODEL	RIF. ORIGINALE ORIGINAL REF.
<b>ASSALE "Serie LM e LC" / "LM and LC Series" AXLE PARTS</b>				
<b>MOZZO / HUB SYSTEM</b>				
1	<b>732403</b>	Anello di fermo per dado / <i>Retaining clip</i>		21224865
2	<b>719089</b>	Calotta coprimozzo / <i>Hub cap</i>		21224673
3	<b>729350</b>	Colonna fissaggio ruota / <i>Wheel stud</i>	M22x1,5 L=80	21220132
4	<b>729359</b>	Colonna fiss. ruota (ruote alluminio) / <i>Aluminium wheels</i>	M22x1,5 L=95	21220969
5	<b>729629</b>	Dado per colonna / <i>Wheel nut</i>	M22x1,5 H=31	21218643 21226395
6	<b>729812</b>	Dado per colonna chiuso / <i>Wheel nut</i>	M22x1,5 Ch=32	21218645 21226397
7	<b>733055</b>	Chiusura per parapolvere / <i>Dust cover filler plate</i>		15224518 21225837
8	<b>733066</b>	Chiusura per parapolvere / <i>Dust cover filler plate</i>		15225842
9	<b>728645</b>	Cuscinetto interno ed esterno (BT1-0127/Q) / <i>Hub bearing</i>	ø 82x140x36	99041075
10	<b>729697</b>	Dado arresto cuscinetto mozzo / <i>Pinch nut</i>	M82x2 H=18	21224762
11	<b>730844</b>	Guarnizione per calotta / <i>Hub cap gasket</i>		21224759
12	<b>713627</b>	Mozzo ruota nudo / <i>Wheel hub, bare</i>		-
13	<b>713507</b>	Mozzo ruota completo / <i>Wheel hub assembly</i>		14224748
14	<b>713925</b>	Mozzo ruota con cuscinetti SKF <i>Wheel hub c/w SKF bearings</i>		14224748
15	<b>713358</b>	Mozzo ruota nudo / <i>Wheel hub, bare</i>	Assale serie LC con freno a disco "LC Series" Axle with Brake disc (monta cuscinetto a cartuccia) (suitable for cassette bearing)	14225494
16	<b>730745</b>	Paraolio interno mozzo / <i>Oil seal</i>	ø 117x152,6x27,5	21200321A
17	<b>733054</b>	Parapolvere per massa frenante / <i>Dust cover</i>		21224522
18	<b>726361</b>	Rondella con dente / <i>Retaining washer</i>	ø 82,5x138,5x4	21224669
19	<b>790287</b>	Tamburo freno / <i>Brake drum</i>		21220183 21220183V
20	<b>730583</b>	Tappo per ispezione freni - tondo / <i>Inspection plug</i>		21211385
21	<b>730582</b>	Tappo per ispezione freni - ovale / <i>Inspection plug</i>		21220719
22	<b>729452</b>	Vite bloccaggio dado mozzo / <i>Pinch nut screw</i>	M8x1,25 L=20	21224864

# ASSALE "Serie LM e LC" / "LM and LC Series" AXLE PARTS

## MASSA FRENANTE $\varnothing$ 420x178 / $\varnothing$ 420x178 BRAKE



RIF. ERREVI ERREVI REF.	Ø TAMBURRO Ø DRUM	Q.TÀ Q.TY	DIMENSIONI / DIMENSIONS	RIVETTI / RIVETS
K12320	419	4	177.3 x 189 x 22.2/17.5	6.3 x 16
		4	177.3 x 194.5 x 21.5/12.9	
K12322			(+ 10/10)	

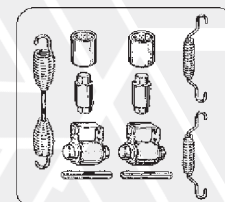
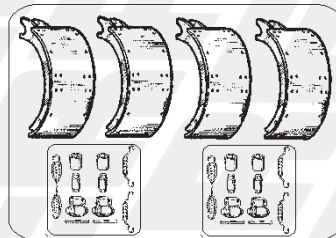
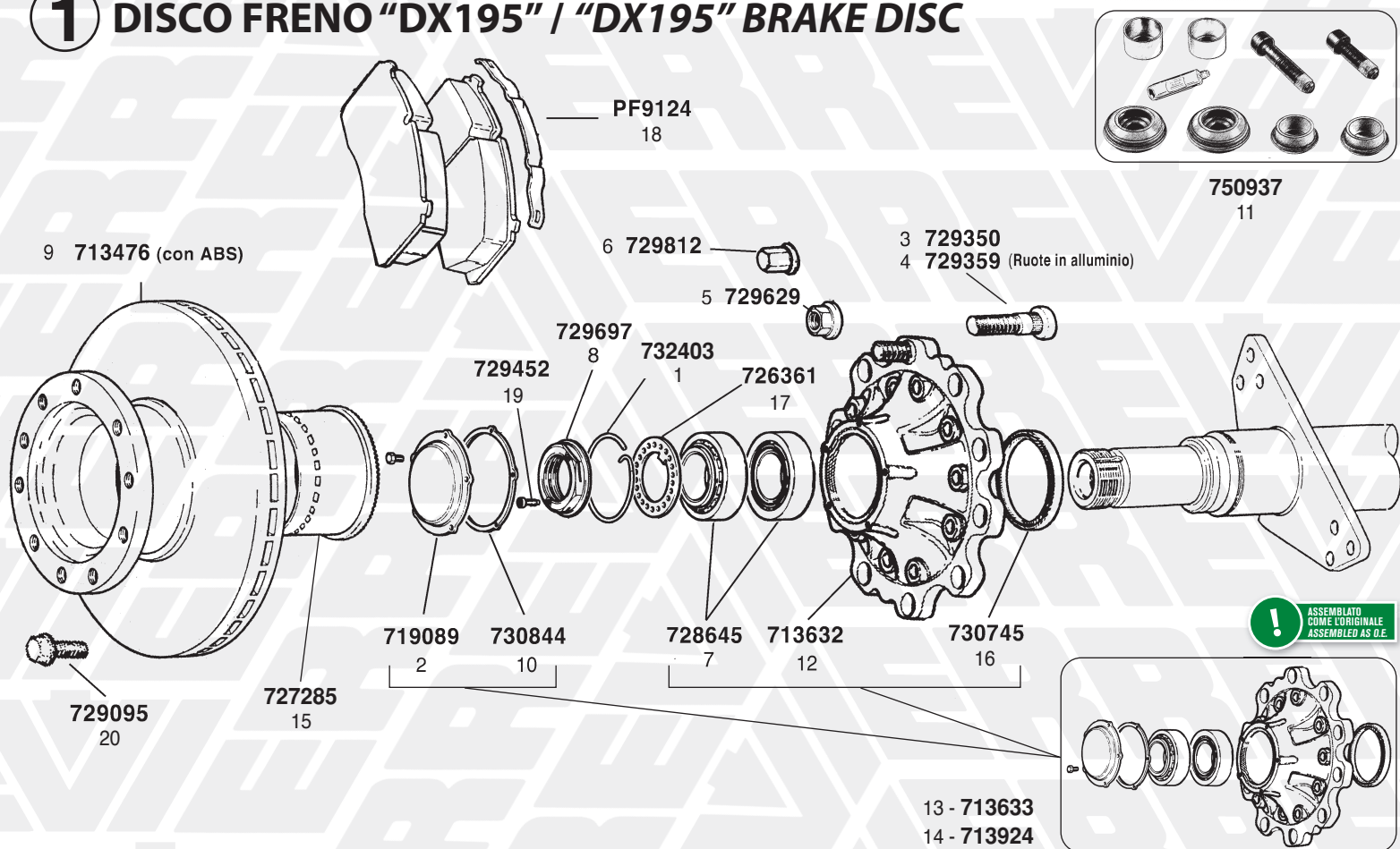


FIG. ITEM	RIF. ERREVI ERREVI REF.	DESCRIZIONE PARTICOLARI DESCRIPTION		TIPO VEHICLE MODEL	RIF. ORIGINALE ORIGINAL REF.
<b>ASSALE "Serie LM e LC" / "LM and LC Series" AXLE PARTS</b>					
<b>MASSA FRENANTE ø 420x178 / ø 420x178 BRAKE</b>					
1	<b>730509</b>	Cuffia parapolvere con fascetta - lato esterno / <i>Outer boot</i>		fino a / <i>until to</i> 03/2001	21224730
2	<b>730548</b>	Cuffia parapolvere con fascetta - lato esterno / <i>Outer boot</i>		da / <i>from</i> 04/2001	2260K1155
3	<b>730497</b>	Cuffia parapolvere con fascetta - lato interno / <i>Inner boot</i>			21204849
4	<b>740055</b>	Fermo per rullo ganascia / <i>Retaining clip</i>			21023758
5	<b>711905</b>	Serie ganasce con ceppi STD ed accessori <i>Brake shoe set c/w STD linings and accessories</i>	ø 420x180		152247245S MBSK1040-4
6	<b>M11905</b>	Serie ganasce con ceppi magg. 10/10 ed accessori <i>Brake shoe set c/w + 10/10 linings and accessories</i>	ø 420x180		152247245S MBSK1040-4
7	<b>718662</b>	Ganascia freno nuda / <i>Brake-shoe, unlined</i>			152247245
8	<b>K12320</b>	Serie ceppi freno - STD - con rivetti <i>Brake linings set - STD - c/w rivets</i>			<b>19030</b> <b>19033</b> 21224717R 21224718R
9	<b>K12322</b>	(+ 10/10)			
10	<b>711707</b>	Kit revisione ganasce (½ Assale) <i>Brake shoe repair kit (½ Axle)</i>			AXLLM4
11	<b>711921</b>	Kit rullo ganascia / <i>Cam roller kit</i>			15224812 15226262
12	<b>711922</b>	Kit riparazione perno a chiave / <i>Camshaft repair kit</i>		fino a / <i>until to</i> 03/2001	-
13	<b>711727</b>	Kit riparazione perno a chiave / <i>Camshaft repair kit</i>		da / <i>from</i> 04/2001	AXL140
14	<b>727630</b>	Leva freni autoregistrante / <i>Automatic slack-adjuster</i>	10 cave / <i>splines</i>		21222694 21229249 21239249
15	<b>732151</b>	Molla sup. richiamo ganasce / <i>Retaining spring</i>	L tot. 130		21205194
16	<b>732170</b>	Molla richiamo ganasce / <i>Return spring</i>	L tot. 220		21221224
17	<b>719580</b>	Perno a chiave Dx / <i>Camshaft RH</i>	L "A" = 549		21227082
18	<b>719581</b>	Perno a chiave Sx / <i>Camshaft LH</i>	L "A" = 549		21227083
19	<b>719598</b>	Perno a chiave Dx / <i>Camshaft RH</i>	L "A" = 587,5	fino a / <i>until to</i> 03/2001	21224795
20	<b>719599</b>	Perno a chiave Sx / <i>Camshaft LH</i>	L "A" = 587,5	fino a / <i>until to</i> 03/2001	21224796
21	<b>719588</b>	Perno a chiave Dx / <i>Camshaft RH</i>	L "A" = 587,5	da / <i>from</i> 04/2001	21227080
22	<b>719589</b>	Perno a chiave Sx / <i>Camshaft LH</i>	L "A" = 587,5	da / <i>from</i> 04/2001	21227081
23	<b>728424</b>	Pernetto per molla ganascia / <i>Roll pin</i>			21220171
24	<b>728428</b>	Rullo sup. per ganascia completo / <i>Anchor pin</i>	ø 26,5x35x57		15224931 15226632
25	<b>727260</b>	Ruota fonica / <i>Impulse wheel</i>	100 denti / <i>teeth</i>		21213316
26	<b>732704</b>	Supporto completo per perno a chiave - I. int. <i>Spherical end bearing bracket</i>			15213430
27	<b>732709</b>	Supporto completo per perno a chiave - I. est. <i>Cam head bearing bracket</i>		fino a / <i>until to</i> 03/2001	15224821
28	<b>732710</b>	Supporto completo per perno a chiave - I. est. <i>Cam head bearing bracket</i>		da / <i>from</i> 04/2001	A23105Q1213

# ASSALE "Serie LM e LC" / "LM and LC Series" AXLE PARTS

## 1 DISCO FRENO "DX195" / "DX195" BRAKE DISC



## 2 DISCO FRENO "ELSA 2" / "ELSA 2" BRAKE DISC

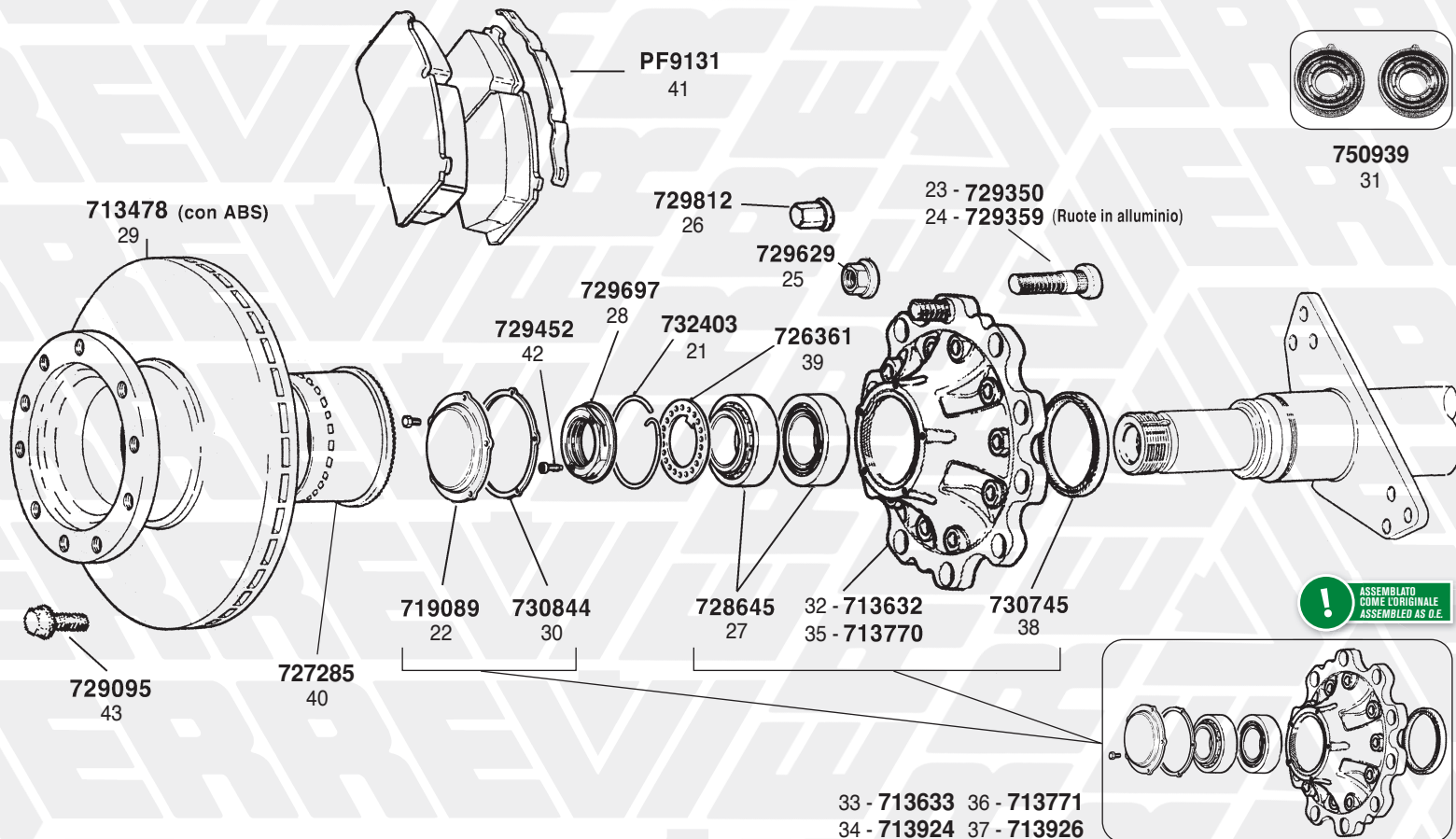




FIG. ITEM	RIF. ERREVI ERREVI REF.	DESCRIZIONE PARTICOLARI DESCRIPTION	TIPO VEHICLE MODEL	RIF. ORIGINALE ORIGINAL REF.
<b>ASSALE "Serie LM e LC" / "LM and LC Series" AXLE PARTS</b>				
<b>① DISCO FRENO "DX195" / "DX195" BRAKE DISC</b>				
1	<b>732403</b>	Anello di fermo per dado / <i>Retaining clip</i>		21224865 21224865PK5
2	<b>719089</b>	Calotta coprimozzo / <i>Hub cap</i>		21224673
3	<b>729350</b>	Colonna fissaggio ruota / <i>Wheel stud</i>	M22x1,5 L=80	21220132
4	<b>729359</b>	Colonna fiss. ruota (ruote alluminio) / <i>Aluminium wheels</i>	M22x1,5 L=95	21220969
5	<b>729629</b>	Dado per colonna / <i>Wheel nut</i>	M22x1,5 H=31	21218643 21226395
6	<b>729812</b>	Dado per colonna chiuso / <i>Wheel nut</i>	M22x1,5 Ch=32	21218645 21226397
7	<b>728645</b>	Cuscinetto interno ed esterno (BT1-0127/Q) / <i>Hub bearing</i>	ø 82x140x36	99041075
8	<b>729697</b>	Dado arresto cuscinetto mozzo / <i>Pinch nut</i>	M82x2 H=18	21224762
9	<b>713476</b>	Disco freno con <b>ABS</b> / <i>Brake disc c/w ABS</i>	ø 378x154 10 fori / holes ø 16	21225115 21227349 MBR9018/5073
10	<b>730844</b>	Guarnizione per calotta / <i>Hub cap gasket</i>		21224759
11	<b>750937</b>	Kit revisione pinza freno / <i>Brake caliper, repair kit</i>		MCK1192
12	<b>713632</b>	Mozzo ruota nudo / <i>Wheel hub, bare</i>		-
13	<b>713633</b>	Mozzo ruota completo / <i>Wheel hub assembly</i>		14225425
14	<b>713924</b>	Mozzo ruota completo (con cuscinetti SKF) <i>Wheel hub assembly (complete with SKF bearings)</i>		14225425
15	<b>727285</b>	Ruota fonica / <i>Impulse wheel</i>		21225116
16	<b>730745</b>	Paraolio interno mozzo / <i>Oil seal</i>	ø 117x152,6x27,5	21200321A
17	<b>726361</b>	Rondella con dente / <i>Retaining washer</i>	ø 82,5x138,5x4	21224669
18	<b>PF9124</b>	Serie pastiglie freno complete di kit / <i>Brake pad set c/w kit</i> Impianto frenante <b>MERITOR</b> Brake system	205x102x26	<b>29124</b> <b>29128</b> DSB2 MDP3124 MDP5076
19	<b>729452</b>	Vite bloccaggio dado mozzo / <i>Pinch nut screw</i>	M8x1,25 L=20	21224864
20	<b>729095</b>	Vite fissaggio disco freno / <i>Screw</i>	M16x2 L= 60	21225100 21227263
<b>② DISCO FRENO "ELSA 2" / "ELSA 2" BRAKE DISC</b>				
21	<b>732403</b>	Anello di fermo per dado / <i>Retaining clip</i>		21224865 21224865PK5
22	<b>719089</b>	Calotta coprimozzo / <i>Hub cap</i>		21224673
23	<b>729350</b>	Colonna fissaggio ruota / <i>Wheel stud</i>	M22x1,5 L=80	21220132
24	<b>729359</b>	Colonna fiss. ruota (ruote alluminio) / <i>Aluminium wheels</i>	M22x1,5 L=95	21220969
25	<b>729629</b>	Dado per colonna / <i>Wheel nut</i>	M22x1,5 H=31	21218643 21226395
26	<b>729812</b>	Dado per colonna chiuso / <i>Wheel nut</i>	M22x1,5 Ch=32	21218645 21226397
27	<b>728645</b>	Cuscinetto interno ed esterno (BT1-0127/Q) / <i>Hub bearing</i>	ø 82x140x36	99041075
28	<b>729697</b>	Dado arresto cuscinetto mozzo / <i>Pinch nut</i>	M82x2 H=18	21224762
29	<b>713478</b>	Disco freno / <i>Brake disc</i>	ø 433x150 10 fori / holes ø 16	68323825 MBR5124 MBR9004
30	<b>730844</b>	Guarnizione per calotta / <i>Hub cap gasket</i>		21224759
31	<b>750939</b>	Kit revisione pinza freno / <i>Brake caliper, repair kit</i>		MCK1139
32	<b>713632</b>	Mozzo ruota nudo / <i>Wheel hub, bare</i>		-
33	<b>713633</b>	Mozzo ruota completo / <i>Wheel hub assembly</i>		14225425
34	<b>713924</b>	Mozzo ruota con cuscinetti SKF <i>Wheel hub c/w SKF bearings</i>		14225425
35	<b>713770</b>	Mozzo ruota nudo / <i>Wheel hub, bare</i>		-
36	<b>713771</b>	Mozzo ruota completo / <i>Wheel hub assembly</i>		14227483
37	<b>713926</b>	Mozzo ruota completo (con cuscinetti SKF) <i>Wheel hub assembly (complete with SKF bearings)</i>		14227483
38	<b>730745</b>	Paraolio interno mozzo / <i>Oil seal</i>	ø 117x152,6x27,5	21200321A
39	<b>726361</b>	Rondella con dente / <i>Retaining washer</i>	ø 82,5x138,5x4	21224669
40	<b>727285</b>	Ruota fonica / <i>Impulse wheel</i>		21225116
41	<b>PF9131</b>	Serie pastiglie freno complete di kit / <i>Brake pad set c/w kit</i> Impianto frenante <b>MERITOR</b> Brake system		<b>29131</b> MDP5059 MDP5060 MDP5073 MDP5097
42	<b>729452</b>	Vite bloccaggio dado mozzo / <i>Pinch nut screw</i>	M8x1,25 L=20	21224864
43	<b>729095</b>	Vite fissaggio disco freno / <i>Screw</i>	M16x2 L= 60	21227263 21225100

# ASSALE "Serie LM e LC" / "LM and LC Series" AXLE PARTS

## DISCO FRENO "ELSA 195" / "ELSA 195" BRAKE DISC

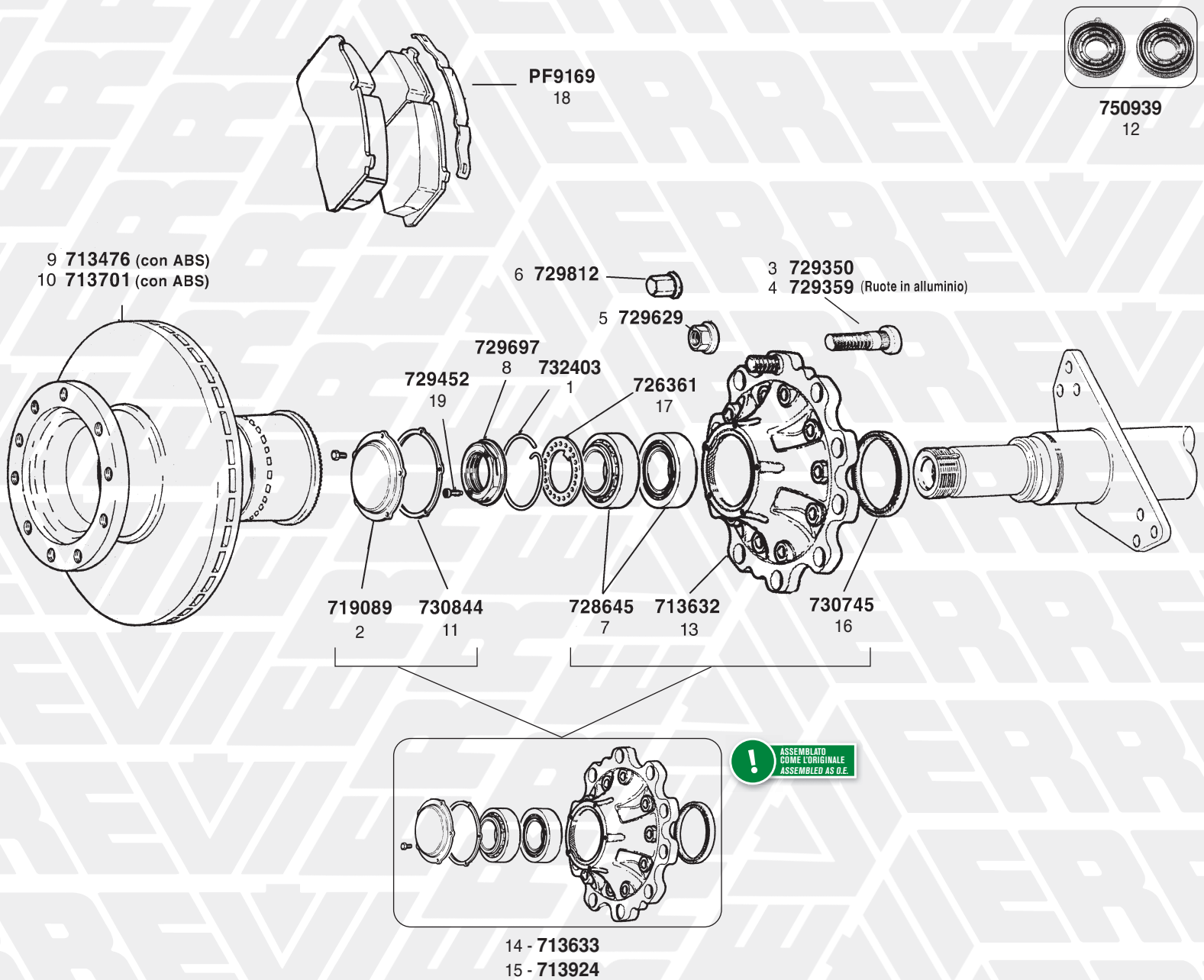
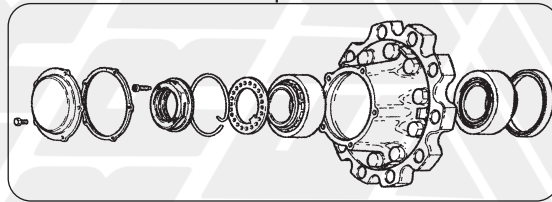
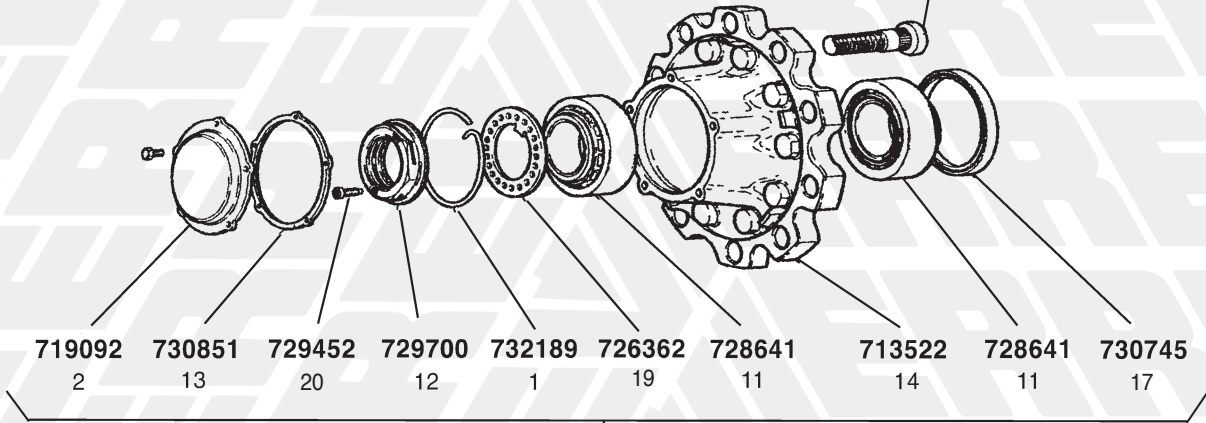


FIG. ITEM	RIF. ERREVI ERREVI REF.	DESCRIZIONE PARTICOLARI DESCRIPTION	TIPO VEHICLE MODEL	RIF. ORIGINALE ORIGINAL REF.
<b>ASSALE "Serie LM e LC" / "LM and LC Series" AXLE PARTS</b>				
<b>DISCO FRENO "ELSA 195" / "ELSA 195" BRAKE DISC</b>				
1	<b>732403</b>	Anello di fermo per dado / <i>Retaining clip</i>		21224865 21224865PK5
2	<b>719089</b>	Calotta coprimozzo / <i>Hub cap</i>		21224673
3	<b>729350</b>	Colonna fissaggio ruota / <i>Wheel stud</i>	M22x1,5 L=80	21220132
4	<b>729359</b>	Colonna fiss. ruota (ruote alluminio) / <i>Aluminium wheels</i>	M22x1,5 L=95	21220969
5	<b>729629</b>	Dado per colonna / <i>Wheel nut</i>	M22x1,5 H=31	21218643 21226395
6	<b>729812</b>	Dado per colonna chiuso / <i>Wheel nut</i>	M22x1,5 Ch=32	21218645 21226397
7	<b>728645</b>	Cuscinetto interno ed esterno / <i>Hub bearing</i>	ø 82x140x36	99041075 BT1-0127/Q
8	<b>729697</b>	Dado arresto cuscinetto mozzo / <i>Pinch nut</i>	M82x2 H=18	21224762
9	<b>713476</b>	Disco freno con <b>ABS</b> / <i>Brake disc c/w ABS</i>	ø 378x154 10 fori / <i>holes</i> ø 16	21225115 21227349 MBR5073 MBR9018
10	<b>713701</b>	Disco freno con <b>ABS</b> / <i>Brake disc c/w ABS</i>	ø 380 8 fori / <i>holes</i> ø 24	68325372 MBR9014
11	<b>730844</b>	Guarnizione per calotta / <i>Hub cap gasket</i>		21224759
12	<b>750939</b>	Kit revisione pinza freno / <i>Brake caliper, repair kit</i>		MCK1139
13	<b>713632</b>	Mozzo ruota nudo / <i>Wheel hub, bare</i>		-
14	<b>713633</b>	Mozzo ruota completo / <i>Wheel hub assembly</i>		14225425
15	<b>713924</b>	Mozzo ruota completo (con cuscinetti SKF) <i>Wheel hub assembly (complete with SKF bearings)</i>		14225425
16	<b>730745</b>	Paraolio interno mozzo / <i>Oil seal</i>	ø 117x152,6x27,5	21200321A
17	<b>726361</b>	Rondella con dente / <i>Retaining washer</i>	ø 82,5x138,5x4	21224669
18	<b>PF9169</b>	Serie pastiglie freno complete di kit / <i>Brake pad set c/w kit</i> Imp. Frenante <b>MERITOR</b> <i>Brake system</i>	210x100x30	<b>29169</b> <b>29177</b> 68324665 MDP5093 MDP5100 MDP5103
19	<b>729452</b>	Vite bloccaggio dado mozzo / <i>Pinch nut screw</i>	M8x1,25 L=20	21224864

# ASSALE "Serie TA e TC" / "TA and TC Series" AXLE PARTS

## MOZZO / HUB SYSTEM

- 6 729019 (Ruota singola)
- 7 729018 (Ruota singola / gemellata)
- 8 729370 (Ruota gemellata alluminio)



**!** ASSEMBLATO  
COME L'ORIGINALE  
ASSEMBLED AS O.E.

- 15 - 713642
- 16 - 713931

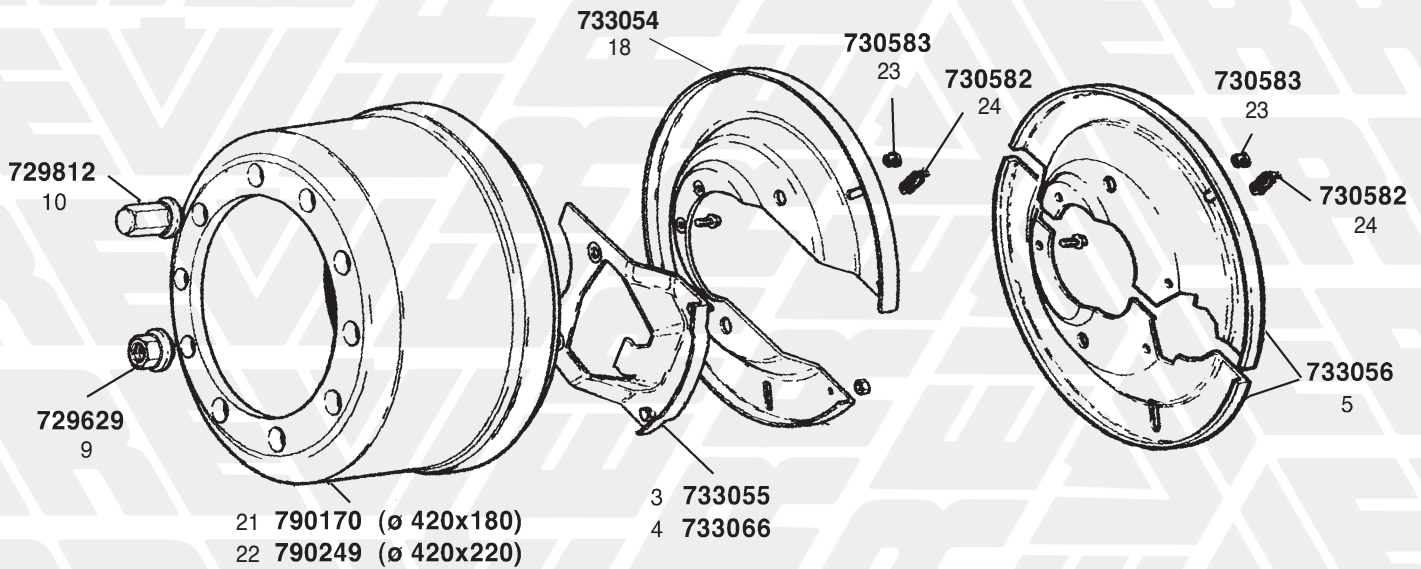
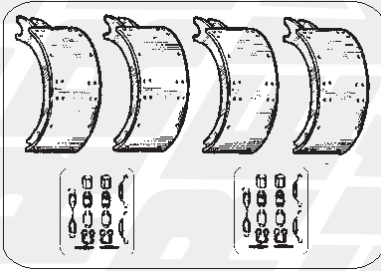


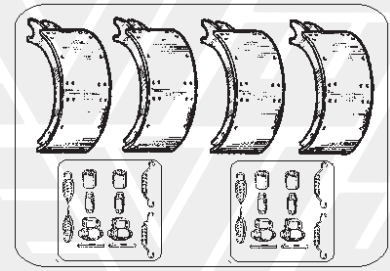
FIG. ITEM	RIF. ERREVI ERREVI REF.	DESCRIZIONE PARTICOLARI DESCRIPTION	TIPO VEHICLE MODEL	RIF. ORIGINALE ORIGINAL REF.
<b>ASSALE "Serie TA e TC" / "TA and TC Series" AXLE PARTS</b>				
<b>MOZZO / HUB SYSTEM</b>				
1	<b>732189</b>	Anello di fermo per dado / <i>Retaining clip</i>		21226117PK5
2	<b>719092</b>	Calotta coprimozzo / <i>Hub cap</i>		21226038
3	<b>733055</b>	Chiusura per parapolvere / <i>Dust cover filler plate</i>	420x180	fino a / <i>until to</i> 03/2001
4	<b>733066</b>	Chiusura per parapolvere / <i>Dust cover filler plate</i>		da / <i>from</i> 04/2001
5	<b>733056</b>	Coppia parapolvere per massa frenante / <i>Dust cover - pair</i>	420x220	21221567 21221568
6	<b>729019</b>	Colonna fissaggio ruota <b>SINGOLA</b> <i>Wheel stud (SINGLE WHEEL)</i>	M22x1,5 L=87	21022167
7	<b>729018</b>	Colonna fiss. ruota <b>SINGOLA e GEMELLATA</b> (cerchio in alluminio) <i>Aluminium wheels (SINGLE and TWIN WHEEL)</i>	M22x1,5 L=98	21020997
8	<b>729370</b>	Colonna fiss. ruota <b>GEMELLATA</b> (cerchio in alluminio) <i>Aluminium wheels (TWIN WHEEL)</i>	M22x1,5 L=110	21206355
9	<b>729629</b>	Dado per colonna / <i>Wheel nut</i>	M22x1,5 H=30	21225653
10	<b>729812</b>	Dado per colonna chiuso / <i>Wheel nut</i>	M22x1,5 Ch=32	21218645
11	<b>728641</b>	Cuscinetto interno ed esterno mozzo / <i>Hub bearing</i>	ø 90x147x42	99041035S
12	<b>729700</b>	Dado arresto cuscinetto mozzo / <i>Pinch nut</i>		21226003
13	<b>730851</b>	Guarnizione per calotta (tipo solo gomma) <i>Hub cap gasket (only rubber)</i>		21226119
14	<b>713522</b>	Mozzo ruota nudo / <i>Wheel hub, bare</i>		-
15	<b>713642</b>	Mozzo ruota completo / <i>Wheel hub assembly</i>		14226120
16	<b>713931</b>	Mozzo ruota completo (con cuscinetti SKF) <i>Wheel hub assembly (complete with SKF bearings)</i>		14226120
17	<b>730745</b>	Paraolio interno mozzo / <i>Oil seal</i>	ø 117x152,6x27,5	21200321A
18	<b>733054</b>	Parapolvere per massa frenante / <i>Dust cover</i>	420x180	21224522
19	<b>726362</b>	Rondella con dente / <i>Retaining washer</i>		21226090
20	<b>729452</b>	Vite bloccaggio dado mozzo / <i>Pinch nut screw</i>	M8x1,25 L=20	21224864
21	<b>790170</b>	Tamburo freno / <i>Brake drum</i>	ø 420x180	21018986 21021284 21018986V
22	<b>790249</b>	Tamburo freno / <i>Brake drum</i>	ø 420x220	21021114 21021114AV
23	<b>730583</b>	Tappo per ispezione freni - tondo / <i>Inspection plug</i>		21211385
24	<b>730582</b>	Tappo per ispezione freni - ovale / <i>Inspection plug</i>		21220719

# ASSALE "Serie TA e TC" / "TA and TC Series" AXLE PARTS

## MASSA FRENANTE $\varnothing$ 420x180/220 / $\varnothing$ 420x180/220 BRAKES

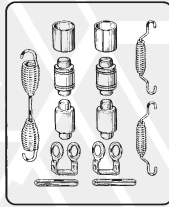


RIF. ERREVI ERREVI REF.	Ø TAMBURO Ø DRUM	Q.TÀ Q.TY	DIMENSIONI / DIMENSIONS A B C	RIVETTI / RIVETS Dim.
K08090	419	4	178 x 190 x 18.5/17	6.3 x 16
K08092		4	178 x 190 x 17.9/13.2	
(+ 10/10)				

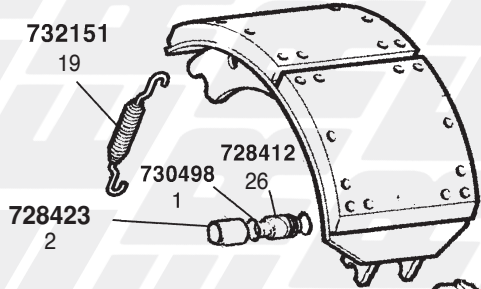


7 - 711907  
8 - M11907 **NEW**

27 - 711908  
28 - M11908 **NEW**

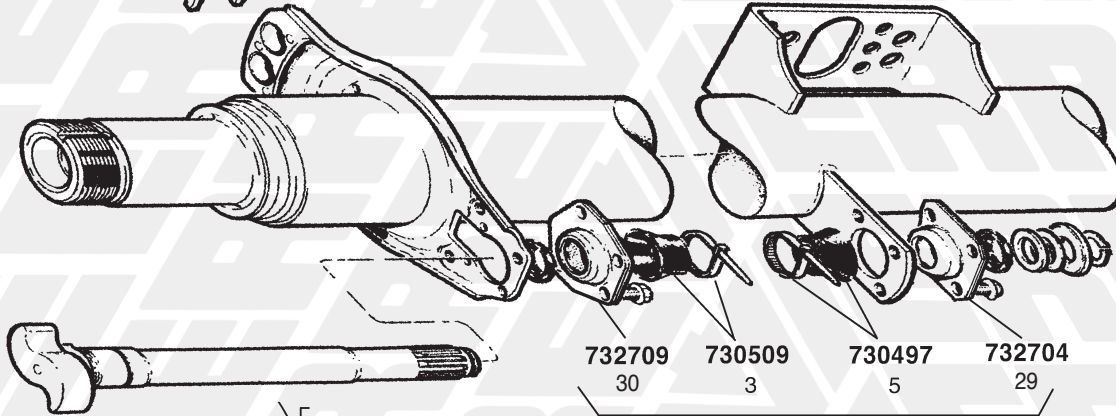


15 - 711706



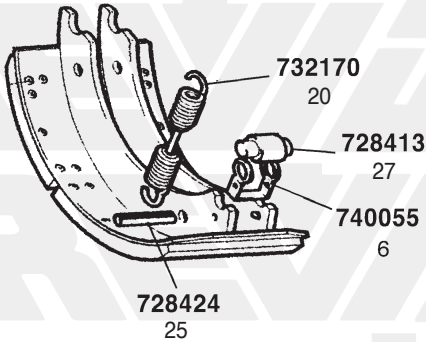
8 - 718616  
12 - 718620

RIF. ERREVI ERREVI REF.	Ø TAMBURO Ø DRUM	Q.TÀ Q.TY	DIMENSIONI / DIMENSIONS A B C	RIVETTI / RIVETS Dim.
K30310	419	4	219 x 190 x 18/13.3	6.3 x 16
K30312		4	219 x 190 x 18.6/17.1	
(+ 10/10)				



732709 30    730509 3    730497 5    732704 29

- 21 719684 D / RH
- 22 719685 S / LH
- 23 719687 D / RH
- 24 719686 S / LH

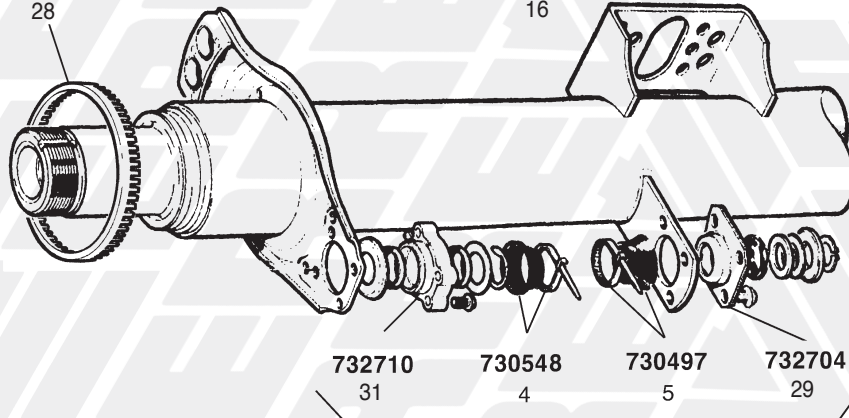


727260 28

711922 16



727630 18



732710 31    730548 4    730497 5    732704 29

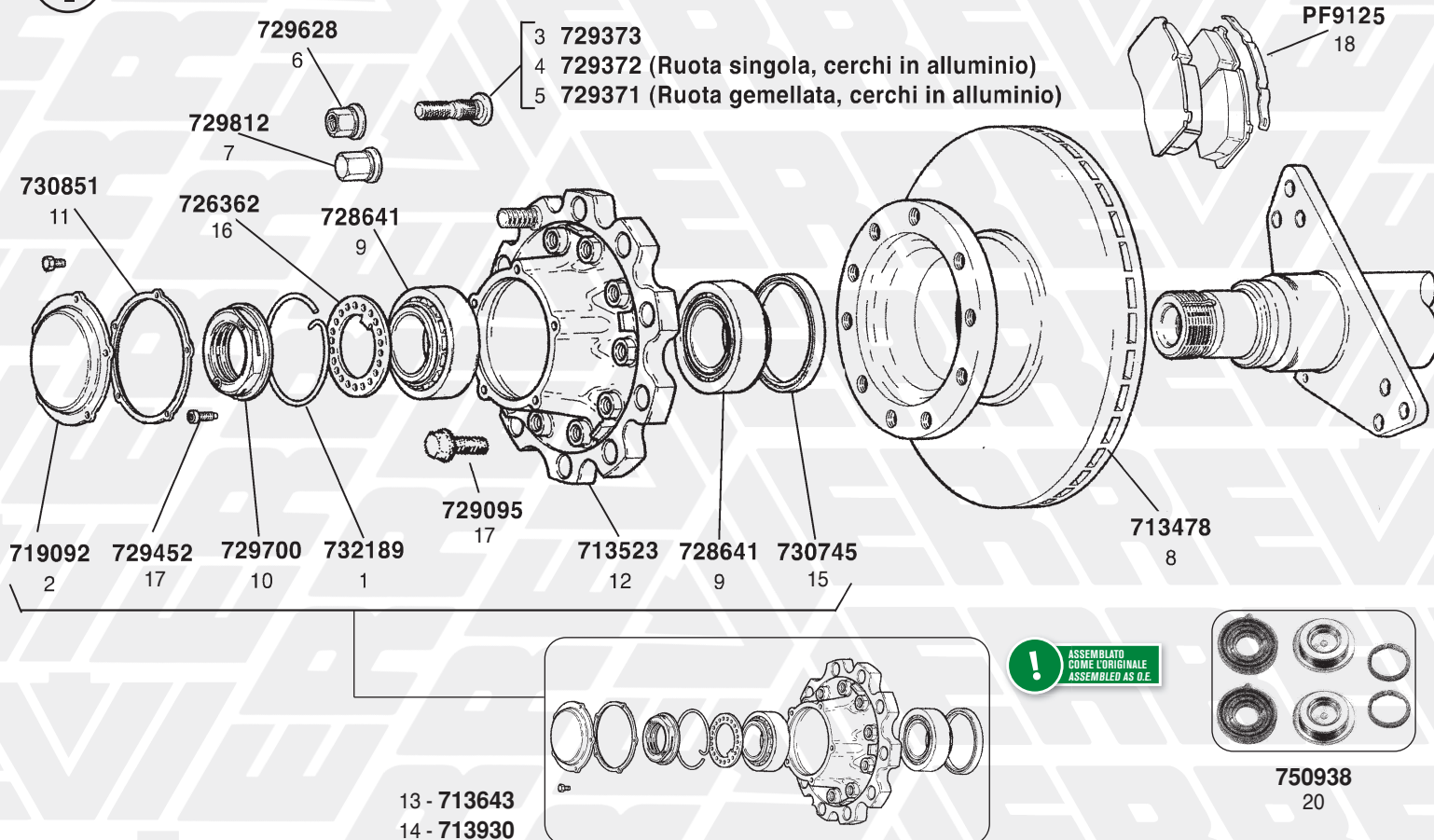


17 - 711727

FIG. ITEM	RIF. ERREVI ERREVI REF.	DESCRIZIONE PARTICOLARI DESCRIPTION	TIPO VEHICLE MODEL	RIF. ORIGINALE ORIGINAL REF.
<b>ASSALE "Serie TA e TC" / "TA and TC Series" AXLE PARTS</b> <b>MASSA FRENANTE ø 420x180/220</b> <b>ø 420x180/220 BRAKES</b>				
1	<b>730498</b>	Anello in gomma per rullo superiore ganascia <i>Anchor pin O-ring</i>		21220668
2	<b>728423</b>	Boccola per rullo superiore ganascia / <i>Anchor pin bush</i>	ø 32x35x37	21221028
3	<b>730509</b>	Cuffia parapolvere con fascetta - lato esterno / <i>Outer boot</i>	fino a / <i>until to</i> 03/2001	21221065 21224730
4	<b>730548</b>	Cuffia parapolvere con fascetta - lato esterno / <i>Outer boot</i>	da / <i>from</i> 04/2001	21221065 2260K1155
5	<b>730497</b>	Cuffia parapolvere con fascetta - lato interno / <i>Inner boot</i>		21204849 21221065
6	<b>740055</b>	Fermo per rullo ganascia / <i>Retaining clip</i>		21023758
7	<b>711907</b>	Serie ganasce con ceppi STD ed accessori <i>Brake shoe set c/w STD linings and accessories</i>	ø 420x180	15205533S
8	<b>M11907</b>	Serie ganasce con ceppi magg. 10/10 ed accessori <i>Brake shoe set c/w + 10/10 linings and accessories</i>	ø 420x180	15205533S
9	<b>718616</b>	Ganascia freno nuda (occhio aperto) / <i>Brake shoe, unlined</i>	mm. 180	15205533S
10	<b>K08090</b>	Serie ceppi freno - STD - con rivetti <i>Brake linings set - STD - c/w rivets</i>		<b>19036</b> <b>19037</b> 21200790B 21200791B
11	<b>K08092</b>	(+ 10/10)		
12	<b>711908</b>	Serie ganasce con ceppi STD ed accessori <i>Brake shoe set c/w STD linings and accessories</i>	ø 420x220	15205191S
13	<b>M11908</b>	Serie ganasce con ceppi magg. 10/10 ed accessori <i>Brake shoe set c/w + 10/10 linings and accessories</i>	ø 420x220	15205191S
14	<b>718620</b>	Ganascia freno nuda (occhio aperto) / <i>Brake shoe, unlined</i>	mm. 220	15205191S
15	<b>K30310</b>	Serie ceppi freno - STD - con rivetti <i>Brake linings set - STD - c/w rivets</i>		<b>19369</b> <b>19370</b> 21200794 21200795
16	<b>K30312</b>	(+ 10/10)		
17	<b>711706</b>	(2) Kit revisione ganasce (½ Assale) / <i>Brake shoe repair kit (½ Axle)</i>		AXL125
18	<b>711922</b>	Kit riparazione perno a chiave / <i>Camshaft repair kit</i>	fino a / <i>until to</i> 03/2001	-
19	<b>711727</b>	Kit riparazione perno a chiave / <i>Camshaft repair kit</i>	da / <i>from</i> 04/2001	AXL140
20	<b>727630</b>	Leva freni autoregistrante / <i>Automatic slack-adjuster</i>	10 cave / <i>splines</i>	21222694 21223694 21229249
21	<b>732151</b>	Molla sup. richiamo ganasce / <i>Retaining spring</i>	L tot. 130	21205194PK100
22	<b>732170</b>	Molla richiamo ganasce / <i>Return spring</i>	L tot. 220	21221224PK10
23	<b>719684</b>	Perno a chiave Dx / <i>Camshaft RH</i>	L "A" = 525,5	fino a / <i>until to</i> 03/2001 21221070S
24	<b>719685</b>	Perno a chiave Sx / <i>Camshaft LH</i>	L "A" = 525,5	fino a / <i>until to</i> 03/2001 21221071S
25	<b>719687</b>	Perno a chiave Dx / <i>Camshaft RH</i>	L "A" = 587,5	fino a / <i>until to</i> 03/2001 21221194S
26	<b>719686</b>	Perno a chiave Sx / <i>Camshaft LH</i>	L "A" = 587,5	fino a / <i>until to</i> 03/2001 21221195S
27	<b>728424</b>	Pernetto per molla ganascia / <i>Roll pin</i>		21220171PK20
28	<b>728412</b>	Rullo superiore per ganascia / <i>Cam roller</i>	ø 32x56	21205193G
29	<b>728413</b>	Rullo inferiore per ganascia / <i>Cam roller</i>	ø 32x58	21006610
30	<b>727260</b>	Ruota fonica / <i>Impulse wheel</i>	100 denti / <i>teeth</i>	21213316
31	<b>732704</b>	Supporto compl. perno a chiave - lato interno <i>Spherical end bearing bracket</i>		15213430
32	<b>732709</b>	Supporto compl. perno a chiave - lato esterno <i>Cam head bearing bracket</i>	fino a / <i>until to</i> 03/2001	15224821
33	<b>732710</b>	Supporto compl. perno a chiave - lato esterno <i>Cam head bearing bracket</i>	da / <i>from</i> 04/2001	A23105Q1213

# ASSALE "Serie TA e TC" / "TA and TC Series" AXLE PARTS

## 1 DISCO FRENO "D DUCO" / "D DUCO" BRAKE DISC



## 2 DISCO FRENO "ELSA 2" / "ELSA 2" BRAKE DISC

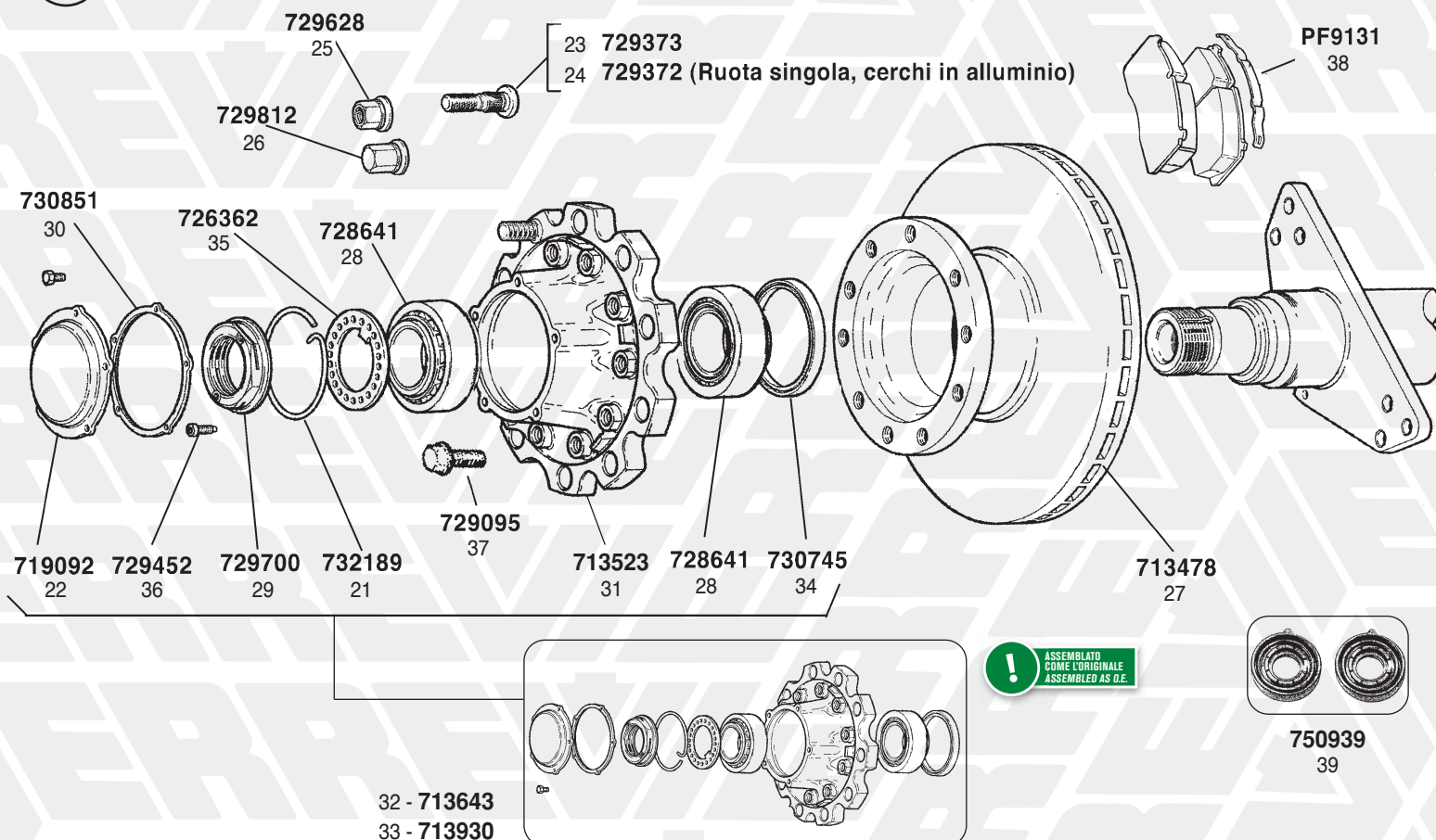
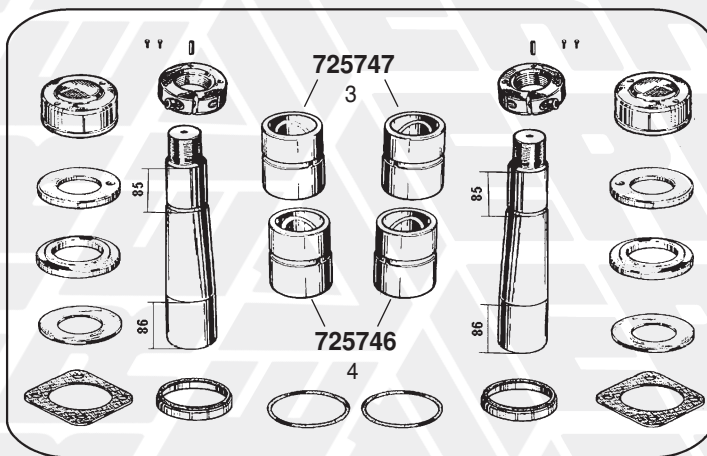


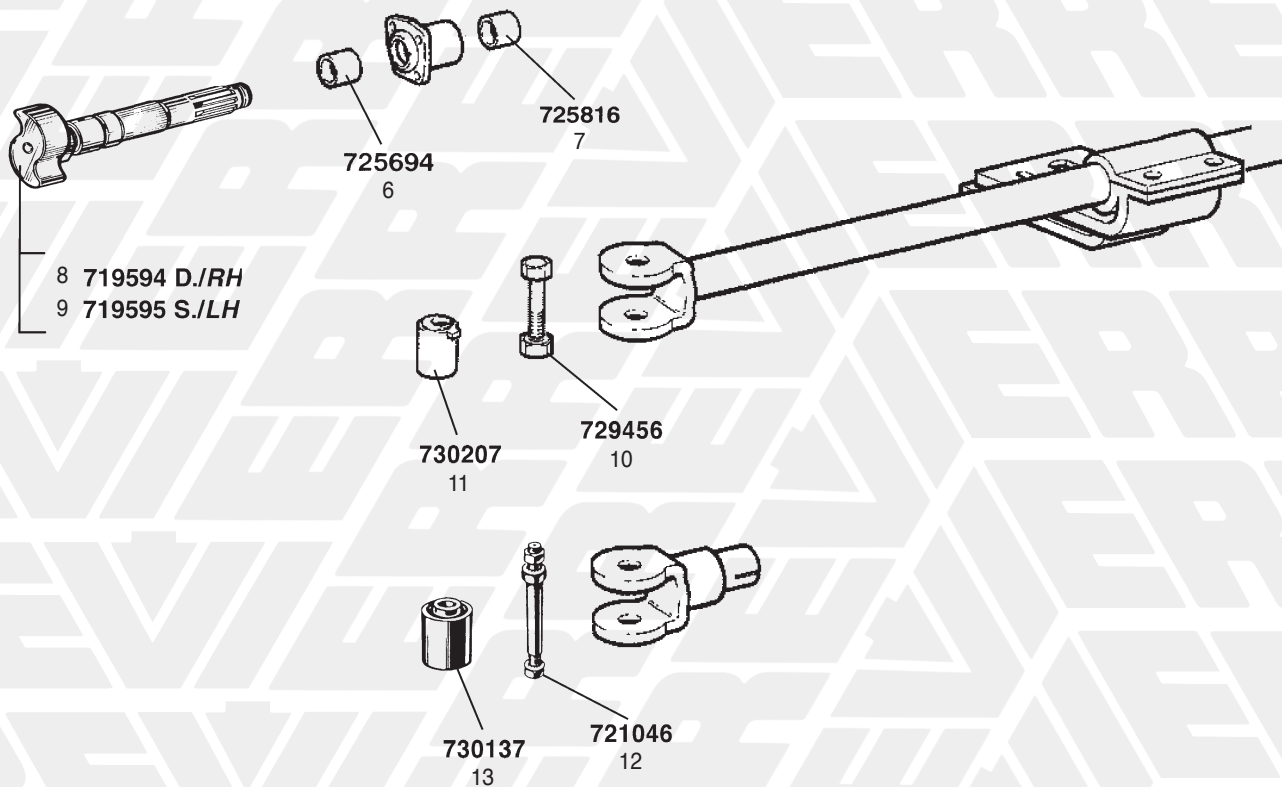


FIG. ITEM	RIF. ERREVI ERREVI REF.	DESCRIZIONE PARTICOLARI DESCRIPTION	TIPO VEHICLE MODEL	RIF. ORIGINALE ORIGINAL REF.
<b>1 DISCO FRENO "D DUCO" / "D DUCO" BRAKE DISC</b>				
1	<b>732189</b>	Anello di fermo per dado / <i>Retaining clip</i>		21226117 21226117PK5
2	<b>719092</b>	Calotta coprimozzo / <i>Hub cap</i>		21226038
3	<b>729373</b>	Colonna fissaggio ruota / <i>Wheel stud</i>	M22x1,5 L= 78	21226340
4	<b>729372</b>	Colonna fiss. ruota <b>SINGOLA</b> (cerchi in alluminio) <i>Aluminium wheels (SINGLE WHEEL)</i>	M22x1,5 L= 83	21226478
5	<b>729371</b>	Colonna fiss. ruota <b>GEMELLATA</b> (cerchi in alluminio) <i>Aluminium wheels (TWIN WHEEL)</i>	M22x1,5 L= 100	21226479
6	<b>729628</b>	Dado per colonna (DACROMET) / <i>Wheel nut</i>	M22x1,5 H=31	21226396
7	<b>729812</b>	Dado per colonna chiuso / <i>Wheel nut</i>	M22x1,5 Ch=32	21218645
8	<b>713478</b>	Disco freno / <i>Brake disc</i>	ø 433x150 10 fori M16	68323825 MBR5124 MBR9004
9	<b>728641</b>	Cuscinetto interno ed esterno mozzo / <i>Hub bearing</i>	ø 90x147x42	99041035S
10	<b>729700</b>	Dado arresto cuscinetto mozzo / <i>Pinch nut</i>		21226003
11	<b>730851</b>	Guarnizione per calotta (tipo solo gomma) <i>Hub cap gasket (only rubber)</i>		21226119
12	<b>713523</b>	Mozzo ruota, nudo / <i>Wheel hub, bare</i>		-
13	<b>713643</b>	Mozzo ruota completo / <i>Wheel hub assembly</i>		14226121 14226492
14	<b>713930</b>	Mozzo ruota con cuscinetti SKF <i>Wheel hub c/w SKF bearings</i>		14226121 14226492
15	<b>730745</b>	Paraolio interno mozzo / <i>Oil seal</i>	ø 117x152,6x27,5	21200321A
16	<b>726362</b>	Rondella con dente / <i>Retaining washer</i>		21226090
17	<b>729452</b>	Vite bloccaggio dado mozzo / <i>Pinch nut screw</i>	M8x1,25 L=20	21224864
18	<b>729095</b>	Vite fissaggio disco freno / <i>Screw</i>	M16x2 L= 60	21225100 21227263
19	<b>PF9125</b>	Serie pastiglie freno complete di kit / <i>Brake pad set c/w kit</i> Impianto frenante <b>MERITOR Brake system</b>		<b>29125</b> MDP1388 MDP5057
20	<b>750938</b>	Kit revisione pinza freno / <i>Brake caliper, repair kit</i>		MCK1238
<b>2 DISCO FRENO "ELSA 2" / "ELSA 2" BRAKE DISC</b>				
21	<b>732189</b>	Anello di fermo per dado / <i>Retaining clip</i>		21226117 21226117PK5
22	<b>719092</b>	Calotta coprimozzo / <i>Hub cap</i>		21226038
23	<b>729373</b>	Colonna fissaggio ruota / <i>Wheel stud</i>	M22x1,5 L= 78	21226340
24	<b>729372</b>	Colonna fiss. ruota <b>SINGOLA</b> (cerchi in alluminio) <i>Aluminium wheels (SINGLE WHEEL)</i>	M22x1,5 L= 83	21226478
25	<b>729628</b>	Dado per colonna (DACROMET) / <i>Wheel nut</i>	M22x1,5 H=31	21226396
26	<b>729812</b>	Dado per colonna chiuso / <i>Wheel nut</i>	M22x1,5 Ch=32	21218645
27	<b>713478</b>	Disco freno / <i>Brake disc</i>	ø 433x150 10 fori M16	68323825 MBR5124 MBR9004
28	<b>728641</b>	Cuscinetto interno ed esterno mozzo / <i>Hub bearing</i>	ø 90x147x42	99041035S
29	<b>729700</b>	Dado arresto cuscinetto mozzo / <i>Pinch nut</i>		21226003
30	<b>730851</b>	Guarnizione per calotta (tipo solo gomma) <i>Hub cap gasket (only rubber)</i>		21226119
31	<b>713523</b>	Mozzo ruota nudo / <i>Wheel hub, bare</i>		-
32	<b>713643</b>	Mozzo ruota completo / <i>Wheel hub assembly</i>		14226492
33	<b>713930</b>	Mozzo ruota con cuscinetti SKF <i>Wheel hub c/w SKF bearings</i>		14226121 14226492
34	<b>730745</b>	Paraolio interno mozzo / <i>Oil seal</i>	ø 117x152,6x27,5	21200321A
35	<b>726362</b>	Rondella con dente / <i>Retaining washer</i>		21226090
36	<b>729452</b>	Vite bloccaggio dado mozzo / <i>Pinch nut screw</i>	M8x1,25 L=20	21224864
37	<b>729095</b>	Vite fissaggio disco freno / <i>Screw</i>	M16x2 L= 60	21225100 21227263
38	<b>PF9131</b>	Serie pastiglie freno complete di kit / <i>Brake pad set c/w kit</i> Impianto frenante <b>MERITOR Brake system</b>		<b>29131</b> MDP5073 MDP5059 MDP5060
39	<b>750939</b>	Kit revisione pinza freno / <i>Brake caliper, repair kit</i>		MCK1139

# ASSALE "Serie TA e TC" / "TA and TC Series" AXLE PARTS



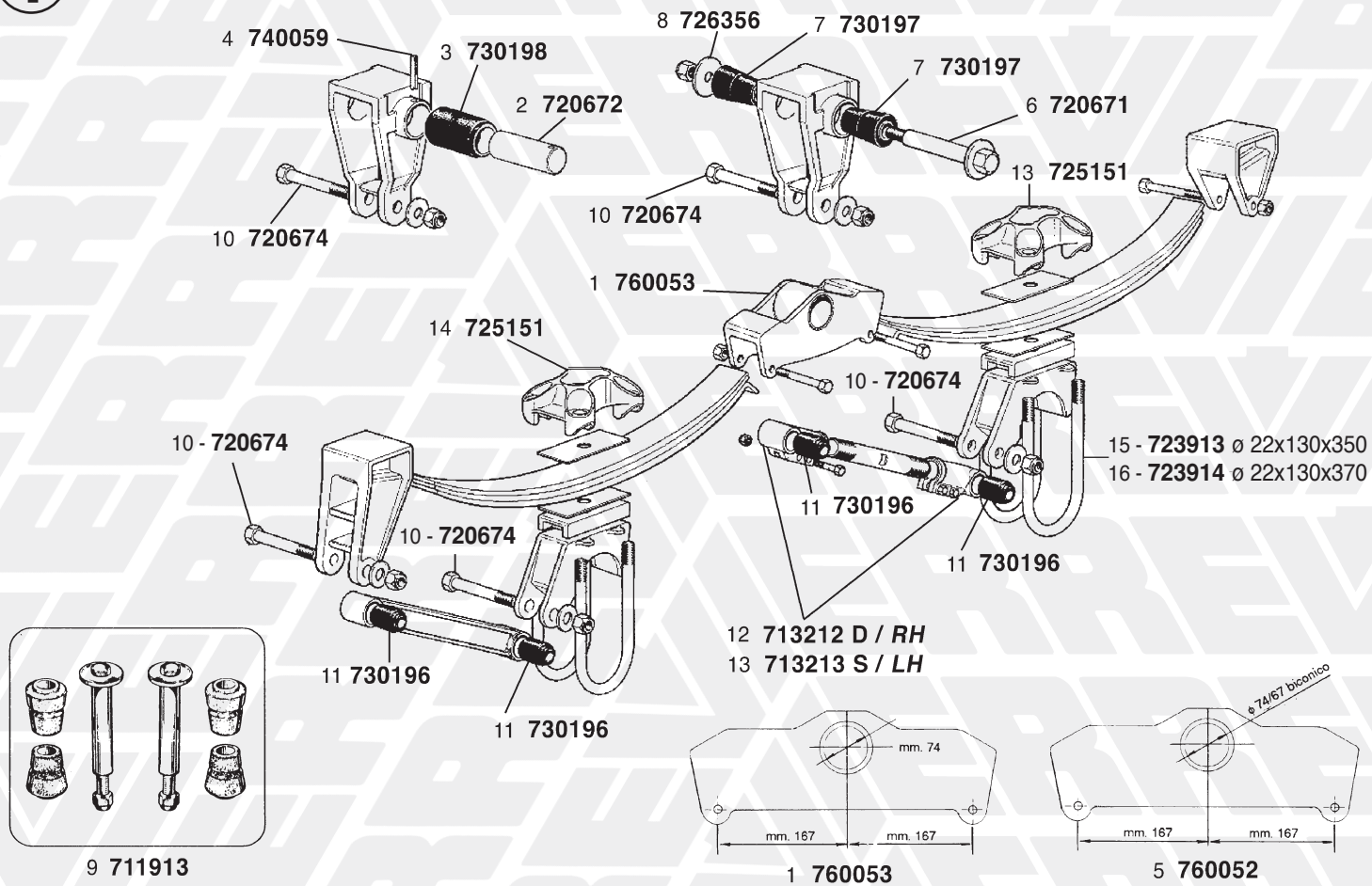
- 1 711960 (1 RUOTA)  
(Services 1 wheel)  
con boccole in Bronzo  
with Bronze bushes
- 2 711308 (2 RUOTE)  
(Services 2 wheels)  
con boccole in Bronzo  
with Bronze bushes
- 5 711926 (2 RUOTE)  
(Services 2 wheels)  
con boccole in Nylon  
with Nylon bushes



- 8 719594 D./RH
- 9 719595 S./LH

FIG. ITEM	RIF. ERREVI ERREVI REF.	DESCRIZIONE PARTICOLARI DESCRIPTION	TIPO VEHICLE MODEL	RIF. ORIGINALE ORIGINAL REF.
<b>ASSALE AUTOSTERZANTE Serie TM - TE / SELF-STEERING AXLE</b>				
1	<b>711960</b>	Complessivo revisione perni fusi (1 RUOTA) <i>King pin repair kit (Services 1 WHEEL)</i>	ø 55/60 L=335	-
2	<b>711308</b>	Complessivo revisione perni fusi (2 RUOTE) <i>King pin repair kit (Services 2 WHEELS)</i>	ø 55/60 L=335	-
3	<b>725747</b>	Boccola sup. per fuso / <i>King pin bush, top</i>	ø 55x68x74	21212456B
4	<b>725746</b>	Boccola inf. per fuso / <i>King pin bush, bottom</i>	ø 60x68x74	21212413B
5	<b>711926</b>	Complessivo revisione perni fusi (2 RUOTE) con boccole in nylon <i>King pin repair kit (Services 2 WHEELS) with nylon bushes</i>		-
6	<b>725694</b>	Boccola est. per supporto perno a chiave / <i>Camshaft support bush</i>	ø 43,3x47,8x50	21209990
7	<b>725816</b>	Boccola int. per supporto perno a chiave <i>Camshaft support bush, bronze</i>	ø 38,3x47,8x50	21204703
8	<b>719594</b>	Perno a chiave Dx / <i>Camshaft RH</i>	L. tot. = 240 mm.	21219301
9	<b>719595</b>	Perno a chiave Sx / <i>Camshaft LH</i>	L. tot. = 240 mm.	21219302
10	<b>729456</b>	Perno per tirante barra accoppiamento c/dado autobloccante <i>Torque arm bush fixing bolt</i>	M22x1,5 L=130	21212425
11	<b>730207</b>	Silentblock tirante accoppiamento (c/foro eccentrico ø 22) <i>Torque arm bush</i>	ø 22x63x72,5	21212426
12	<b>721046</b>	Perno conico per tirante barra accoppiamento c/dado <i>Torque arm tapered bush fixing bolt</i>	L=160	TE 21212569
13	<b>730137</b>	Silentblock conico tirante accoppiamento <i>Torque arm tapered bush</i>	ø 22/25x63x72	TE 21212570

# 1 SOSPENSIONI "TIPO M-SM" / "M-SM TYPE" SUSPENSION PARTS



# 2 SOSPENSIONI "TIPO SMT" / "SMT TYPE" SUSPENSION PARTS

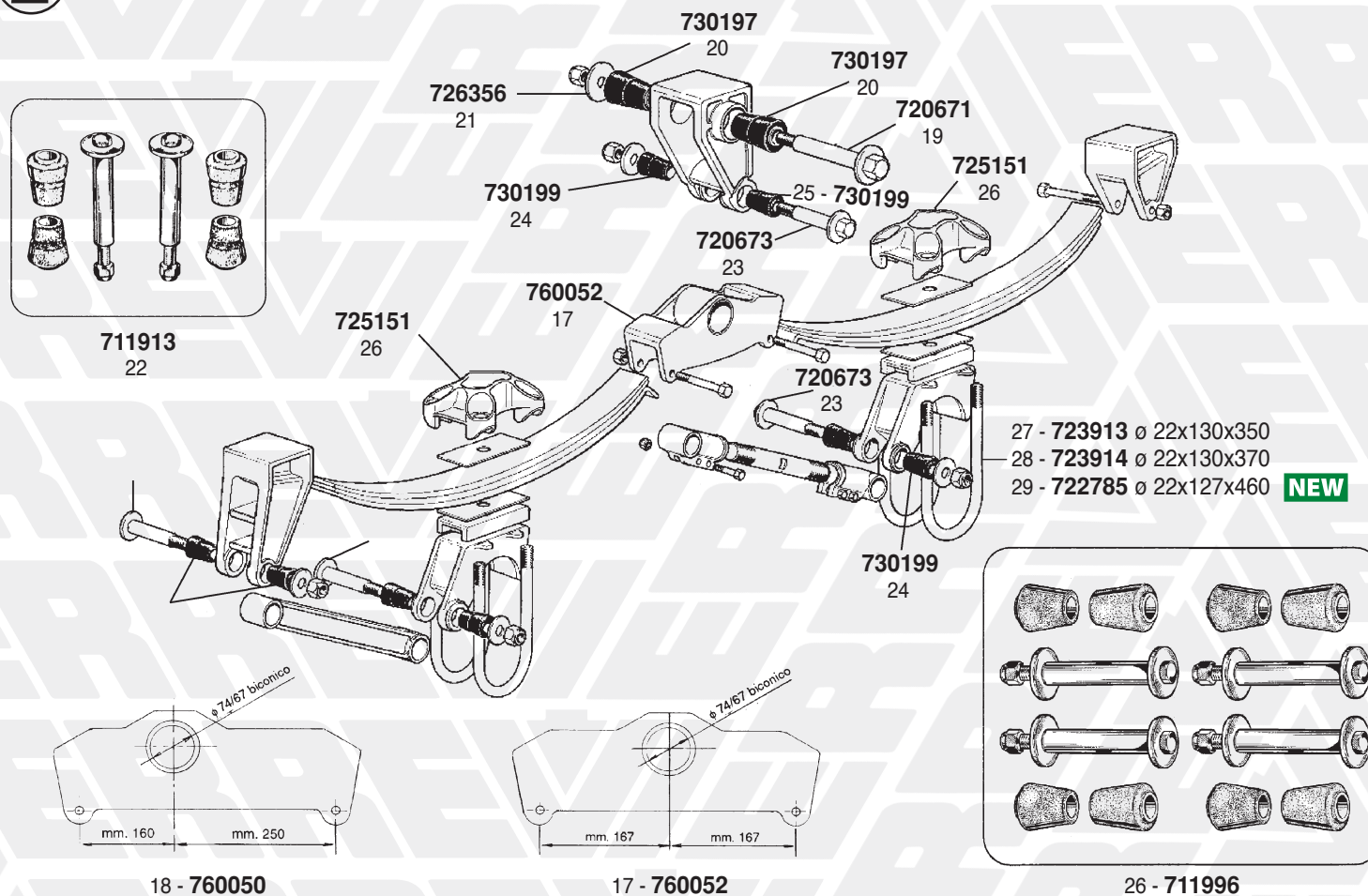
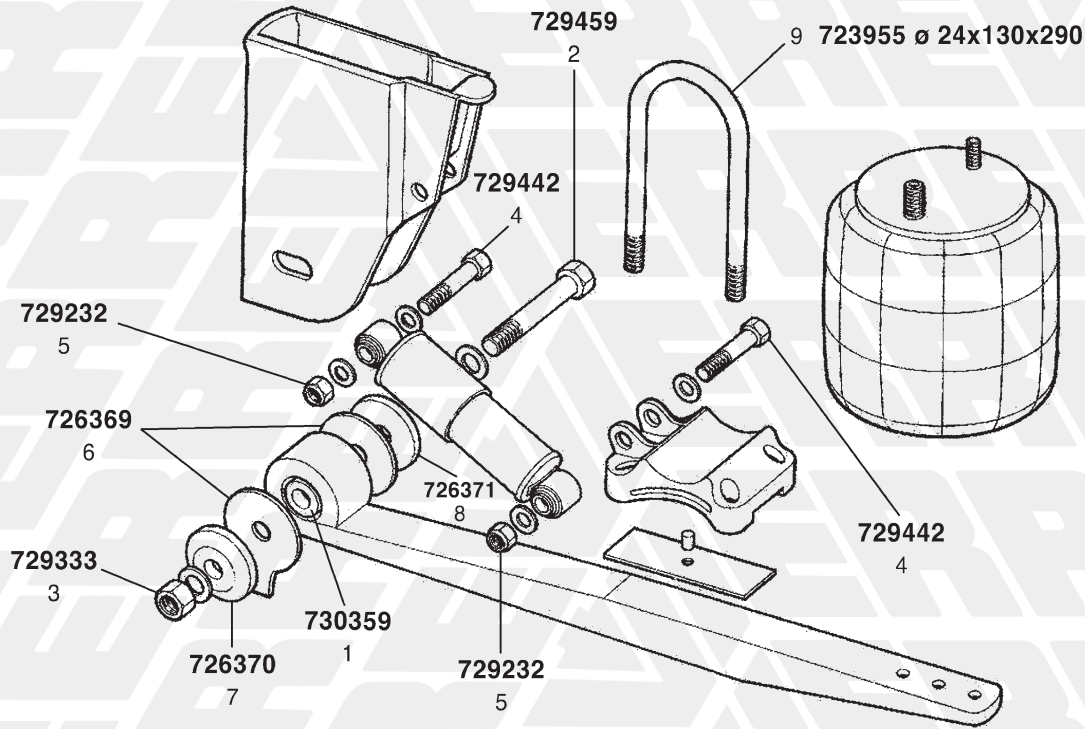
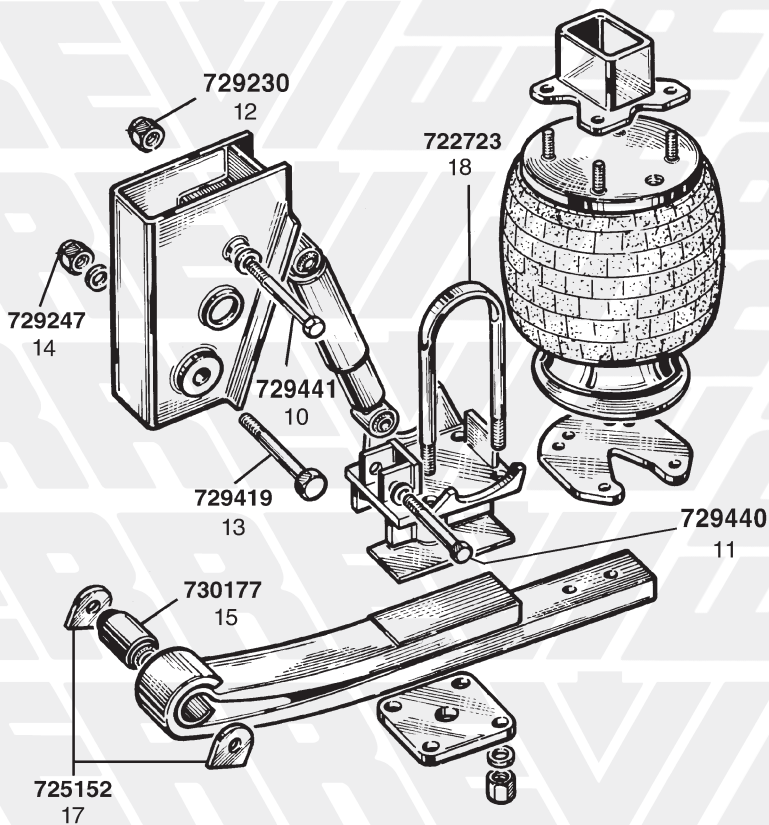


FIG. ITEM	RIF. ERREVI ERREVI REF.	DESCRIZIONE PARTICOLARI DESCRIPTION	TIPO VEHICLE MODEL	RIF. ORIGINALE ORIGINAL REF.
<b>1 SOSPENSIONI "TIPO M-SM" / "M-SM TYPE" SUSPENSION PARTS</b>				
<b>BILANCIERE CON BOCCOLE CILINDRICHE / EQUALISER, PARALLEL BUSH</b>				
1	<b>760053</b>	Bilanciere collegamento 1°-2° Asse (foro cilindrico) <i>Equaliser, parallel bush</i>	Tipo "M" / "M" type	19016378A
2	<b>720672</b>	Perno bilanciere / <i>Equaliser bolt</i>	Ø 51x177	Tipo "M" / "M" type 21016381S
3	<b>730198</b>	Boccola elastica cilindrica / <i>Equaliser parallel bush</i>	Ø 51,5x78,5x104	Tipo "M" / "M" type 21011746
4	<b>740059</b>	Spina elastica per perno / <i>Drive pin</i>	Tipo "M" / "M" type	21016382
<b>BILANCIERE CON BOCCOLE CONICHE / EQUALISER, TAPERED BUSH</b>				
5	<b>760052</b>	Bilanciere collegamento 1°-2° Asse (foro conico) <i>Equaliser, tapered bush</i>	(Passo corto)	Tipo "SM" / "SM" type 21203141A
6	<b>720671</b>	Perno bilanciere c/dado e rondella <i>Equaliser bolt c/w nut and washer</i>	Ø 41,2x277	Tipo "SM" / "SM" type 21206000
7	<b>730197</b>	Boccola elastica conica / <i>Equaliser tapered bush</i>	Ø 41,5x69/88x112	Tipo "SM" / "SM" type 21020676
8	<b>726356</b>	Rondella per dado perno bilanciere / <i>Equaliser shaft washer</i>	Ø 25,5x100x6	Tipo "SM" / "SM" type 21020678
9	<b>711913</b>	Kit revisione perni centrali bilancieri / <i>Equaliser shaft assembly</i>	Tipo "SM" / "SM" type	-
<b>TIRANTI PER ASSALI / TORQUE ARM</b>				
10	<b>720674</b>	Perno per tirante c/ dado e rondella <i>Torque arm bolt c/w nut and washer</i>	Ø 22,1x140,5	21015626
11	<b>730196</b>	Boccola elastica cilindrica / <i>Torque arm bush</i>	Ø 22,3x48x76	21011745
12	<b>713212</b>	Testina completa registrabile Dx per tiranti (con boccola cilindrica) <i>Torque arm end RH, parallel bush</i>		19015798
13	<b>713213</b>	Testina completa registrabile Sx per tiranti (con boccola cilindrica) <i>Torque arm end LH, parallel bush</i>		19015799
14	<b>725151</b>	Piastra superiore balestra / <i>Spring top plate</i>		21206056
15	<b>723913</b>	Staffa balestra Tonda c/dadi / <i>U Bolt c/w nuts</i>	Ø 22x130x350	21206225
16	<b>723914</b>	Staffa balestra Tonda c/dadi / <i>U Bolt c/w nuts</i>	Ø 22x130x370	-
<b>2 SOSPENSIONI "TIPO SMT" / "SMT TYPE" SUSPENSION PARTS</b>				
17	<b>760052</b>	Bilanciere collegamento 1°-2° Asse (foro conico) <i>Equaliser, tapered bush</i>	(Passo corto)	21203141A
18	<b>760050</b>	Bilanciere collegamento 2°-3° Asse (foro conico) <i>Equaliser, tapered bush</i>		21212512
19	<b>720671</b>	Perno bilanciere c/dado e rondella <i>Equaliser bolt c/w nut and washer</i>	Ø 41,2x277	21206000
20	<b>730197</b>	Boccola elastica conica / <i>Equaliser tapered bush</i>	Ø 41,5x69/88x112	21020676
21	<b>726356</b>	Rondella per dado perno bilanciere / <i>Equaliser shaft washer</i>	Ø 25,5x100x6	21020678
22	<b>711913</b>	Kit revisione perni centrali bilancieri / <i>Equaliser shaft assembly</i>		-
<b>TIRANTI PER ASSALI / TORQUE ARM</b>				
23	<b>720673</b>	Perno per tirante c/dado e rondella <i>Torque arm bolt c/w nut and washer</i>	Ø 31,7x163	21202094
24	<b>730199</b>	Boccola elastica conica / <i>Torque arm bush</i>	Ø 31,8x55,6x60	21202104
25	<b>711996</b>	Kit revisione tiranti assali / <i>Torque arm repair kit</i>		-
26	<b>725151</b>	Piastra superiore balestra / <i>Spring top plate</i>		21206056
27	<b>723913</b>	Staffa balestra Tonda c/dadi / <i>U Bolt c/w nuts</i>	Ø 22x130x350	21206225
28	<b>723914</b>	Staffa balestra Tonda c/dadi / <i>U Bolt c/w nuts</i>	Ø 22x130x370	-
29	<b>722785</b>	Staffa balestra Tonda c/dadi / <i>U Bolt c/w nuts</i>	Ø 22x127x460	21204932

**1** **SOSPENSIONE PNEUMATICA TIPO "FLEXLITE" XL9000 - XL9000L - XL9000H - XL9000HL**  
**AIR SUSPENSION (FLEXLITE TYPE) XL9000 - XL9000L - XL9000H - XL9000HL**



**2** **SOSPENSIONE PNEUMATICA (TIPO FLEXAIR) A2-041 / A2-115T / A2-115 (VECCHIA SERIE)**  
**AIR SUSPENSION (FLEXAIR) A2-041 / A2115T / A2-115 (OLD SERIES)**



**3** **SOSPENSIONE PNEUMATICA "EUROFLEX" 9 E**  
**9 E "EUROFLEX" AIR SUSPENSION**

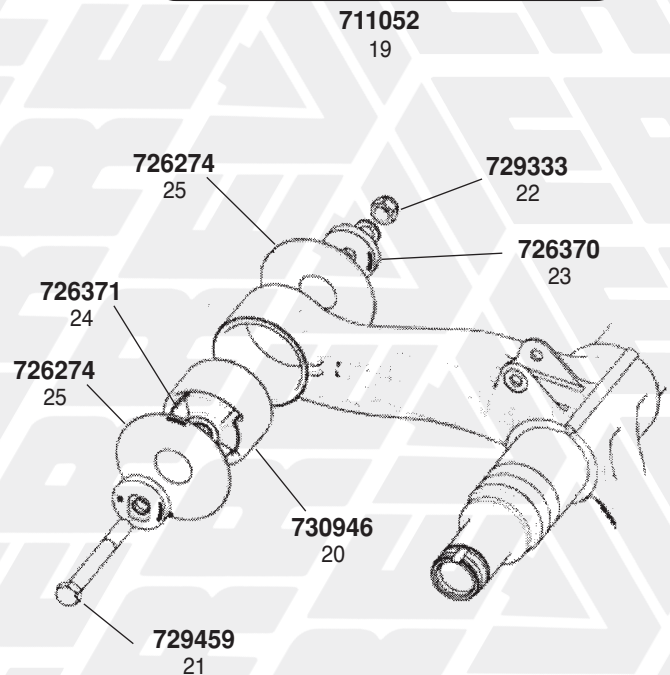
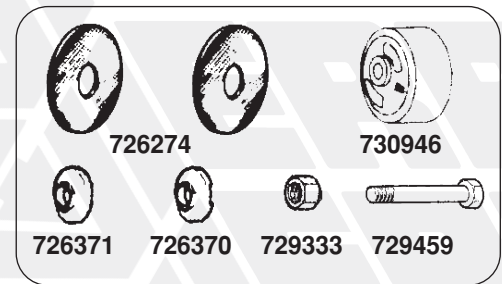
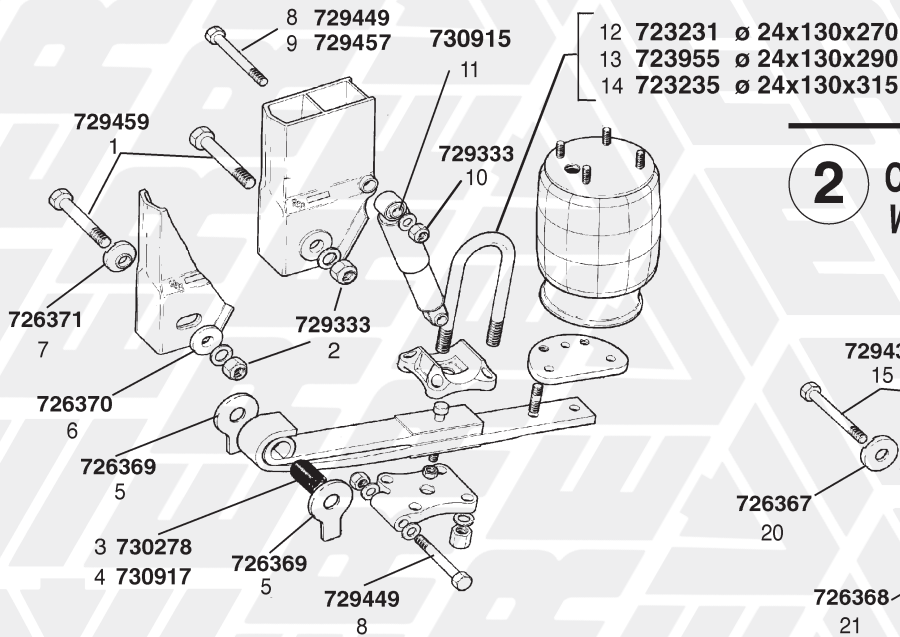


FIG. ITEM	RIF. ERREVI ERREVI REF.	DESCRIZIONE PARTICOLARI DESCRIPTION	TIPO VEHICLE MODEL	RIF. ORIGINALE ORIGINAL REF.
<b>1</b> <b>SOSPENSIONE PNEUMATICA "FLEXLITE"</b> <b>"FLEXLITE" AIR SUSPENSION</b> <b>Tipo / Type XL9000 - XL9000L - XL9000H - XL9000HL</b>				
1	<b>730359</b>	Boccola elastica per balestra / <i>Pivot bush</i>	ø 24x60x80	21225103
2	<b>729459</b>	Bullone fissaggio balestra / <i>Pivot bolt</i>	M24x3 ø 24x195	21222230 21225155
3	<b>729333</b>	Dado per bullone / <i>Pivot nut</i>	M24x3 H= 24	99527004
4	<b>729442</b>	Bullone sup. e inf. fissaggio ammortizzatore <i>Shockabsorber bolt</i>	M16x2 ø 16x95	21225154
5	<b>729232</b>	Dado autobloccante per bullone / <i>Pivot nut</i>	M16x2 H= 16	21225159
6	<b>726369</b>	Rondella int. spallamento balestra / <i>Thrust washer</i>	ø int. 24	21224386 21225162
7	<b>726370</b>	Rondella int. alloggiamento bullone / <i>Traking washer, inner</i>	ø 24x90x15	21225157 21228664
8	<b>726371</b>	Rondella est. alloggiamento bullone / <i>Traking washer, outer</i>	ø 24x90x15	21225156 21228663
9	<b>723955</b>	Staffa balestra Tonda c/dadi / <i>U Bolt c/w nuts</i>	ø 24x130x290	21222327 21225151
<b>2</b> <b>SOSPENSIONE PNEUMATICA TIPO "FLEXAIR"</b> <b>"FLEXAIR TYPE" AIR SUSPENSION</b> <b>A2-041 / A2-115T / A2-115 (VECCHIA SERIE / OLD SERIES)</b>				
10	<b>729441</b>	Bullone sup. ammortizzatore / <i>Shockabsorber bolt</i>	M20x2 ø 20x170	21215653
11	<b>729440</b>	Bullone inf. ammortizzatore / <i>Shockabsorber bolt</i>	M20x2 ø 20x115	21215655
12	<b>729230</b>	Dado autobl. per bullone ammortizzatore / <i>Pivot nut</i>	M20x2 H=17	21215651
13	<b>729419</b>	Bullone fissaggio balestra / <i>Pivot bolt</i>	M27x2 ø 30x196	21215647
14	<b>729247</b>	Dado autobloccante per bullone / <i>Pivot nut</i>	M27x2 H=30	21215648
15	<b>730177</b>	Boccola elastica per balestra / <i>Pivot bush</i>	ø 30x60x102	21215601
16	<b>730151</b>	Boccola elastica per balestra <b>est. acciaio</b> / <i>Steel pivot bush</i>	ø 30x57x102	-
17	<b>725152</b>	Rondella di spallamento per balestra / <i>Thrust washer</i>		21215650
18	<b>722723</b>	Staffa balestra Tonda Piatta c/dadi / <i>U Bolt c/w nuts</i>	ø 24x130x315	21215641
<b>3</b> <b>SOSPENSIONE PNEUMATICA "EUROFLEX" 9 E</b> <b>9 E "EUROFLEX" AIR SUSPENSION</b>				
19	<b>711052</b>	Complessivo revisione sospensione pneumatica (1 Parte) <i>Air suspension repair kit</i>		MPBK041K
20	<b>730946</b>	(1) Boccola elastica / <i>Silentblock</i>	ø 24,5x150x120	21230041
21	<b>729459</b>	(1) Bullone / <i>Bolt</i>	M24x3 L=195	21222230
22	<b>729333</b>	(1) Dado / <i>Nut</i>	ø M24x3 H=24	99527004
23	<b>726370</b>	(1) Rondella interna / <i>Tracking washer, inner</i>	ø 24x90x15	21228664
24	<b>726371</b>	(1) Rondella esterna / <i>Tracking washer, outer</i>	ø 24x90x15	21228663
25	<b>726274</b>	(2) Rondella rasamento / <i>Washer</i>	ø 64x191x7,5	21226663

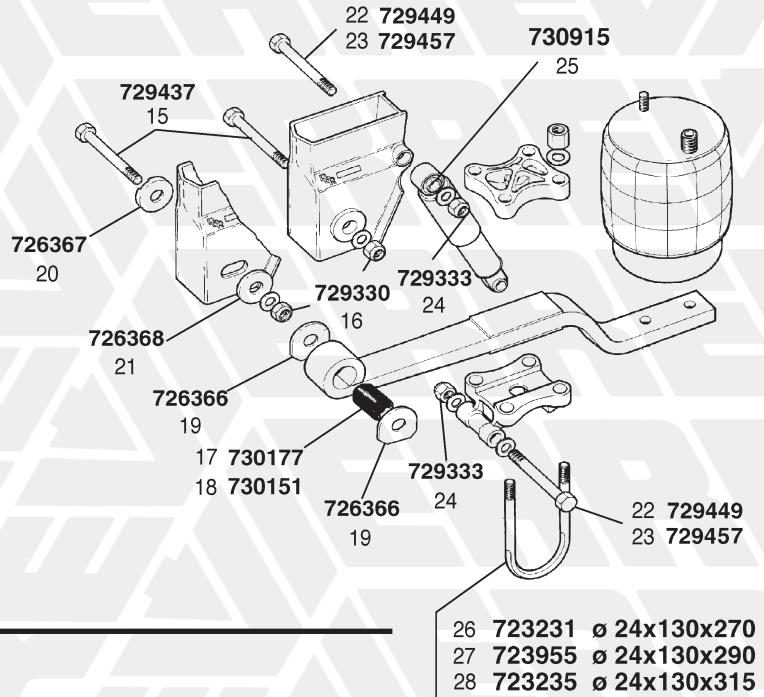
# SOSPENSIONE PNEUMATICA "FLEXAIR" / "FLEXAIR" AIR SUSPENSION

Tipo / Type FL9000NB/L/H/HL/HLL/M - FP11000 - FL11000/L/D/B/LB/CT

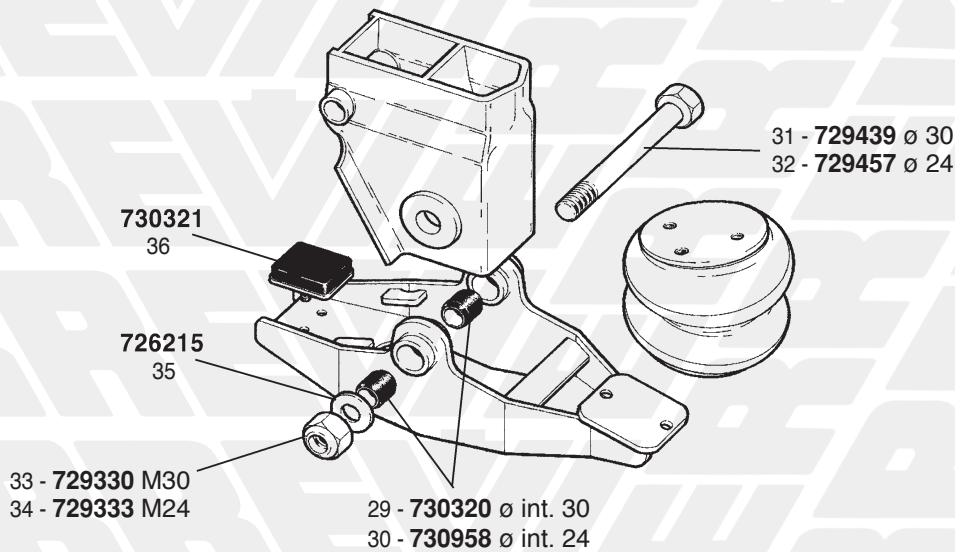
## 1 C/PERNO BALESTRA $\varnothing$ 24 WITH SPRING PIN $\varnothing$ 24



## 2 C/PERNO BALESTRA $\varnothing$ 30 WITH SPRING PIN $\varnothing$ 30



## 3 Tipo / Type FL9000M - FL11000 C/PERNO BALESTRA $\varnothing$ 24 - $\varnothing$ 30 / WITH SPRING PIN $\varnothing$ 24 - $\varnothing$ 30



## 4 SOSPENSIONE IDRAULICA HYDRAULIC SUSPENSION



37 723541  $\varnothing$  27x130x345



FIG. ITEM	RIF. ERREVI ERREVI REF.	DESCRIZIONE PARTICOLARI DESCRIPTION	TIPO VEHICLE MODEL	RIF. ORIGINALE ORIGINAL REF.
<b>SOSPENSIONE PNEUMATICA TIPO "FLEXAIR"</b> <b>"FLEXAIR TYPE" AIR SUSPENSION</b>				
<b>Tipo / Type FL9000NB/L/H/HL/HLL/M - FP11000 - FL11000/L/D/B/LB/CT</b>				
<b>1 Bullone fissaggio balestra ø 24 / Spring pin ø 24</b>				
1	<b>729459</b>	Bullone fissaggio balestra / <i>Pivot bolt</i>	M24x3 ø 24x195	21222230
2	<b>729333</b>	Dado per bullone / <i>Pivot nut</i>	M24x3 H=24	99527004
3	<b>730278</b>	Boccola elastica per balestra / <i>Pivot bush</i>	ø 24x60x102	21224663
4	<b>730917</b>	Boccola elastica per balestra <b>est. acciaio</b> / <i>Steel pivot bush</i>	ø 24x57x102	-
5	<b>726369</b>	Rondella di spallamento per balestra / <i>Thrust washer</i>	ø int. 24	21224386
6	<b>726370</b>	Rondella int. alloggiamento bullone / <i>Traking washer, inner</i>	ø 24x90x15	21225157
7	<b>726371</b>	Rondella est. alloggiamento bullone / <i>Traking washer, outer</i>	ø 24x90x15	21225156
8	<b>729449</b>	Bullone sup. e inf. ammortizzatore / <i>Shockabsorber bolt</i>	M24x3 ø 24x250	21222231
9	<b>729457</b>	Bullone sup. e inf. ammortizzatore / <i>Shockabsorber bolt</i>	M24x3 ø24x300	<b>FL11000S - FL11000C5</b> 21222233
10	<b>729333</b>	Dado per bullone / <i>Pivot nut</i>	M24x3 H=24	99527004
11	<b>730915</b>	Silentblock ammortizzatore / <i>Shock absorber bush</i>	ø 24x48,5x58	<b>FL9000NB</b> 21224754
12	<b>723231</b>	Staffa balestra Tonda c/dadi / <i>U Bolt c/w nuts</i>	ø 24x130x270	21223928 21226019
13	<b>723955</b>	Staffa balestra Tonda c/dadi / <i>U Bolt c/w nuts</i>	ø 24x130x290	21222327 21225151
14	<b>723235</b>	Staffa balestra Tonda c/dadi / <i>U Bolt c/w nuts</i>	ø 24x130x315	21222326
<b>2 Bullone fissaggio balestra ø 30 / Spring pin ø 30</b>				
15	<b>729437</b>	Bullone fissaggio balestra / <i>Pivot bolt</i>	M30x3,5 ø 30x200	21222234
16	<b>729330</b>	Dado per bullone / <i>Pivot nut</i>	M30x3,5 H=24	99527003
17	<b>730177</b>	Boccola elastica per balestra / <i>Pivot bush</i>	ø 30x60x102	21222609
18	<b>730151</b>	Boccola elastica per balestra <b>est. acciaio</b> / <i>Steel pivot bush</i>	ø 30x57x102	-
19	<b>726366</b>	Rondella di spallamento per balestra / <i>Thrust washer</i>	ø int. 30	21222690
20	<b>726367</b>	Rondella est. alloggiamento bullone / <i>Traking washer, outer</i>	ø 30x90x26,5	21222221
21	<b>726368</b>	Rondella int. alloggiamento bullone / <i>Traking washer, inner</i>	ø 30x90x26,5	21222287
22	<b>729449</b>	Bullone sup. e inf. ammortizzatore / <i>Shockabsorber bolt</i>	M24x3 ø 24x250	21222231
23	<b>729457</b>	Bullone sup. e inf. ammortizzatore / <i>Shockabsorber bolt</i>	M24x3 ø24x300	<b>FL11000S - FL11000C5</b> 21222233
24	<b>729333</b>	Dado per bullone / <i>Pivot nut</i>	M24x3 H=24	99527004
25	<b>730915</b>	Silentblock ammortizzatore / <i>Shock absorber bush</i>	ø 24x48,5x58	<b>FL9000NB</b> 21224754
26	<b>723231</b>	Staffa balestra Tonda c/dadi / <i>U Bolt c/w nuts</i>	ø 24x130x270	21223928 21226019
27	<b>723955</b>	Staffa balestra Tonda c/dadi / <i>U Bolt c/w nuts</i>	ø 24x130x290	21222327 21225151
28	<b>723235</b>	Staffa balestra Tonda c/dadi / <i>U Bolt c/w nuts</i>	ø 24x130x315	21222326
<b>3 Tipo / Type FL9000M - FL11000</b>				
<b>Bullone fissaggio balestra ø 24 - ø 30 / Spring pin ø 24 - ø 30</b>				
29	<b>730320</b>	Boccola elastica per balestra / <i>Pivot bush</i>	ø 30x60x45	21223742
30	<b>730958</b>	Boccola elastica balestra / <i>Pivot bush</i>	ø 24x60x45	21227205
31	<b>729439</b>	Bullone fissaggio balestra / <i>Pivot bolt</i>	M30x3,5 ø 30x290	21223744
32	<b>729457</b>	Bullone sup. e inf. ammortizzatore / <i>Shockabsorber bolt</i>	M24x3 ø24x300	<b>FL11000S - FL11000C5</b> 21222233
33	<b>729330</b>	Dado per bullone / <i>Pivot nut</i>	M30x3,5 H= 24	99527003
34	<b>729333</b>	Dado per bullone / <i>Pivot nut</i>	M24x3 H=24	99527004
35	<b>726215</b>	Rondella per dado bullone / <i>Pivot washer</i>	ø 30x56x5	99513008
36	<b>730321</b>	Tassello paracolpi / <i>Rubber pad</i>	66x80x24	21223749
<b>4 SOSPENSIONE IDRAULICA / HYDRAULIC SUSPENSION</b>				
37	<b>723541</b>	Staffa balestra Tonda Piatta c/dadi / <i>U Bolt c/w nuts</i>	ø 27x130x345	21225663

# ASSALE O/CAVA-OMR 11-14 TON / AXLE PARTS O/CAVA-OMR TYPE 11-14 TONS

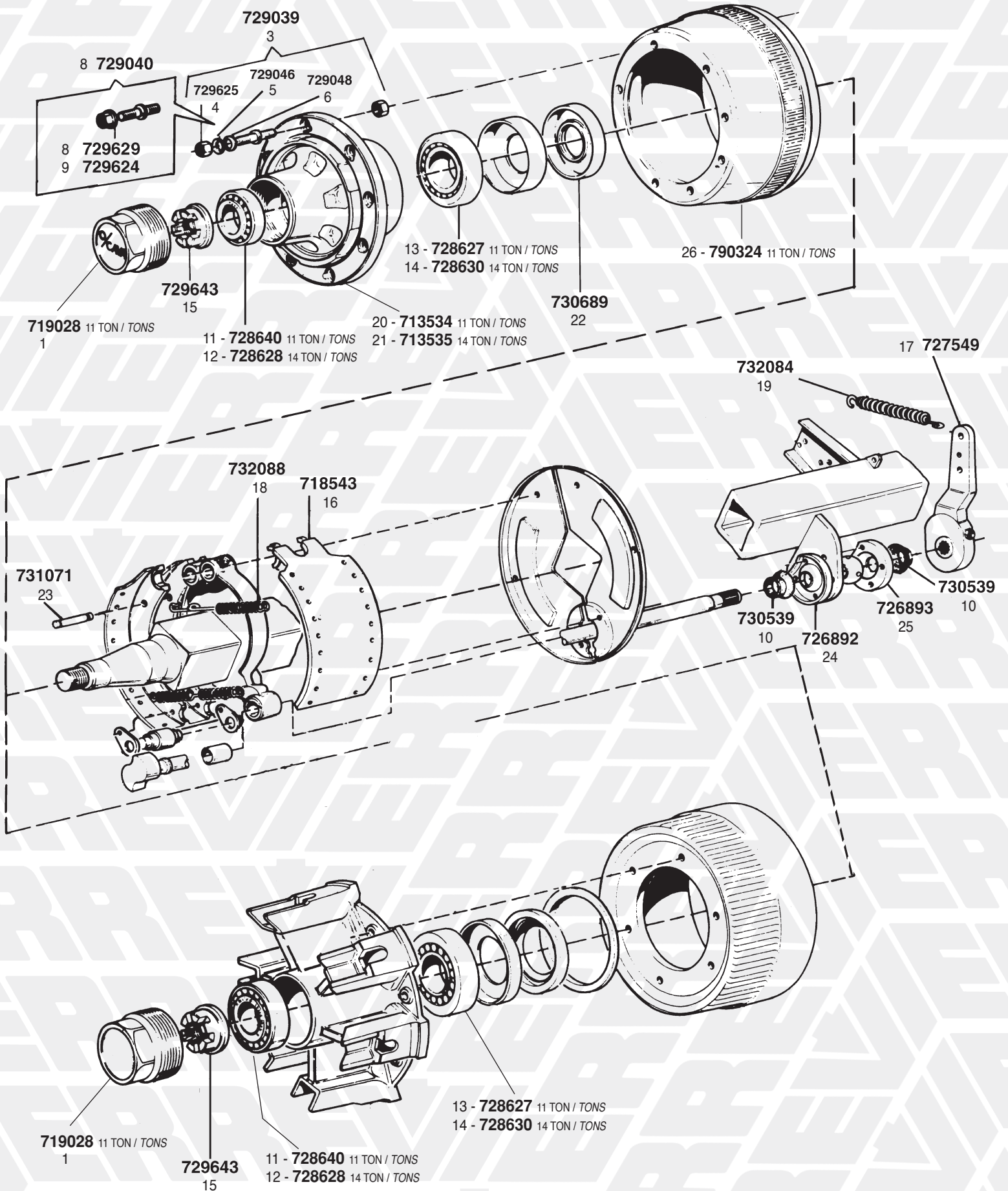


FIG. ITEM	RIF. ERREVI ERREVI REF.	DESCRIZIONE PARTICOLARI DESCRIPTION		TIPO VEHICLE MODEL	RIF. ORIGINALE ORIGINAL REF.
<h2 style="color: green;">O/CAVA-OMR</h2> <h3>ASSALE tipo 11 TON / 11 TONS AXLE PARTS</h3> <h3>ASSALE tipo 14 TON / 14 TONS AXLE PARTS</h3>					
1	<b>719028</b>	Calotta per raggiera e per mozzo / <i>Hub cap</i>	M125x3	11 TON / TONS	99016301
2	<b>726062</b>	Boccola centraggio disco sulla colonnetta / <i>Split bush</i>	ø 21,7x24,7x18		99048009
3	<b>729039</b>	Colonnetta fissaggio ruota con dadi e rondelle (tipo DIN) <i>Wheel stud c/w nuts and washers</i>	M22x1,5/2 L=111		-
4	<b>729625</b>	Dado per colonnetta esagono 32 (tipo DIN) / <i>Wheel nut</i>	M22x1,5 H=25		99065001
5	<b>729046</b>	Rondella spaccata per colonnetta (tipo DIN) <i>Spring washer</i>	ø 23x34x8		99060401
6	<b>729048</b>	Rondella conica con bisello per colonnetta (tipo DIN) <i>Cone washer</i>	ø 22x32x5		99060002
7	<b>729040</b>	Colonnetta fiss. ruota c/dadi es. 32 (tipo MICHELIN) <i>Wheel stud</i>	M22x1,5/2 L=111	2ª Serie	-
8	<b>729629</b>	Dado per colonnetta c/rondella incorp. esag. 32 (tipo MICHELIN) / <i>Wheel nut</i>	M22x1,5 H=31		-
9	<b>729624</b>	Dado per colonnetta c/rondella incorp. esag. 33 (tipo MICHELIN) / <i>Wheel nut</i>	M22x1,5 H=31		99065003
10	<b>730539</b>	Cuffia parapolvere in gomma per snodo sferico <i>Dust cover boot</i>			99034001
11	<b>728640</b>	Cuscinetto esterno mozzo / <i>Hub outer bearing</i>	ø 65x120x41	11 TON / TONS	33213 99082001
12	<b>728628</b>	Cuscinetto esterno mozzo / <i>Hub outer bearing</i>	ø 65x140x51	14 TON / TONS	32313 99082003
13	<b>728627</b>	Cuscinetto interno mozzo / <i>Hub inner bearing</i>	ø 85x150x49	11 TON / TONS	33217 99082002
14	<b>728630</b>	Cuscinetto interno mozzo / <i>Hub inner bearing</i>	ø 100x180x52	14 TON / TONS	32220 99082004
15	<b>729643</b>	Dado arresto cuscinetto mozzo / <i>Axle nut</i>	M56x2 H=50		99009101
16	<b>718543</b>	Ganascia freno completa di rullo e piastrine (senza ceppo) <i>Brake-shoe, unlined</i>	mm. 200		99019001
17	<b>727549</b>	Leva registrabile comando freni Sx (tipo c/raggiera) - 2 fori <i>Slack-adjuster LH (2 holes)</i>	8 cave / <i>splines</i>		99035004
18	<b>732088</b>	Molla superiore richiamo ganasce / <i>Return spring, top</i>	L tot. 178		99030101
19	<b>732084</b>	Molla richiamo leva freni (tipo c/raggiera) <i>Release spring</i>	L tot. 148		99030002
20	<b>713534</b>	Mozzo ruota nudo / <i>Hub wheel, bare</i>		11 TON / TONS	M0F0978NF1
21	<b>713535</b>	Mozzo ruota nudo / <i>Wheel hub, bare</i>		14 TON / TONS	M0F0979NF1
22	<b>730689</b>	Paraolio interno mozzo / <i>Hub inner seal</i>	ø 180,5x115x13	14 TON / TONS	99041004
23	<b>731071</b>	Pernetto superiore per molla ganascia <i>Release spring pin, top</i>	ø 12x120		99006101
24	<b>726892</b>	Scodellino per snodo sferico c/foro <i>Spherical bearing housing with hole</i>			99016001
25	<b>726893</b>	Scodellino per snodo sferico s/foro <i>Spherical bearing housing without hole</i>			99016002
26	<b>790324</b>	Tamburo freni per mozzo / <i>Brake drum</i>		11 TON / TONS	T0F0959NA1

# ASSALE O/CAVA-OMR tipo 15" / O/CAVA-OMR 15" AXLE PARTS

## BERTOJA - CTC - BARTOLETTI - DE ANGELIS - DE FILIPPI - SIRMAC

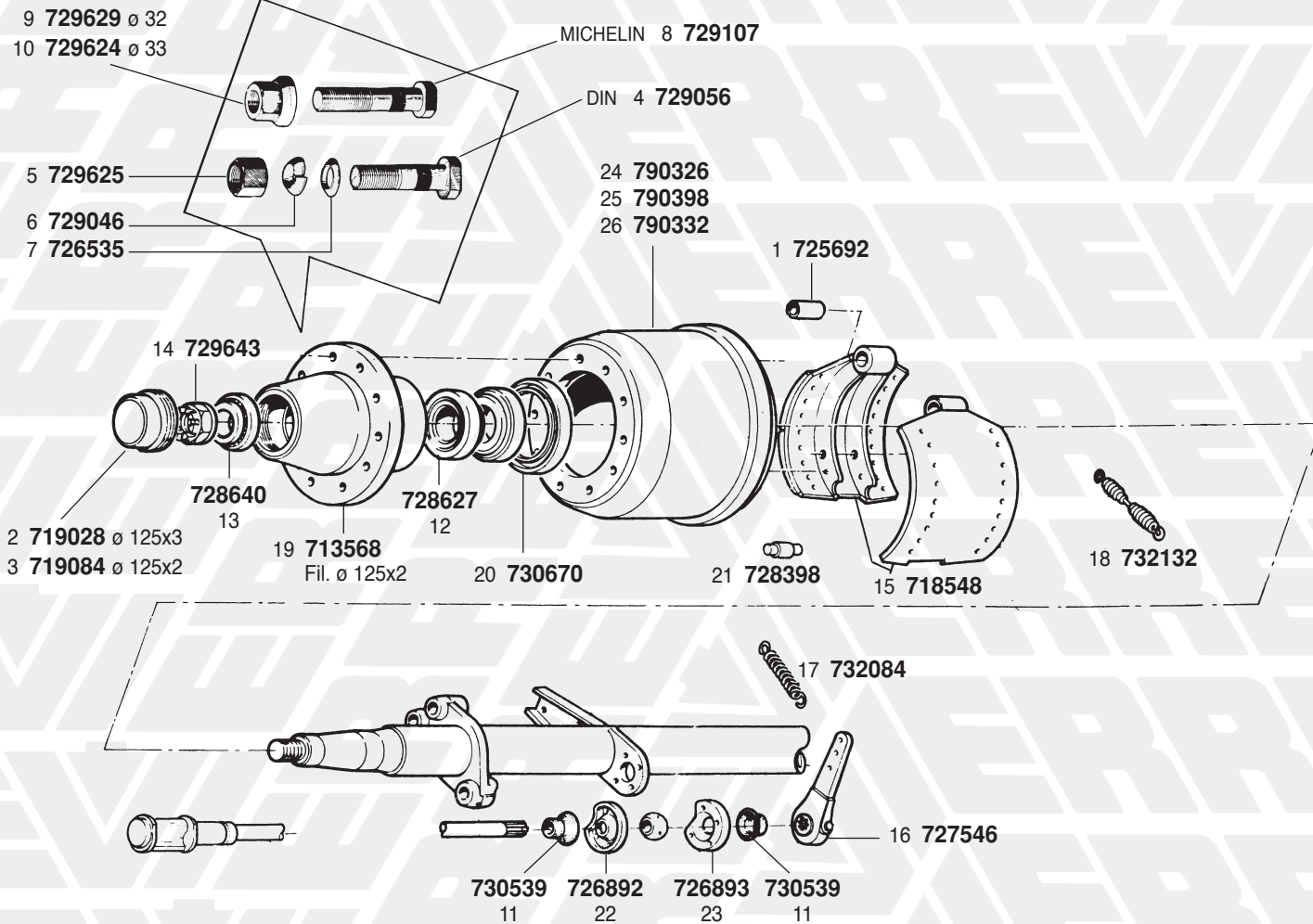
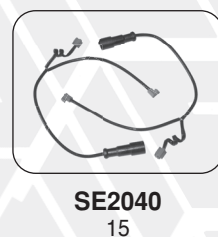
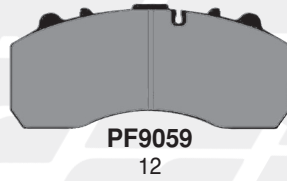
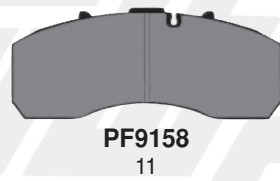
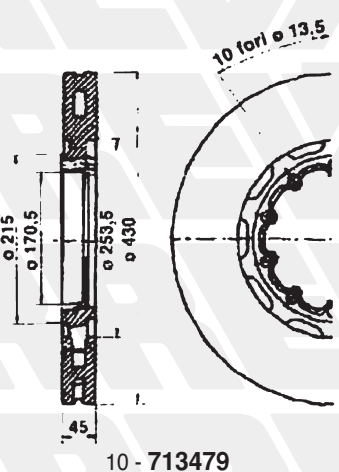
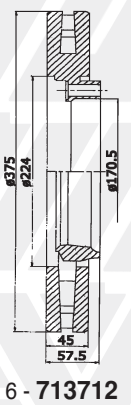
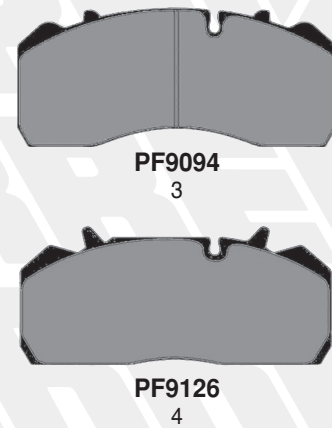
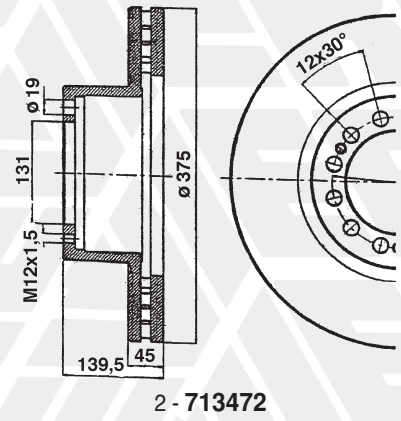
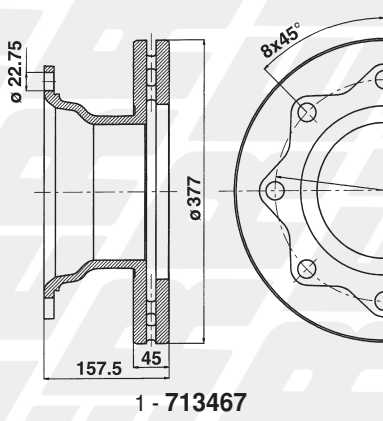


FIG. ITEM	RIF. ERREVI ERREVI REF.	DESCRIZIONE PARTICOLARI DESCRIPTION		TIPO VEHICLE MODEL	RIF. ORIGINALE ORIGINAL REF.
<b>ASSALE tipo 15" / 15" AXLE PARTS</b>					
<b>BERTOJA - CTC - BARTOLETTI - DE ANGELIS - DE FILIPPI - SIRMAC</b>					
1	<b>725692</b>	Boccola per ganaschia / <i>Brake-shoe bush</i>	∅ 32x36x54		99048004
2	<b>719028</b>	Calotta coprimozzo / <i>Hub cap</i>	M125x3		99016301
3	<b>719084</b>	Calotta coprimozzo / <i>Hub cap</i>	M125x2		-
4	<b>729056</b>	Colonna per mozzo completa di dado e rondelle (tipo DIN) <i>Wheel stud c/w nut and washers</i>	M22x1,5 L=92		-
5	<b>729625</b>	Dado per colonna esagono 32 (tipo DIN) / <i>Wheel nut</i>	M22x1,5 H=25		99065001
6	<b>729046</b>	Rondella spaccata per colonna (tipo DIN) / <i>Spring washer</i>	∅ 23x34x8		99060401
7	<b>726535</b>	Rondella conica per colonna (tipo DIN) / <i>Cone washer</i>	∅ 22x32x5		-
8	<b>729107</b>	Colonna per mozzo compl. di dado esag. 32 (tipo MICHELIN) <i>Wheel stud c/w nut</i>	M22x1,5 L=92		-
9	<b>729629</b>	Dado per colonna esagono 32 (tipo MICHELIN) <i>Wheel nut</i>	M22x1,5 H=31		-
10	<b>729624</b>	Dado per colonna esagono 33 (tipo MICHELIN) <i>Wheel nut</i>	M22x1,5 H=31		99065003
11	<b>730539</b>	Cuffia parapolvere in gomma per snodo sferico <i>Dust cover boot</i>			99034001
12	<b>728627</b>	Cuscinetto interno mozzo (33217) / <i>Hub inner bearing</i>	∅ 85x150x49		99082002
13	<b>728640</b>	Cuscinetto esterno mozzo (33213) / <i>Hub outer bearing</i>	∅ 65x120x41		99082001
14	<b>729643</b>	Dado arresto cuscinetti mozzo / <i>Axle nut</i>	M56x2 H=50		99009101
15	<b>718548</b>	Ganaschia freno nuda mm. 200 / <i>Brake-shoe, unlined</i>			99019002
16	<b>727546</b>	Leva registrabile comando freni - 3 fori <i>Slack-adjuster (3 holes)</i>	8 cave / <i>splines</i>		99035001
17	<b>732084</b>	Molla richiamo leva freni / <i>Release spring</i>	L tot. 148		99030002
18	<b>732132</b>	Molla richiamo ganasce / <i>Return spring</i>	L tot. 160		99030202
19	<b>713568</b>	Mozzo ruota nudo / <i>Wheel hub, bare</i>	M125x2		-
20	<b>730670</b>	Paraolio mozzo / <i>Hub oil seal</i>	∅ 167x145x13		99041003
21	<b>728398</b>	Rullo per ganaschia / <i>Brake-shoe roller</i>	∅ 42x59		99004302
22	<b>726892</b>	Scodellino per snodo sferico c/foro <i>Spherical bearing housing with hole</i>			99016001
23	<b>726893</b>	Scodellino per snodo sferico s/foro <i>Spherical bearing housing without hole</i>			99016002
24	<b>790326</b>	Tamburo freni / <i>Brake drum</i>	mm. 220	BERTOJA - CTC SIRMAC	TOF0895NA1
25	<b>790398</b>	Tamburo freni / <i>Brake drum</i>	mm. 200	B.P.W. (0310546290)	TOF1343N1
26	<b>790332</b>	Tamburo freni / <i>Brake drum</i>	mm. 200	SIRMAC - CTC	TOF1048N1

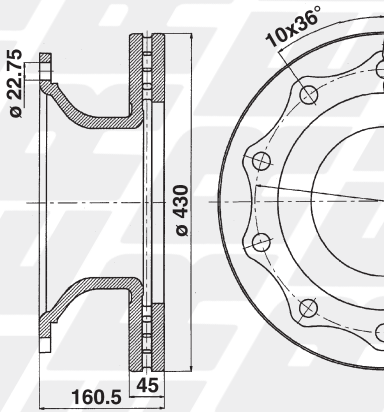
# ASSALI S.A.F. (DISCHI FRENO, PASTIGLIE FRENO E INDICATORI) S.A.F. AXLES (BRAKE DISCS, BRAKE PADS AND WEAR INDICATORS)



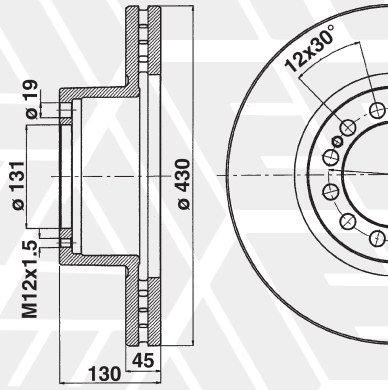
**NEW**

FIG. ITEM	RIF. ERREVI ERREVI REF.	DESCRIZIONE PARTICOLARI DESCRIPTION		TIPO VEHICLE MODEL	RIF. ORIGINALE ORIGINAL REF.
<b>S.A.F.</b> <b>ASSALI S.A.F. (DISCHI FRENO, PASTIGLIE FRENO E INDICATORI)</b> <b>S.A.F. AXLES (BRAKE DISCS, BRAKE PADS AND WEAR INDICATORS)</b>					
1	<b>713467</b>	Disco freno / Brake disc	∅ 377x157,5 8 fori/holes ∅ 22,75	SKRB - SKRS - SKRZ	4079000400
2	<b>713472</b>	Disco freno / Brake disc	∅ 375x139,5 12 fori/holes ∅19	SKRB	4079000700 4079000701
3	<b>PF9094</b>	Serie pastiglie freno complete di kit / Brake pad set c/w kit Impianto frenante tipo <b>KNORR</b> Brake system	210,7x92,5x30	SKRB - SKRS - SKRZ	<b>29093</b> <b>29095</b> 3057007800 4057427800 5317002400
4	<b>PF9126</b>	Serie pastiglie freno complete di kit / Brake pad set c/w kit Impianto frenante tipo <b>WABCO</b> Brake system	210x92x30	SKRB - SKRS - SKRZ	<b>29126</b> <b>29159</b> 3057008000 3057008001
5	<b>SE2040</b>	Kit indicatore di usura / Wear indicator kit Impianto frenante tipo <b>KNORR-WABCO</b> Brake system	L=300	SKRB - SKRS - SKRZ	Z0008241 3424203300
6	<b>713712</b>	Disco freno / Brake disc	∅ 375 10 fori/holes ∅ 13,5	SKRB - BI	4079001000 4079001001 4079001002
7	<b>PF9094</b>	Serie pastiglie freno complete di kit / Brake pad set c/w kit Imp. frenante tipo <b>KNORR</b> Brake system	210,7x92,5x30	SKRB - BI	<b>29093</b> <b>29095</b> 3057007800 4057427800 5317007800
8	<b>PF9126</b>	Serie pastiglie freno complete di kit / Brake pad set c/w kit Impianto frenante tipo <b>WABCO</b> Brake system	210x92x30	SKRB - BI	<b>29126</b> <b>29159</b> 3057008000 3057008001
9	<b>SE2040</b>	Kit indicatore di usura / Wear indicator kit Imp. frenante tipo <b>KNORR-WABCO</b> Brake system	L=300	SKRB - BI	Z0008241
10	<b>713479</b>	Disco freno / Brake disc	∅ 430 10 fori/holes ∅ 13,5	SKRB - BA - BI BIL - BINL	4079001300 4079001301 4079001302
11	<b>PF9158</b>	Serie pastiglie freno complete di kit / Brake pad set c/w kit Impianto frenante tipo <b>KNORR</b> Brake system	210,7x107x30	SKRB	<b>29158</b> 3057008500
12	<b>PF9059</b>	Serie pastiglie freno complete di kit / Brake pad set c/w kit Impianto frenante tipo <b>KNORR</b> Brake system	248x109,5x30	SKRB	<b>29059</b> <b>29087</b> <b>29105</b> <b>29252</b> <b>29253</b> 3057007700 3057007701 3057007900 5317002300
13	<b>PF9162</b>	Serie pastiglie freno complete di kit / Brake pad set c/w kit Impianto frenante tipo <b>WABCO</b> Brake system	210,6x109,5x31,7	SKRB	<b>29162</b> 3057008400 3057008401
14	<b>PF9500</b>	Serie pastiglie freno con kit / Brake pad set c/w kit Impianto frenante tipo <b>HALDEX</b> Brake system		BI - BIL	<b>29175</b> <b>29195</b> <b>29274</b> 3057009600
15	<b>SE2040</b>	Kit indicatore di usura / Wear indicator kit Impianto frenante tipo <b>KNORR-WABCO</b> Brake system	L=300	SKRB - BA - BI BIL - BINL	Z0008241

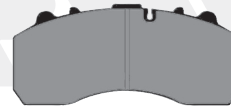
# ASSALI S.A.F. (DISCHI FRENO, PASTIGLIE FRENO E INDICATORI) S.A.F. AXLES (BRAKE DISCS, BRAKE PADS AND WEAR INDICATORS)



1 - 713462



2 - 713465



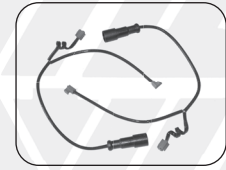
3 - PF9059



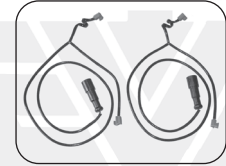
4 - PF9162



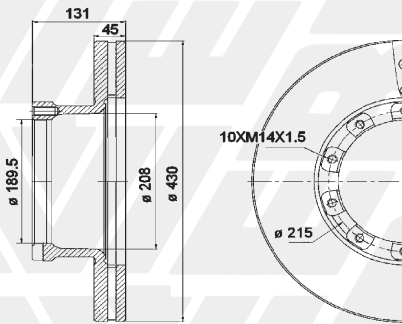
5 - PF9158



SE2040  
6



SE2047  
7



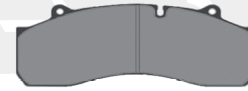
8 - 713800



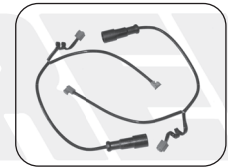
9 - PF9162



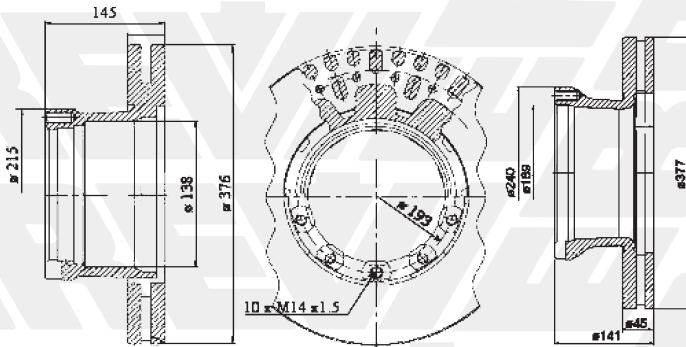
10 - PF9158



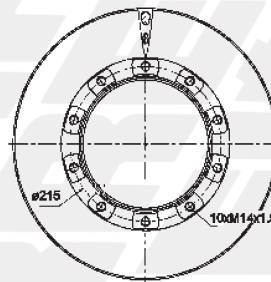
11 - PF9500 **NEW**



SE2040  
12



17 - 713816



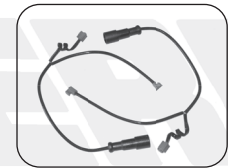
18 - 713817



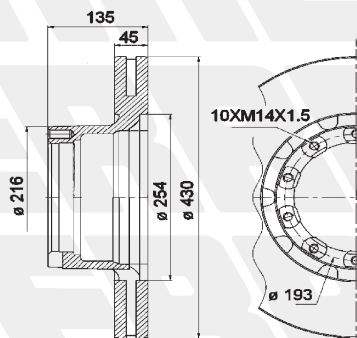
19 - PF9126



20 - PF9094



SE2040  
21



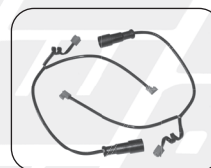
13 - 713801



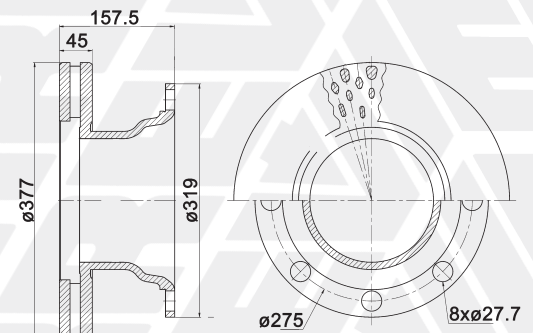
14 - PF9158



15 - PF9162



SE2040  
16

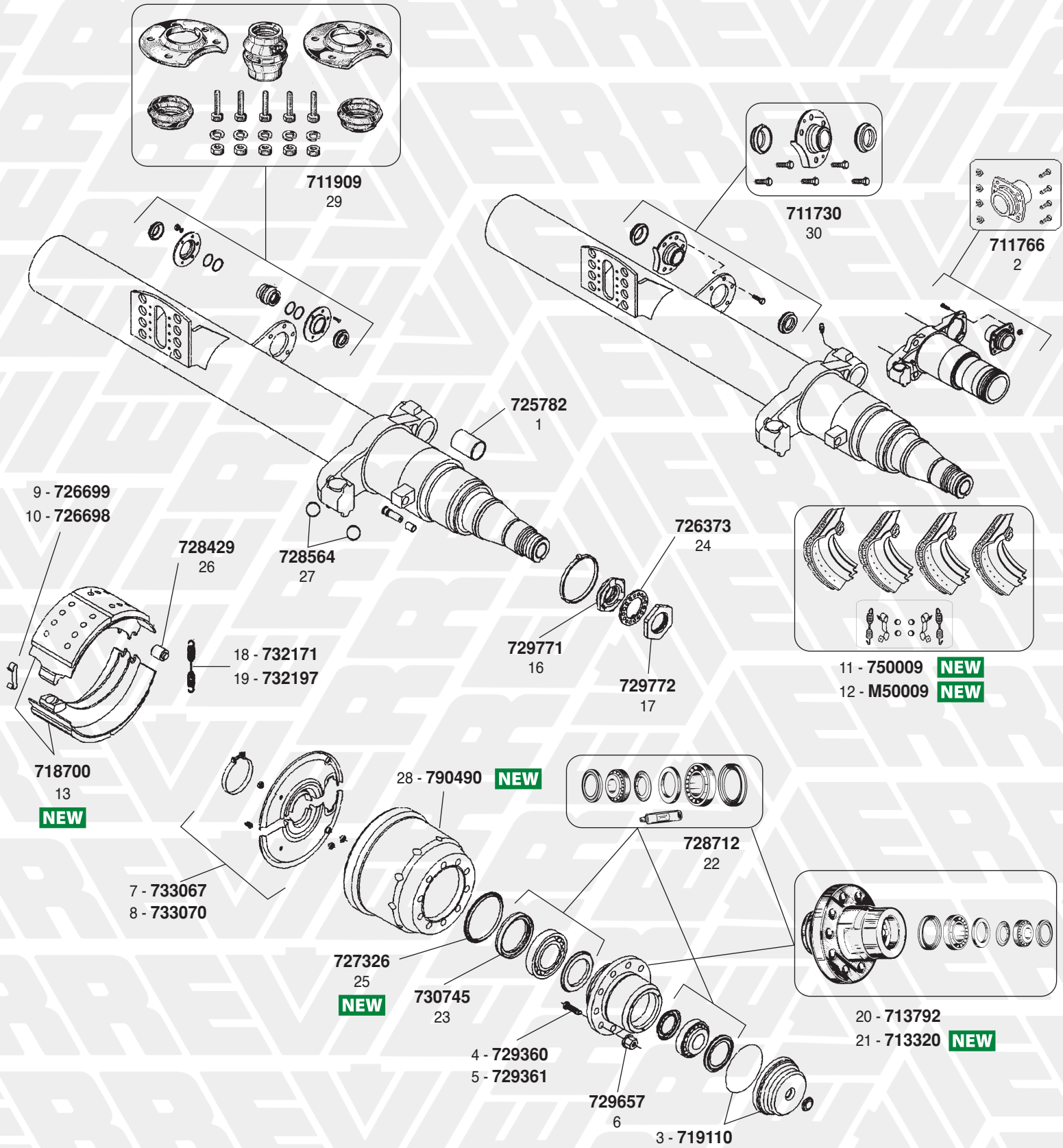


22 - 713875 **NEW**



FIG. ITEM	RIF. ERREVI ERREVI REF.	DESCRIZIONE PARTICOLARI DESCRIPTION	TIPO VEHICLE MODEL	RIF. ORIGINALE ORIGINAL REF.
<b>ASSALI S.A.F. (DISCHI FRENO, PASTIGLIE FRENO E INDICATORI)</b> <b>S.A.F. AXLES (BRAKE DISCS, BRAKE PADS AND WEAR INDICATORS)</b>				
1	<b>713462</b>	Disco freno / Brake disc	ø 430x160,5 10 fori/holes ø 22,75	SKRS - SKRZ  4079000300 4079000301
2	<b>713465</b>	Disco freno / Brake disc	ø 430x130 12 fori/holes ø 19	SKRB  4079000500 4079000501
3	<b>PF9059</b>	Serie pastiglie freno complete di kit / Brake pad set c/w kit Impianto frenante tipo <b>KNORR</b> Brake system	248x109,5x30	SKRB - SKRS - SKRZ  <b>29059</b> <b>29087</b> <b>29105</b> <b>29252</b> <b>29253</b> 3057007700 3057007701 3057007900 5317002300
4	<b>PF9162</b>	Serie pastiglie freno complete di kit / Brake pad set c/w kit Impianto frenante tipo <b>WABCO</b> Brake system	210,6x109,5x31,7	SKRB - SKRS - SKRZ  <b>29162</b> 3057008400 3057008401
5	<b>PF9158</b>	Serie pastiglie freno complete di kit / Brake pad set c/w kit Impianto frenante tipo <b>KNORR</b> Brake system	210,7x107x30	SKRB - SKRS - SKRZ  <b>29158</b> 3057008500
6	<b>SE2040</b>	Kit indicatore di usura / Wear indicator kit Impianto frenante tipo <b>KNORR-WABCO</b> Brake system	L = 300	SKRB - SKRS - SKRZ  Z0008241 3424203300
7	<b>SE2047</b>	Kit indicatore di usura / Wear indicator kit Impianto frenante tipo <b>KNORR-HALDEX</b> Brake system	L = 800	SKRB - SKRS - SKRZ  Z0008242 3424200600
8	<b>713800</b>	Disco freni / Brake disc	ø 430 10 fori/holes M14	B - BL  4079001700 4079001701
9	<b>PF9162</b>	Serie pastiglie freno complete di kit / Brake pad set c/w kit Impianto frenante tipo <b>WABCO</b> Brake system	210,6x109,5x31,7	B - BL  <b>29162</b> 3057008400 3057008401
10	<b>PF9158</b>	Serie pastiglie freno complete di kit / Brake pad set c/w kit Impianto frenante tipo <b>KNORR</b> Brake system	210,7x107x30	B - BL  <b>29158</b> 3057008500
11	<b>PF9500</b>	Serie pastiglie freno con kit / Brake pad set c/w kit Impianto frenante tipo <b>HALDEX</b> Brake system		B - BL  <b>29175</b> <b>29195</b> <b>29274</b> 3057009600
12	<b>SE2040</b>	Kit indicatore di usura / Wear indicator kit Impianto frenante tipo <b>KNORR-WABCO</b> Brake system	L = 300	B - BL  Z0008241 3424203300
13	<b>713801</b>	Disco freni con <b>ABS</b> / Brake disc c/w <b>ABS</b>	ø 430 10 fori/holes M14	SI - ZI - SIL  3079001500 3079001501
14	<b>PF9158</b>	Serie pastiglie freno complete di kit Brake pad set c/w kit Impianto frenante tipo <b>KNORR</b> Brake system	210,7x107x30	SI - ZI - SIL  <b>29158</b> 3057008500 3057008501
15	<b>PF9162</b>	Serie pastiglie freno complete di kit Brake pad set c/w kit Impianto frenante tipo <b>WABCO</b> Brake system	210,6x109,5x31,7	SI - ZI - SIL  <b>29162</b> 3057008400 3057008401
16	<b>SE2040</b>	Kit indicatore di usura / Wear indicator kit Impianto frenante tipo <b>KNORR-WABCO</b> Brake system	L=300	SI - ZI - SIL  Z0008241 3424203300
17	<b>713816</b>	Disco freni con <b>ABS</b> / Brake disc c/w <b>ABS</b>		SI - ZI  3079001600 3079001601
18	<b>713817</b>	Disco freni / Brake disc		B  4079001800 4079001801
19	<b>PF9126</b>	Serie pastiglie freno con kit / Brake pads set c/w kit Impianto frenante tipo <b>WABCO</b> Brake system	210x92x30	B  <b>29126</b> <b>29159</b> 3057008000 3057008001
20	<b>PF9094</b>	Serie pastiglie freno con kit / Brake pad set c/w kit Impianto frenante tipo <b>KNORR</b> Brake System	210,7x92,5x30	SI - ZI  <b>29093</b> <b>29095</b> 3057007800 4057427800 5317002400
21	<b>SE2040</b>	Kit indicatore di usura / Wear indicator kit Imp. frenante tipo <b>KNORR-WABCO</b> Brake system	L=300	SI - ZI  Z0008241 3424203300
22	<b>713875</b>	Disco freni / Brake disc		SKRS  4079001400

**ASSALI 15" - Freno a tamburo / Brake drum**  
**tipo SKRS/RZ 9030 - SKRZ 6530 - SKRZ 11030 - SKRZ 12030/037 / AXLE types**  
**MASSA FRENANTE Ø 300x200 BRAKE**



RIF. ERREVI ERREVI REF.	Ø TAMBURO Ø DRUM	Q.TÀ Q.TY	DIMENSIONI / DIMENSIONS			RIVETTI / RIVETS ← Dim.
			A	B	C	
K95150	300	4	130 x 200 x 15.1/10			8 x 15
K95152		4	130 x 200 x 15.9/13.5			
			(+ 10/10)			



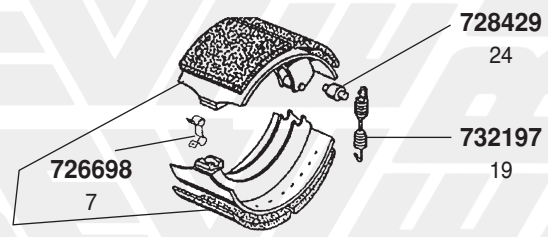
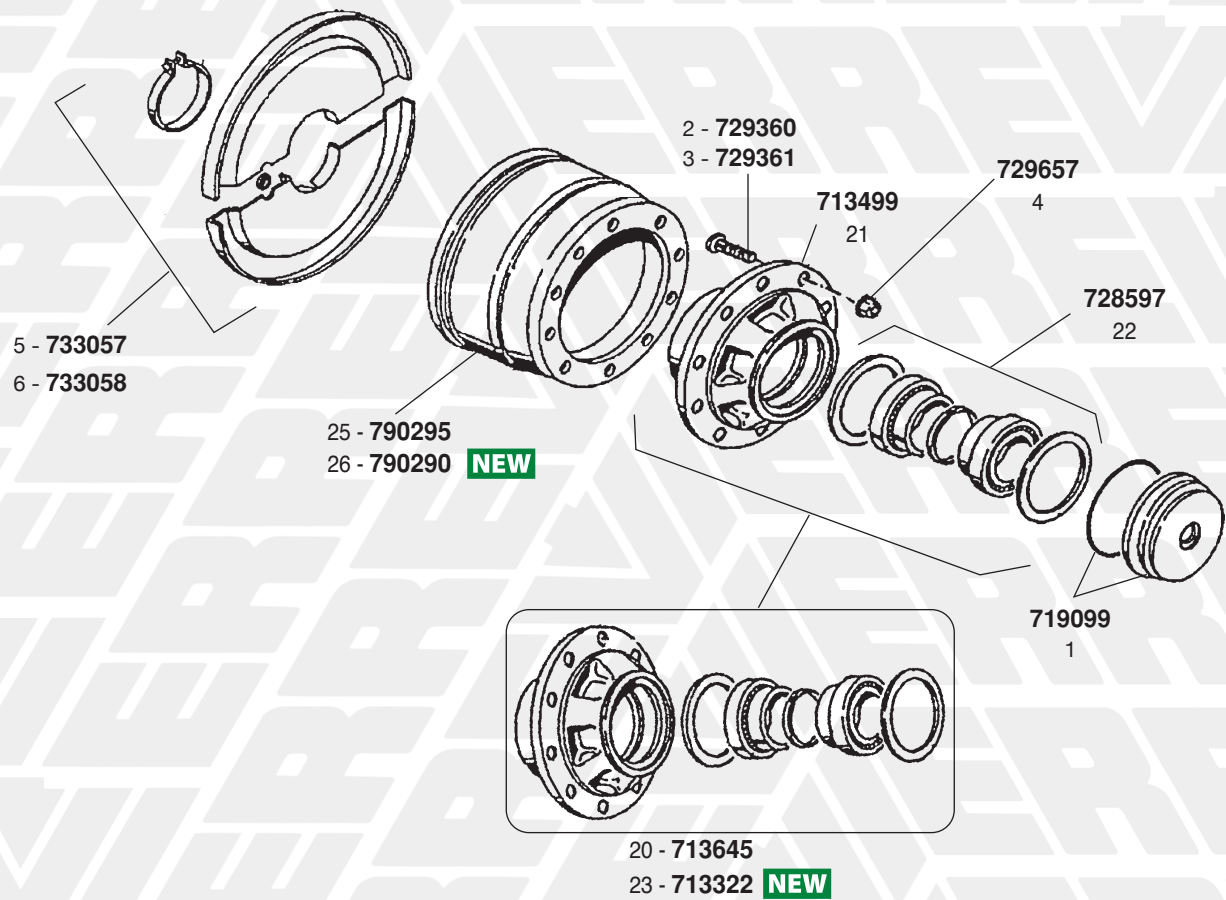
711765  
31

FIG. ITEM	RIF. ERREVI ERREVI REF.	DESCRIZIONE PARTICOLARI DESCRIPTION		TIPO VEHICLE MODEL	RIF. ORIGINALE ORIGINAL REF.
<b>ASSALI 15" - Freno a tamburo / Brake drum</b> <b>tipo SKRS/RZ 9030 - SKRZ 6530 - SKRZ 11030 - SKRZ 12030/037 / AXLE types</b> <b>MASSA FRENANTE Ø 300x200 BRAKE</b>					
1	<b>725782</b>	Boccola perno a chiave / <i>Camshaft bush</i>	Ø 46/50x40	SKRS/RZ 9030 - SKRZ 6530 SKRZ 11030 - SKRZ 12030	4230018000
2	<b>711766</b>	Kit boccola perno a chiave / <i>Camshaft bush repair kit</i>		SKRZ 12037	3268004800 3268005000
3	<b>719110</b>	Calotta coprimozzo completa di o. ring <i>Hub cap complete with o. ring</i>			3304008600 3304008602
4	<b>729360</b>	Colonna fissaggio ruota / <i>Wheel stud</i>	M22x1,5 L=83	SKRS 9030	1303107410 1303107411 1303107412
5	<b>729361</b>	Colonna fissaggio ruota / <i>Wheel stud</i>	M22x1,5 L=93	SKRZ 6530 - SKRZ 11030 SKRZ 12030/037	1303107510 1303107511
6	<b>729657</b>	Dado per colonna / <i>Wheel nut</i>	M22x1,5 Ch 32 H=26		4247301200 4247301201
7	<b>733067</b>	Complessivo parapolvere per massa frenante <i>Dust cover set</i>		SKRS/RZ 9030 - SKRZ 6530 SKRZ 11030 - SKRZ 12030	3005016100
8	<b>733070</b>	Complessivo parapolvere per massa frenante <i>Dust cover set</i>		SKRZ 12037	3005017100
9	<b>726699</b>	Fascetta a molla ritegno ganasce / <i>Clamp</i>		SKRS/RZ 9030 - SKRZ 6530 SKRZ 11030 - SKRZ 12030	1151001300
10	<b>726698</b>	Fascetta a molla ritegno ganasce / <i>Clamp</i>		SKRZ 12037	1151000800
11	<b>750009</b>	Serie ganasce con ceppi STD ed accessori <i>Brake shoe set c/w STD linings and accessories</i>	Ø 300x200	SKRS/RZ 9030 SKRZ 11030 - SKRZ 12030	3434365500
12	<b>M50009</b>	Serie ganasce con ceppi magg. 10/10 ed accessori <i>Brake shoe set c/w + 10/10 linings and accessories</i>	Ø 300x200	SKRS/RZ 9030 SKRZ 11030 - SKRZ 12030	3434365500
13	<b>718700</b>	Ganascia freno completa di rullo senza ceppi <i>Brake shoe c/w roller, unlined</i>	Ø 300x200	SKRS/RZ 9030 SKRZ 11030 - SKRZ 12030	3054012901
14	<b>K95150</b>	Serie ceppi freno (4+4) STD c/rivetti	Ø 300x200	SKRS/RZ 9030 SKRZ 11030 - SKRZ 12030	<b>19515</b> 3057312400 <b>19516</b> 3057392400
15	<b>K95152</b>	(+ 10/10)			<b>19515</b> 3057312410 <b>19516</b> 3057392410
16	<b>729771</b>	Ghiera fissaggio mozzo / <i>Axle locking nut</i>	M56x2 H=15		1011004000 1011004001
17	<b>729772</b>	Ghiera fissaggio mozzo / <i>Axle locking nut</i>	M56x2 H=12		4011003901
18	<b>732171</b>	Molla richiamo ganasce / <i>Return spring</i>		SKRS/RZ 9030 - SKRZ 6530 SKRZ 11030 - SKRZ 12030	1447006000
19	<b>732197</b>	Molla richiamo ganasce / <i>Return spring</i>	L=240	SKRZ 12037	1447005801
20	<b>713792</b>	Mozzo ruota completo / <i>Wheel hub assembly</i>			3307205600
21	<b>713320</b>	Mozzo ruota con cuscinetto FAG / <i>Wheel hub c/w FAG bearing</i>			3307205600
22	<b>728712</b>	Kit cuscinetto completo / <i>Bearing assembly</i>			3434301600
23	<b>730745</b>	Paraolio interno mozzo 15" / <i>Oil seal</i>	Ø 117x152,6x27,5		4373003501
24	<b>726373</b>	Rondella con dente / <i>Retaining washer</i>			1345000800 1345000801
25	<b>727326</b>	Ruota fonica / <i>Impulse wheel</i>	Ø 156x160/178x12,5 80 denti / <i>teeth</i>		4029106100
26	<b>728429</b>	Rullo per ganascia / <i>Cam roller</i>	Ø 20/36x53		1265001900
27	<b>728564</b>	Sfera / <i>Ball joint</i>	Ø 40		4199100200
28	<b>790490</b>	Tamburo freno / <i>Brake drum</i>	Ø 300x200	SKRS/RZ 9030 - SKRZ 11030 SKRZ 12030	1064027300
29	<b>711909</b>	Kit revisione perno a chiave (lato interno) <i>Camshaft repair kit</i>		SKRZ 11030	3268003400
30	<b>711730</b>	Kit revisione perno a chiave (lato interno) <i>Camshaft repair kit</i>		SKRS/RZ 9030 - SKRZ 6530 SKRZ 12030/037	3268004700
31	<b>711765</b>	Kit revisione perno a chiave / <i>Camshaft repair kit</i>			3317001600

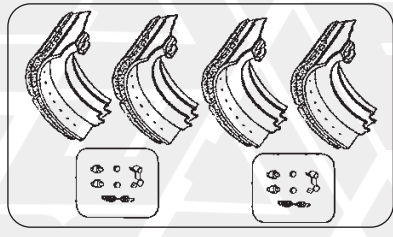
# ASSALI 22" - Freno a tamburo / Brake drum

tipo SKRS 9042/SK1000 - SKRZ 9042 - SKRS/RZ 9042/20 - SKRS/RZ 11242 / AXLE TYPES - 22"

MASSA FRENANTE  $\varnothing$  420x180/200 BRAKES

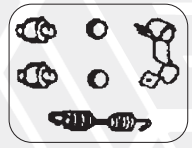


10 - 718683 m 180  
15 - 718684 m 200



RIF. ERREVI ERREVI REF.	TAMBURO DRUM $\varnothing$	Q.TÀ Q.TY	DIMENSIONI / DIMENSIONS			RIVETTI / RIVETS Dim.
			A	B	C	
K83840	420	4	178 x 189.5	20.1/18.5	8 x 15	
K83842		4	178 x 190	19.5/14.7		
			(+ 10/10)			

RIF. ERREVI ERREVI REF.	TAMBURO DRUM $\varnothing$	Q.TÀ Q.TY	DIMENSIONI / DIMENSIONS			RIVETTI / RIVETS Dim.
			A	B	C	
K20770	420	4	200 x 189	20.3/16.4	8 x 15	
K20772		4	200 x 194.5	20.2/11.7		
			(+ 10/10)			



18 - 711731

FIG. ITEM	RIF. ERREVI ERREVI REF.	DESCRIZIONE PARTICOLARI DESCRIPTION		TIPO VEHICLE MODEL	RIF. ORIGINALE ORIGINAL REF.
<b>ASSALI 22" - Freno a tamburo / Brake drum</b>					
<b>tipo SKRS 9042/SK1000 - SKRZ 9042 - SKRS/RZ 9042/20 - SKRS/RZ 11242 / AXLE TYPES - 22"</b>					
<b>MASSA FRENANTE ø 420x180/200 BRAKES</b>					
1	<b>719099</b>	Calotta coprimozzo completa di o. ring <i>Hub cap complete with o. ring</i>			3304007200
2	<b>729360</b>	Colonna fissaggio ruota / <i>Wheel stud</i>	M22x1,5 L=83	SKRS 9042/SK1000 SKRS 9042/20 SKRS 11242	1303107410 1303107411 1303107412
3	<b>729361</b>	Colonna fissaggio ruota / <i>Wheel stud</i>	M22x1,5 L=93	SKRZ 9042/11242 SKRZ 9042/20	1303107510 1303107511
4	<b>729657</b>	Dado per colonna / <i>Wheel nut</i>	M22x1,5 Ch 32 H=26		4247301200 4247301201
5	<b>733057</b>	Complessivo parapolvere per massa frenante <i>Dust cover set</i>		Fino a / <i>Until</i> 08/1995	3005014100
6	<b>733058</b>	Complessivo parapolvere per massa frenante <i>Dust cover set</i>		Da / <i>From</i> 08/1995	3005017300
7	<b>726698</b>	Fascetta a molla ritegno ganasce / <i>Clamp</i>			1151000800
8	<b>711858</b>	Serie ganasce con ceppi STD ed accessori <i>Brake shoe set c/w STD linings and accessories</i>	ø 420x180	SKRS 9042/SK1000 SKRZ 9042	3434365300 MBSK2450-4
9	<b>M11858</b>	Serie ganasce con ceppi magg. 10/10 ed accessori <i>Brake shoe set c/w + 10/10 linings and accessories</i>	ø 420x180	SKRS 9042/SK1000 SKRZ 9042	3434365300 MBSK2450-4
10	<b>718683</b>	Ganascia freno completa di rullo <i>Brake shoe complete with roller</i>	ø 420x180	SKRS 9042/SK1000 SKRZ 9042	3054012000
11	<b>K83840</b>	Serie ceppi freno - STD - con rivetti <i>Brake linings set - STD - c/w rivets</i>		SKRS 9042/SK1000 SKRZ 9042	<b>19283</b> <b>19284</b> 3057396000
12	<b>K83842</b>	(+ 10/10)			
13	<b>711859</b>	Serie ganasce con ceppi STD ed accessori <i>Brake shoe set c/w STD linings and accessories</i>	ø 420x200	SKRS/RZ 9042/20 SKRS/RZ 11242	3434365400 MBSK2460-4
14	<b>M11859</b>	Serie ganasce con ceppi magg. 10/10 ed accessori <i>Brake shoe set c/w + 10/10 linings and accessories</i>	ø 420x200	SKRS/RZ 9042/20 SKRS/RZ 11242	3434365400 MBSK2460-4
15	<b>718684</b>	Ganascia freno completa di rullo <i>Brake shoe complete with roller</i>	ø 420x200	SKRS/RZ 9042/20 SKRS/RZ 11242	3054012200
16	<b>K20770</b>	Serie ceppi freno - STD - con rivetti <i>Brake linings set - STD - c/w rivets</i>		SKRS/RZ 9042/20 SKRS/RZ 11242	<b>19477</b> <b>19478</b> 1057006600 1057306600 3057396600
17	<b>K20772</b>	(+ 10/10)			
18	<b>711731</b>	Kit revisione ganasce (½ Assale) / <i>Brake shoe repair kit (½ Axle)</i>			3434365300S 3434365400S
19	<b>732197</b>	Molla richiamo ganasce / <i>Return spring</i>	L=240		1447005800
20	<b>713645</b>	Mozzo ruota completo / <i>Wheel hub assembly</i> composto da / <i>complete with:</i>			3307300300 3307300600
21	<b>713499</b>	(1) Mozzo ruota nudo / <i>Wheel hub, bare</i>			3307300300 3307300600
22	<b>728597</b>	(1) Kit cuscinetto completo / <i>Bearing assembly</i>		Da / <i>From</i> 08/1995	3434301200
23	<b>713322</b>	Mozzo ruota con cuscinetto FAG <i>Wheel hub c/w FAG bearing</i>			3307300300 3307300600
24	<b>728429</b>	Rullo per ganascia / <i>Cam roller</i>	ø 20/36x53		1265001900
25	<b>790295</b>	Tamburo freno / <i>Brake drum</i>	ø420x180	SKRS 9042/SK1000	1064026001 1064026002
26	<b>790290</b>	Tamburo freno / <i>Brake drum</i>	ø 420x200	SKRZ 9042 SKRS/RZ 9042/20 SKRS/RZ 11242	1064027001 1064027000

Segue / Cont'd

# ASSALI 22" - Freno a tamburo / Brake drum

tipo SKRS 9042/SK1000 - SKRZ 9042 - SKRS/RZ 9042/20 - SKRS/RZ 11242 / AXLE TYPES - 22"

MASSA FRENANTE  $\phi 420 \times 180/200$  BRAKES

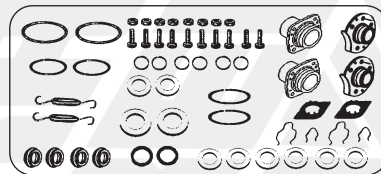
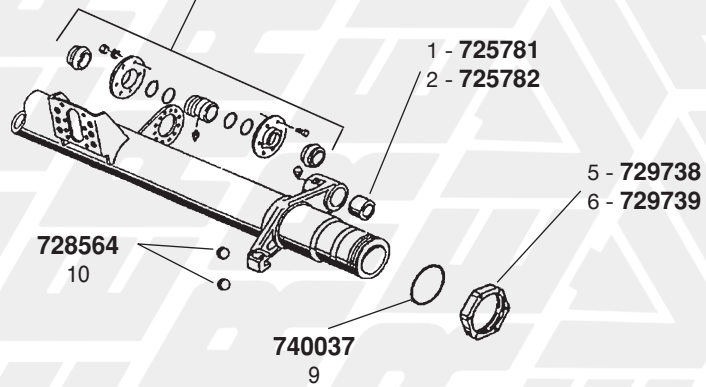
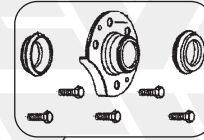
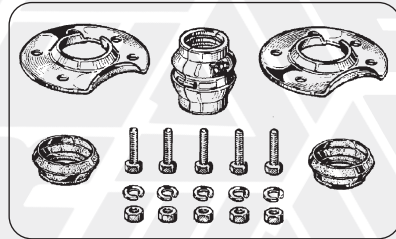
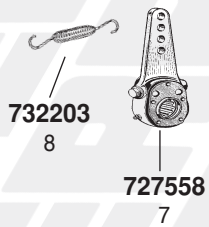
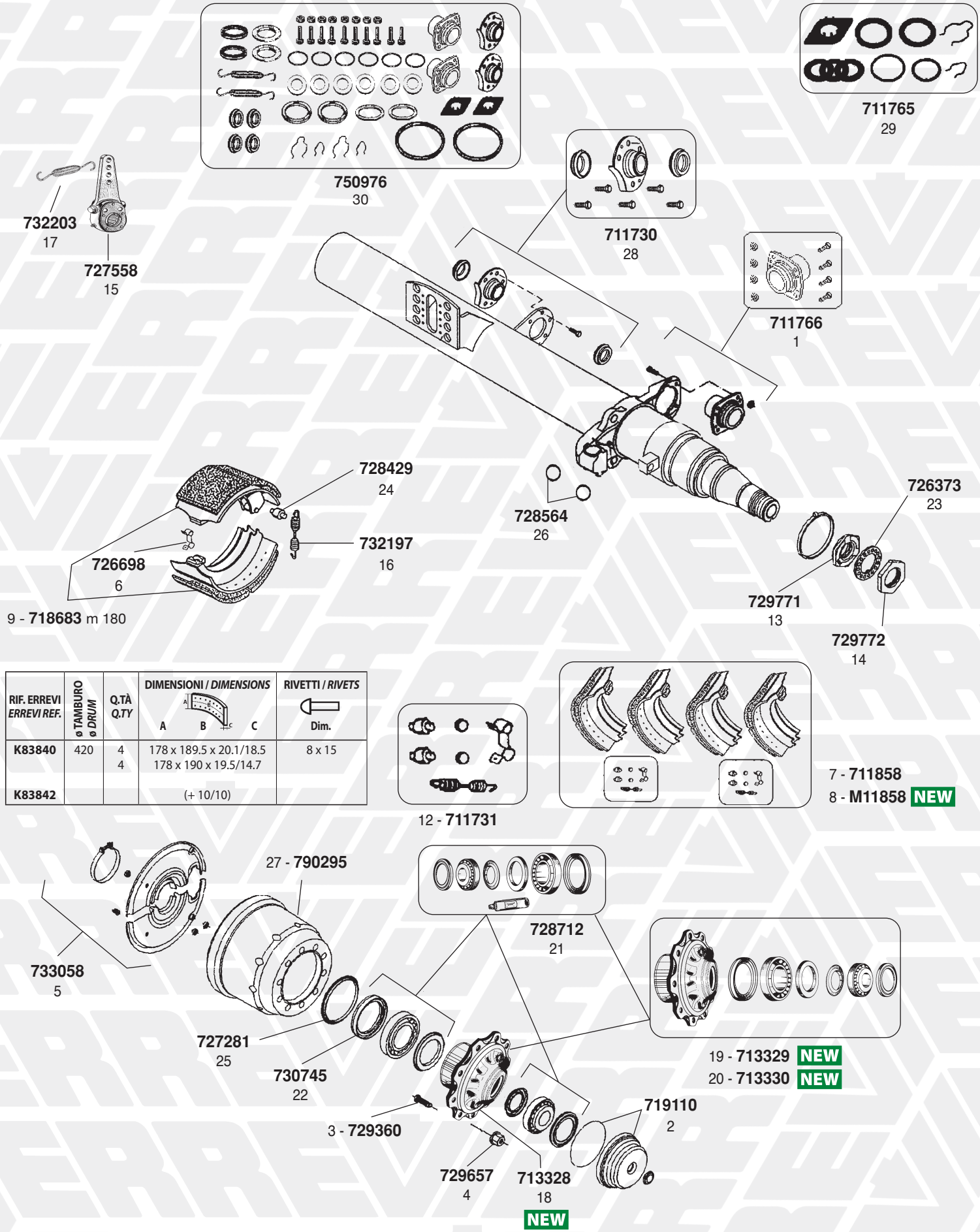


FIG. ITEM	RIF. ERREVI ERREVI REF.	DESCRIZIONE PARTICOLARI DESCRIPTION		TIPO VEHICLE MODEL	RIF. ORIGINALE ORIGINAL REF.
Segue / Cont'd					
<b>ASSALI 22" - Freno a tamburo / Brake drum</b>					
<b>tipo SKRS 9042/SK1000 - SKRZ 9042 - SKRS/RZ 9042/20 - SKRS/RZ 11242 / AXLE TYPES - 22"</b>					
<b>MASSA FRENANTE ø420x180/200 BRAKES</b>					
1	<b>725781</b>	Boccola perno a chiave / <i>Camshaft bush</i>	ø 56/60x33	Fino a / <i>Until</i> 08/1995	4230017600
2	<b>725782</b>	Boccola perno a chiave / <i>Camshaft bush</i>	ø 46/50x40	Da / <i>From</i> 08/1995 a / <i>to</i> 02/1998	4230018000
3	<b>711766</b>	Kit boccola perno a chiave (lato esterno) <i>Camshaft bush repair kit</i>		Da / <i>From</i> 02/1998	3268004800 3268005000
4	<b>711790</b>	Complessivo revisione perno a chiave <i>Camshaft repair kit</i>			3434363900
5	<b>729738</b>	Ghiera fissaggio mozzo Dx / <i>Axle nut RH.</i>	M120x2		1011007001
6	<b>729739</b>	Ghiera fissaggio mozzo Sx / <i>Axle nut LH.</i>	M120x2		1011007101
7	<b>727558</b>	Leva registrabile comando freno / <i>Slack adjuster</i>	10 cave / <i>splines</i>		2175003700 2175020600 2175029400
8	<b>732203</b>	Molla richiamo leva freni / <i>Return spring</i>	L=185		1447003600
9	<b>740037</b>	O.ring	ø 116x3		4315005200
10	<b>728564</b>	Sfera / <i>Ball joint</i>	ø 40		4199100200
11	<b>711909</b>	Kit revisione perno a chiave (lato interno) / <i>Camshaft repair kit</i>		Fino a / <i>Until</i> 02/1998	3268003400
12	<b>711730</b>	Kit revisione perno a chiave (lato interno) / <i>Camshaft repair kit</i>		Da / <i>From</i> 02/1998	3268004700
13	<b>711765</b>	Kit revisione perno a chiave / <i>Camshaft repair kit</i>			3317001100

# ASSALI 22" - Freno a tamburo / Brake drum

## tipo SKRS 9042 SK 500 AXLE types

### MASSA FRENANTE $\varnothing$ 420x180 BRAKE



RIF. ERREVI ERREVI REF.	TAMBURO DRUM $\varnothing$	Q.TÀ Q.TY	DIMENSIONI / DIMENSIONS			RIVETTI / RIVETS Dim.
			A	B	C	
K83840	420	4	178 x 189.5 x 20.1/18.5			8 x 15
K83842		4	178 x 190 x 19.5/14.7			
			(+ 10/10)			

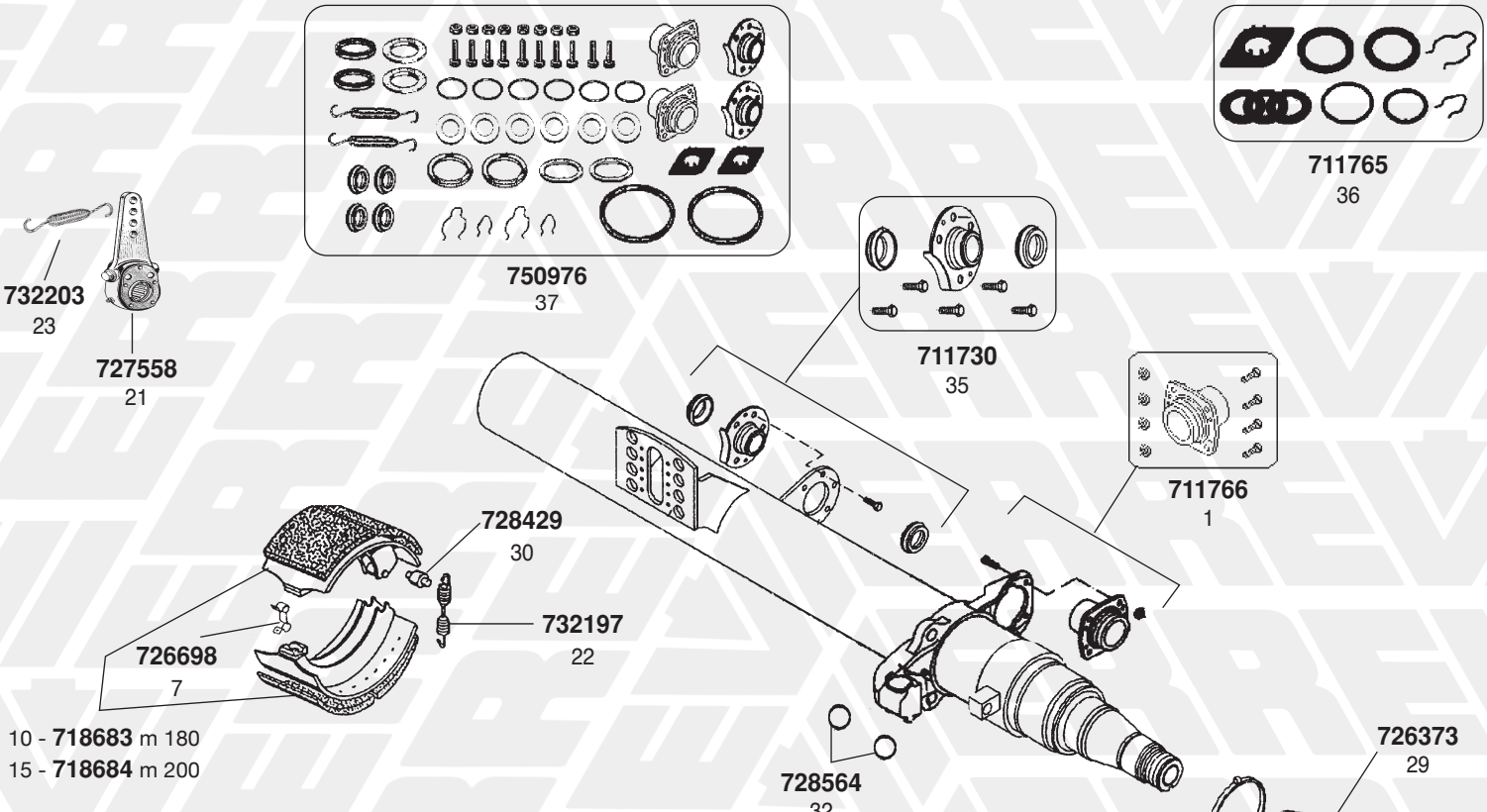


FIG. ITEM	RIF. ERREVI ERREVI REF.	DESCRIZIONE PARTICOLARI DESCRIPTION	TIPO VEHICLE MODEL	RIF. ORIGINALE ORIGINAL REF.
<b>ASSALI 22" - Freno a tamburo / Brake drum tipo SKRS 9042 SK 500 AXLE types MASSA FRENANTE ø 420x180 BRAKE</b>				
1	<b>711766</b>	Kit boccola perno a chiave / <i>Camshaft bush repair kit</i>		3268004800 3268005000
2	<b>719110</b>	Calotta coprimozzo completa di o. ring <i>Hub cap complete with o. ring</i>		3304008600 3304008602
3	<b>729360</b>	Colonna fissaggio ruota / <i>Wheel stud</i>	M22x1,5 L=83	1303107410 1303107411 1303107412 1303107413 1303107414
4	<b>729657</b>	Dado per colonna / <i>Wheel nut</i>	M22x1,5 Ch 32 H=26	4247301201 4247301200
5	<b>733058</b>	Complessivo parapolvere per massa frenante <i>Dust cover set</i>		3005017300
6	<b>726698</b>	Fascetta a molla ritengo ganasce / <i>Clamp</i>		1151000800
7	<b>711858</b>	Serie ganasce con ceppi STD ed accessori <i>Brake shoe set c/w STD linings and accessories</i>	ø 420x180	3434365300 MBSK2450-4
8	<b>M11858</b>	Serie ganasce con ceppi magg. 10/10 ed accessori <i>Brake shoe set c/w + 10/10 linings and accessories</i>	ø 420x180	3434365300 MBSK2450-4
9	<b>718683</b>	Ganascia freno completa di rullo <i>Brake shoe complete with roller</i>	ø 420x180	3054012000
10	<b>K83840</b>	Serie ceppi freno - STD - con rivetti <i>Brake linings set - STD - c/w rivets</i>		<b>19283</b> <b>19284</b> 3057396000
11	<b>K83842</b>	(+ 10/10)		
12	<b>711731</b>	Kit revisione ganasce (½ Assale) / <i>Brake shoe repair kit (½ Axle)</i>		3434365300S 3434365400S
13	<b>729771</b>	Ghiera fissaggio mozzo / <i>Axle locking nut</i>	M56x2 H=15	1011004000 1011004001 1011004002 2011004001
14	<b>729772</b>	Ghiera fissaggio mozzo / <i>Axle locking nut</i>	M56x2 H=12	4011003901
15	<b>727558</b>	Leva registrabile comando freno / <i>Slack adjuster</i>	10 cave / <i>splines</i>	2175003700 2175020600 2175029400
16	<b>732197</b>	Molla richiamo ganasce / <i>Return spring</i>	L=240	1447005801
17	<b>732203</b>	Molla richiamo leva freni / <i>Return spring</i>	L=185	1447003600
18	<b>713328</b>	Mozzo ruota nudo / <i>Wheel hub, bare</i>		3307116600S 3307116601S
19	<b>713329</b>	Mozzo ruota completo / <i>Wheel hub assembly</i>		3307116600 3307116601
20	<b>713330</b>	Mozzo ruota con cuscinetto FAG <i>Wheel hub c/w FAG bearing</i>		3307116600 3307116601
21	<b>728712</b>	Kit cuscinetto completo / <i>Bearing assembly</i>		3434301600
22	<b>730745</b>	Paraolio interno mozzo 15" / <i>Oil seal</i>	ø 117x152,6x27,5	4373003501
23	<b>726373</b>	Rondella con dente / <i>Retaining washer</i>		1345000800 1345000801
24	<b>728429</b>	Rullo per ganascia / <i>Cam roller</i>	ø 20/36x53	1265001900
25	<b>727281</b>	Ruota fonica / <i>Impulse wheel</i>	ø 156x195x11,5 100 denti / <i>teeth</i>	4029100101
26	<b>728564</b>	Sfera / <i>Ball joint</i>	ø 40	4199100200
27	<b>790295</b>	Tamburo freno / <i>Brake drum</i>	ø420x180	1064026001 1064026002 1064010801
28	<b>711730</b>	Kit revisione perno a chiave (lato interno) <i>Camshaft repair kit</i>		3268004700
29	<b>711765</b>	Kit revisione perno a chiave / <i>Camshaft repair kit</i>		3317001600
30	<b>750976</b>	Kit revisione perno a chiave / <i>Camshaft repair kit</i>		3434365200

# ASSALI 22" - Freno a tamburo / Brake drum

## tipo KRS 12242 - SKRS/RZ 12242 - SKRS/RZ 11342 AXLE types

### MASSA FRENANTE $\varnothing$ 420x180/200 BRAKES



RIF. ERREVI ERREVI REF.	TAMBURO DRUM	Q.TÀ Q.TY	DIMENSIONI / DIMENSIONS			RIVETTI / RIVETS
			A	B	C	
K83840	420	4	178	189.5	20.1/18.5	8 x 15
		4	178	190	19.5/14.7	
K83842			(+ 10/10)			

RIF. ERREVI ERREVI REF.	TAMBURO DRUM	Q.TÀ Q.TY	DIMENSIONI / DIMENSIONS			RIVETTI / RIVETS
			A	B	C	
K20770	420	4	200	189	20.3/16.4	8 x 15
		4	200	194.5	20.2/11.7	
K20772			(+ 10/10)			

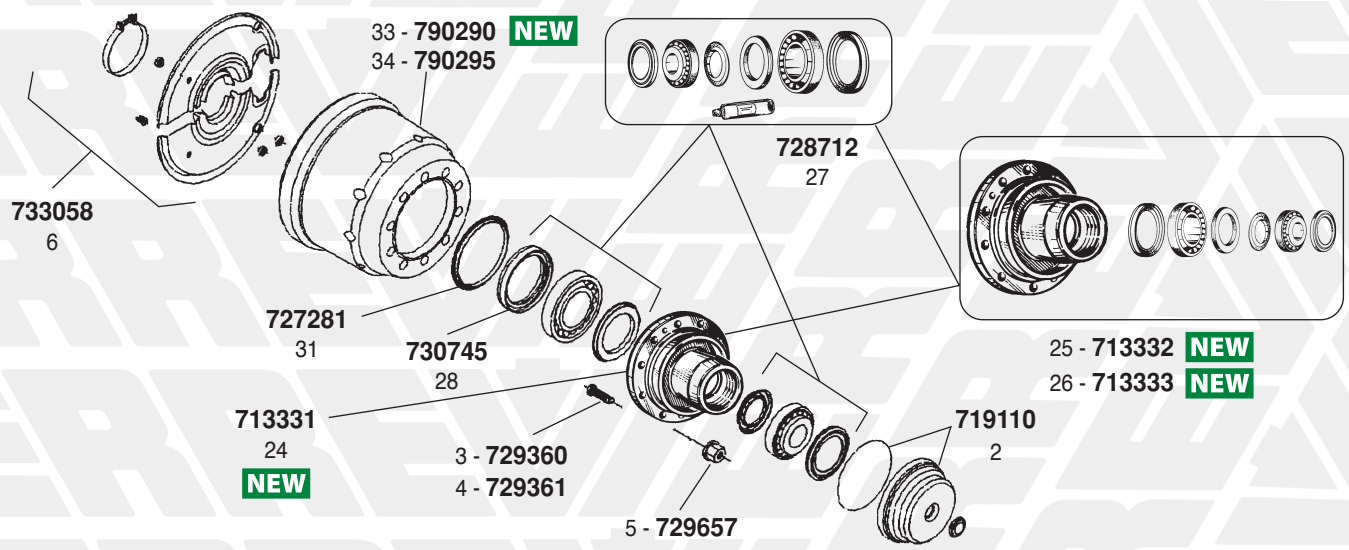
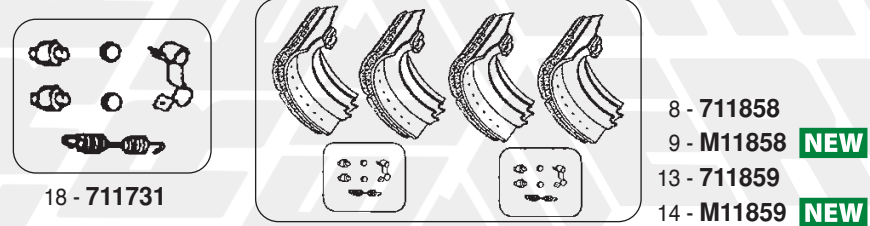
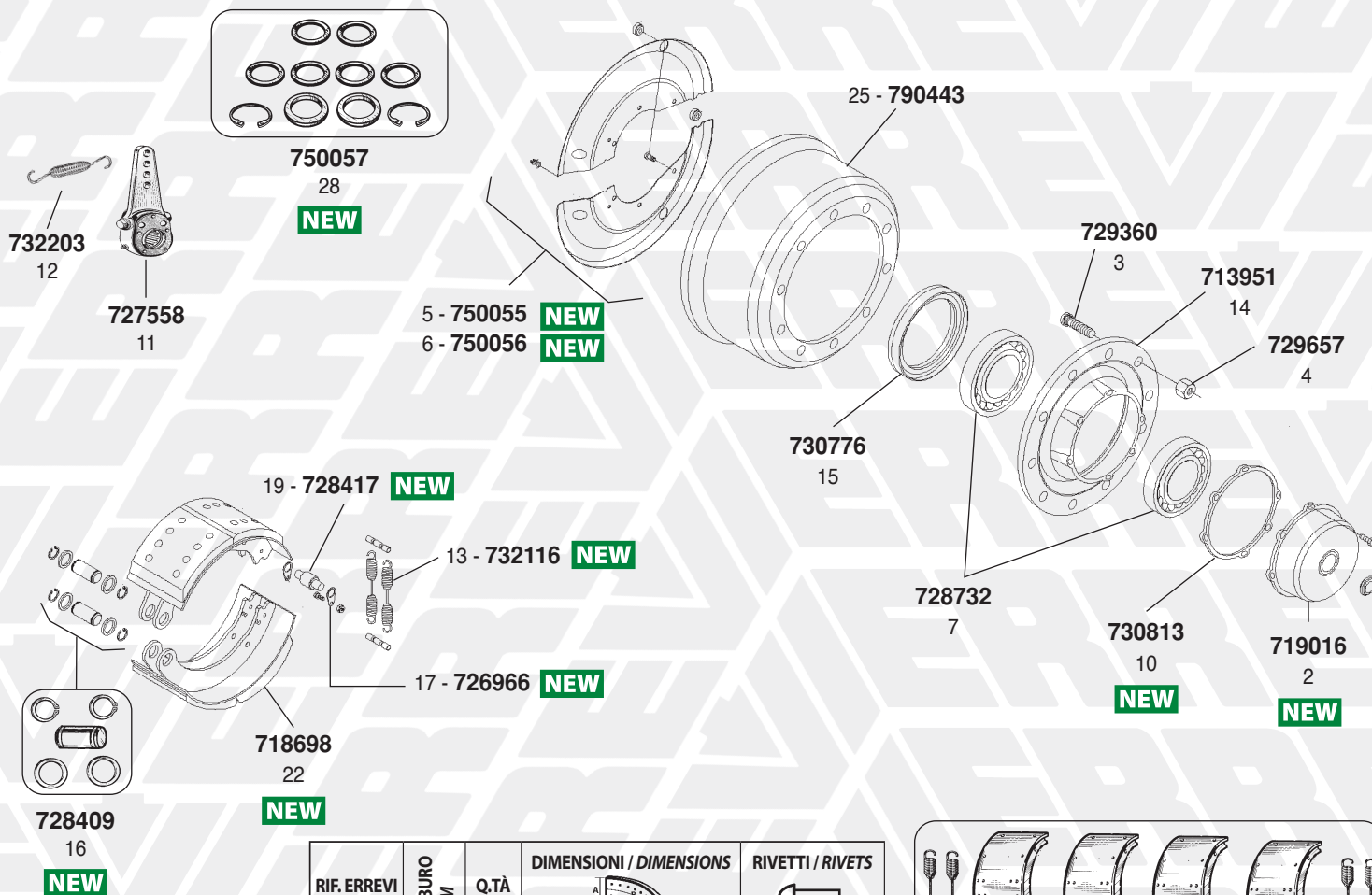


FIG. ITEM	RIF. ERREVI ERREVI REF.	DESCRIZIONE PARTICOLARI DESCRIPTION	TIPO VEHICLE MODEL		RIF. ORIGINALE ORIGINAL REF.	
<b>ASSALI 22" - Freno a tamburo / Brake drum</b> <b>tipo KRS 12242 - SKRS/RZ 12242 - SKRS/RZ 11342 AXLE types</b> <b>MASSA FRENANTE ø 420x180/200 BRAKES</b>						
1	<b>711766</b>	Kit boccola perno a chiave / <i>Camshaft bush repair kit</i>			3268004800	3268005000
2	<b>719110</b>	Calotta coprimozzo completa di o. ring <i>Hub cap complete with o. ring</i>				3304008600 3304008602
3	<b>729360</b>	Colonna fissaggio ruota / <i>Wheel stud</i>	M22x1,5 L=83	KRS 12242 SKRS 12242 SKRS 11342	1303107410 1303107411 1303107412	1303107413 1303107414
4	<b>729361</b>	Colonna fissaggio ruota / <i>Wheel stud</i>	M22x1,5 L=93	SKRZ 12242 SKRZ 11342	1303107512 1303107510	1303107511
5	<b>729657</b>	Dado per colonna / <i>Wheel nut</i>	M22x1,5 H=26		4247301200	4247301201
6	<b>733058</b>	Complessivo parapolvere per massa frenante / <i>Dust cover set</i>				3005017300
7	<b>726698</b>	Fascetta a molla ritegno ganasce / <i>Clamp</i>				1151000800
8	<b>711858</b>	Serie ganasce con ceppi STD ed accessori <i>Brake shoe set c/w STD linings and accessories</i>	ø 420x180			3434365300 MBSK2450-4
9	<b>M11858</b>	Serie ganasce con ceppi magg. 10/10 ed accessori <i>Brake shoe set c/w + 10/10 linings and accessories</i>	ø 420x180	SKRZ 11342		3434365300 MBSK2450-4
10	<b>718683</b>	Ganascia freno completa di rullo / <i>Brake shoe c/w roller</i>	ø 420x180	SKRZ 11342		3054012000
11	<b>K83840</b>	Serie ceppi freno - STD - con rivetti <i>Brake linings set - STD - c/w rivets</i>		SKRZ 11342	<b>19283</b> <b>19284</b>	3057396000
12	<b>K83842</b>	(+ 10/10)				
13	<b>711859</b>	Serie ganasce con ceppi STD ed accessori <i>Brake shoe set c/w STD linings and accessories</i>	ø 420x200	KRS 12242 - SKRS 11342 SKRS/RZ 12242		3434365400 MBSK2460-4
14	<b>M11859</b>	Serie ganasce con ceppi magg. 10/10 ed accessori <i>Brake shoe set c/w + 10/10 linings and accessories</i>	ø 420x200	KRS 12242 - SKRS 11342 SKRS/RZ 12242		3434365400 MBSK2460-4
15	<b>718684</b>	Ganascia freno completa di rullo <i>Brake shoe complete with roller</i>	ø 420x200	KRS 12242 - SKRS 11342 SKRS/RZ 12242		3054012200
16	<b>K20770</b>	Serie ceppi freno - STD - con rivetti <i>Brake linings set - STD - c/w rivets</i>		KRS 12242 SKRS/RZ 12242 SKRS 11342	<b>19477</b> <b>19478</b>	1057006600 1057306600 3057396600
17	<b>K20772</b>	(+ 10/10)				
18	<b>711731</b>	Kit revisione ganasce (½ Assale) / <i>Brake shoe repair kit (½ Axle)</i>			3434365300S	3434365400S
19	<b>729771</b>	Ghiera fissaggio mozzo / <i>Axle locking nut</i>	M56x2 H=15		1011004000 1011004001	1011004002 2011004001
20	<b>729772</b>	Ghiera fissaggio mozzo / <i>Axle locking nut</i>	M56x2 H=12			4011003901
21	<b>727558</b>	Leva registrabile comando freno / <i>Slack adjuster</i>	10 cave / <i>splines</i>		2175003700 2175020600	2175029400
22	<b>732197</b>	Molla richiamo ganasce / <i>Return spring</i>	L=240			1447005801
23	<b>732203</b>	Molla richiamo leva freni / <i>Return spring</i>	L=185			1447003600
24	<b>713331</b>	Mozzo ruota nudo / <i>Wheel hub, bare</i>			1307115910	3307115900S 3307115901S
25	<b>713332</b>	Mozzo ruota con cuscinetto / <i>Wheel hub c/w bearing</i>			3307115900	3307115901
26	<b>713333</b>	Mozzo ruota con cuscinetto FAG / <i>Wheel hub c/w FAG bearing</i>			3307115900	3307115901
27	<b>728712</b>	Kit cuscinetto completo / <i>Bearing assembly</i>				3434301600
28	<b>730745</b>	Paraolio interno mozzo 15" / <i>Oil seal</i>	ø 117x152,6x27,5			4373003501
29	<b>726373</b>	Rondella con dente / <i>Retaining washer</i>			1345000800	1345000801
30	<b>728429</b>	Rullo per ganascia / <i>Cam roller</i>	ø 20/36x53			1265001900
31	<b>727281</b>	Ruota fonica / <i>Impulse wheel</i>	ø 156x195x11,5 100 denti / <i>teeth</i>			4029100101
32	<b>728564</b>	Sfera / <i>Ball joint</i>	ø 40			4199100200
33	<b>790290</b>	Tamburo freno / <i>Brake drum</i>	ø 420x200	KRS 12242 - SKRS 11342 SKRS/RZ 12242	1064027001	1064027000
34	<b>790295</b>	Tamburo freno / <i>Brake drum</i>	ø 420x180	SKRZ 11342	1064026001 1064026002	1064010801
35	<b>711730</b>	Kit revisione perno a chiave / <i>Camshaft repair kit</i>				3268004700
36	<b>711765</b>	Kit revisione perno a chiave / <i>Camshaft repair kit</i>				3317001600
37	<b>750976</b>	Kit revisione perno a chiave / <i>Camshaft repair kit</i>				3434365200

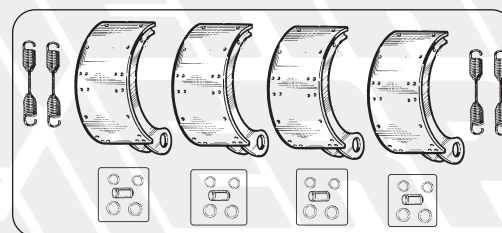
# ASSALI 22" - Freno a tamburo / Brake drum

## tipo RSM 6542 - RSM 9042 - RSM 9042/20 AXLE types

### MASSA FRENANTE $\phi$ 420x180/200 BRAKES



RIF. ERREVI ERREVI REF.	TAMBURO DRUM $\phi$	Q.TÀ Q.TY	DIMENSIONI / DIMENSIONS				RIVETTI / RIVETS Dim.
			A	B	C		
K11260	420	8	180	204	17.1/12.1	8 x 15	
K11262			( + 10/10 )				



20 - 750010 **NEW**

21 - M50010 **NEW**

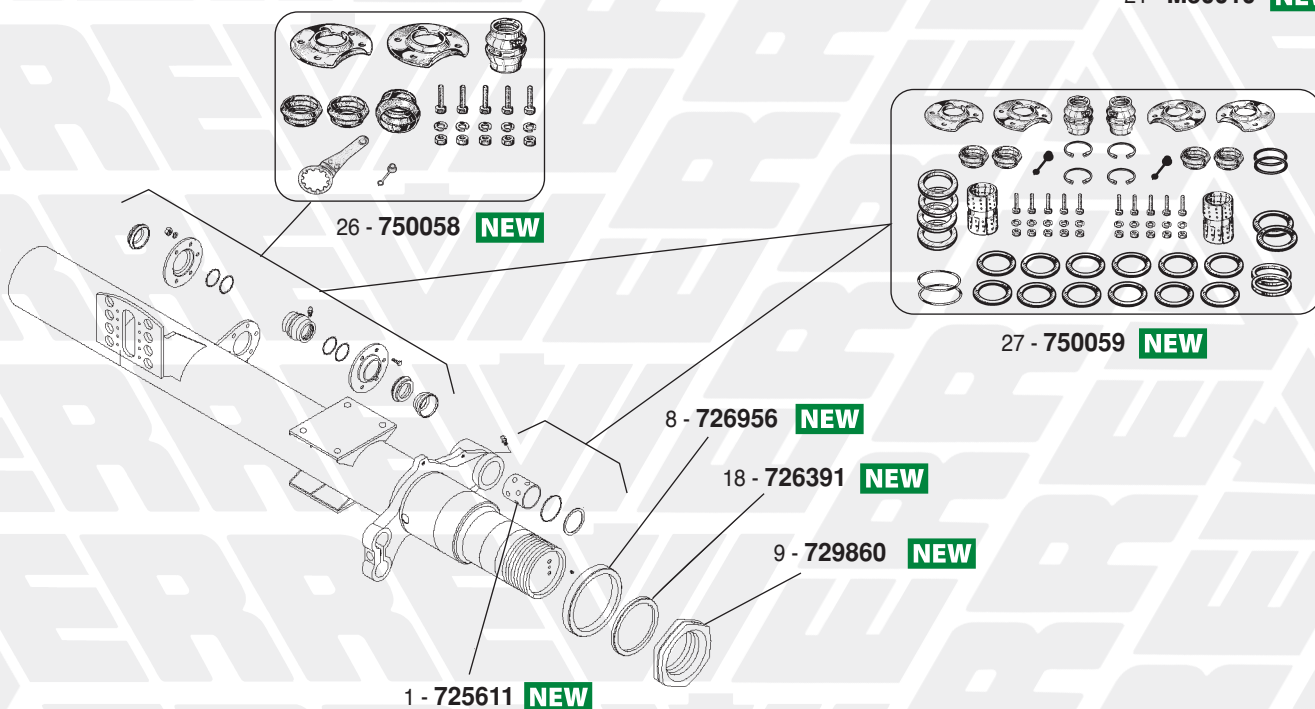
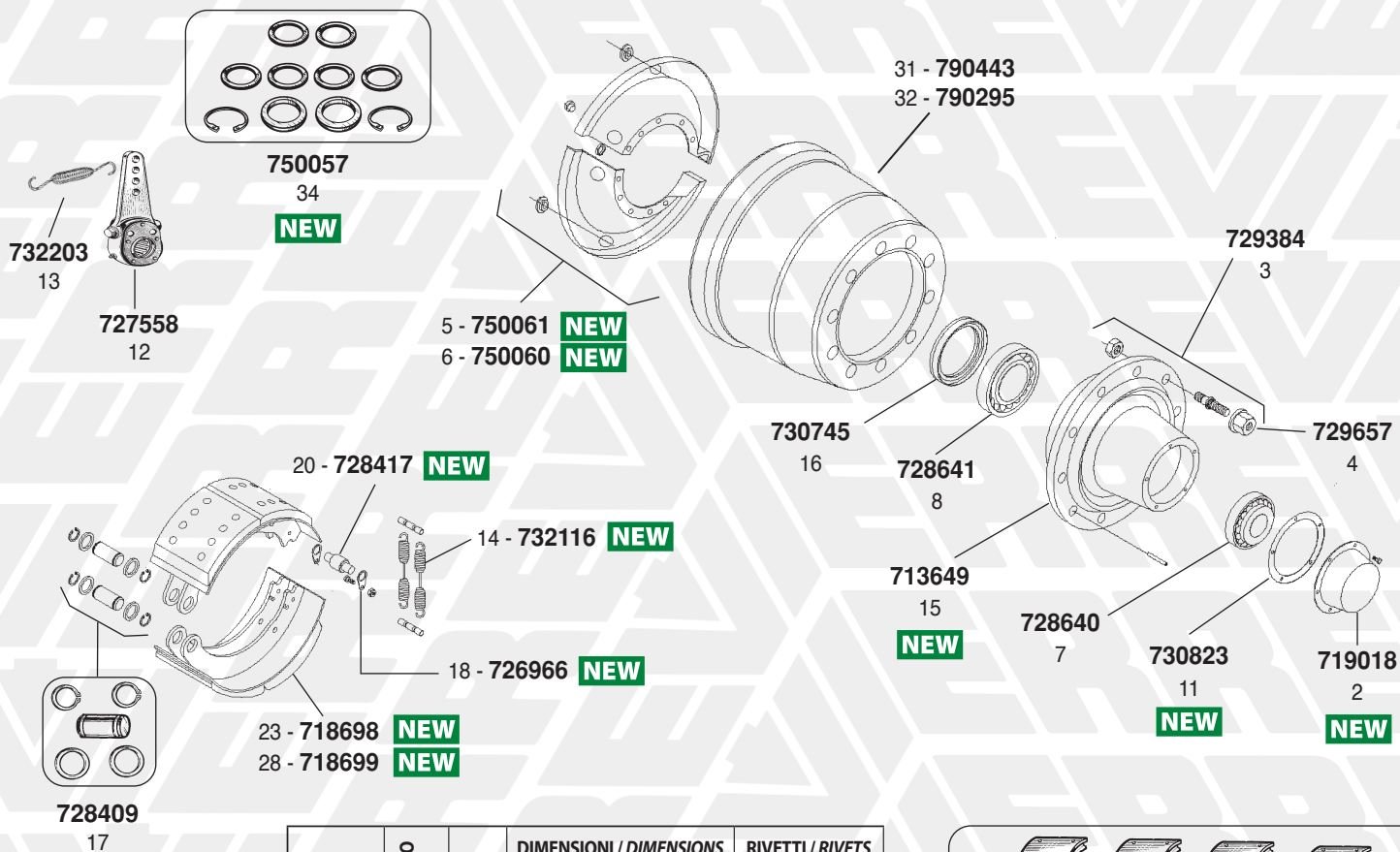


FIG. ITEM	RIF. ERREVI ERREVI REF.	DESCRIZIONE PARTICOLARI DESCRIPTION	TIPO VEHICLE MODEL	RIF. ORIGINALE ORIGINAL REF.		
<b>ASSALI 22" - Freno a tamburo / Brake drum tipo RSM 6542 - RSM 9042 - RSM 9042/20 AXLE types MASSA FRENANTE ø 420x180/200 BRAKES</b>						
1	<b>725611</b>	Boccola perno a chiave / <i>Camshaft bush</i>	ø 42/38,1x45	1230010602 1230010603	1230010604	
2	<b>719016</b>	Calotta coprimozzo / <i>Hub cap</i>			1304004601	
3	<b>729360</b>	Colonna fissaggio ruota / <i>Wheel stud</i>	M22x1,5 L=83	1303107410 1303107411 1303107412	1303107413 1303107414	
4	<b>729657</b>	Dado per colonna / <i>Wheel nut</i>	M22x1,5 H=26	4247301200	4247301201	
5	<b>750055</b>	Complesso parapolvere per massa frenante <i>Dust cover set</i>	RSM 9042		3005014700	
6	<b>750056</b>	Complesso parapolvere per massa frenante <i>Dust cover set</i>	RSM 9042/20		3005011701	
7	<b>728732</b>	Cuscinetto interno ed esterno mozzo / <i>Hub bearing</i>	ø 120x165x29	32924 VKHB2247	04200101000	
8	<b>726956</b>	Distanziale esterno mozzo / <i>Outer spacer</i>	ø120,3xø160x23,5		1368009101	
9	<b>729860</b>	Ghiera fissaggio mozzo / <i>Axle nut</i>	M120x2		1011005900	
10	<b>730813</b>	Guarnizione per calotta / <i>Gasket, Hub Cap</i>			1093001200	
11	<b>727558</b>	Leva registrabile comando freno / <i>Slack adjuster</i>	10 cave /splines	2175003700 2175020600	2175029400	
12	<b>732203</b>	Molla richiamo leva freni / <i>Return spring</i>	L=185		1447003600	
13	<b>732116</b>	Molla richiamo ganasce / <i>Return spring</i>			1447003800	
14	<b>713951</b>	Mozzo ruota nudo / <i>Wheel hub, bare</i>		1307112900	1307112901	
15	<b>730776</b>	Paraolio interno mozzo / <i>Oil seal, inner</i>	ø 160x180x15		4373000500	
16	<b>728409</b>	Perno sostegno ganasce completo / <i>Anchor pin assembly</i>		3213002301	3213002302	
17	<b>726966</b>	Piastrina supporto rullo / <i>Locating plate</i>			1345000600	
18	<b>726391</b>	Rondella con dente / <i>Lock washer, axle</i>	ø121xø147,5x4,5		1345002000	
19	<b>728417</b>	Rullo per ganasce / <i>Cam roller</i>	ø19/32x60		1265000700	
20	<b>750010</b>	Serie ganasce con ceppi STD ed accessori <i>Brake shoe set c/w STD linings and accessories</i>	ø 420x180	RSM 9042	3054005200S	
21	<b>M50010</b>	Serie ganasce con ceppi magg. 10/10 ed accessori <i>Brake shoe set c/w + 10/10 linings and accessories</i>	ø 420x180	RSM 9042	3054005200S	
22	<b>718698</b>	Ganasce freno completa di rullo senza ceppi <i>Brake shoe c/w roller, unlined</i>	ø 420x180	RSM 9042	3054005200	
23	<b>K11260</b>	Serie ceppi freno - STD - con rivetti <i>Brake linings set - STD - c/w rivets</i>		RSM 9042	<b>19032</b> 3057301200	
24	<b>K11262</b>	(+ 10/10)				
25	<b>790443</b>	Tamburo freno / <i>Brake drum</i>	ø 420x180	RSM 9042	1064006002 1064013000	1064023600 1064023601
26	<b>750058</b>	Kit revisione perno a chiave / <i>Camshaft repair kit</i>			3268003500	
27	<b>750059</b>	Kit revisione perno a chiave / <i>Camshaft repair kit</i>		3434363600	3434363601	
28	<b>750057</b>	Kit revisione perno a chiave / <i>Camshaft repair kit</i>			3317000400	

# ASSALI 22" - Freno a tamburo / Brake drum tipo RSM 8442 - RSM 11242 AXLE types MASSA FRENANTE $\phi$ 420x180/200 BRAKES



RIF. ERREVI ERREVI REF.	TAMBURO DRUM $\phi$	Q.TÀ Q.TY	DIMENSIONI / DIMENSIONS				RIVETTI / RIVETS Dim.
			A	B	C	C	
K11260	420	8	180	204	17.1/12.1	8 x 15	
K11262			( + 10/10 )				
K11270	420	8	200	205	17.1/12.1	8 x 15	
K11272			( + 10/10 )				

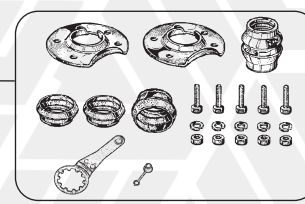
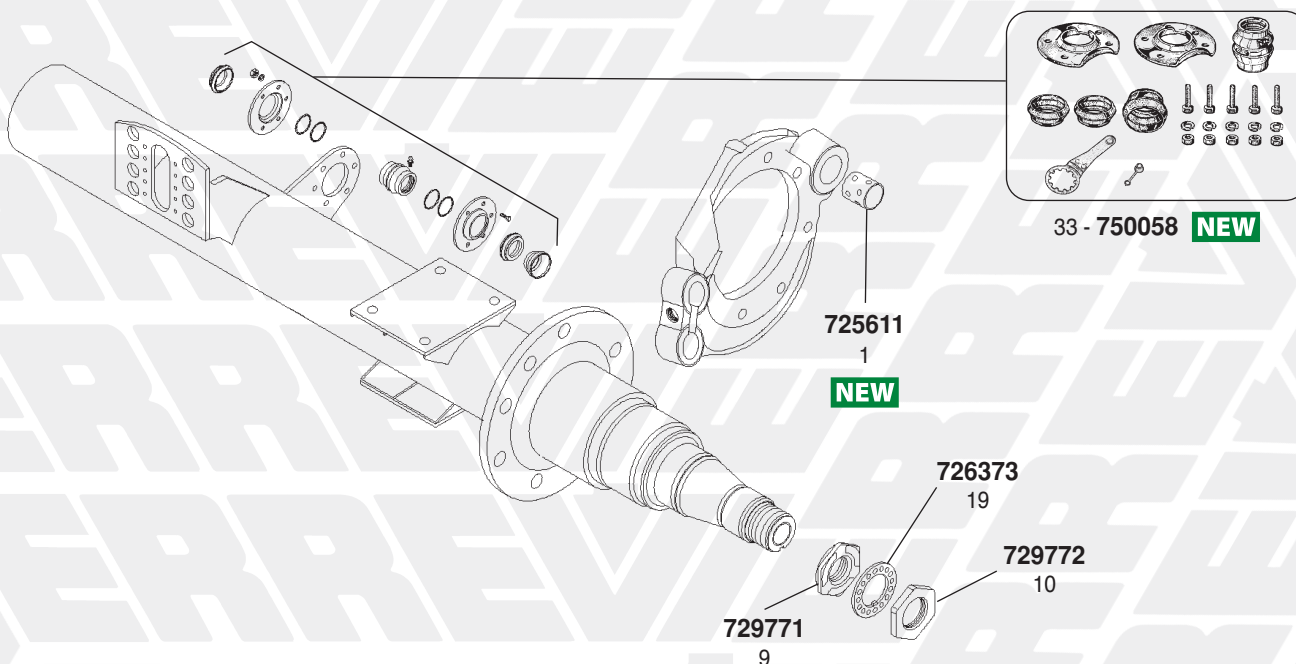
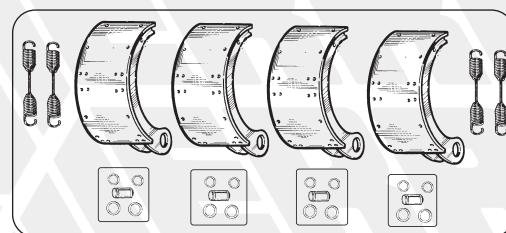
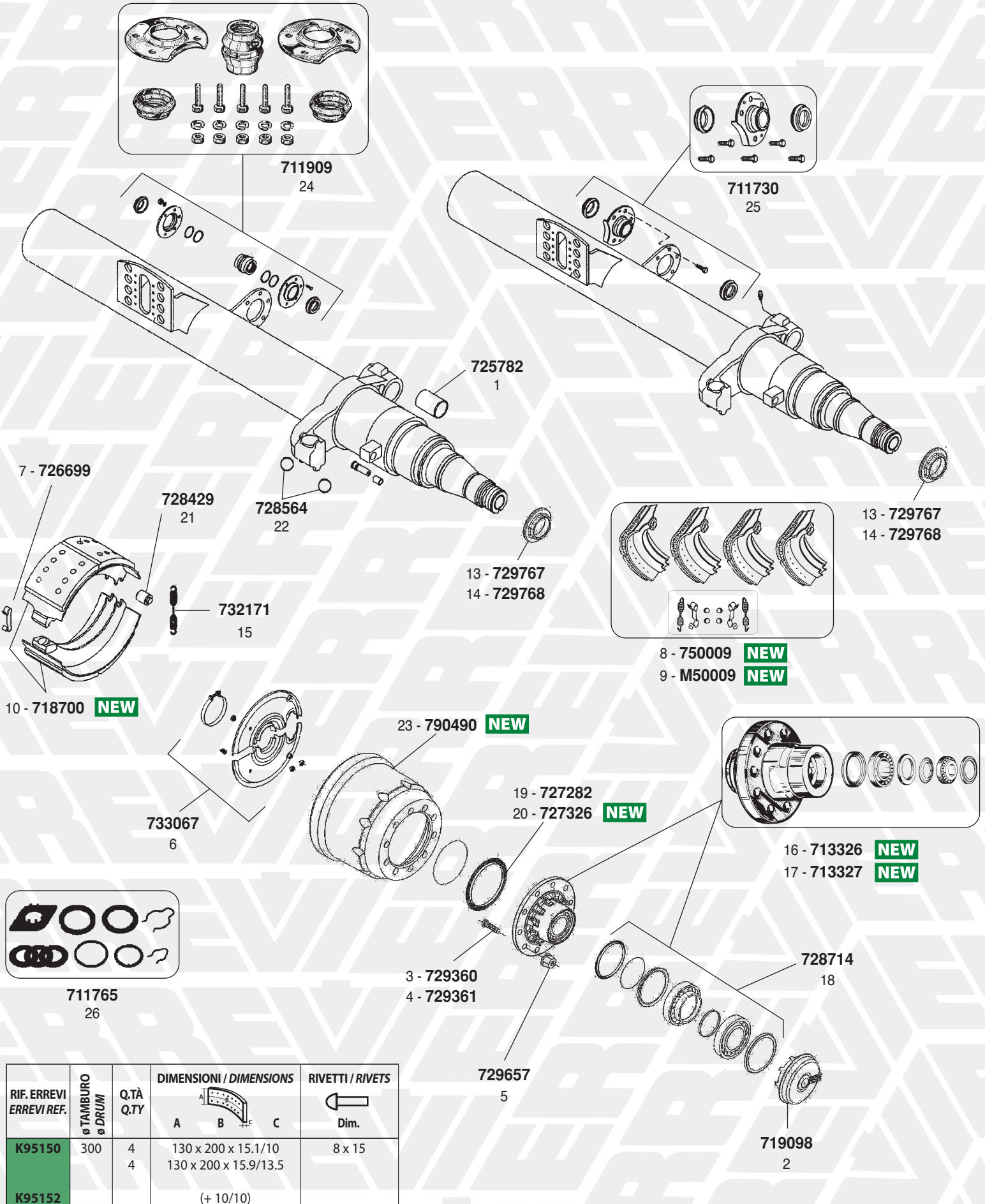


FIG. ITEM	RIF. ERREVI ERREVI REF.	DESCRIZIONE PARTICOLARI DESCRIPTION		TIPO VEHICLE MODEL	RIF. ORIGINALE ORIGINAL REF.
<b>ASSALI 22" - Freno a tamburo / Brake drum tipo RSM 8442 - RSM 11242 AXLE types MASSA FRENANTE ø 420x180/200 BRAKES</b>					
1	<b>725611</b>	Boccola perno a chiave / <i>Camshaft bush</i>	ø 42/38,1x45		1230010602 1230010603
2	<b>719018</b>	Calotta coprimozzo / <i>Hub Cap</i>			1304001600
3	<b>729384</b>	Colonna fissaggio ruota c/dadi / <i>Wheel stud c/w nuts</i>	M22x1,5/ L=97		3302104500
4	<b>729657</b>	Dado per colonna / <i>Wheel nut</i>	M22x1,5 H=26		4247301200
5	<b>750061</b>	Complessivo parapolvere per massa frenante / <i>Dust cover set</i>		RSM 8442	3005000902
6	<b>750060</b>	Complessivo parapolvere per massa frenante / <i>Dust cover set</i>		RSM 11242	3005003703
7	<b>728640</b>	Cuscinetto esterno mozzo / <i>Hub outer bearing</i>	ø 65x120x41		33213
8	<b>728641</b>	Cuscinetto interno mozzo / <i>Inner bearing</i>	ø 90x147x42		VKHB 2029
9	<b>729771</b>	Ghiera fissaggio mozzo / <i>Axle locking nut</i>	M56x2 H=15		1011004000 1011004001
10	<b>729772</b>	Ghiera fissaggio mozzo / <i>Axle locking nut</i>	M56x2 H=12		4011003901
11	<b>730823</b>	Guarnizione per calotta / <i>Gasket, Hub cap</i>			1093000500
12	<b>727558</b>	Leva registrabile comando freno / <i>Slack adjuster</i>	10 cave / <i>splines</i>		2175003700 2175020600
13	<b>732203</b>	Molla richiamo leva freni / <i>Return spring</i>	L=185		1447003600
14	<b>732116</b>	Molla richiamo ganasce / <i>Return spring</i>			1447003800
15	<b>713649</b>	Mozzo ruota nudo / <i>Wheel hub, bare</i>			2307106300
16	<b>730745</b>	Paraolio interno mozzo 15" / <i>Oil seal</i>	ø 117x152,6x27,5		4373003501
17	<b>728409</b>	Perno sostegno ganasce completo / <i>Anchor pin assembly</i>			3213002301
18	<b>726966</b>	Piastrina supporto rullo / <i>Locating plate</i>			1345000600
19	<b>726373</b>	Rondella con dente / <i>Retaining washer</i>			1345000800
20	<b>728417</b>	Rullo per ganasce / <i>Cam roller</i>	ø 19/32x60		1265000700
21	<b>750010</b>	Serie ganasce con ceppi STD ed accessori <i>Brake shoe set c/w STD linings and accessories</i>	ø 420x180	RSM 8442	3054005200S
22	<b>M50010</b>	Serie ganasce con ceppi magg. 10/10 ed accessori <i>Brake shoe set c/w + 10/10 linings and accessories</i>	ø 420x180	RSM 8442	3054005200S
23	<b>718698</b>	Ganascia freno completa di rullo senza ceppi <i>Brake shoe c/w roller, unlined</i>	ø 420x180	RSM 8442	3054005200
24	<b>K11260</b>	Serie ceppi freno - STD - con rivetti <i>Brake linings set - STD - c/w rivets</i>		RSM 8442	<b>19032</b>
25	<b>K11262</b>	(+ 10/10)			3057301200
26	<b>750011</b>	Serie ganasce con ceppi STD ed accessori <i>Brake shoe set c/w STD linings and accessories</i>	ø 420x200	RSM 11242	3054005300S
27	<b>M50011</b>	Serie ganasce con ceppi magg. 10/10 ed accessori <i>Brake shoe set c/w + 10/10 linings and accessories</i>	ø 420x200	RSM 11242	3054005300S
28	<b>718699</b>	Ganascia freno completa di rullo senza ceppi <i>Brake shoe c/w roller, unlined</i>	ø 420x200	RSM 11242	3054005300
29	<b>K11270</b>	Serie ceppi freno - STD - con rivetti <i>Brake linings set - STD - c/w rivets</i>		RSM 11242	<b>19094</b>
30	<b>K11272</b>	(+ 10/10)			1057241310 1057301310 3057391300
31	<b>790443</b>	Tamburo freno / <i>Brake drum</i>	ø 420x180	RSM 8442	1064006002 1064013000 1064023600 1064023601
32	<b>790295</b>	Tamburo freno / <i>Brake drum</i>	ø 420x180	RSM 11242	1064010801 1064026001 1064026002
33	<b>750058</b>	Kit revisione perno a chiave / <i>Camshaft repair kit</i>			3268003500
34	<b>750057</b>	Kit revisione perno a chiave / <i>Camshaft repair kit</i>			3317000400

# ASSALI 15" - GENERAZIONE 06 - Freno a tamburo / Brake drum

## tipo S7 - Z7 - Z9 - Z11 AXLE types - 15"

### MASSA FRENANTE Ø 300x200 BRAKE



RIF. ERREVI ERREVI REF.	TAMBURO Ø DRUM	Q.TÀ Q.TY	DIMENSIONI / DIMENSIONS				RIVETTI / RIVETS
			A	B	C	Dim.	
<b>K95150</b>	300	4	130	200	15.1/10	8 x 15	
		4	130	200	15.9/13.5		
<b>K95152</b>			( + 10/10 )				

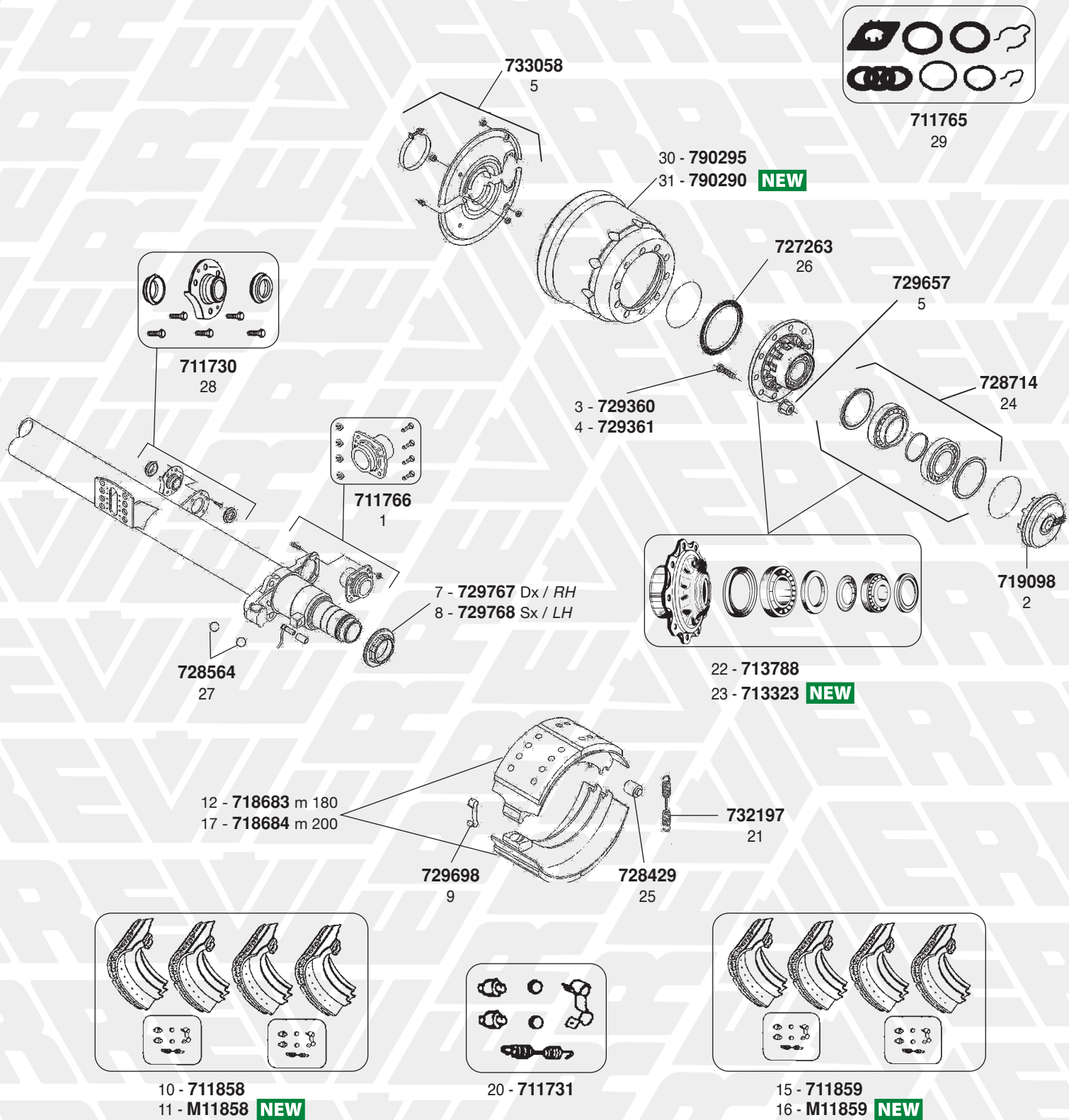


FIG. ITEM	RIF. ERREVI ERREVI REF.	DESCRIZIONE PARTICOLARI DESCRIPTION	TIPO VEHICLE MODEL	RIF. ORIGINALE ORIGINAL REF.
<b>ASSALI 15" - GENERAZIONE 06 - Freno a tamburo / Brake drum</b> <b>tipo S7 - Z7 - Z9 - Z11 AXLE types - 15"</b> <b>MASSA FRENANTE ø 300x200 BRAKE</b>				
1	<b>725782</b>	Boccola perno a chiave / <i>Camshaft bush</i>	ø 46/50x40	4230018000
2	<b>719098</b>	Calotta coprimozzo completa di o. ring <i>Hub cap complete with o. ring</i>		3304010200 3304010201 3304010202 4304010200 4304010201
3	<b>729360</b>	Colonna fissaggio ruota / <i>Wheel stud</i>	M22x1,5 L=83	S7 1303107410 1303107411 1303107412 1303107413 1303107414
4	<b>729361</b>	Colonna fissaggio ruota / <i>Wheel stud</i>	M22x1,5 L=93	Z7 - Z9 - Z11 1303107510 1303107511 1303107512
5	<b>729657</b>	Dado per colonna / <i>Wheel nut</i>	M22x1,5 Ch 32 H=26	4247301201 4247301200
6	<b>733067</b>	Complessivo parapolvere per massa frenante <i>Dust cover set</i>		3005016100
7	<b>726699</b>	Fascetta a molla ritegno ganasce / <i>Clamp</i>		1151001300
8	<b>750009</b>	Serie ganasce con ceppi STD ed accessori <i>Brake shoe set c/w STD linings and accessories</i>	ø 300x200	Z9 - Z11 3434365500
9	<b>M50009</b>	Serie ganasce con ceppi magg. 10/10 ed accessori <i>Brake shoe set c/w + 10/10 linings and accessories</i>	ø 300x200	Z9 - Z11 3434365500
10	<b>718700</b>	Ganascia freno completa di rullo senza ceppi <i>Brake shoe c/w roller, unlined</i>	ø 300x200	Z9 - Z11 3054012901
11	<b>K95150</b>	Serie ceppi freno (4+4) STD c/rivetti	ø 300x200	Z9 - Z11 <b>19515</b> <b>19516</b> 3057312400 3057392400
12	<b>K95152</b>	(+ 10/10)		<b>19515</b> <b>19516</b> 3057312410 3057392410
13	<b>729767</b>	Ghiera fissaggio mozzo Dx / <i>Axle locking nut, RH</i>	M75x1,5 Ch. 85	1011008600
14	<b>729768</b>	Ghiera fissaggio mozzo Sx / <i>Axle locking nut, LH</i>	M75x1,5 Ch. 85	1011008500
15	<b>732171</b>	Molla richiamo ganasce / <i>Return spring</i>		1447006000
16	<b>713326</b>	Mozzo ruota con cuscinetto / <i>Wheel hub c/w bearing</i>		3307304600 3307304601
17	<b>713327</b>	Mozzo ruota con cuscinetto FAG <i>Wheel hub c/w FAG bearing</i>		3307304600 3307304601
18	<b>728714</b>	Kit cuscinetto completo / <i>Bearing assembly</i>		3434301900 3434302000 3434302001
19	<b>727282</b>	Ruota fonica / <i>Impulse wheel</i>	ø 149x184x11 100 denti / <i>teeth</i>	S7 - Z7 4029106900
20	<b>727326</b>	Ruota fonica / <i>Impulse wheel</i>	ø 156x160/178x12,5 80 denti / <i>teeth</i>	Z9 - Z11 4029106100
21	<b>728429</b>	Rullo per ganascia / <i>Cam roller</i>	ø 20/36x53	1265001900
22	<b>728564</b>	Sfera / <i>Ball joint</i>	ø 40	4199100200
23	<b>790490</b>	Tamburo freno / <i>Brake drum</i>	ø 300x200	Z9 - Z11 1064027300
24	<b>711909</b>	Kit revisione perno a chiave (lato interno) <i>Camshaft repair kit</i>		Fino al / <i>Until</i> 11/1997 3268003400
25	<b>711730</b>	Kit revisione perno a chiave (lato interno) <i>Camshaft repair kit</i>		Da / <i>From</i> 11/1997 3268004700
26	<b>711765</b>	Kit revisione perno a chiave / <i>Camshaft repair kit</i>		3317001600

# ASSALI 22" - GENERAZIONE 06 - Freno a tamburo / Brake drum

## tipo S9 - S11 - Z9 - Z11 AXLE types - 22"

### MASSA FRENANTE $\phi$ 420x180/200 BRAKES

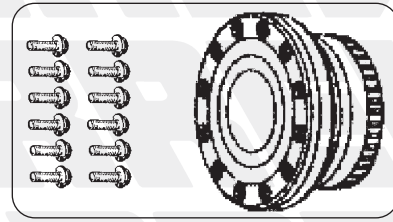


RIF. ERREVI ERREVI REF.	TAMBURO DRUM $\phi$	Q.TÀ Q.TY	DIMENSIONI / DIMENSIONS				RIVETTI / RIVETS Dim.
			A	B	C		
K83840	420	4	178 x 189.5 x 20.1/18.5				8 x 15
K83842		4	178 x 190 x 19.5/14.7				
			(+ 10/10)				

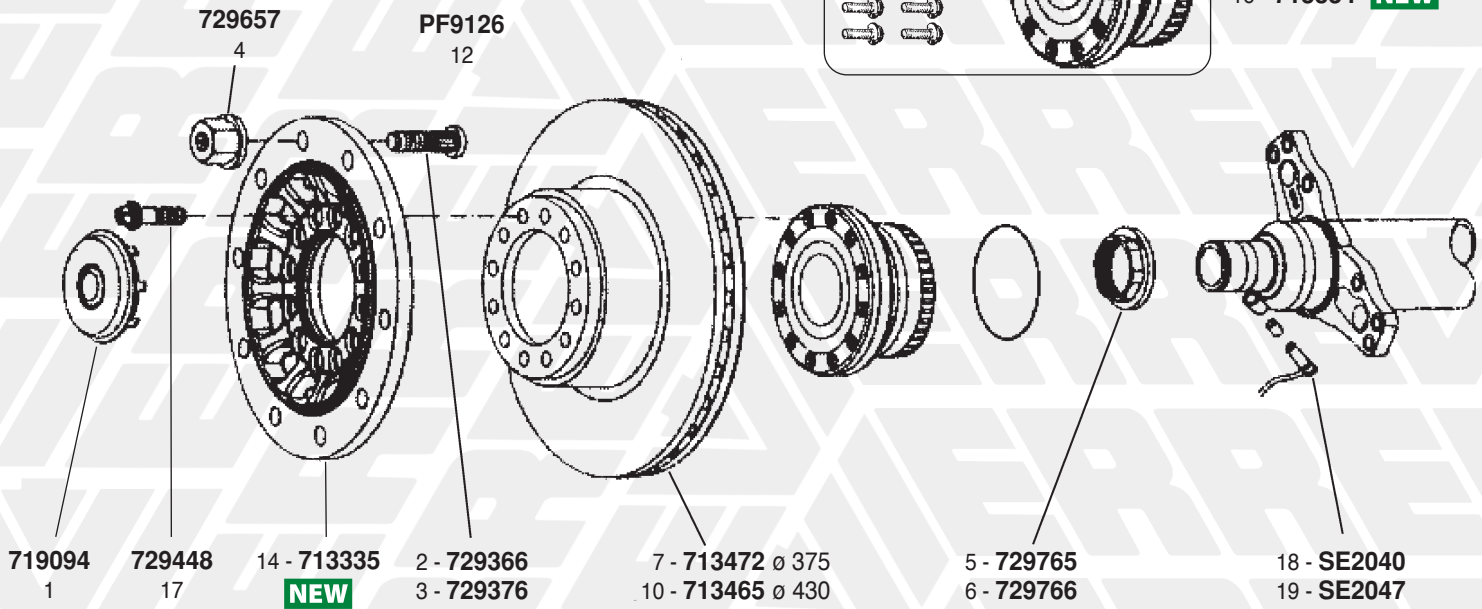
RIF. ERREVI ERREVI REF.	TAMBURO DRUM $\phi$	Q.TÀ Q.TY	DIMENSIONI / DIMENSIONS				RIVETTI / RIVETS Dim.
			A	B	C		
K20770	420	4	200 x 189 x 20.3/16.4				8 x 15
K20772		4	200 x 194.5 x 20.2/11.7				
			(+ 10/10)				

FIG. ITEM	RIF. ERREVI ERREVI REF.	DESCRIZIONE PARTICOLARI DESCRIPTION	TIPO VEHICLE MODEL	RIF. ORIGINALE ORIGINAL REF.
<b>ASSALI 22" - GENERAZIONE 06 - Freno a tamburo / Brake drum</b> <b>tipo S9 - S11 - Z9 - Z11 AXLE types - 22"</b> <b>MASSA FRENANTE ø 420x180/200 BRAKES</b>				
1	<b>711766</b>	Kit boccola perno a chiave (lato esterno) <i>Camshaft bush repair kit</i>		3268004800 3268005000
2	<b>719098</b>	Calotta coprimozzo completa di o. ring <i>Hub cap complete with o. ring</i>		4304010200 4304010201 3304012200
3	<b>729360</b>	Colonna fissaggio ruota / <i>Wheel stud</i>	M22x1,5 L=83 S9 - S11	1303107410 1303107411 1303107412
4	<b>729361</b>	Colonna fissaggio ruota / <i>Wheel stud</i>	M22x1,5 L=93 Z9 - Z11	1303107510 1303107511
5	<b>729657</b>	Dado per colonna / <i>Wheel nut</i>	M22x1,5 Ch32 H=26	4247301200 4247301201
6	<b>733058</b>	Complessivo parapolvere per massa frenante <i>Dust cover set</i>		3005017300
7	<b>729767</b>	Ghiera fissaggio mozzo Dx / <i>Axle locking nut, RH</i>	M75x1,5 Ch. 85	1011008600
8	<b>729768</b>	Ghiera fissaggio mozzo Sx / <i>Axle locking nut, LH</i>	M75x1,5 Ch. 85	1011008500
9	<b>726698</b>	Fascetta a molla ritegno ganasce / <i>Clamp</i>		1151000800
10	<b>711858</b>	Serie ganasce con ceppi STD ed accessori <i>Brake shoe set c/w STD linings and accessories</i>	ø 420x180	3434365300 MBSK2450-4
11	<b>M11858</b>	Serie ganasce con ceppi magg. 10/10 ed accessori <i>Brake shoe set c/w + 10/10 linings and accessories</i>	ø 420x180	3434365300 MBSK2450-4
12	<b>718683</b>	Ganascia freno completa di rullo <i>Brake shoe complete with roller</i>	ø 420x180	3054012000
13	<b>K83840</b>	Serie ceppi freno - STD - con rivetti <i>Brake linings set - STD - c/w rivets</i>		<b>19283</b> <b>19284</b> 3057396000
14	<b>K83842</b>	(+ 10/10)		
15	<b>711859</b>	Serie ganasce con ceppi STD ed accessori <i>Brake shoe set c/w STD linings and accessories</i>	ø 420x200	3434365400 MBSK2460-4
16	<b>M11859</b>	Serie ganasce con ceppi magg. 10/10 ed accessori <i>Brake shoe set c/w + 10/10 linings and accessories</i>	ø 420x200	3434365400 MBSK2460-4
17	<b>718684</b>	Ganascia freno completa di rullo <i>Brake shoe complete with roller</i>	ø 420x200	3054012200
18	<b>K20770</b>	Serie ceppi freno - STD - con rivetti <i>Brake linings set - STD - c/w rivets</i>		<b>19477</b> <b>19478</b> 1057006600 1057306600 3057396600
19	<b>K20772</b>	(+ 10/10)		
20	<b>711731</b>	Kit revisione ganasce (½ Assale) <i>Brake shoe repair kit (½ Axle)</i>		3434365300S 3434365400S
21	<b>732197</b>	Molla richiamo ganasce / <i>Return spring</i>	L=240	1447005801
22	<b>713788</b>	Mozzo ruota completo / <i>Wheel hub, assembly</i>		3307304300 3307304301
23	<b>713323</b>	Mozzo ruota con cuscinetto FAG <i>Wheel hub c/w FAG bearing</i>		3307304300 3307304301 3307304302
24	<b>728714</b>	Kit cuscinetto completo / <i>Bearing assembly</i>		3434301900 3434302000 3434302001
25	<b>728429</b>	Rullo per ganascia / <i>Cam roller</i>	ø 20/36x53	1265001900
26	<b>727263</b>	Ruota fonica / <i>Impulse wheel</i>	ø 150x184x11 90 denti / <i>teeth</i>	4029107000
27	<b>728564</b>	Sfera / <i>Ball joint</i>	ø 40	4199100200
28	<b>711730</b>	Kit revisione perno a chiave (lato interno) <i>Camshaft repair kit</i>		3268004700
29	<b>711765</b>	Kit revisione perno a chiave / <i>Camshaft repair kit</i>		3317001100 3317001600
30	<b>790295</b>	Tamburo freno / <i>Brake drum</i>	ø420x180	1064026002 1064026001 1064010801
31	<b>790290</b>	Tamburo freno / <i>Brake drum</i>	ø 420x200	1064027001 1064027000

# ASSALI 19"½ - Freno a disco / Brake disc tipo SKRB 9019/9022 AXLE types - 19"½



15 - 713640 **NEW**  
16 - 713334 **NEW**



8 - PF9094



9 - PF9126



11 - PF9059



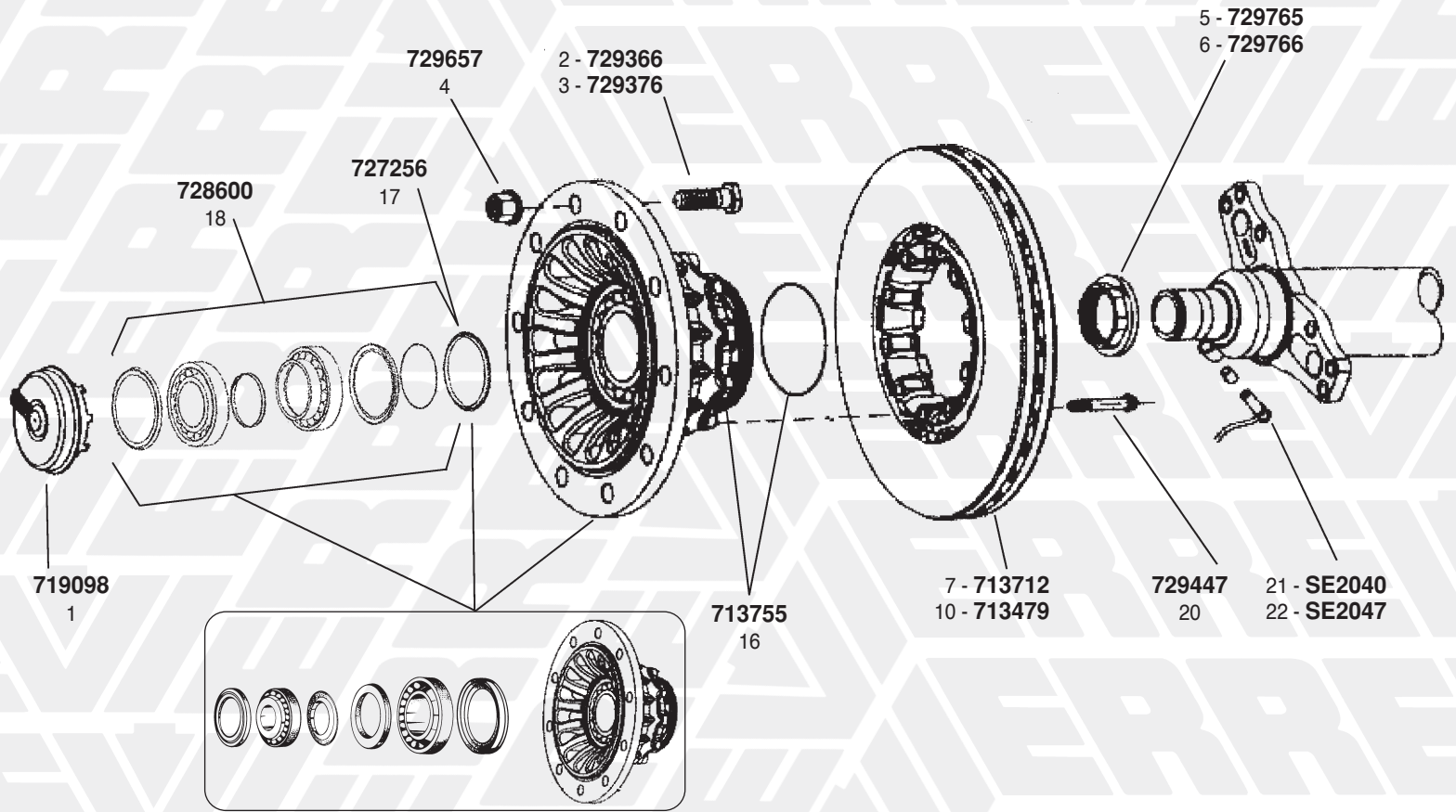
12 - PF9158



13 - PF9162

FIG. ITEM	RIF. ERREVI ERREVI REF.	DESCRIZIONE PARTICOLARI DESCRIPTION		TIPO VEHICLE MODEL	RIF. ORIGINALE ORIGINAL REF.
<b>ASSALI 19"½ - Freno a disco / Brake disc tipo SKRB 9019/9022 AXLE types - 19"½</b>					
1	<b>719094</b>	Calotta coprimozzo completa di o. ring <i>Hub cap complete with o. ring</i>			4304009300
2	<b>729366</b>	Colonna fiss. ruota / <i>Wheel stud</i>	M22x1,5 L=67		1303111811
3	<b>729376</b>	Colonna fiss. ruota (ruote in <b>alluminio</b> ) <i>Wheel stud (Alluminium wheels)</i>	M22x1,5 L=77		1303112010
4	<b>729657</b>	Dado per colonna / <i>Wheel nut</i>	M22x1,5 Ch 32 H=26		4247301200 4247301201
5	<b>729765</b>	Dado fissaggio mozzo Dx / <i>Axle locking nut, RH</i>	M72x1,5 Ch. 85		1011008800
6	<b>729766</b>	Dado fissaggio mozzo Sx / <i>Axle locking nut, LH</i>	M72x1,5 Ch. 85		1011008700
7	<b>713472</b>	Disco freno / <i>Brake disc</i>	ø375x139,5 12 fori/holes ø19	SKRB 9019	4079000700 4079000701 4079000703
8	<b>PF9094</b>	Serie pastiglie freno con kit / <i>Brake pad set c/w kit</i> Impianto frenante tipo <b>KNORR Brake System</b>	210,7x92,5x30	SKRB 9019	<b>29093</b> <b>29095</b> 3057007800 5317002400 4057427800
9	<b>PF9126</b>	Serie pastiglie freno con kit / <i>Brake pads set c/w kit</i> Impianto frenante tipo <b>WABCO Brake system</b>	210x92x30	SKRB 9019	<b>29126</b> <b>29159</b> 3057008000 3057008001
10	<b>713465</b>	Disco freno / <i>Brake disc</i>	ø430x130 12 fori/holes ø19	SKRB 9022	4079000500 4079000501 4079000502
11	<b>PF9059</b>	Serie pastiglie freno complete di kit / <i>Brake pad set c/w kit</i> Impianto frenante tipo <b>KNORR Brake system</b>	248x109,5x30	SKRB 9022	<b>29087</b> <b>29059</b> <b>29105</b> <b>29253</b> <b>29252</b> 3057007700 3057007900 3057007701 5317002300
12	<b>PF9158</b>	Serie pastiglie freno complete di kit / <i>Brake pad set c/w kit</i> Impianto frenante tipo <b>KNORR Brake system</b>	210,7x107x30	SKRB 9022	<b>29158</b> 3057008500
13	<b>PF9162</b>	Serie pastiglie freno complete di kit / <i>Brake pad set c/w kit</i> Impianto frenante tipo <b>WABCO Brake system</b>	210,6x109,5x31,7	SKRB 9022	<b>29162</b> 3057008400 3057008401
14	<b>713335</b>	Flangia fissaggio mozzo ruota / <i>Wheel hub fixing flange</i>			1146200402
15	<b>713640</b>	Mozzo ruota con cuscinetto e bulloni <i>Wheel hub c/w bearing and screws</i>			3434365000
16	<b>713334</b>	Mozzo ruota con cuscinetto FAG e bulloni <i>Wheel hub c/w FAG bearing and screws</i>			3434365000
17	<b>729448</b>	Vite fissaggio disco freno / <i>Wheel bolt</i>	M18x1,5 L=65		4343280110
18	<b>SE2040</b>	Kit indicatore di usura / <i>Wear indicator kit</i> Imp. frenante tipo <b>KNORR-WABCO Brake system</b>	L=300		Z0008241 3424203300
19	<b>SE2047</b>	Kit indicatore di usura / <i>Wear indicator kit</i> Imp. frenante tipo <b>KNORR-HALDEX Brake system</b>	L=800		Z0008242 3424200600

# ASSALI 19"½ - Freno a disco / Brake disc tipo SKRB 9019/9022 INTEGRAL AXLE types - 19"½



15 - 713756  
19 - 713321 **NEW**



8 - PF9094



9-13 - PF9126



11 - PF9059



12 - PF9158



14 - PF9162

FIG. ITEM	RIF. ERREVI ERREVI REF.	DESCRIZIONE PARTICOLARI DESCRIPTION	TIPO VEHICLE MODEL	RIF. ORIGINALE ORIGINAL REF.
<b>ASSALI 19"½ - Freno a disco / Brake disc tipo SKRB 9019/9022 INTEGRAL AXLE types - 19"½</b>				
1	<b>719098</b>	Calotta coprimozzo completa di o. ring <i>Hub cap complete with o. ring</i>		3304010200 3304010201 3304010202 4304010200 4304010201
2	<b>729366</b>	Colonna fiss. ruota / <i>Wheel stud</i>	M22x1,5 L=67	1303111811
3	<b>729376</b>	Colonna fiss. ruota (ruote in <b>alluminio</b> ) <i>Wheel stud (Alluminium wheels)</i>	M22x1,5 L=77	1303112010
4	<b>729657</b>	Dado per colonna / <i>Wheel nut</i>	M22x1,5 Ch 32 H=26	4247301200 4247301201
5	<b>729765</b>	Dado fissaggio mozzo Dx / <i>Axle locking nut, RH</i>	M72x1,5 Ch. 85	1011008800
6	<b>729766</b>	Dado fissaggio mozzo Sx / <i>Axle locking nut, LH</i>	M72x1,5 Ch. 85	1011008700
7	<b>713712</b>	Disco freno / <i>Brake disc</i>	ø 375 10 fori/holes ø 13,5	SKRB 9019 INTEGRAL 4079001000 4079001001 4079001002 4079001003 4079001004
8	<b>PF9094</b>	Serie pastiglie freno con kit / <i>Brake pad set c/w kit</i> Impianto frenante tipo <b>KNORR Brake System</b>	210,7x92,5x30	SKRB 9019 INTEGRAL <b>29093</b> <b>29095</b> 3057007800 5317002400 4057427800
9	<b>PF9126</b>	Serie pastiglie freno con kit / <i>Brake pads set c/w kit</i> Impianto frenante tipo <b>WABCO Brake system</b>	210x92x30	SKRB 9019 INTEGRAL <b>29126</b> <b>29159</b> 3057008000 3057008001
10	<b>713479</b>	Disco freno / <i>Brake disc</i>	ø 430 10 fori/holes ø 13,5	SKRB 9022 INTEGRAL 4079001300 4079001301 4079001302 4079001303 4079001304
11	<b>PF9059</b>	Serie pastiglie freno complete di kit / <i>Brake pad set c/w kit</i> Impianto frenante tipo <b>KNORR Brake system</b>	248x109,5x30	SKRB 9022 INTEGRAL <b>29087</b> <b>29059</b> <b>29105</b> <b>29253</b> <b>29252</b> 3057007700 3057007900 3057007701 5317002300
12	<b>PF9158</b>	Serie pastiglie freno complete di kit / <i>Brake pad set c/w kit</i> Impianto frenante tipo <b>KNORR Brake system</b>	210,7x107x30	SKRB 9022 INTEGRAL <b>29158</b> 3057008500
13	<b>PF9126</b>	Serie pastiglie freno complete di kit / <i>Brake pad set c/w kit</i> Impianto frenante tipo <b>WABCO Brake system</b>	210x92x30	SKRB 9019 INTEGRAL <b>29126</b> <b>29159</b> 3057008000 3057008001
14	<b>PF9162</b>	Serie pastiglie freno complete di kit / <i>Brake pad set c/w kit</i> Impianto frenante tipo <b>WABCO Brake system</b>	210,6x109,5x31,7	SKRB 9022 INTEGRAL <b>29162</b> 3057008400 3057008401
15	<b>713756</b>	Mozzo ruota completo / <i>Wheel hub assembly</i> Composto da / <i>Complete with</i>		3307303000 3307303001 3307303002 3307303003
16	<b>713755</b>	(1) Mozzo ruota nudo / <i>Wheel hub, bare</i>		-
17	<b>727256</b>	(1) Ruota fonica / <i>Impulse wheel</i>		4029106300
18	<b>728600</b>	(1) Kit cuscinetto completo / <i>Bearing assembly</i>		3434301800
19	<b>713321</b>	Mozzo ruota con cuscinetto FAG / <i>Wheel hub c/w FAG bearing</i>		3307303000 3307303001 3307303002 3307303003
20	<b>729447</b>	Vite fissaggio disco freno / <i>Wheel bolt</i>	M12x1,5 L=75	4375100512
21	<b>SE2040</b>	Kit indicatore di usura / <i>Wear indicator kit</i> Imp. frenante tipo <b>KNORR-WABCO Brake system</b>	L=300	Z0008241 3424203300
22	<b>SE2047</b>	Kit indicatore di usura / <i>Wear indicator kit</i> Imp. frenante tipo <b>KNORR-HALDEX Brake system</b>	L=800	Z0008242 3424200600

# ASSALI - GENERAZIONE 06 - Freno a disco / Brake disc tipo B9 - BA9 - BI9 AXLE types

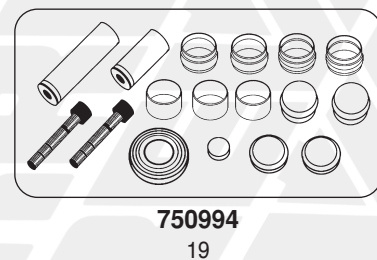
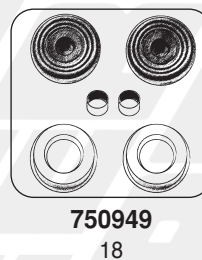
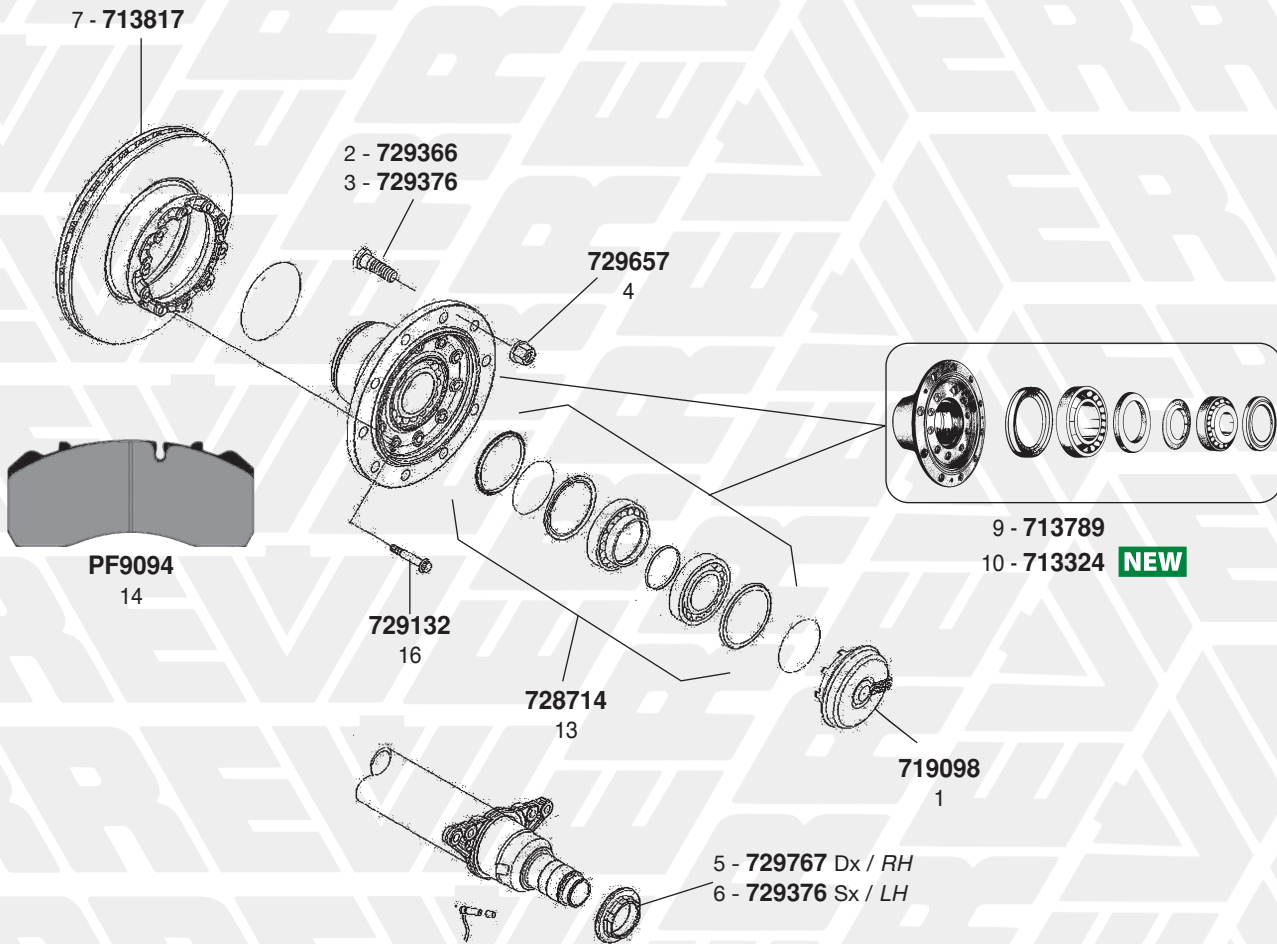
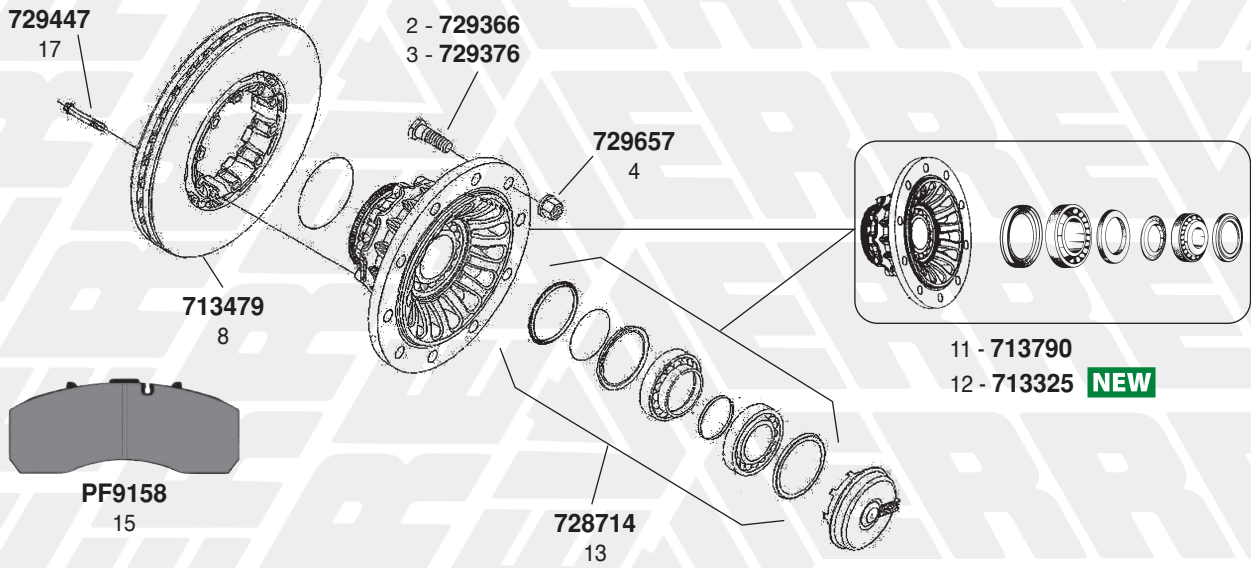
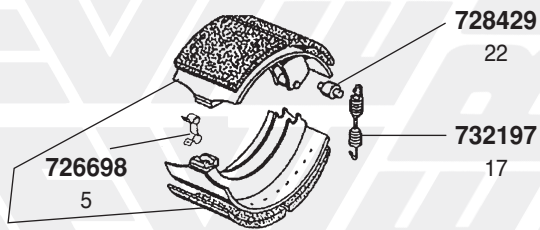
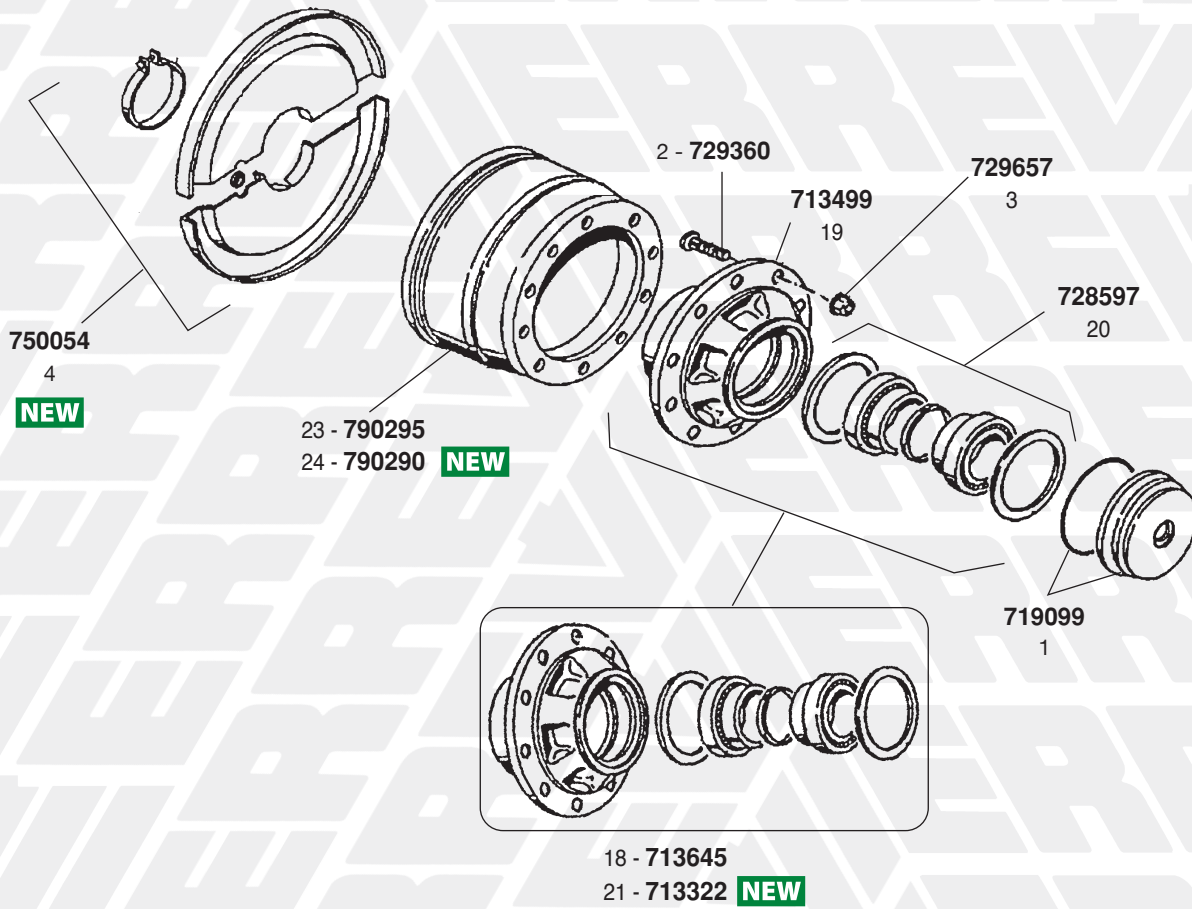


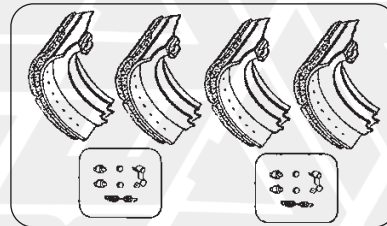


FIG. ITEM	RIF. ERREVI ERREVI REF.	DESCRIZIONE PARTICOLARI DESCRIPTION		TIPO VEHICLE MODEL	RIF. ORIGINALE ORIGINAL REF.
<b>ASSALI - GENERAZIONE 06 - Freno a disco / Brake disc tipo B9 - BA9 - BI9 AXLE types</b>					
1	<b>719098</b>	Calotta coprimozzo completa di o. ring <i>Hub cap complete with o. ring</i>		B9 - BI9	3304010200 3304010201 3304010202 4304010200 4304010201
2	<b>729366</b>	Colonna fiss. Ruota / <i>Wheel stud</i>	M22x1,5 L=67	B9 - BA9	1303111811
3	<b>729376</b>	Colonna fiss. Ruota / <i>Wheel stud</i>	M22x1,5 L=77	BI9	1303112010
4	<b>729657</b>	Dado per colonna / <i>Wheel nut</i>	M22x1,5 Ch32 H=26		4247301200 4247301201
5	<b>729767</b>	Ghiera fissaggio mozzo Dx / <i>Axle locking nut, RH</i>	M75x1,5 Ch. 85		1011008600
6	<b>729768</b>	Ghiera fissaggio mozzo Sx / <i>Axle locking nut, LH</i>	M75x1,5 Ch. 85		1011008500
7	<b>713817</b>	Disco freni / <i>Brake disc</i>		B9	4079001800 4079001801
8	<b>713479</b>	Disco freno / <i>Brake disc</i>	ø 430 10 fori / <i>holes</i> ø 13,5	BA9 - BI9	4079001300 4079001301 4079001302 4079001303 4079001304
9	<b>713789</b>	Mozzo ruota completo / <i>Wheel hub, assembly</i>		B9	3307305600 3307305601 3307305602 3307305603
10	<b>713324</b>	Mozzo ruota con cuscinetto FAG <i>Wheel hub c/w FAG bearing</i>		B9	3307305600 3307305601 3307305602 3307305603
11	<b>713790</b>	Mozzo ruota completo / <i>Wheel hub, assembly</i>		BA9 - BI9	3307304500
12	<b>713325</b>	Mozzo ruota completo di cuscinetto FAG <i>Wheel hub assembly c/w FAG bearing</i>		BA9 - BI9	3307304500 3307304501 3307304502
13	<b>728714</b>	Kit cuscinetto completo / <i>Bearing assembly</i>			3434302000 3434302001
14	<b>PF9094</b>	Serie pastiglie freno complete di kit / <i>Brake pad set c/w kit</i> Imp. frenante tipo <b>KNORR</b> Brake system	210,7x92,5x30	B9	<b>29093</b> <b>29095</b> 3057007800 4057427800 5317007800
15	<b>PF9158</b>	Serie pastiglie freno complete di kit / <i>Brake pad set c/w kit</i> Impianto frenante tipo <b>KNORR</b> Brake system	210,7x107x30	BA9 - BI9	<b>29158</b> 3057008500
16	<b>729132</b>	Vite fissaggio disco freno / <i>Wheel bolt</i>	M14x1,5 L=65	B9	4375100911 4375100912
17	<b>729447</b>	Vite fissaggio disco freno / <i>Wheel bolt</i>	M12x1,5 L=75	BA9 - BI9	4375100512
18	<b>750949</b>	Kit revisione pinza freno / <i>Brake caliper repair kit</i> Imp. frenante tipo <b>KNORR</b> Brake system			K010603 3434381400
19	<b>750994</b>	Kit revisione pinza freno / <i>Brake caliper repair kit</i> Imp. frenante tipo <b>WABCO</b> Brake system		B9	12999738 3434382700 3434382701

# ASSALI 22" - Freno a tamburo / Brake drum tipo SKRLS 9042 - SKRLS 9042/20 - SKRLS 11242 / AXLE TYPES - 22" MASSA FRENANTE $\phi$ 420x180/200 BRAKES



8 - 718683 m 180  
13 - 718684 m 200



RIF. ERREVI ERREVI REF.	TAMBURO Ø DRUM	Q.TÀ Q.TY	DIMENSIONI / DIMENSIONS			RIVETTI / RIVETS
			A	B	C	
K83840	420	4	178 x 189.5	20.1/18.5	8 x 15	
K83842		4	178 x 190	19.5/14.7		
			(+ 10/10)			

RIF. ERREVI ERREVI REF.	TAMBURO Ø DRUM	Q.TÀ Q.TY	DIMENSIONI / DIMENSIONS			RIVETTI / RIVETS
			A	B	C	
K20770	420	4	200 x 189	20.3/16.4	8 x 15	
K20772		4	200 x 194.5	20.2/11.7		
			(+ 10/10)			



FIG. ITEM	RIF. ERREVI ERREVI REF.	DESCRIZIONE PARTICOLARI DESCRIPTION		TIPO VEHICLE MODEL	RIF. ORIGINALE ORIGINAL REF.
<b>ASSALI 22" - Freno a tamburo / Brake drum tipo SKRLS 9042 - SKRLS 9042/20 - SKRLS 11242 / AXLE TYPES - 22" MASSA FRENANTE ø420x180/200 BRAKES</b>					
1	<b>719099</b>	Calotta coprimozzo completa di o. ring <i>Hub cap complete with o. ring</i>			3304007200
2	<b>729360</b>	Colonna fissaggio ruota / <i>Wheel stud</i>	M22x1,5 L=83		1303107410 1303107411 1303107412
3	<b>729657</b>	Dado per colonna / <i>Wheel nut</i>	M22x1,5 Ch 32 H=26		4247301200 4247301201
4	<b>750054</b>	Completivo parapolvere / <i>Dust cover set</i>			3005017700
5	<b>726698</b>	Fascetta a molla ritegno ganasce / <i>Clamp</i>			1151000800
6	<b>711858</b>	Serie ganasce con ceppi STD ed accessori <i>Brake shoe set c/w STD linings and accessories</i>	ø 420x180	SKRLS 9042	3434365300 MBSK2450-4
7	<b>M11858</b>	Serie ganasce con ceppi magg. 10/10 ed accessori <i>Brake shoe set c/w + 10/10 linings and accessories</i>	ø 420x180	SKRLS 9042	3434365300 MBSK2450-4
8	<b>718683</b>	Ganascia freno completa di rullo <i>Brake shoe complete with roller</i>	ø 420x180	SKRLS 9042	3054012000
9	<b>K83840</b>	Serie ceppi freno - STD - con rivetti <i>Brake linings set - STD - c/w rivets</i>		SKRLS 9042	<b>19283</b> <b>19284</b> 3057396000
10	<b>K83842</b>	(+ 10/10)			
11	<b>711859</b>	Serie ganasce con ceppi STD ed accessori <i>Brake shoe set c/w STD linings and accessories</i>	ø 420x200	SKRLS 9042/20 SKRLS 11242	3434365400 MBSK2460-4
12	<b>M11859</b>	Serie ganasce con ceppi magg. 10/10 ed accessori <i>Brake shoe set c/w + 10/10 linings and accessories</i>	ø 420x200	SKRLS 9042/20 SKRLS 11242	3434365400 MBSK2460-4
13	<b>718684</b>	Ganascia freno completa di rullo <i>Brake shoe complete with roller</i>	ø 420x200	SKRLS 9042/20 SKRLS 11242	3054012200
14	<b>K20770</b>	Serie ceppi freno - STD - con rivetti <i>Brake linings set - STD - c/w rivets</i>		SKRLS 9042/20 SKRLS 11242	<b>19477</b> <b>19478</b> 1057006600 1057306600 3057396600
15	<b>K20772</b>	(+ 10/10)			
16	<b>711731</b>	Kit revisione ganasce (½ Assale) / <i>Brake shoe repair kit (½ Axle)</i>			3434365300S 3434365400S
17	<b>732197</b>	Molla richiamo ganasce / <i>Return spring</i>	L=240		1447005800
18	<b>713645</b>	Mozzo ruota completo / <i>Wheel hub assembly composto da / complete with:</i>			3307300300 3307300600
19	<b>713499</b>	(1) Mozzo ruota nudo / <i>Wheel hub, bare</i>			3307300300 3307300600
20	<b>728597</b>	(1) Kit cuscinetto completo / <i>Bearing assembly</i>		Da / From 08/1995	3434301200
21	<b>713322</b>	Mozzo ruota con cuscinetto FAG <i>Wheel hub c/w FAG bearing</i>			3307300300 3307300600
22	<b>728429</b>	Rullo per ganascia / <i>Cam roller</i>	ø 20/36x53		1265001900
23	<b>790295</b>	Tamburo freno / <i>Brake drum</i>	ø 420x180	SKRLS 9042	1064026001 1064026002 1064010801
24	<b>790290</b>	Tamburo freno / <i>Brake drum</i>	ø 420x200	SKRLS 9042/20 SKRLS 11242	1064027001 1064027000

Segue / Cont'd

# ASSALI 22" - Freno a tamburo / Brake drum

tipo SKRLS 9042 - SKRLS 9042/20 - SKRLS 11242 / AXLE TYPES - 22"

## MASSA FRENANTE $\varnothing 420 \times 180 / 200$ BRAKES

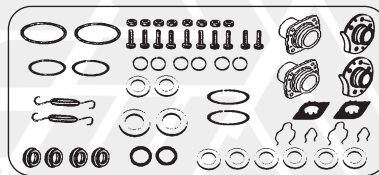
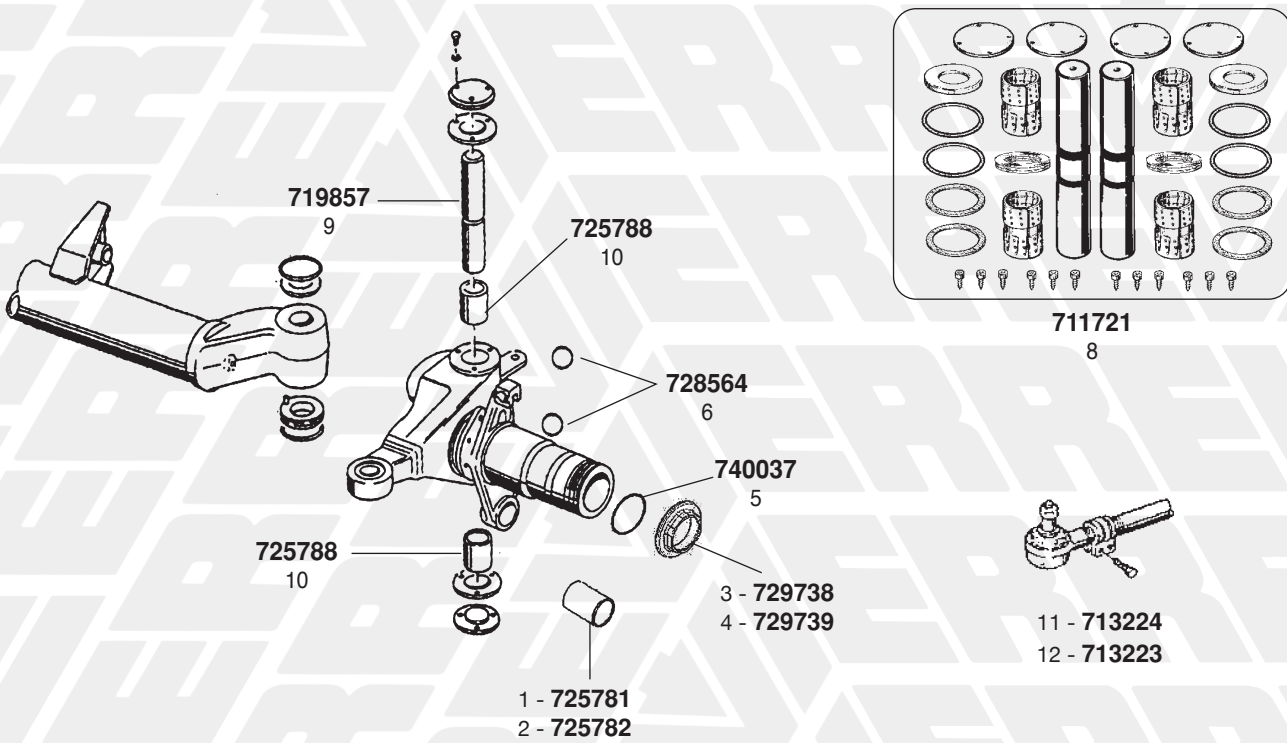
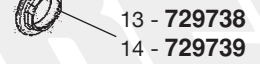
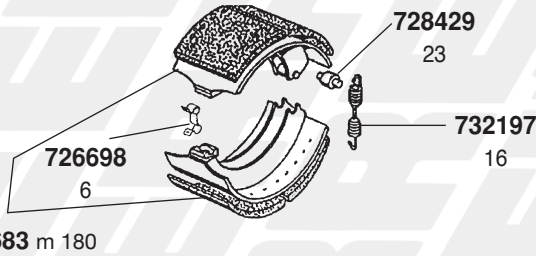
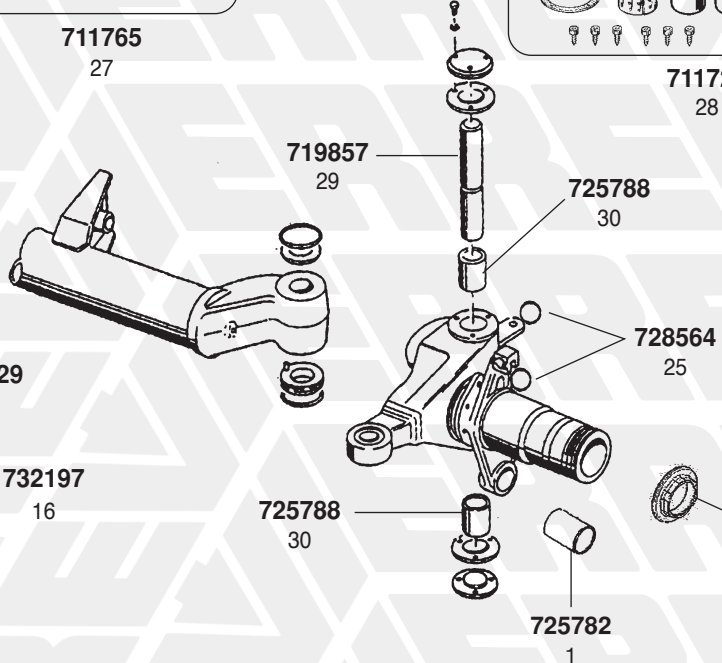
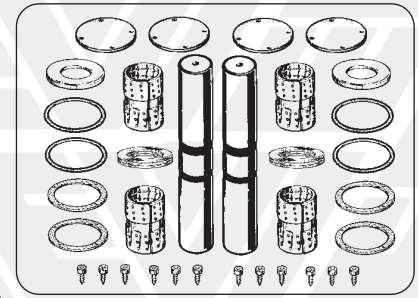
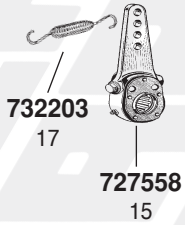
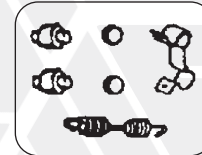
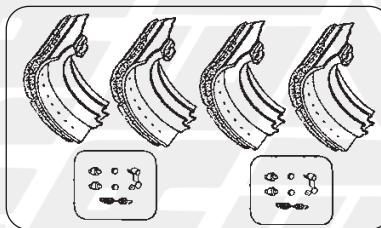


FIG. ITEM	RIF. ERREVI ERREVI REF.	DESCRIZIONE PARTICOLARI DESCRIPTION		TIPO VEHICLE MODEL	RIF. ORIGINALE ORIGINAL REF.
Segue / Cont'd					
<b>ASSALI 22" - Freno a tamburo / Brake drum</b>					
<b>tipo SKRLS 9042 - SKRLS 9042/20 - SKRLS 11242 / AXLE TYPES - 22"</b>					
<b>MASSA FRENANTE ø420x180/200 BRAKES</b>					
1	<b>725781</b>	Boccola perno a chiave / <i>Camshaft bush</i>	ø 56/60x33	Fino a / <i>Until</i> 08/1995	4230017600
2	<b>725782</b>	Boccola perno a chiave / <i>Camshaft bush</i>	ø 46/50x40	Da / <i>From</i> 08/1995	4230018000
3	<b>729738</b>	Ghiera fissaggio mozzo Dx / <i>Axle nut RH.</i>	M120x2		1011007001
4	<b>729739</b>	Ghiera fissaggio mozzo Sx / <i>Axle nut LH.</i>	M120x2		1011007101
5	<b>740037</b>	O.ring	ø 116x3		4315005200
6	<b>728564</b>	Sfera / <i>Ball joint</i>	ø 40		4199100200
7	<b>711765</b>	Kit revisione perno a chiave / <i>Camshaft repair kit</i>			3317001100
8	<b>711721</b>	Completivo revisione perni fusi (2 RUOTE) <i>King pin repair kit (services 2 WHEELS)</i>	ø 60 L=297		3434365700
9	<b>719857</b>	Perno fuso / <i>King pin</i>	ø 60x297		1217001900
10	<b>725788</b>	Boccola / <i>Bush</i>	ø 60x65x70		4230017000
11	<b>713224</b>	Testa per barra accoppiamento Dx / <i>Tie-rod end RH</i>	M38x1,5		2205000400
12	<b>713223</b>	Testa per barra accoppiamento Sx / <i>Tie-rod end LH</i>	M38x1,5		2205000300

# ASSALI 22" - Freno a tamburo / Brake drum tipo SKRLS 11342 AXLE types MASSA FRENANTE $\varnothing$ 420x180 BRAKE



RIF. ERREVI ERREVI REF.	TAMBURO $\varnothing$ DRUM	Q.TÀ Q.TY	DIMENSIONI / DIMENSIONS	RIVETTI / RIVETS
K83840	420	4	178 x 189.5 x 20.1/18.5	8 x 15
		4	178 x 190 x 19.5/14.7	
K83842			(+ 10/10)	



8 - M11858 **NEW**

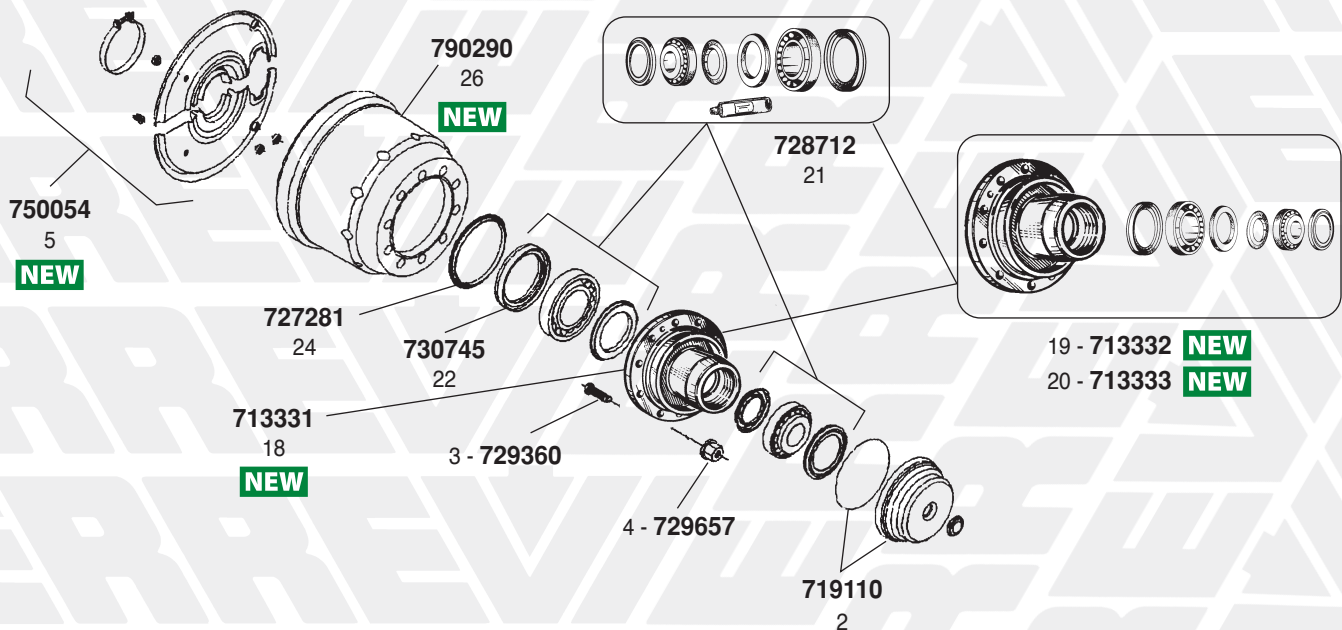
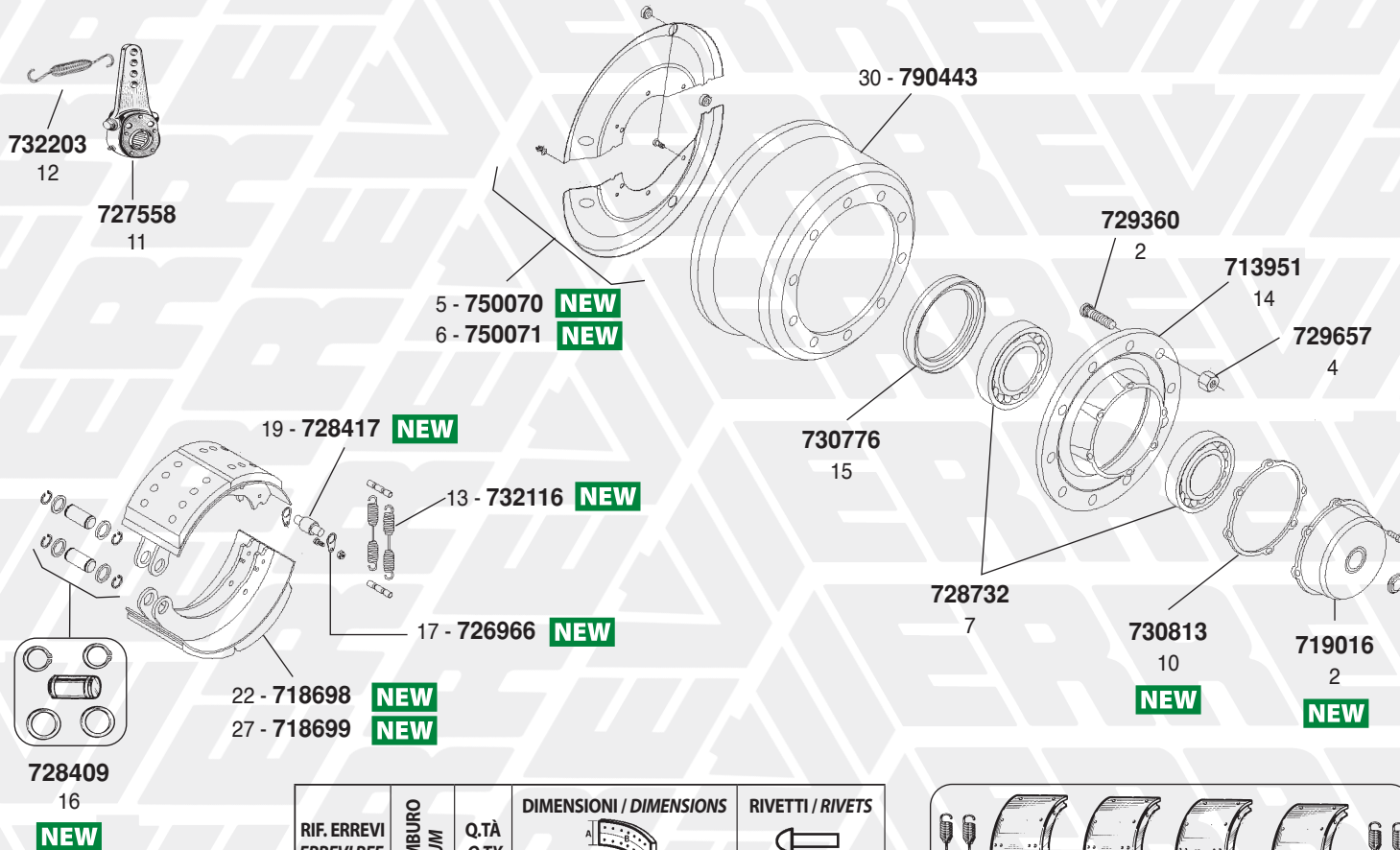
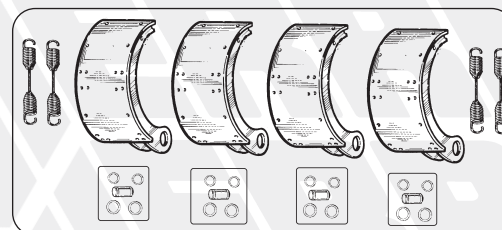


FIG. ITEM	RIF. ERREVI ERREVI REF.	DESCRIZIONE PARTICOLARI DESCRIPTION	TIPO VEHICLE MODEL	RIF. ORIGINALE ORIGINAL REF.
<b>ASSALI 22" - Freno a tamburo / Brake drum tipo SKRLS 11342 AXLE types MASSA FRENANTE ø 420x180 BRAKE</b>				
1	<b>725782</b>	Boccola perno a chiave / <i>Camshaft bush</i>	ø 46/50x40	4230018000
2	<b>719110</b>	Calotta coprimozzo completa di o. ring <i>Hub cap complete with o. ring</i>		3304008600 3304008602
3	<b>729360</b>	Colonna fissaggio ruota / <i>Wheel stud</i>	M22x1,5 L=83	1303107410 1303107411 1303107412
4	<b>729657</b>	Dado per colonna / <i>Wheel nut</i>	M22x1,5 H=26	4247301200
5	<b>750054</b>	Completivo parapolvere per massa frenante / <i>Dust cover set</i>		3005017700
6	<b>726698</b>	Fascetta a molla ritegno ganasce / <i>Clamp</i>		1151000800
7	<b>711858</b>	Serie ganasce con ceppi STD ed accessori <i>Brake shoe set c/w STD linings and accessories</i>	ø 420x180	3434365300 MBSK2450-4
8	<b>M11858</b>	Serie ganasce con ceppi magg. 10/10 ed accessori <i>Brake shoe set c/w + 10/10 linings and accessories</i>	ø 420x180	3434365300 MBSK2450-4
9	<b>718683</b>	Ganasce freno completa di rullo / <i>Brake shoe c/w roller</i>	ø 420x180	3054012000
10	<b>K83840</b>	Serie ceppi freno - STD - con rivetti <i>Brake linings set - STD - c/w rivets</i>		<b>19283</b> <b>19284</b> 3057396000
11	<b>K83842</b>	(+ 10/10)		
12	<b>711731</b>	Kit revisione ganasce (½ Assale) / <i>Brake shoe repair kit (½ Axle)</i>		3434365300S 3434365400S
13	<b>729738</b>	Ghiera fissaggio mozzo Dx / <i>Axle nut RH</i>	M120x2	1011007001
14	<b>729739</b>	Ghiera fissaggio mozzo Sx / <i>Axle nut LH</i>	M120x2	1011007101
15	<b>727558</b>	Leva registrabile comando freno / <i>Slack adjuster</i>	10 cave / <i>splines</i>	2175003700 2175020600 2175029400
16	<b>732197</b>	Molla richiamo ganasce / <i>Return spring</i>	L=240	1447005801
17	<b>732203</b>	Molla richiamo leva freni / <i>Return spring</i>	L=185	1447003600
18	<b>713331</b>	Mozzo ruota nudo / <i>Wheel hub, bare</i>		1307115910 3307115900S 3307115901S
19	<b>713332</b>	Mozzo ruota con cuscinetto / <i>Wheel hub c/w bearing</i>		3307115900 3307115901
20	<b>713333</b>	Mozzo ruota con cuscinetto FAG / <i>Wheel hub c/w FAG bearing</i>		3307115900 3307115901
21	<b>728712</b>	Kit cuscinetto completo / <i>Bearing assembly</i>		3434301600
22	<b>730745</b>	Paraolio interno mozzo 15" / <i>Oil seal</i>	ø 117x152,6x27,5	4373003501
23	<b>728429</b>	Rullo per ganasce / <i>Cam roller</i>	ø 20/36x53	1265001900
24	<b>727281</b>	Ruota fonica / <i>Impulse wheel</i>	ø 156x195x11,5 100 denti / <i>teeth</i>	4029100101
25	<b>728564</b>	Sfera / <i>Ball joint</i>	ø 40	4199100200
26	<b>790290</b>	Tamburo freno / <i>Brake drum</i>	ø 420x200	1064027000 1064027001
27	<b>711765</b>	Kit revisione perno a chiave / <i>Camshaft repair kit</i>		3317001600
28	<b>711721</b>	Completivo revisione perni fusi (2 RUOTE) <i>King pin repair kit (services 2 WHEELS)</i>	ø 60 L=297	3434365700
29	<b>719857</b>	Perno fuso / <i>King pin</i>	ø 60x297	1217001900
30	<b>725788</b>	Boccola / <i>Bush</i>	ø 60x65x70	4230017000
31	<b>713224</b>	Testa per barra accoppiamento Dx / <i>Tie-rod end RH</i>	M38x1,5	2205000400
32	<b>713223</b>	Testa per barra accoppiamento Sx / <i>Tie-rod end LH</i>	M38x1,5	2205000300

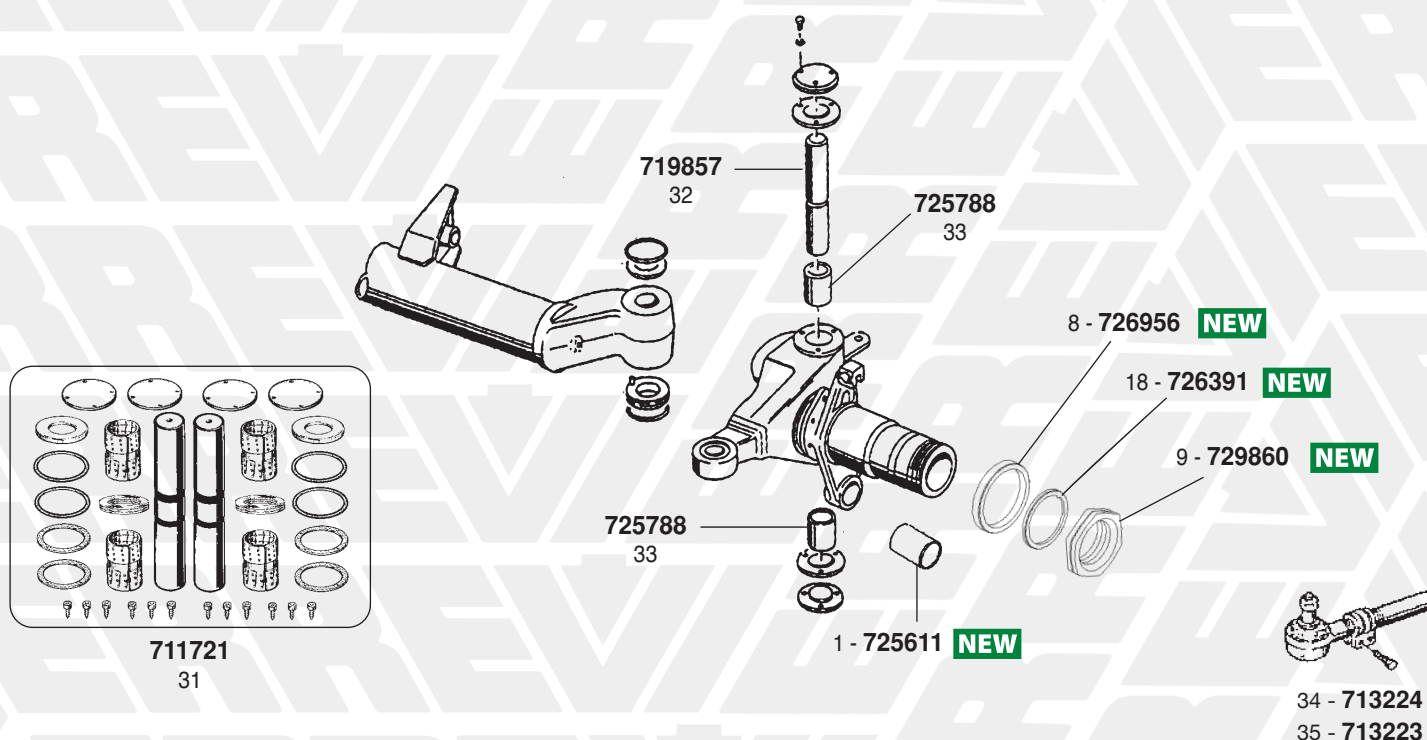
# ASSALI 22" - Freno a tamburo / Brake drum tipo RLSM 9042 - RLSM 9042/20 AXLE types MASSA FRENANTE $\varnothing$ 420x180/200 BRAKES



RIF. ERREVI ERREVI REF.	TAMBURO DRUM $\varnothing$ TAMBURO $\varnothing$ DRUM	Q.TÀ Q.TY	DIMENSIONI / DIMENSIONS			RIVETTI / RIVETS
			A	B	C	Dim.
K11260	420	8	180	204	17.1/12.1	8 x 15
K11262			(+ 10/10)			
K11270	420	8	200	205	17.1/12.1	8 x 15
K11272			(+ 10/10)			



20 - 750010 **NEW** 25 - 750011 **NEW**  
21 - M50010 **NEW** 26 - M50011 **NEW**



34 - 713224  
35 - 713223

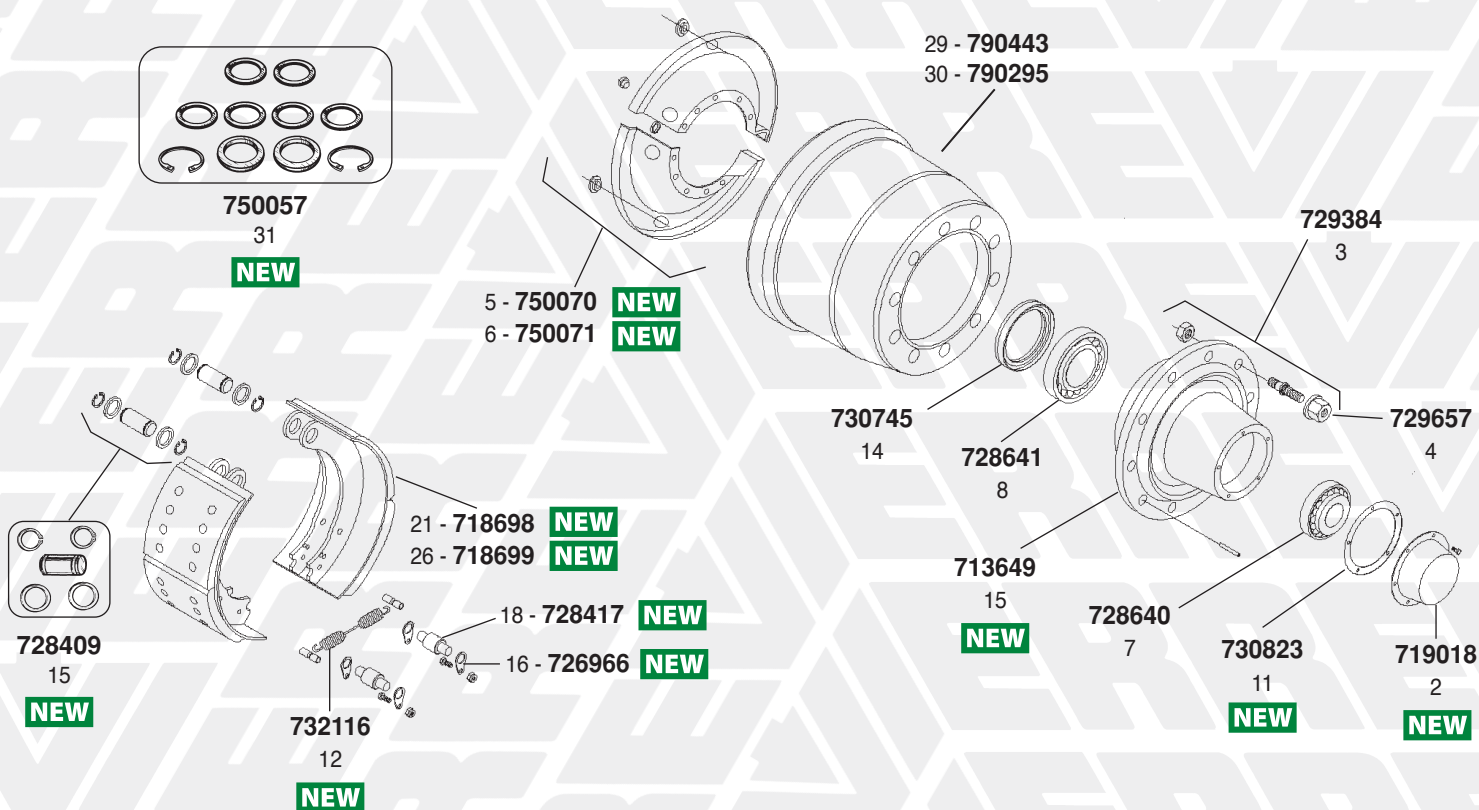


FIG. ITEM	RIF. ERREVI ERREVI REF.	DESCRIZIONE PARTICOLARI DESCRIPTION	TIPO VEHICLE MODEL	RIF. ORIGINALE ORIGINAL REF.
<b>ASSALI 22" - Freno a tamburo / Brake drum tipo RLSM 9042 - RLSM 9042/20 AXLE types MASSA FRENANTE ø 420x180/200 BRAKES</b>				
1	<b>725611</b>	Boccola perno a chiave / <i>Camshaft bush</i>		1230010602 1230010603
2	<b>719016</b>	Calotta coprimozzo / <i>Hub cap</i>		1304004601
3	<b>729360</b>	Colonna fissaggio ruota / <i>Wheel stud</i>	M22x1,5 L=83	1303107410 1303107411 1303107412
4	<b>729657</b>	Dado per colonna / <i>Wheel nut</i>	M22x1,5 H=26	4247301200
5	<b>750070</b>	Complesso parapolvere per massa frenante / <i>Dust cover set</i>	RLSM 9042	3005013500
6	<b>750071</b>	Complesso parapolvere per massa frenante / <i>Dust cover set</i>	RLSM 9042/20	3005013900
7	<b>728732</b>	Cuscinetto interno ed esterno mozzo / <i>Hub bearing</i>		32924 VKHB2247
8	<b>726956</b>	Distanziale esterno mozzo / <i>Outer spacer</i>	ø120,3xø160x23,5	1368009101
9	<b>729860</b>	Ghiera fissaggio mozzo / <i>Axle nut</i>	M120x2	1011005900
10	<b>730813</b>	Guarnizione per calotta / <i>Gasket, Hub Cap</i>		1093001200
11	<b>727558</b>	Leva registrabile comando freno / <i>Slack adjuster</i>	10 cave / <i>splines</i>	RLSM 9042/20 2175003700 2175020600
12	<b>732203</b>	Molla richiamo leva freni / <i>Return spring</i>	L=185	1447003600
13	<b>732116</b>	Molla richiamo ganasce / <i>Return spring</i>		1447003800
14	<b>713951</b>	Mozzo ruota nudo / <i>Wheel hub, bare</i>		1307112900
15	<b>730776</b>	Paraolio interno mozzo / <i>Oil seal, inner</i>	ø 160x180x15	4373000500
16	<b>728409</b>	Perno sostegno ganasce completo / <i>Anchor pin assembly</i>		3213002301
17	<b>726966</b>	Piastrina supporto rullo / <i>Locating plate</i>		1345000600
18	<b>726391</b>	Rondella con dente / <i>Lock washer, axle</i>	ø121xø147,5x4,5	1345002000
19	<b>728417</b>	Rullo per ganasce / <i>Cam roller</i>	ø 19/32x60	1265000700
20	<b>750010</b>	Serie ganasce con ceppi STD ed accessori <i>Brake shoe set c/w STD linings and accessories</i>	ø 420x180	3054005200S
21	<b>M50010</b>	Serie ganasce con ceppi magg. 10/10 ed accessori <i>Brake shoe set c/w + 10/10 linings and accessories</i>	ø 420x180	3054005200S
22	<b>718698</b>	Ganasce freno completa di rullo senza ceppi <i>Brake shoe c/w roller, unlined</i>	ø 420x180	3054005200
23	<b>K11260</b>	Serie ceppi freno - STD - con rivetti <i>Brake linings set - STD - c/w rivets</i>		<b>19032</b> 3057301200
24	<b>K11262</b>	(+ 10/10)		
25	<b>750011</b>	Serie ganasce con ceppi STD ed accessori <i>Brake shoe set c/w STD linings and accessories</i>	ø 420x200	3054005300S
26	<b>M50011</b>	Serie ganasce con ceppi magg. 10/10 ed accessori <i>Brake shoe set c/w + 10/10 linings and accessories</i>	ø 420x200	3054005300S
27	<b>718699</b>	Ganasce freno completa di rullo senza ceppi <i>Brake shoe c/w roller, unlined</i>	ø 420x200	3054005300
28	<b>K11270</b>	Serie ceppi freno - STD - con rivetti <i>Brake linings set - STD - c/w rivets</i>		<b>19094</b> 1057241310 1057301310 3057391300
29	<b>K11272</b>	(+ 10/10)		
30	<b>790443</b>	Tamburo freno / <i>Brake drum</i>	ø 420x180	RLSM 9042 1064006002 1064013000
31	<b>711721</b>	Complesso revisione perni fusi (2 RUOTE) <i>King pin repair kit (services 2 WHEELS)</i>	ø 60 L=297	3434365700
32	<b>719857</b>	Perno fuso / <i>King pin</i>	ø 60x297	1217001900
33	<b>725788</b>	Boccola / <i>Bush</i>	ø 60x65x70	4230017000
34	<b>713224</b>	Testa per barra accoppiamento Dx / <i>Tie-rod end RH</i>	M38x1,5	2205000400
35	<b>713223</b>	Testa per barra accoppiamento Sx / <i>Tie-rod end LH</i>	M38x1,5	2205000300

# ASSALI 22" - Freno a tamburo / Brake drum

## tipo RLSM 8442 - RLSM 11242 AXLE types

### MASSA FRENANTE $\varnothing$ 420x180/200 BRAKES



RIF. ERREVI ERREVI REF.	TAMBURO DRUM $\varnothing$	Q.TÀ Q.TY	DIMENSIONI / DIMENSIONS			RIVETTI / RIVETS
			A	B	C	Dim.
K11260	420	8	180	204	17.1/12.1	8 x 15
K11262			(+ 10/10)			
K11270	420	8	200	205	17.1/12.1	8 x 15
K11272			(+ 10/10)			

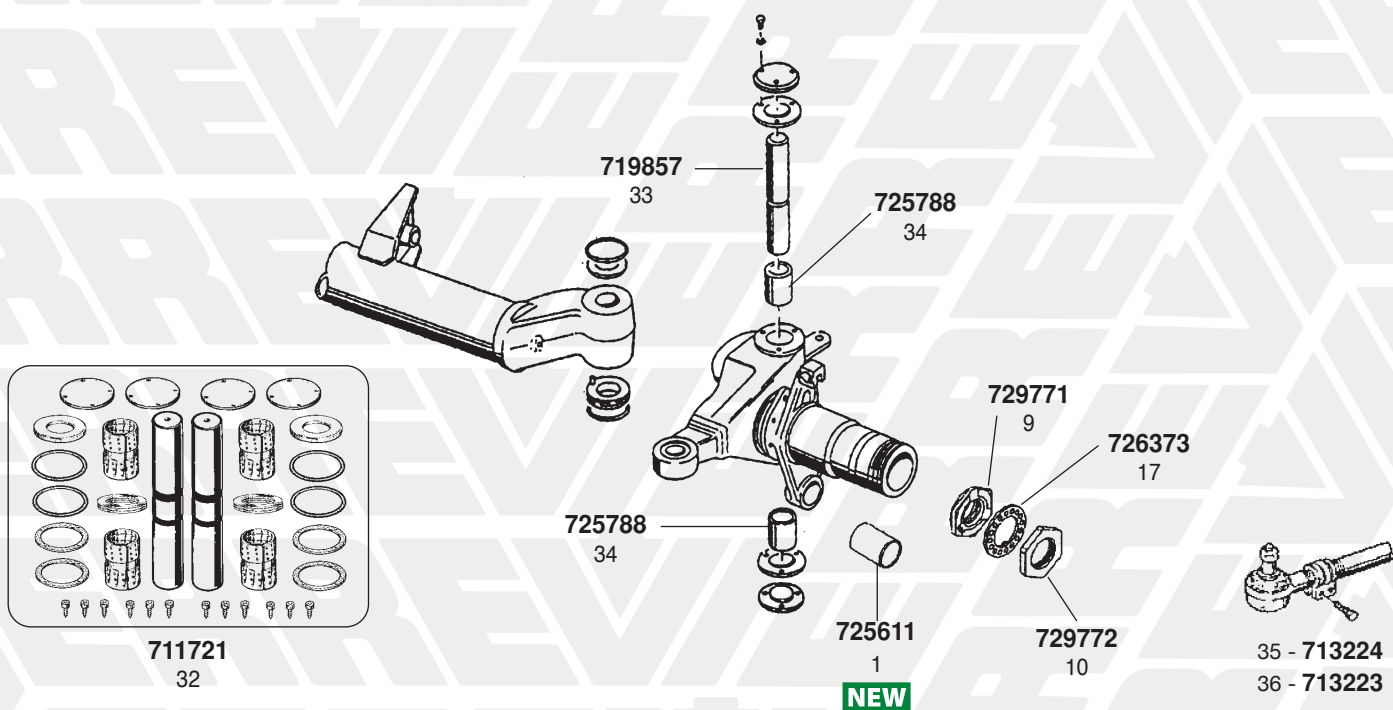
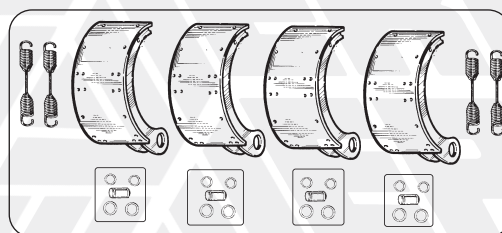
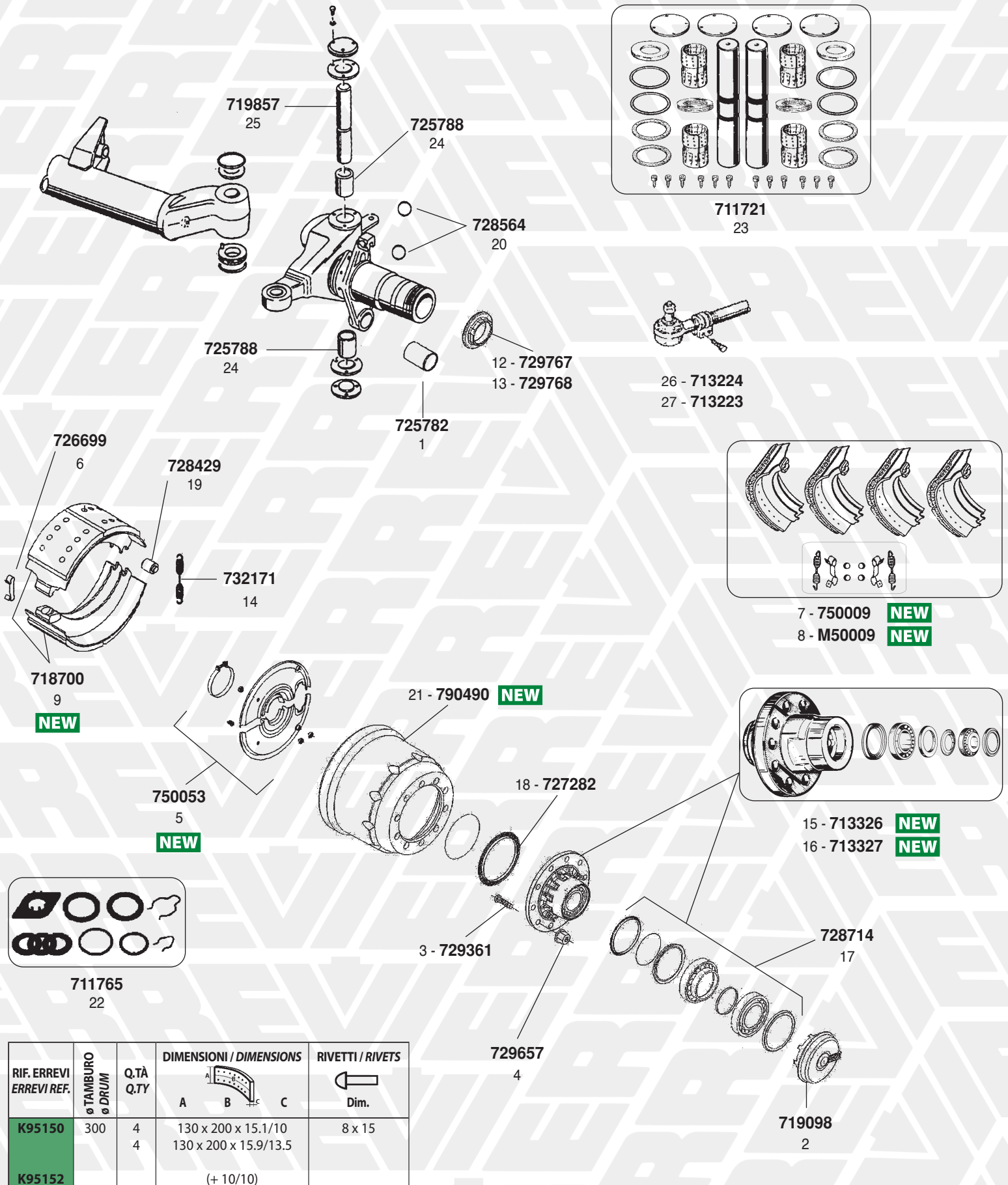


FIG. ITEM	RIF. ERREVI ERREVI REF.	DESCRIZIONE PARTICOLARI DESCRIPTION	TIPO VEHICLE MODEL	RIF. ORIGINALE ORIGINAL REF.
<b>ASSALI 22" - Freno a tamburo / Brake drum tipo RLSM 8442 - RLSM 11242 AXLE types MASSA FRENANTE ø 420x180/200 BRAKES</b>				
1	<b>725611</b>	Boccola perno a chiave / <i>Camshaft bush</i>	ø 42/38,1x45	1230010602 1230010603
2	<b>719018</b>	Calotta coprimozzo / <i>Hub Cap</i>		1304001600
3	<b>729384</b>	Colonna fissaggio ruota c/dadi / <i>Wheel stud c/w nuts</i>	M22x1,5/ L=97	3302104500
4	<b>729657</b>	Dado per colonna / <i>Wheel nut</i>	M22x1,5 H=26	4247301200
5	<b>750070</b>	Complesso parapolvere per massa frenante / <i>Dust cover set</i>	RLSM 8442	3005013500
6	<b>750071</b>	Complesso parapolvere per massa frenante / <i>Dust cover set</i>	RLSM 11242	3005013900
7	<b>728640</b>	Cuscinetto esterno mozzo / <i>Hub outer bearing</i>	ø 65x120x41	33213
8	<b>728641</b>	Cuscinetto interno mozzo / <i>Inner bearing</i>	ø 90x147x42	VKHB 2029
9	<b>729771</b>	Ghiera fissaggio mozzo / <i>Axle locking nut</i>	M56x2 H=15	1011004000 1011004001
10	<b>729772</b>	Ghiera fissaggio mozzo / <i>Axle locking nut</i>	M56x2 H=12	4011003901
11	<b>730823</b>	Guarnizione per calotta / <i>Gasket, Hub cap</i>		1093000500
12	<b>732116</b>	Molla richiamo ganasce / <i>Return spring</i>		1447003800
13	<b>713649</b>	Mozzo ruota nudo / <i>Wheel hub, bare</i>		2307106300
14	<b>730745</b>	Paraolio interno mozzo 15" / <i>Oil seal</i>	ø 117x152,6x27,5	4373003501
15	<b>728409</b>	Perno sostegno ganasce completo / <i>Anchor pin assembly</i>		3213002301
16	<b>726966</b>	Piastrina supporto rullo / <i>Locating plate</i>		1345000600
17	<b>726373</b>	Rondella con dente / <i>Retaining washer</i>		1345000800
18	<b>728417</b>	Rullo per ganasce / <i>Cam roller</i>	ø 19/32x60	1265000700
19	<b>750010</b>	Serie ganasce con ceppi STD ed accessori <i>Brake shoe set c/w STD linings and accessories</i>	ø 420x180	RLSM 8442
20	<b>M50010</b>	Serie ganasce con ceppi magg. 10/10 ed accessori <i>Brake shoe set c/w + 10/10 linings and accessories</i>	ø 420x180	RLSM 8442
21	<b>718698</b>	Ganascia freno completa di rullo senza ceppi <i>Brake shoe c/w roller, unlined</i>	ø 420x180	RLSM 8442
22	<b>K11260</b>	Serie ceppi freno - STD - con rivetti <i>Brake linings set - STD - c/w rivets</i>		RLSM 8442
23	<b>K11262</b>	(+ 10/10)		<b>19032</b>
24	<b>750011</b>	Serie ganasce con ceppi STD ed accessori <i>Brake shoe set c/w STD linings and accessories</i>	ø 420x200	RLSM 11242
25	<b>M50011</b>	Serie ganasce con ceppi magg. 10/10 ed accessori <i>Brake shoe set c/w + 10/10 linings and accessories</i>	ø 420x200	RLSM 11242
26	<b>718699</b>	Ganascia freno completa di rullo senza ceppi <i>Brake shoe c/w roller, unlined</i>	ø 420x200	RLSM 11242
27	<b>K11270</b>	Serie ceppi freno - STD - con rivetti <i>Brake linings set - STD - c/w rivets</i>		RLSM 11242
28	<b>K11272</b>	(+ 10/10)		<b>19094</b>
29	<b>790443</b>	Tamburo freno / <i>Brake drum</i>	ø 420x180	RLSM 8442
30	<b>790295</b>	Tamburo freno / <i>Brake drum</i>	ø 420x180	RLSM 11242
31	<b>750057</b>	Kit revisione perno a chiave / <i>Camshaft repair kit</i>		1064023601 1064013000
32	<b>711721</b>	Complesso revisione perni fusi (2 RUOTE) <i>King pin repair kit (services 2 WHEELS)</i>	ø 60 L=297	1064010801 1064026002 1064026001
33	<b>719857</b>	Perno fuso / <i>King pin</i>	ø 60x297	3317000400
34	<b>725788</b>	Boccola / <i>Bush</i>	ø 60x65x70	3434365700
35	<b>713224</b>	Testa per barra accoppiamento Dx / <i>Tie-rod end RH</i>	M38x1,5	1217001900
36	<b>713223</b>	Testa per barra accoppiamento Sx / <i>Tie-rod end LH</i>	M38x1,5	4230017000

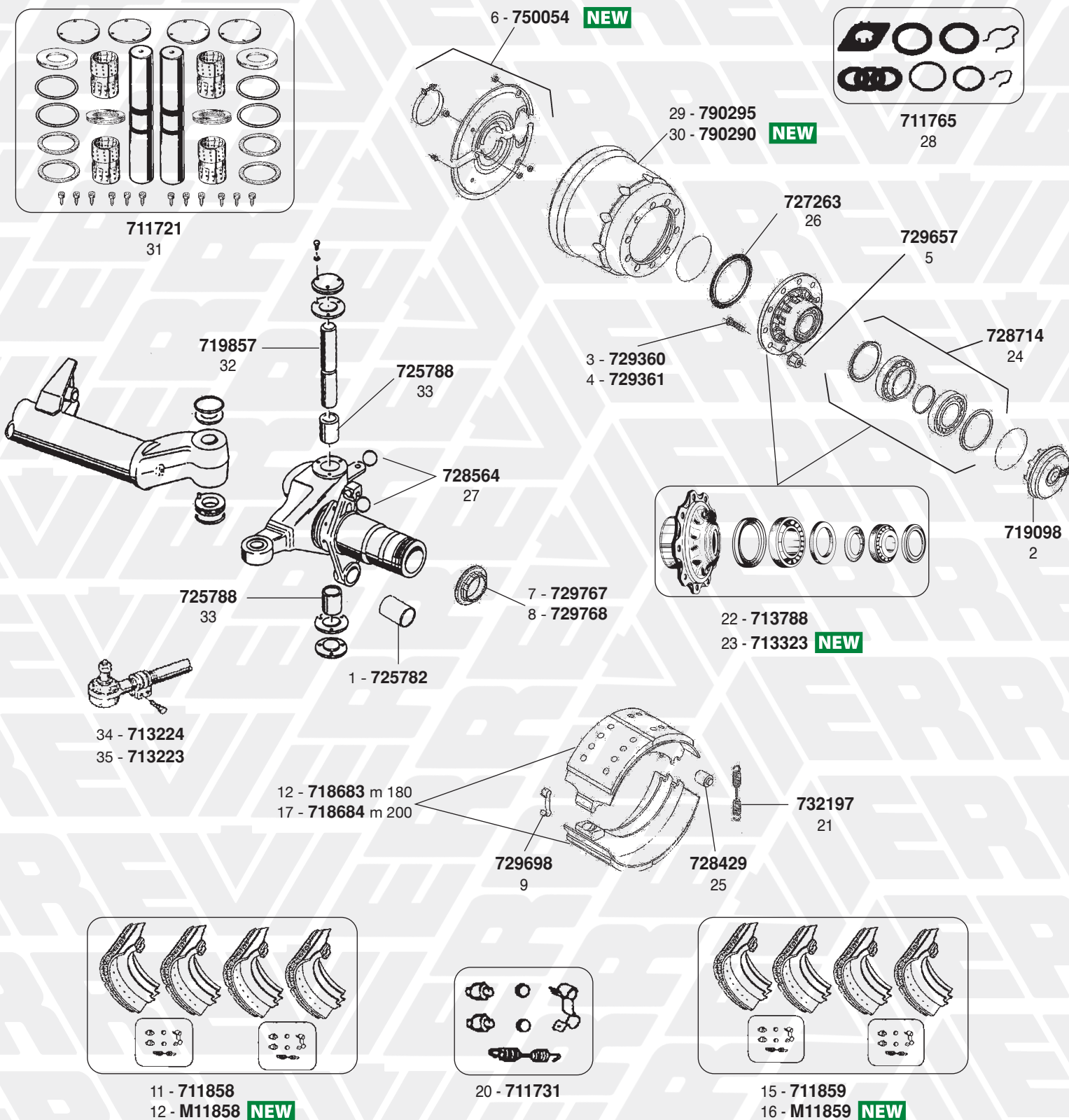
# ASSALI 15" - GENERAZIONE 06 - Freno a tamburo / Brake drum tipo ZL9 - ZL11 AXLE types - 15" MASSA FRENANTE $\varnothing$ 300x200 BRAKE



RIF. ERREVI ERREVI REF.	TAMBURO DRUM $\varnothing$	Q.TÀ Q.TY	DIMENSIONI / DIMENSIONS				RIVETTI / RIVETS Dim.
			A	B	C		
K95150	300	4	130	200	15.1/10	8 x 15	
K95152		4	130	200	15.9/13.5		
			( + 10/10 )				

FIG. ITEM	RIF. ERREVI ERREVI REF.	DESCRIZIONE PARTICOLARI DESCRIPTION	TIPO VEHICLE MODEL	RIF. ORIGINALE ORIGINAL REF.
<b>ASSALI 15" - GENERAZIONE 06 - Freno a tamburo / Brake drum tipo ZL9 - ZL11 AXLE types - 15" MASSA FRENANTE ø 300x200 BRAKE</b>				
1	<b>725782</b>	Boccola perno a chiave / <i>Camshaft bush</i>	ø 46/50x40	4230018000
2	<b>719098</b>	Calotta coprimozzo completa di o. ring <i>Hub cap complete with o. ring</i>		4304010200 4304010201 3304010200 3304010201 3304010202
3	<b>729361</b>	Colonna fissaggio ruota / <i>Wheel stud</i>	M22x1,5 L=93	1303107512 1303107510
4	<b>729657</b>	Dado per colonna / <i>Wheel nut</i>	M22x1,5 Ch 32 H=26	4247301201 4247301200
5	<b>750053</b>	Complessivo parapolvere per massa frenante <i>Dust cover set</i>		3005018300
6	<b>726699</b>	Fascetta a molla ritegno ganasce / <i>Clamp</i>		1151001300
7	<b>750009</b>	Serie ganasce con ceppi STD ed accessori <i>Brake shoe set c/w STD linings and accessories</i>	ø 300x200	3434365500
8	<b>M50009</b>	Serie ganasce con ceppi magg. 10/10 ed accessori <i>Brake shoe set c/w + 10/10 linings and accessories</i>	ø 300x200	3434365500
9	<b>718700</b>	Ganascia freno completa di rullo senza ceppi <i>Brake shoe c/w roller, unlined</i>	ø 300x200	3054012901
10	<b>K95150</b>	Serie ceppi freno (4+4) STD c/rivetti	ø 300x200	<b>19515</b> <b>19516</b> 3057312400 3057392400
11	<b>K95152</b>	(+ 10/10)		<b>19515</b> <b>19516</b> 3057312410 3057392410
12	<b>729767</b>	Ghiera fissaggio mozzo Dx / <i>Axle locking nut, RH</i>	M75x1,5 Ch. 85	1011008600
13	<b>729768</b>	Ghiera fissaggio mozzo Sx / <i>Axle locking nut, LH</i>	M75x1,5 Ch. 85	1011008500
14	<b>732171</b>	Molla richiamo ganasce / <i>Return spring</i>		1447006000
15	<b>713326</b>	Mozzo ruota con cuscinetto / <i>Wheel hub c/w bearing</i>		3307304600 3307304601
16	<b>713327</b>	Mozzo ruota con cuscinetto FAG <i>Wheel hub c/w FAG bearing</i>		3307304600 3307304601
17	<b>728714</b>	Kit cuscinetto completo / <i>Bearing assembly</i>		3434301900 3434302000 3434302001
18	<b>727282</b>	Ruota fonica / <i>Impulse wheel</i>	ø 149x184x11 100 denti / <i>teeth</i>	4029106900
19	<b>728429</b>	Rullo per ganascia / <i>Cam roller</i>	ø 20/36x53	1265001900
20	<b>728564</b>	Sfera / <i>Ball joint</i>	ø 40	4199100200
21	<b>790490</b>	Tamburo freno / <i>Brake drum</i>	ø 300x200	1064027300
22	<b>711765</b>	Kit revisione perno a chiave / <i>Camshaft repair kit</i>		3317001600
23	<b>711721</b>	Complessivo revisione perni fusi (2 RUOTE) <i>King pin repair kit (services 2 WHEELS)</i>	ø 60 L=297	3434365700
24	<b>719857</b>	Perno fuso / <i>King pin</i>	ø 60x297	1217001900
25	<b>725788</b>	Boccola / <i>Bush</i>	ø 60x65x70	4230017000
26	<b>713224</b>	Testa per barra accoppiamento Dx / <i>Tie-rod end RH</i>	M38x1,5	2205000400
27	<b>713223</b>	Testa per barra accoppiamento Sx / <i>Tie-rod end LH</i>	M38x1,5	2205000300

# ASSALI 22" - GENERAZIONE 06 - Freno a tamburo / Brake drum tipo SL9 - SL11 - SZL11 - ZL11 AXLE types - 22" MASSA FRENANTE $\varnothing$ 420x180/200 BRAKES



RIF. ERREVI ERREVI REF.	TAMBURO DRUM $\varnothing$	Q.TÀ Q.TY	DIMENSIONI / DIMENSIONS		RIVETTI / RIVETS  Dim.
			A	B C	
K83840	420	4	178 x 189.5 x 20.1/18.5	C	8 x 15
		4	178 x 190 x 19.5/14.7		
K83842			(+ 10/10)		

RIF. ERREVI ERREVI REF.	TAMBURO DRUM $\varnothing$	Q.TÀ Q.TY	DIMENSIONI / DIMENSIONS		RIVETTI / RIVETS  Dim.
			A	B C	
K20770	420	4	200 x 189 x 20.3/16.4	C	8 x 15
		4	200 x 194.5 x 20.2/11.7		
K20772			(+ 10/10)		

FIG. ITEM	RIF. ERREVI ERREVI REF.	DESCRIZIONE PARTICOLARI DESCRIPTION		TIPO VEHICLE MODEL	RIF. ORIGINALE ORIGINAL REF.
<b>ASSALI 22" - GENERAZIONE 06 - Freno a tamburo / Brake drum tipo SL9 - SL11 - SZL11 - ZL11 AXLE types - 22" MASSA FRENANTE ø 420x180/200 BRAKES</b>					
1	<b>725782</b>	Boccola perno a chiave / Camshaft bush	ø 46/50x40	Da / From 08/1995	4230018000
2	<b>719098</b>	Calotta coprimozzo completa di o. ring Hub cap complete with o. ring			4304010200 4304010201 3304012200
3	<b>729360</b>	Colonna fissaggio ruota / Wheel stud	M22x1,5 L=83	SL9 - SL11 - SZL11	1303107410 1303107411 1303107412
4	<b>729361</b>	Colonna fissaggio ruota / Wheel stud	M22x1,5 L=93	ZL11	1303107510 1303107511
5	<b>729657</b>	Dado per colonna / Wheel nut	M22x1,5 Ch32 H=26		4247301200
6	<b>750054</b>	Complessivo parapolvere / Dust cover set		SL9 - SL11 - ZL11	3005017700
7	<b>729767</b>	Ghiera fissaggio mozzo Dx / Axle locking nut, RH	M75x1,5 Ch. 85		1011008600
8	<b>729768</b>	Ghiera fissaggio mozzo Sx / Axle locking nut, LH	M75x1,5 Ch. 85		1011008500
9	<b>726698</b>	Fascetta a molla ritegno ganasce / Clamp			1151000800
10	<b>711858</b>	Serie ganasce con ceppi STD ed accessori Brake shoe set c/w STD linings and accessories	ø 420x180	SL9 - SZL11	3434365300 MBSK2450-4
11	<b>M11858</b>	Serie ganasce con ceppi magg. 10/10 ed accessori Brake shoe set c/w + 10/10 linings and accessories	ø 420x180	SL9 - SZL11	3434365300 MBSK2450-4
12	<b>718683</b>	Ganascia freno completa di rullo Brake shoe complete with roller	ø 420x180	SL9 - SZL11	3054012000
13	<b>K83840</b>	Serie ceppi freno - STD - con rivetti Brake linings set - STD - c/w rivets		SL9 - SZL11	<b>19283</b> <b>19284</b>
14	<b>K83842</b>	(+ 10/10)			
15	<b>711859</b>	Serie ganasce con ceppi STD ed accessori Brake shoe set c/w STD linings and accessories	ø 420x200	SL11 - ZL11	3434365400 MBSK2460-4
16	<b>M11859</b>	Serie ganasce con ceppi magg. 10/10 ed accessori Brake shoe set c/w + 10/10 linings and accessories	ø 420x200	SL11 - ZL11	3434365400 MBSK2460-4
17	<b>718684</b>	Ganascia freno completa di rullo Brake shoe complete with roller	ø 420x200	SL11 - ZL11	3054012200
18	<b>K20770</b>	Serie ceppi freno - STD - con rivetti Brake linings set - STD - c/w rivets		SL11 - ZL11	<b>19477</b> <b>19478</b>
19	<b>K20772</b>	(+ 10/10)			
20	<b>711731</b>	Kit revisione ganasce (½ Assale) Brake shoe repair kit (½ Axle)			3434365300S 3434365400S
21	<b>732197</b>	Molla richiamo ganasce / Return spring	L=240		1447005801
22	<b>713788</b>	Mozzo ruota completo / Wheel hub, assembly			3307304300 3307304301
23	<b>713323</b>	Mozzo ruota con cuscinetto FAG Wheel hub c/w FAG bearing			3307304300 3307304301
24	<b>728714</b>	Kit cuscinetto completo / Bearing assembly			3434301900 3434302000
25	<b>728429</b>	Rullo per ganascia / Cam roller	ø 20/36x53		1265001900
26	<b>727263</b>	Ruota fonica / Impulse wheel	ø 150x184x11 90 denti / teeth		4029107000
27	<b>728564</b>	Sfera / Ball joint	ø 40		4199100200
28	<b>711765</b>	Kit revisione perno a chiave / Camshaft repair kit			3317001100
29	<b>790295</b>	Tamburo freno / Brake drum	ø 420x180	SL9 - SZL11	1064026002 1064026001
30	<b>790290</b>	Tamburo freno / Brake drum	ø 420x200	SL11 - ZL11	1064027001
31	<b>711721</b>	Complessivo revisione perni fusi (2 RUOTE) King pin repair kit (services 2 WHEELS)	ø 60 L=297		3434365700
32	<b>719857</b>	Perno fuso / King pin	ø 60x297		1217001900
33	<b>725788</b>	Boccola / Bush	ø 60x65x70		4230017000
34	<b>713224</b>	Testa per barra accoppiamento Dx / Tie-rod end RH	M38x1,5	SL9 - SL11 - ZL11	2205000400
35	<b>713223</b>	Testa per barra accoppiamento Sx / Tie-rod end LH	M38x1,5	SL9 - SL11 - ZL11	2205000300

I marchi ed i nominativi dei costruttori come pure i riferimenti originali sono esposti a solo titolo indicativo in quanto i nostri particolari non sono originali  
Manufacturer's names and part numbers in this catalogue are used for cross reference purposes only and do not imply anything about the origin or manufacturer of product.

# ASSALI - GENERAZIONE 06 - Freno a disco / Brake disc tipo BL9 - BIL9 - BINL9 AXLE types

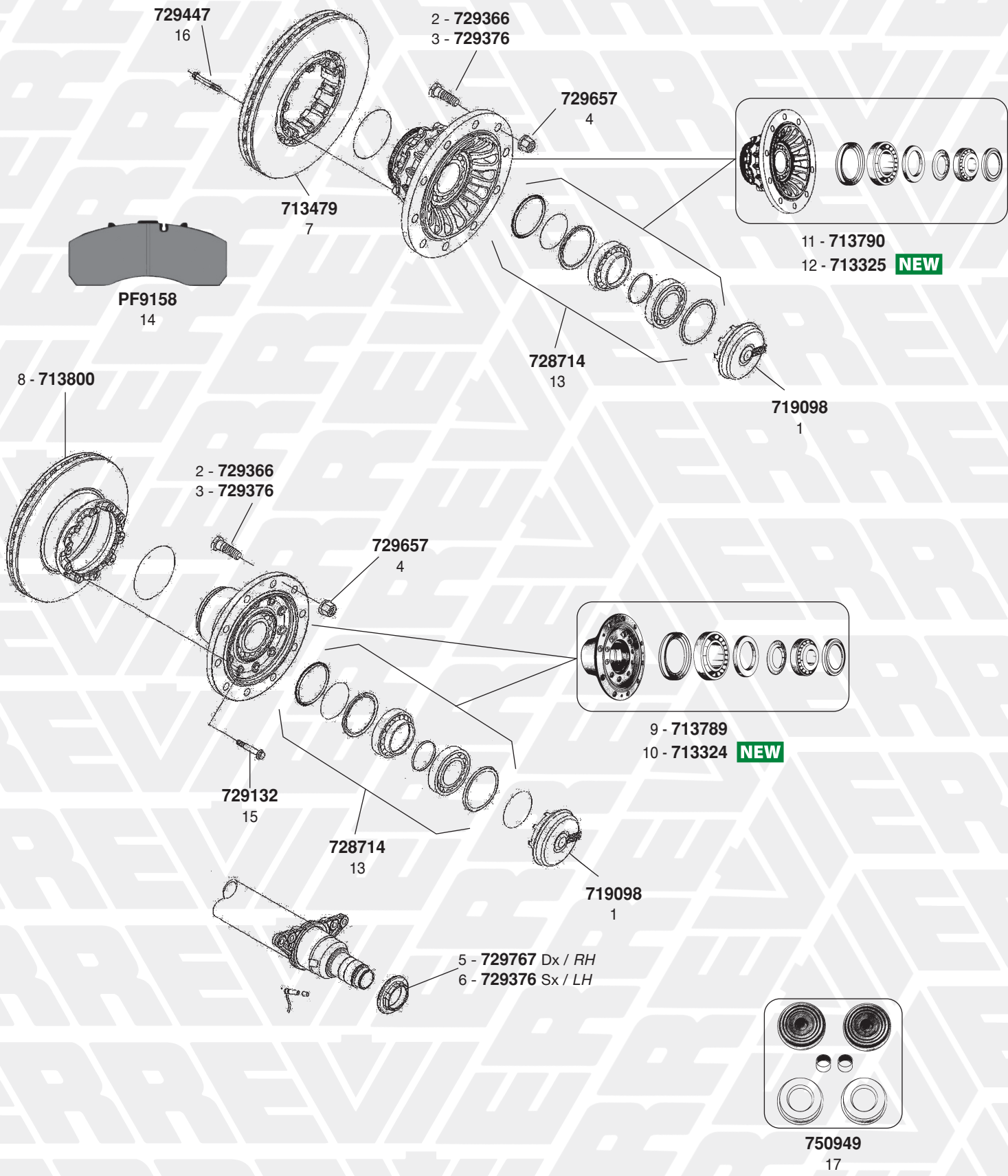
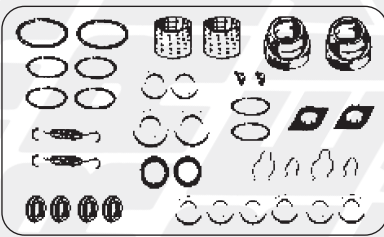


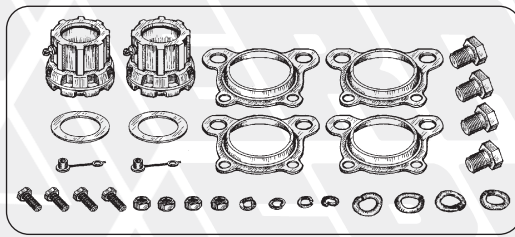


FIG. ITEM	RIF. ERREVI ERREVI REF.	DESCRIZIONE PARTICOLARI DESCRIPTION		TIPO VEHICLE MODEL	RIF. ORIGINALE ORIGINAL REF.
<b>ASSALI - GENERAZIONE 06 - Freno a disco / Brake disc tipo BL9 - BIL9 - BINL9 AXLE types</b>					
1	<b>719098</b>	Calotta coprimozzo completa di o. ring <i>Hub cap complete with o. ring</i>			3304010200 3304010201 3304010202 4304010200 4304010201
2	<b>729366</b>	Colonna fiss. Ruota / <i>Wheel stud</i>	M22x1,5 L=67		1303111811
3	<b>729376</b>	Colonna fiss. Ruota / <i>Wheel stud</i>	M22x1,5 L=77	BIL9 - BINL9	1303112010
4	<b>729657</b>	Dado per colonna / <i>Wheel nut</i>	M22x1,5 Ch32 H=26		4247301200 4247301201
5	<b>729767</b>	Ghiera fissaggio mozzo Dx / <i>Axle locking nut, RH</i>	M75x1,5 Ch. 85		1011008600
6	<b>729768</b>	Ghiera fissaggio mozzo Sx / <i>Axle locking nut, LH</i>	M75x1,5 Ch. 85		1011008500
7	<b>713479</b>	Disco freno / <i>Brake disc</i>	ø 430 10 fori/holes ø 13,5	BIL9 - BINL9	4079001300 4079001301 4079001302 4079001303 4079001304
8	<b>713800</b>	Disco freni / <i>Brake disc</i>	ø 430 10 fori/holes M14	BL9	4079001700 4079001701
9	<b>713789</b>	Mozzo ruota completo / <i>Wheel hub, assembly</i>		BL9	3307305600 3307305601 3307305602 3307305603
10	<b>713324</b>	Mozzo ruota con cuscinetto FAG <i>Wheel hub c/w FAG bearing</i>		BL9	3307305600 3307305601 3307305602 3307305603
11	<b>713790</b>	Mozzo ruota completo / <i>Wheel hub, assembly</i>		BIL9 - BINL9	3307304500
12	<b>713325</b>	Mozzo ruota completo di cuscinetto FAG <i>Wheel hub assembly c/w FAG bearing</i>		BIL9 - BINL9	3307304500 3307304501 3307304502
13	<b>728714</b>	Kit cuscinetto completo / <i>Bearing assembly</i>			3434302000 3434302001
14	<b>PF9158</b>	Serie pastiglie freno complete di kit / <i>Brake pad set c/w kit</i> Impianto frenante tipo <b>KNORR</b> Brake system	210,7x107x30		<b>29158</b> 3057008500
15	<b>729132</b>	Vite fissaggio disco freno / <i>Wheel bolt</i>	M14x1,5 L=65	BL9	4375100911 4375100912
16	<b>729447</b>	Vite fissaggio disco freno / <i>Wheel bolt</i>	M12x1,5 L=75	BIL9 - BINL9	4375100512
17	<b>750949</b>	Kit revisione pinza freno / <i>Brake caliper repair kit</i> Imp. frenante tipo <b>KNORR</b> Brake system			K010603 3434381400

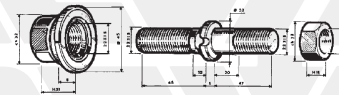
# 1 PARTICOLARI PER ASSALI VARI / AXLES PARTS



1 - 711861



2 - 711180 **NEW**



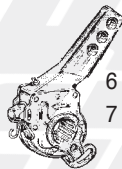
729385  
3



728733  
4



727629  
5



6 - 727646 Dx / RH  
7 - 727647 Sx / LH



10 - 719592  
11 - 719593



8 - 730077  
9 - 730775



12 - PF9143



13 - PF9318



14 - PF9331 **NEW**



15 - SE2072 **NEW**



16 - SE1000 **NEW**



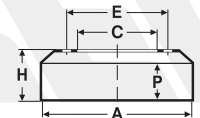
17 - SE1001 **NEW**



18 - SE1041 **NEW**



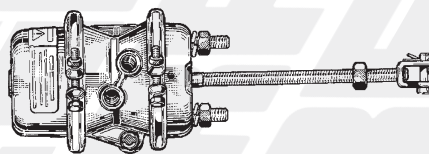
19 - SE1092 **NEW**



RIF. ERREVI ERREVI REF.	DIMENSIONI / DIMENSIONS					FORI / HOLES	
	A	P	H	C	E	N.°	∅
790296	300	213	280	190	225	10	23
790489	419	185	225	290	335	10	27
						2	10/15
						2	M14

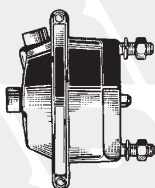
**NEW**

# 2 CILINDRI FRENO PER FRENI A TAMBURO BRAKE CHAMBERS AND SPRING BRAKE ACTUATORS FOR BRAKE DRUMS

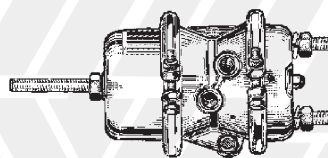


718190  
22

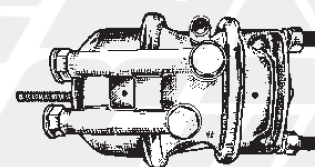
# 3 CILINDRI FRENO PER FRENI A DISCO BRAKE CHAMBERS AND BRAKE ACTUATORS FOR BRAKE DISCS



23 - 718191  
24 - 718192  
25 - 718193



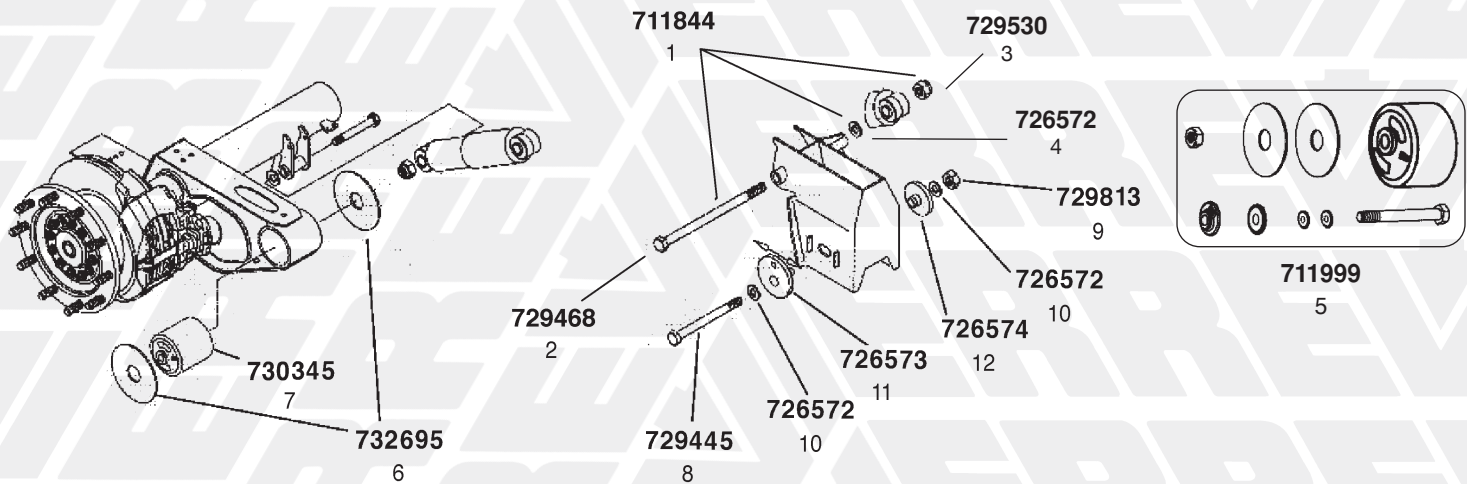
718194  
26



718200  
27

FIG. ITEM	RIF. ERREVI ERREVI REF.	DESCRIZIONE PARTICOLARI DESCRIPTION		TIPO VEHICLE MODEL	RIF. ORIGINALE ORIGINAL REF.
<b>1 PARTICOLARI PER ASSALI VARI / AXLES PARTS</b>					
1	<b>711861</b>	Complessivo revisione perno a chiave <i>Camshaft repair kit</i>		SKRS/RZ 9037-8/11037-8 SKRS/RZ 9037-10/11037-10	3434361300
2	<b>711180</b>	Complessivo revisione perno a chiave <i>Camshaft repair kit</i>		RZM - WRZM	3268000600
3	<b>729385</b>	Colonna fissaggio ruota c/dadi / <i>Wheel stud c/w nuts</i>	M22x1,5 L=111	KRZ - RZM WRZM - WRLZM	3302104000
4	<b>728733</b>	Cuscinetto interno mozzo / <i>Hub bearing, inner</i>		RZM	32218A VKHB2030 04200002700
5	<b>727629</b>	Leva freno autoregistrante / <i>Automatic slack-adjuster</i>	10 cave / <i>splines</i>	SKRS - SKRZ - SKRLS	4175024900
6	<b>727646</b>	Leva freno autoregistrante con piegatura Dx <i>Automatic slack adjuster bending RH</i>	10 cave / <i>splines</i>	SKRS - SKRZ - SKRLS S - Z	70802 4175020900
7	<b>727647</b>	Leva freno autoregistrante con piegatura Sx <i>Automatic slack adjuster bending LH</i>	10 cave / <i>splines</i>	SKRS - SKRZ - SKRLS S - Z	70803 4175020800
8	<b>730777</b>	Paraolio interno mozzo / <i>Oil seal, inner</i>	∅ 120x140x13	RMB - RSM - WRZM	4373000300
9	<b>730775</b>	Paraolio interno mozzo / <i>Oil seal, inner</i>	∅ 140x160x13	RZM	4373001000
10	<b>719592</b>	Perno a chiave Dx / <i>Camshaft RH</i>	L=719	SKRS - SKRZ - SKRLS	2262110202
11	<b>719593</b>	Perno a chiave Sx / <i>Camshaft LH</i>	L=719	SKRS - SKRZ - SKRLS	2262110302
12	<b>PF9143</b>	Serie pastiglie freno / <i>Brake pad set</i> Impianto frenante tipo <b>HALDEX</b> Brake system	248x105x30	SKRS - SKRZ - SKRB	<b>29120</b> <b>29143</b> 3057317900
13	<b>PF9318</b>	Serie pastiglie freno con kit / <i>Brake pads set c/w kit</i> Impianto frenante tipo <b>KNORR</b> Brake system	215x108x32		<b>29318</b> <b>29319</b> 3057000600
14	<b>PF9331</b>	Serie pastiglie freno complete di kit / <i>Brake pad set c/w kit</i> Imp. frenante tipo <b>KNORR</b> Brake system	248x109,5x30		<b>29331</b> 4057427700
15	<b>SE2072</b>	Kit indicatore di usura / <i>Wear indicator kit</i> Connessione TONDA / <i>ROUND connections</i> Impianto frenante <b>WABCO</b> Brake system	L = 800 mm	SKRB - SKRS	3424200100
16	<b>SE1000</b>	Sensore ABS con boccola / <i>Sensor, ABS</i> <b>WABCO</b> : 4410325780, 4410326330, 4410328080, 4410329212	L = 400 mm	SKRB 9019/9022 GENERAZIONE 06	3029023100 4029100200
17	<b>SE1001</b>	Sensore ABS con boccola / <i>Sensor, ABS</i> <b>WABCO</b> : 4410328090, 4410329222	L = 1000 mm	SKRS - SKRZ - SKRLZ RS - RZ - RSM	3029023200 4029104200
18	<b>SE1041</b>	Sensore ABS con boccola / <i>Sensor, ABS</i> <b>WABCO</b> : 4410328790, 4410329972	L = 1000 mm	SKRB9019/9022 GENERAZIONE 06	3029023300 4029106400
19	<b>SE1092</b>	Sensore ABS con boccola e grasso / <i>Sensor, ABS</i> <b>WABCO</b> : 4410350010	L = 400 mm		4029107100
20	<b>790296</b>	Tamburo freno / <i>Brake drum</i>	∅ 300x200	WRZ - WRZM - WRLZ	1064019700
21	<b>790489</b>	Tamburo freno / <i>Brake drum</i>	∅ 419x225		1064018500 1064016500
<b>2 CILINDRI FRENO PER FRENI A TAMBURO BRAKE CHAMBERS AND SPRING BRAKE ACTUATORS FOR BRAKE DRUMS</b>					
22	<b>718190</b>	Cilindro freno attuatore / <i>Brake actuator</i> Impianto frenante <b>WABCO-KNORR</b> Brake system 9253722000 - 9253723000 - BX7611	30 / 30" Corsa / Stroke 64 mm		4454105800
<b>3 CILINDRI FRENO PER FRENI A DISCO BRAKE CHAMBERS AND BRAKE ACTUATORS FOR BRAKE DISCS</b>					
23	<b>718191</b>	Cilindro freno / <i>Brake chamber</i> Impianto frenante <b>KNORR</b> Brake system BS3300	16" Corsa / Stroke 57 mm		4454106560 3454106560 3454108160
24	<b>718192</b>	Cilindro freno / <i>Brake chamber</i> Impianto frenante <b>KNORR</b> Brake system BS3404	20" Corsa / Stroke 64 mm		3454106760 3454108260
25	<b>718193</b>	Cilindro freno / <i>Brake chamber</i> Impianto frenante <b>KNORR</b> Brake system BS3509	24" Corsa / Stroke 64 mm		3454106960
26	<b>718194</b>	Cilindro freno attuatore / <i>Brake actuator</i> Impianto frenante <b>KNORR-HALDEX</b> Brake system BS7309 - 1351624004	16 / 24" Corsa / Stroke 64 mm		4454107730
27	<b>718200</b>	Cilindro freni attuatore con prolunghe <i>Brake actuator c/w pipes</i> Impianto frenante <b>KNORR-HALDEX</b> Brake system BS7309 - 1351624004	16 / 24" Corsa / Stroke 64 mm		4454107764

**1** **SOSPENSIONE tipo INTRAAX "XO - XU"**  
**SOSPENSIONE tipo INTRADISC PLUS "PO - PU" fino a 10/2000**  
**INTRAAX "XO - XU" SUSPENSION type**  
**INTRADISC PLUS "PO - PU" until to 10/2000 SUSPENSION type**



**2** **SOSPENSIONE tipo INTRADISC PLUS "IO - IU" da 08/2000**  
**SOSPENSIONE tipo INTRADISC PLUS MEGA "IU"**  
**SOSPENSIONE tipo INTRADISC EVOLUTION "VO - VU"**  
**INTRADISC PLUS "IO - IU" from 08/2000 SUSPENSION type**  
**INTRADISC PLUS MEGA "IU" SUSPENSION type**  
**INTRADISC PLUS EVOLUTION "VO - VU" SUSPENSION type**

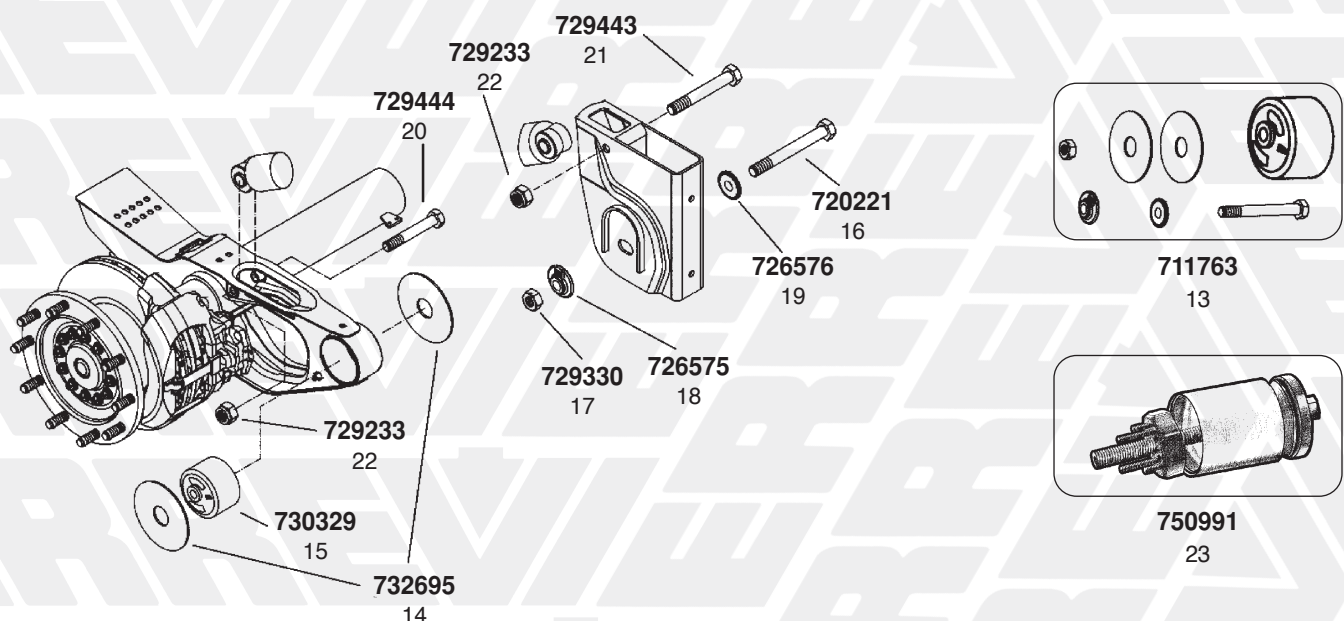
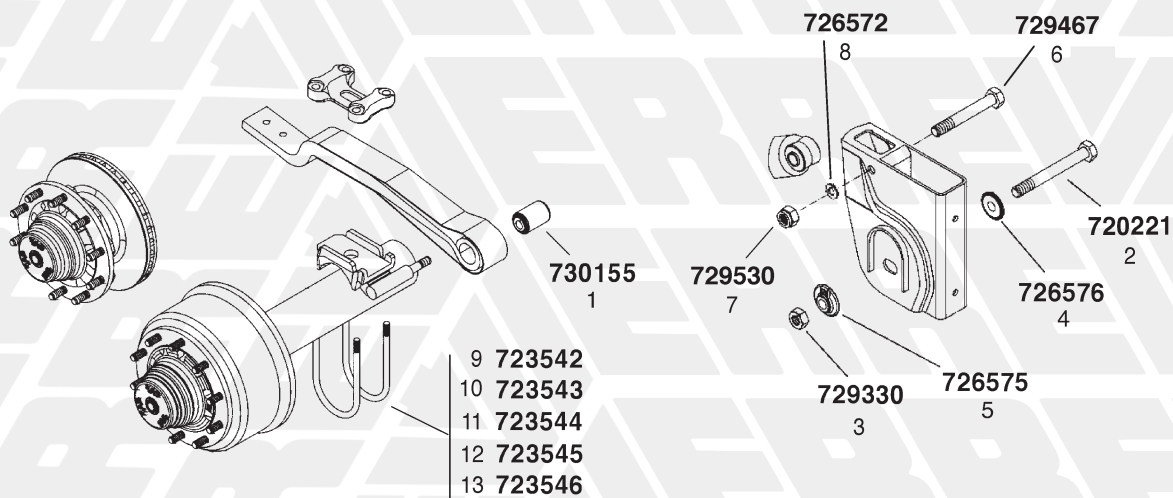


FIG. ITEM	RIF. ERREVI ERREVI REF.	DESCRIZIONE PARTICOLARI DESCRIPTION	TIPO VEHICLE MODEL	RIF. ORIGINALE ORIGINAL REF.
<p><b>1</b> <b>SOSPENSIONE tipo INTRAAX "XO - XU"</b>  <b>SOSPENSIONE tipo INTRADISC PLUS "PO - PU" fino a 10/2000</b>  <b>INTRAAX "XO - XU" SUSPENSION type</b>  <b>INTRADISC PLUS "PO - PU" until to 10/2000 SUSPENSION type</b></p>				
1	<b>711844</b>	Complessivo fissaggio ammortizzatore (1 PARTE) composto da: <i>Shock absorber fastening kit</i>		3341206211
2	<b>729468</b>	(1) Bullone / Bolt	M24x2 L=310	4343206288
3	<b>729530</b>	(1) Dado / Nut	M24x2	4247404080
4	<b>726572</b>	(1) Rondella per dado / Washer	ø 24x44x4	1331009800
5	<b>711999</b>	Complessivo revisione sospensione pneumatica (1 PARTE) composto da: <i>Air suspension repair kit complete with:</i>		4177302600S
6	<b>732695</b>	(2) Anello di spallamento / Washer	ø 60x178x5	4331502900
7	<b>730345</b>	(1) Boccia elastica / Silentblock	ø 32x153x172	4177302600
8	<b>729445</b>	(1) Perno fissaggio sospensione / Pin	M22x3 L=250	4343205510
9	<b>729813</b>	(1) Dado / Nut	M22x3 H=25	4342004710
10	<b>726572</b>	(2) Rondella per dado / Washer	ø 24x44x4	1331019500
11	<b>726573</b>	(1) Rondella eccentrica lato esterno / Washer	ø 22x100x37	4123000200
12	<b>726574</b>	(1) Rondella lato interno / Washer	ø 22x100x37	4101200200
<p><b>2</b> <b>SOSPENSIONE tipo INTRADISC PLUS "IO - IU" da 08/2000</b>  <b>SOSPENSIONE tipo INTRADISC PLUS MEGA "IU"</b>  <b>SOSPENSIONE tipo INTRADISC EVOLUTION "VO - VU"</b>  <b>INTRADISC PLUS "IO - IU" from 08/2000 SUSPENSION type</b>  <b>INTRADISC PLUS MEGA "IU" SUSPENSION type</b>  <b>INTRADISC PLUS EVOLUTION "VO - VU" SUSPENSION type</b></p>				
13	<b>711763</b>	Complessivo revisione sospensione pneumatica (1 PARTE) composto da: <i>Air suspension repair kit complete with:</i>		4177302800S
14	<b>732695</b>	(2) Anello di spallamento / Washer	ø 60x170x5	4331502900
15	<b>730329</b>	(1) Boccia elastica / Silentblock	ø 32x155x114	4177302800
16	<b>720221</b>	(1) Perno fissaggio sospensione / Pin	M30x3,5 L=205	4343104888
17	<b>729330</b>	(1) Dado / Nut	M30x3,5	4247402280
18	<b>726575</b>	(1) Rondella lato interno / Washer	ø 30,5x101,5x20,5	1123000101
19	<b>726576</b>	(1) Rondella eccentrica lato esterno / Washer	ø 30,5x87,5x20,5	1101200100
20	<b>729444</b>	Bullone inf. fissaggio ammortizzatore / Shockabsorber bolt	M20x1,5 L=150	4343280210
21	<b>729443</b>	Bullone sup. fissaggio ammortizzatore / Shockabsorber bolt	M20x1,5 L=120	4343280310
22	<b>729233</b>	Dado aut. per bullone ammortizzatore / Self-locking Nut	M20x1,5	4247404410
23	<b>750991</b>	Kit montaggio boccia elastica (con istruzioni di utilizzo) <i>Bushing installation tool (comes complete with installation instructions)</i>		3434332600

1

# SOSPENSIONE SAF tipo "MODUL / M - O - U" "MODUL / M - O - U" SAF SUSPENSION TYPE



2

# SOSPENSIONE PNEUMATICA SAF tipo "411-421" - "311-316" - "211-213" - "112-113" "411-421" - "311-316" - "211-213" - "112-113" SAF AIR SUSPENSIONS

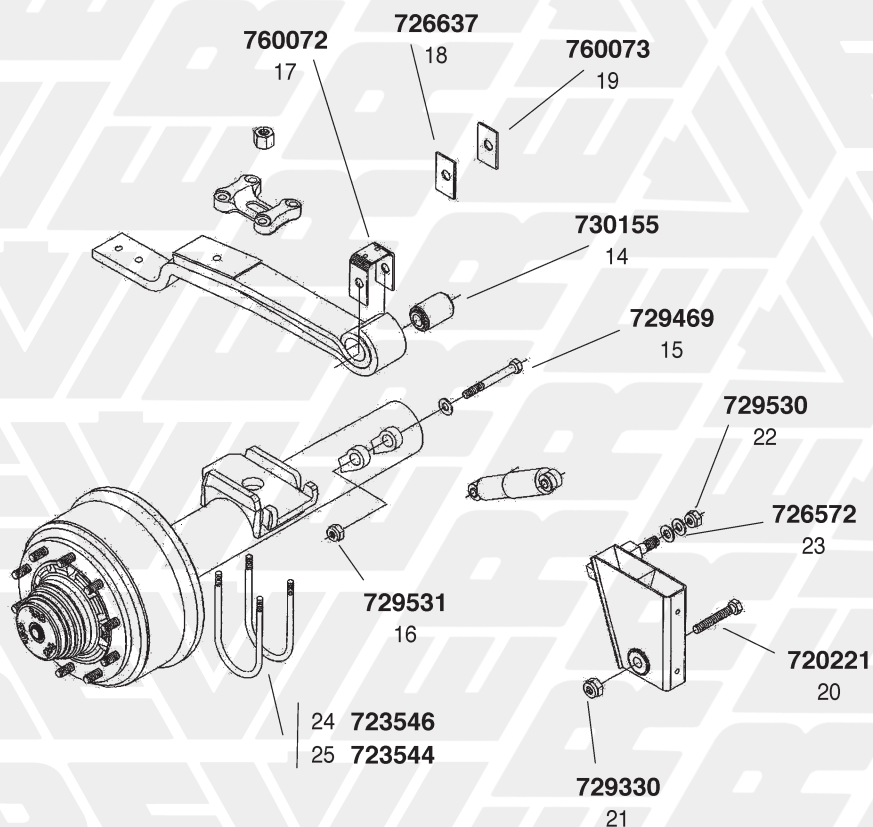
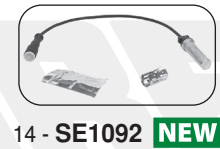
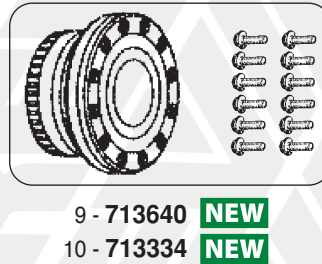
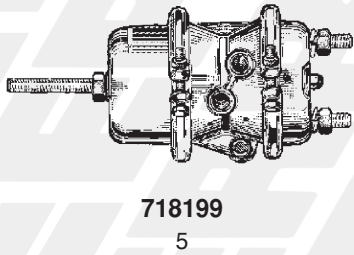
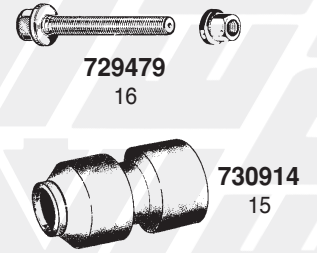
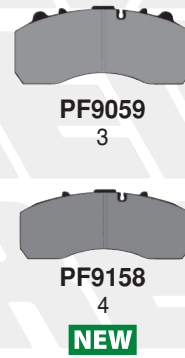
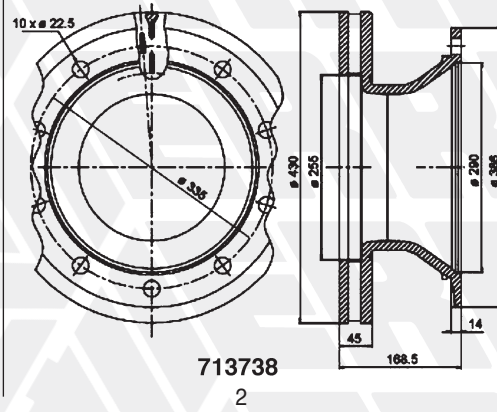
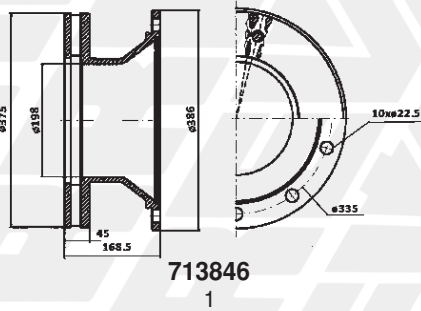
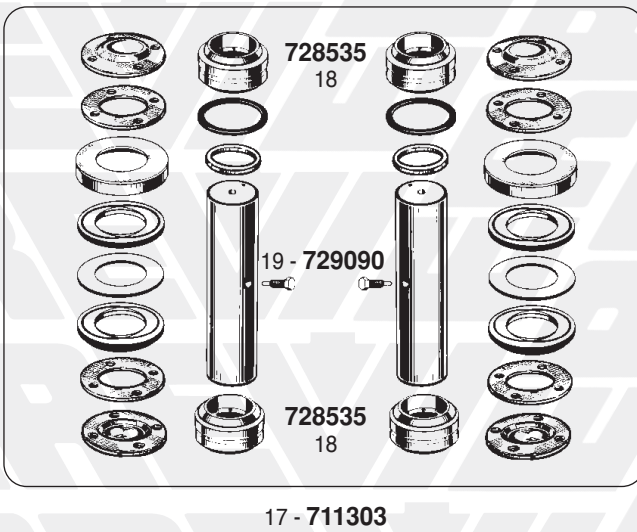


FIG. ITEM	RIF. ERREVI ERREVI REF.	DESCRIZIONE PARTICOLARI DESCRIPTION	TIPO VEHICLE MODEL	RIF. ORIGINALE ORIGINAL REF.
<b>1</b> <b>SOSPENSIONE tipo MODUL "M - O - U"</b> <b>MODUL "M - O - U" SUSPENSION type</b>				
1	<b>730155</b>	Boccola elastica / Rubber bush	∅ 30x68x104	4177301000
2	<b>720221</b>	Perno fissaggio sospensione / Pin	M30x3,5 L=205	4343104888
3	<b>729330</b>	Dado aut. per perno/ Self-locking nut	M30x3,5	4247402280
4	<b>726576</b>	Rondella eccentrica lato esterno / Washer	∅ 30,5x87,5x20,5	1101200100
5	<b>726575</b>	Rondella lato interno / Washer	∅ 30,5x101,5x20,5	1123000101
6	<b>729467</b>	(1) Bullone / Bolt	M24x2 L=250	4343203488
7	<b>729530</b>	(1) Dado / Nut	M24x2	4247404080
8	<b>726572</b>	(1) Rondella per dado / Washer	∅ 24x44x4	1331009800
9	<b>723542</b>	Staffa balestra Tonda Piatta c/dadi / U Bolt c/w nuts	∅ 22x127x270	1402007125 1402007101
10	<b>723543</b>	Staffa balestra Tonda Piatta c/dadi / U Bolt c/w nuts	∅ 22x127x305	1402007225 1402007201
11	<b>723544</b>	Staffa balestra Tonda Piatta c/dadi / U Bolt c/w nuts	∅ 22x133x310	1402006925 1402006901
12	<b>723545</b>	Staffa balestra Tonda Piatta c/dadi / U Bolt c/w nuts	∅ 22x146x285	1402006425 1402006401
13	<b>723546</b>	Staffa balestra Tonda Piatta c/dadi / U Bolt c/w nuts	∅ 22x146x320	1402006525 1402006501
<b>2</b> <b>SOSPENSIONE PNEUMATICA tipo "411-421"- "311-316"- "211-213"- "112-113"</b> <b>"411-421"- "311-316"- "211-213"- "112-113" AIR SUSPENSION type</b>				
14	<b>730155</b>	Boccola elastica / Rubber bush	∅ 30x68x104	4177301000
15	<b>729469</b>	Bullone fissaggio ammortizzatore / Shockabsorber bolt	M24x2 L=100	4343201288
16	<b>729531</b>	Dado esagonale per bullone / Nut	M24x2 H=19 Ch.36	4342003110 4342001180
17	<b>760072</b>	Cavallotto di usura / Wear plate		4405207100
18	<b>726637</b>	Piastra di usura / Wear plate		1022100300 1022100301 1022100302
19	<b>760073</b>	Piastra di usura / Wear plate		1331501200 1331501201
20	<b>720221</b>	Perno fissaggio sospensione / Pin	M30x3,5 L=205	4343104888
21	<b>729330</b>	Dado / Nut	M30x3,5	4247402280
22	<b>729530</b>	Dado per perno / Nut	M24x2	4247404080
23	<b>726572</b>	Rondella per bullone ammortizzatore / Washer	∅ 24x44x4	1331009800
24	<b>723546</b>	Staffa balestra Tonda Piatta c/dadi / U Bolt c/w nuts	∅ 22x146x320	1402006501 3401006500
25	<b>723544</b>	Staffa balestra Tonda Piatta c/dadi / U Bolt c/w nuts	∅ 22x133x310	1402006901 3401006900

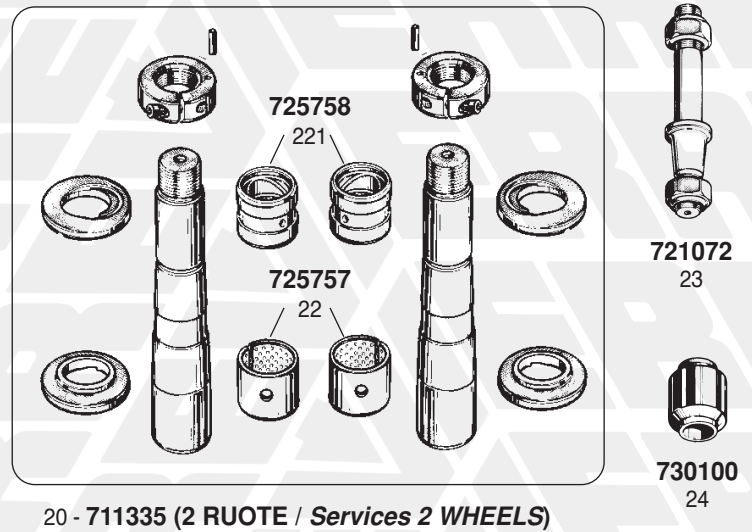
# 1 SCHMITZ



# 2 SIRMAC-VERAS



# 3 SIRMAC U.T.



# 4 STEFEN

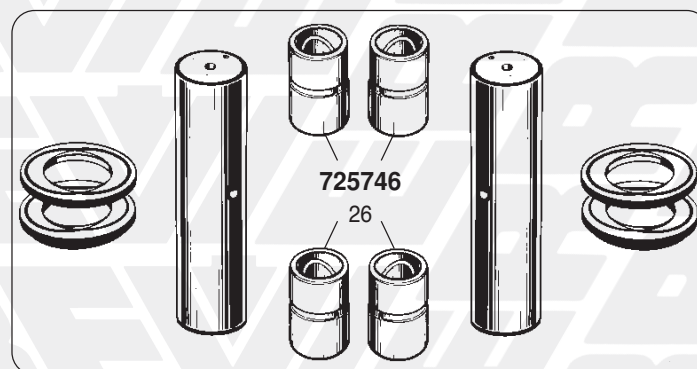
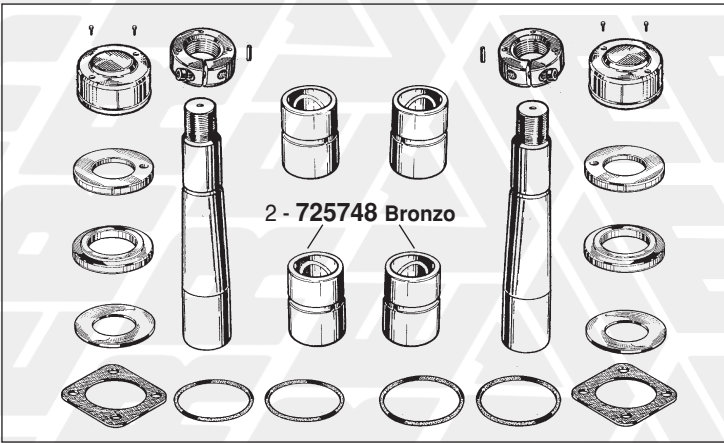




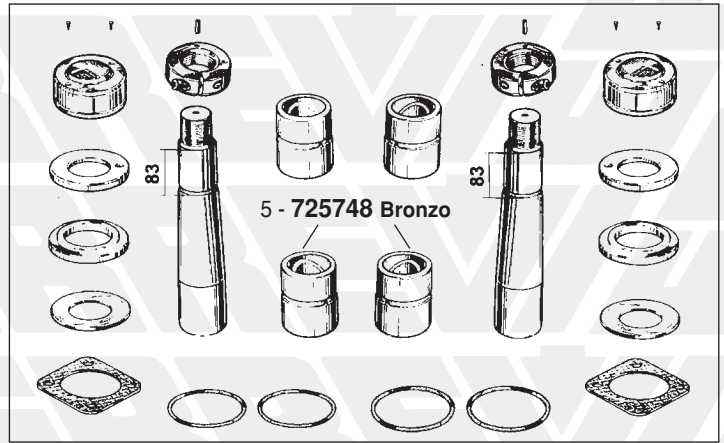
FIG. ITEM	RIF. ERREVI ERREVI REF.	DESCRIZIONE PARTICOLARI DESCRIPTION	TIPO VEHICLE MODEL	RIF. ORIGINALE ORIGINAL REF.
<b>1 SCHMITZ</b> <b>ASSALI E SOSPENSIONI / AXLES AND SUSPENSIONS</b>				
1	<b>713846</b>	Disco freni / Brake disc Ø 375 10 fori /holes Ø 22,5		1088133
2	<b>713738</b>	Disco freni / Brake disc Ø 430 10 fori /holes Ø 22,5		017870 1176816 0520010006
3	<b>PF9059</b>	Serie pastiglie freno complete di kit Brake pad set c/w kit 248x109,5x30		<b>29087</b> <b>29105</b> <b>29059</b> <b>29253</b> <b>29252</b>
4	<b>PF9158</b>	Serie pastiglie freno complete di kit Brake pad set c/w kit 210,7x107x30	CARGOBULL	<b>25093</b> <b>29158</b> 1008452 1105625 1161593
5	<b>718199</b>	Cilindro freno attuatore / Brake actuator Impianto frenante <b>HALDEX</b> Brake system 1352024003 20 / 24" Corsa / Stroke 64 mm		-
6	<b>729788</b>	Ghiera fissaggio mozzo Sx / Axle nut, LH M72x1,5		017425
7	<b>729789</b>	Ghiera fissaggio mozzo Dx / Axle nut, RH M72x1,5		017424
8	<b>729860</b>	Ghiera fissaggio mozzo / Axle nut M120x2		011717
9	<b>713640</b>	Mozzo ruota con cuscinetto e bulloni Wheel hub c/w bearing and screws	CARGOBULL	1003457 1002689 100167600 100167601
10	<b>713334</b>	Mozzo ruota con cuscinetto FAG e bulloni Wheel hub c/w FAG bearing and screws	CARGOBULL	1003457 1002689 100167600 100167601
11	<b>SE1000</b>	Sensore ABS con boccola / Sensor, ABS <b>WABCO:</b> 4410325780, 4410326330, 4410328080, 4410329212	L = 400 mm	7788005000 7788047000 7788075000
12	<b>SE1043</b>	Sensore ABS / Sensor, ABS <b>WABCO:</b> 4497120380	L = 3800 mm	051214
13	<b>SE1060</b>	Sensore ABS / Sensor, ABS <b>WABCO:</b> 4497120510	L = 5100 mm	051368
14	<b>SE1092</b>	Sensore ABS con boccola e grasso / Sensor, ABS <b>WABCO:</b> 4410350010	L = 400 mm	1090820
15	<b>730914</b>	Boccola elastica / Rubber bush Ø 30x69x102		28153
16	<b>729479</b>	Bullone fiss. ammortizzatore con dado Shockabsorber bolt c/w nut M16x1,5 L= 122	Sosp. pneumatica Serie "MRH3" / "MRH3" Air suspension Series	1008055 1061572 1086695 1086696
<b>2 SIRMAC-VERAS</b> <b>ASSALE AUTOSTERZANTE / SELF-STEERING AXLES</b> <b>IVECO PESANTI - VOLVO F7 - F10 - F12 / HEAVY DUTY IVECO - VOLVO F7 - F10 - F12</b>				
17	<b>711303</b>	Completivo revisione perni fusi (2 RUOTE) King pin repair kit (Services 2 WHEELS) Ø 60 L=240		-
18	<b>728535</b>	Snodo sferico / Swivel bush Ø 60x90x44		-
19	<b>729090</b>	Vite bloccaggio perno / Fixing screw M14x2 L=40		-
<b>3 SIRMAC U.T.</b> <b>ASSALE AUTOSTERZANTE / SELF-STEERING AXLES</b> <b>SEMIRIMORCHI ACERBI VIBERTI E VARI PESANTI</b> <b>ACERBI VIBERTI AND OTHER HEAVY DUTY SEMITRAILERS</b>				
20	<b>711335</b>	Completivo revisione perni fusi (2 RUOTE) King pin repair kit (Services 2 WHEELS) Ø 50/55 L=28		-
21	<b>725758</b>	Boccola superiore per fuso bimetallica / King pin bush, top Ø 50x60x50		F28948400
22	<b>725757</b>	Boccola inf. per fuso bimetallica / King pin bush, bottom Ø 56x61x50		F28916300
23	<b>721072</b>	Perno per barra accoppiamento c/dadi / Tierod pin c/w nuts L=182		F28907200
24	<b>730100</b>	Boccola elastica per barra accoppiamento / Tierod bush Ø 30x60x68		F28533700
<b>4 STEFEN</b> <b>ASSALE AUTOSTERZANTE tipo 6 TON - Perno cilindrico</b> <b>6 TONS SELF-STEERING AXLES - Parallel pin</b>				
25	<b>711310</b>	Completivo revisione perni fusi (2 RUOTE) King pin repair kit (Services 2 WHEELS) Ø 60 L=303		-
26	<b>725746</b>	Boccola in bronzo / King pin bush Ø 60x68x74		-

# 1 STEFEN 7 TON / TONS - 1° TIPO



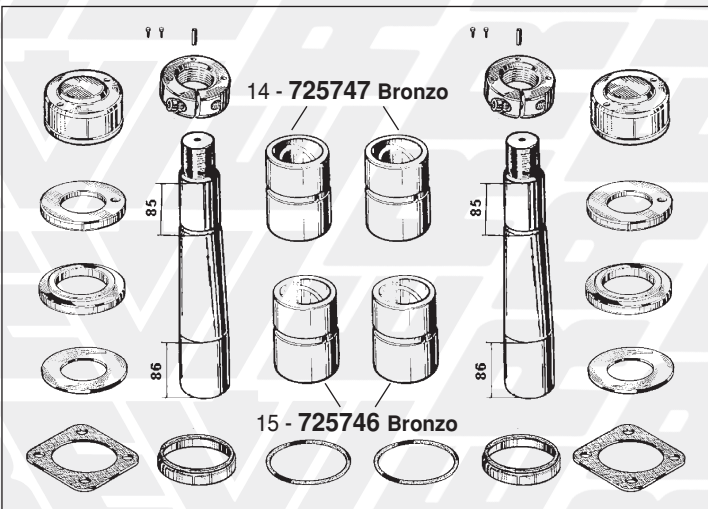
1 - 711309 (2 RUOTE / Services 2 WHEELS)  
con boccole in Bronzo / with Bronze bushes  
3 - 711924 (2 RUOTE / Services 2 WHEELS)  
con boccole in Nylon / with Nylon bushes

# 2 STEFEN 7 TON / TONS - 2° TIPO



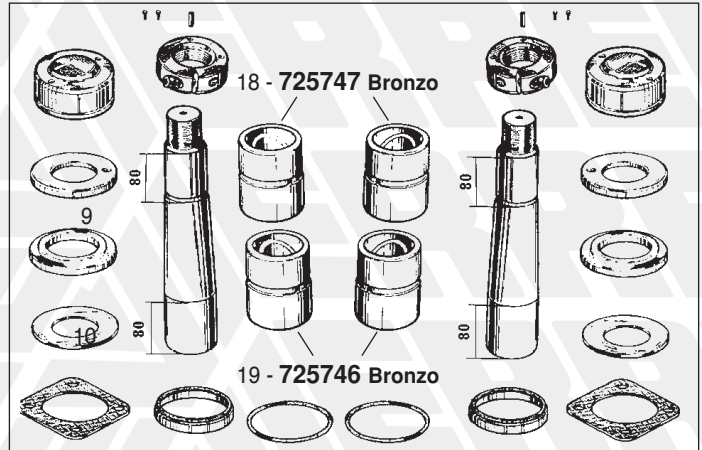
4 - 711917 (2 RUOTE / Services 2 WHEELS)  
con boccole in Bronzo / with Bronze bushes  
6 - 711929 (2 RUOTE / Services 2 WHEELS)  
con boccole in Nylon / with Nylon bushes

# 3 STEFEN 8-10 TON / TONS - 1° TIPO



12 - 711960 (1 RUOTA / Services 1 WHEEL)  
con boccole in Bronzo / with Bronze bushes  
13 - 711308 (2 RUOTE / Services 2 WHEELS)  
con boccole in Bronzo / with Bronze bushes  
16 - 711926 (2 RUOTE / Services 2 WHEELS)  
con boccole in Nylon / with Nylon bushes

# 4 STEFEN 10 TON / TONS - 2° TIPO



17 - 711918 (2 RUOTE / Services 2 WHEELS)  
con boccole in Bronzo / with Bronze bushes  
20 - 711930 (2 RUOTE / Services 2 WHEELS)  
con boccole in Nylon / with Nylon bushes

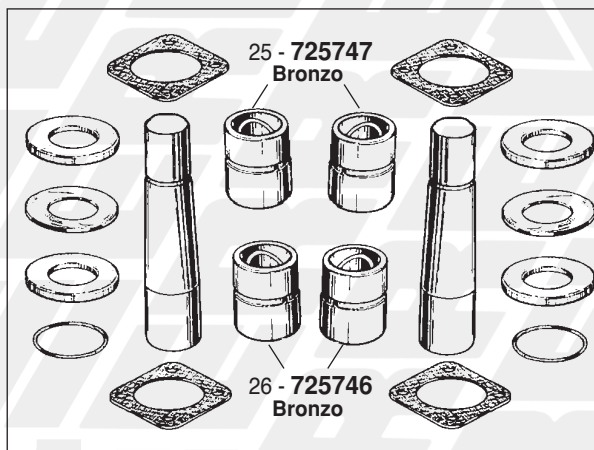


729478  
21



22 - 730209 foro ø 20  
23 - 730207 foro ø 22

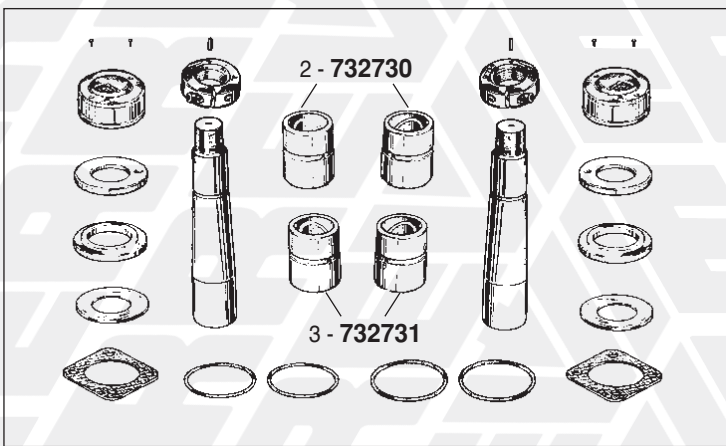
# 5 STEFEN 9-10 TON / TONS - U.T.



24 - 711736 (2 RUOTE / Services 2 WHEELS)  
con boccole in Bronzo / with Bronze bushes

FIG. ITEM	RIF. ERREVI ERREVI REF.	DESCRIZIONE PARTICOLARI DESCRIPTION	TIPO VEHICLE MODEL	RIF. ORIGINALE ORIGINAL REF.
<b>1 ASSALE AUTOSTERZANTE tipo 7 TON - Perno conico - 1° tipo 7 TONS SELF-STEERING AXLES - Tapered pin - 1<sup>st</sup> type</b>				
1	711309	Compressivo revisione perni fusi (2 RUOTE) <i>King pin repair kit (Services 2 WHEELS)</i>	∅ 51/56 L=295	-
2	725748	Boccola inf. per fuso / <i>King pin bush, bottom</i>	∅ 56x63x66	-
3	711924	Compressivo revisione perni fusi (2 RUOTE) con boccole in nylon <i>King pin repair kit (Services 2 WHEELS) with nylon bushes</i>	∅ 51/56 L=295	-
<b>2 ASSALE AUTOSTERZANTE tipo 7 TON - Perno conico - 2° tipo 7 TONS SELF-STEERING AXLES - Tapered pin - 2<sup>nd</sup> type</b>				
4	711917	Compressivo revisione perni fusi (2 RUOTE) <i>King pin repair kit (Services 2 WHEELS)</i>	∅ 51/56 L=297	-
5	725748	Boccola inf. per fuso / <i>King pin bush, bottom</i>	∅ 56x63x66	-
6	711929	Compressivo revisione perni fusi (2 RUOTE) con boccole in nylon <i>King pin repair kit (Services 2 WHEELS) with nylon bushes</i>	∅ 51/56 L=297	-
<b>3 (adattabile su autosterzante R.O.R.-MERITOR) ASSALE AUTOSTERZANTE tipo 8-10 TON - 1° tipo 8-10 TONS SELF-STEERING AXLES - 1<sup>st</sup> type</b>				
7	711960	Compressivo revisione perni fusi (1 RUOTA) <i>King pin repair kit (Services 1 WHEEL)</i>	∅ 55/60 L=335	-
8	711308	Compressivo revisione perni fusi (2 RUOTE) <i>King pin repair kit (Services 2 WHEELS)</i>	∅ 55/60 L=335	-
9	725747	Boccola sup. per fuso / <i>King pin bush, top</i>	∅ 55x68x74	N0502000301A
10	725746	Boccola inf. per fuso / <i>King pin bush, bottom</i>	∅ 60x68x74	N0501000301A
11	711926	Compressivo revisione perni fusi (2 RUOTE) con boccole in nylon <i>King pin repair kit (Services 2 WHEELS) with nylon bushes</i>		-
<b>4 ASSALE AUTOSTERZANTE tipo 10 TON - 2° tipo 10 TONS SELF-STEERING AXLES - 2<sup>nd</sup> type</b>				
12	711918	Compressivo revisione perni fusi (2 RUOTE) <i>King pin repair kit (Services 2 WHEELS)</i>	∅ 55/60 L=335	-
13	725747	Boccola sup. per fuso / <i>King pin bush, top</i>	∅ 55x68x74	N0502000301A
14	725746	Boccola inf. per fuso / <i>King pin bush, bottom</i>	∅ 60x68x74	N0501000301A
15	711930	Compressivo revisione perni fusi (2 RUOTE) con boccole in nylon <i>King pin repair kit (Services 2 WHEELS) with nylon bushes</i>	∅ 55/60 L=335	-
16	729478	Bullone per tirante barra accoppiamento con dado <i>Torque arm bush, fixing bolt c/w nut</i>	M20x1,5 L=130	071000900A
17	730209	Silentblock per tirante accoppiamento foro eccentrico / <i>Tierod bush</i>	∅ 20x63x72,5	1538
18	730207	Silentblock per tirante accoppiamento foro eccentrico / <i>Tierod bush</i>	∅ 22x63x72,5	1590
<b>5 ASSALE AUTOSTERZANTE tipo 9-10 TON - U.T. 9-10 TONS SELF-STEERING AXLE - New Series</b>				
19	711736	Compressivo revisione perni fusi (2 RUOTE) <i>King pin repair kit (Services 2 WHEELS)</i>	∅ 55/60 L=290	GF006010022A
20	725747	Boccola sup. per fuso / <i>King pin bush, top</i>	∅ 55x68x74	N0502000301A
21	725746	Boccola inf. per fuso / <i>King pin bush, bottom</i>	∅ 60x68x74	N0501000301A

# 1 STEFEN 12-13 TON / TONS - 1° TIPO

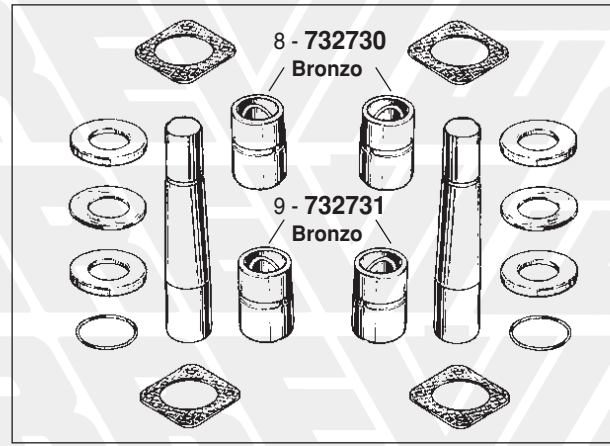


1 - 711919 (2 RUOTE / Services 2 WHEELS)  
con boccole in Bronzo / with Bronze bushes

5 - 730209 foro  $\varnothing$  20  
6 - 730207 foro  $\varnothing$  22

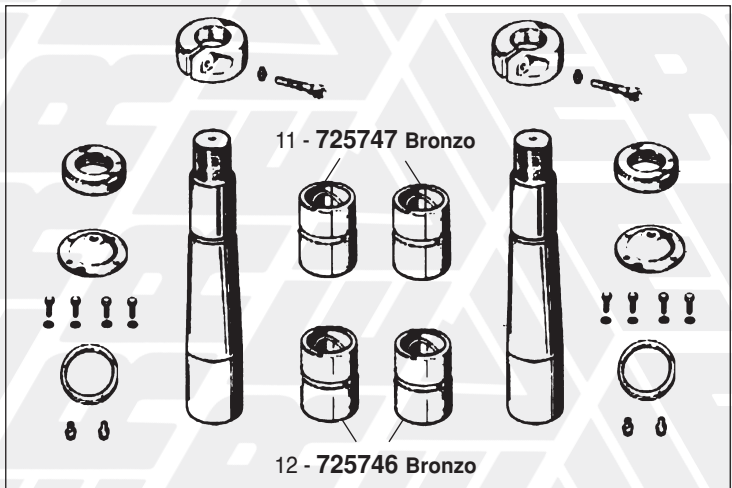


# 2 STEFEN 12-13 TON / TONS - U.T.



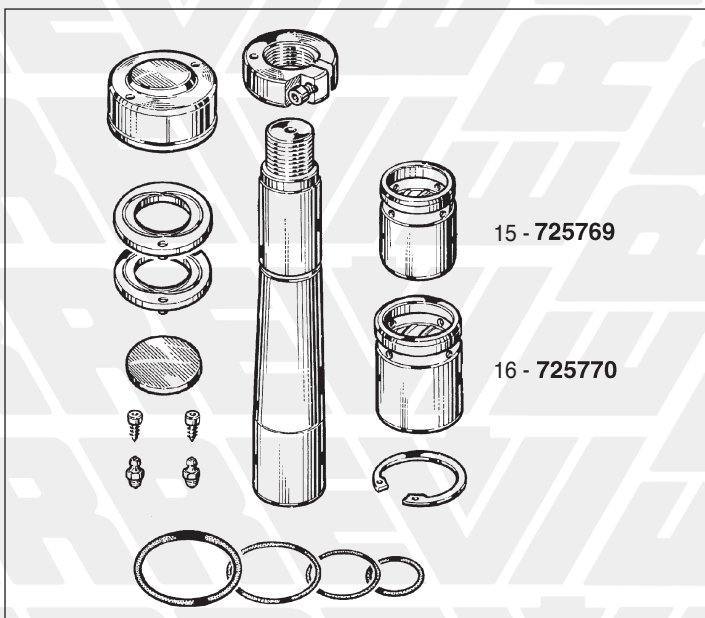
7 - 711737 (2 RUOTE / Services 2 WHEELS)  
con boccole in Bronzo / with Bronze bushes

# 3 STEFEN (SCANIA - VOLVO)



10 - 711377 (2 RUOTE / Services 2 WHEELS)  
con boccole in Bronzo / with Bronze bushes

# 4 TECMA 7 TON / TONS



13 - 711994 (1 RUOTA / Services 1 WHEEL)  
14 - 711993 (2 RUOTE / Services 2 WHEELS)



FIG. ITEM	RIF. ERREVI ERREVI REF.	DESCRIZIONE PARTICOLARI DESCRIPTION	TIPO VEHICLE MODEL	RIF. ORIGINALE ORIGINAL REF.
<b>1 STEFEN - ASSALE AUTOSTERZANTE tipo 12-13 TON - 1° tipo</b> <b>12-13 TONS SELF-STEERING AXLE - 1<sup>st</sup> type</b>				
1	<b>711919</b>	Complesivo revisione perni fusi (2 RUOTE) <i>King pin repair kit (Services 2 WHEELS)</i>	ø 60/69 L=365	-
2	<b>732730</b>	Boccola sup. per fuso / <i>King pin bush, top</i>	ø 60,1x80x85	1514
3	<b>732731</b>	Boccola inf. per fuso / <i>King pin bush, bottom</i>	ø 69,1x80x85	1518
4	<b>729478</b>	Bullone per tirante barra accoppiamento con dado <i>Torque arm bush, fixing bolt c/w nut</i>	M20x1,5 L=130	071000900A
5	<b>730209</b>	Silentblock per tirante accoppiamento foro eccentrico <i>Tierod bush</i>	ø 20x63x72,5	1538
6	<b>730207</b>	Silentblock per tirante accoppiamento foro eccentrico <i>Tierod bush</i>	ø 22x63x72,5	1590
<b>2 STEFEN - ASSALE AUTOSTERZANTE tipo 12-13 TON - U.T.</b> <b>12-13 TONS SELF-STEERING AXLES - New Series</b>				
7	<b>711737</b>	Complesivo revisione perni fusi (2 RUOTE) <i>King pin repair kit (Services 2 WHEELS)</i>	ø 60/69 L=320	GF006010023A
8	<b>732730</b>	Boccola sup. per fuso / <i>King pin bush, top</i>	ø 60x80x85	N0502000101A
9	<b>732731</b>	Boccola inf. per fuso / <i>King pin bush, bottom</i>	ø 69x80x85	N0501000101A
<b>3 STEFEN - ASSALE AUTOSTERZANTE / SELF-STEERING AXLES</b> <b>SCANIA - VOLVO</b>				
10	<b>711377</b>	Complesivo revisione perni fusi (2 RUOTE) <i>King pin repair kit (Services 2 WHEELS)</i>	ø 55/60 L=320	-
11	<b>725747</b>	Boccola superiore / <i>King pin bush, top</i>	ø 55x68x74	N0502000301A
12	<b>725746</b>	Boccola inferiore / <i>King pin bush, bottom</i>	ø 60x68x74	N0501000301A
<b>4 TECMA</b> <b>ASSALE AUTOSTERZANTE 7 TON</b> <b>7 TONS SELF-STEERING AXLES</b> <b>3° ASSE / 3<sup>rd</sup> AXLE</b>				
13	<b>711994</b>	Complesivo revisione perni fusi (1 RUOTA) <i>King pin repair kit (Services 1 WHEEL)</i>	ø 50/55 L=290	-
14	<b>711993</b>	Complesivo revisione perni fusi (2 RUOTE) <i>King pin repair kit (Services 2 WHEELS)</i>	ø 50/55 L=290	-
15	<b>725769</b>	Boccola sup. fuso / <i>King pin bush, top</i>	ø 50x58x65	04033001
16	<b>725770</b>	Boccola inf. fuso / <i>King pin bush, bottom</i>	ø 55x63x65	04033002
17	<b>721081</b>	Perno per tirante accoppiamento completo di dado e rondella <i>Tierod pin c/w nut and washer</i>	ø 28x128	04021039
18	<b>730257</b>	Silentblock per tirante accoppiamento / <i>Tierod bush</i>	ø 28x63x72,5	04027002